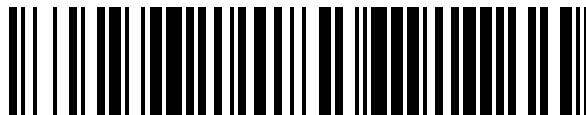


19



OFICINA ESPAÑOLA DE
PATENTES Y MARCAS

ESPAÑA



11 Número de publicación: **1 209 588**

21 Número de solicitud: 201830221

51 Int. Cl.:

A01G 9/029 (2008.01)

12

SOLICITUD DE MODELO DE UTILIDAD

U

22 Fecha de presentación:

20.02.2018

43 Fecha de publicación de la solicitud:

11.04.2018

71 Solicitantes:

LEANDRO ZAMBRANO, Daniel (75.0%)
Avenida 8 de Marzo portal 3 3c
28523 Rivas Vaciamadrid ES y
LA FÁBRICA DE INVENTOS SL (25.0%)

72 Inventor/es:

LEANDRO ZAMBRANO, Daniel

74 Agente/Representante:

ALONSO PEDROSA, Guillermo

54 Título: **Protector para macetas**

ES 1 209 588 U

DESCRIPCIÓN

PROTECTOR PARA MACETAS

5

OBJETO DE LA INVENCION

La invención, tal y como el título de la presente memoria descriptiva establece, es un protector para macetas, se trata de un accesorio muy novedoso y desconocido hasta ahora en las técnicas actuales, y que se describe más adelante.

La presente invención ofrece una solución, para evitar las situaciones típicas en las que nuestra mascota o algún niño durante sus juegos en casa o en el jardín se han entretenido sacando la tierra de las macetas causando daño a las plantas y ensuciando de tierra el entorno.

Más concretamente lo que la presente invención propone es el desarrollo de un protector para macetas, que consiste en un accesorio formado por una malla o rejilla de plástico rígido recortable, diseñada de forma que las mascotas o niños no puedan acceder a la tierra de la maceta. El protector para macetas, tiene en su cara vista una serie de pequeños elementos puntiagudos para evitar que el accesorio sea dañado por mascotas o niños, a su vez también en su cara inferior que hace contacto con la tierra dispone de una serie de elementos punzantes bastante más largos que los anteriores que permiten el anclado en la tierra para asegurar su sujeción.

Para facilitar su colocación, el protector para macetas está dividido en dos mitades que encajaran en su parte central mediante un sistema de machihembardo, de esta manera podemos colocarlo en aquellas macetas que ya están plantadas.

Además el protector de macetas, al estar fabricado con materiales plásticos permite multitud de posibilidades al recortar los elementos sobrantes según nuestras necesidades.

- 5 El protector para macetas, estará disponible con diferentes geometrías exteriores para que pueda adaptarse a gran variedad de macetas.

CAMPO DE APLICACIÓN DE LA INVENCION

- 10 Esta invención tiene su campo de aplicación dentro del sector de los accesorios para la jardinería y el hogar.

ANTECEDENTES DE LA INVENCION

- 15 Actualmente existen en el mercado multitud de accesorios para macetas, la mayoría de estos accesorios consisten en elementos estéticos o decorativos muy variados en diseño y forma, principalmente se trata de accesorios o estantes para colocar las macetas y para ser utilizados en el interior del hogar o en el jardín. Otros accesorios para macetas consisten en elementos para facilitar el guiado y soporte de plantas de gran crecimiento en altura como son
20 enredaderas o similares.

Sin embargo, por parte del solicitante no se tiene conocimiento de la existencia en la actualidad de una invención que tenga características como las que en la presente invención se proponen.

- 25 La invención que aquí se propone es un protector para macetas. Se trata de un accesorio sencillo pero muy eficiente que evita que nuestras mascotas o niños puedan estropear las plantas sacando la tierra de las macetas, ensuciando además el entorno.

Actualmente se desconoce la existencia de ningún sistema protector para macetas, que presente características técnicas estructurales y constitutivas

iguales o semejantes a las descritas en esta memoria descriptiva, según se reivindica.

DESCRIPCIÓN DE LA INVENCION

5

Es objeto de la presente invención un sistema protector para macetas, que aporta una innovación notable dentro de su campo de aplicación, estando los detalles caracterizadores que lo hacen posible convenientemente recogidos en las reivindicaciones finales que acompañan la presente descripción.

10

De forma más concreta el protector para macetas, está formado por una rejilla de material preferentemente plástico rígido recortable, diseñada de forma que colocada encima de la maceta evita así el acceso a la tierra, de esta manera se impide que las plantas puedan ser estropeadas porque las mascotas o los niños puedan sacar la tierra de las maceta, ensuciando además el entorno.

15

El protector para macetas, tiene en su cara vista una serie de pequeños elementos puntiagudos uniformemente repartidos por toda su superficie que evitan que el accesorio sea dañado por mascotas o niños, a su vez también en su cara inferior que hace contacto con la tierra dispone de una serie de elementos punzantes bastante más largos que los anteriores que permiten el anclado en la tierra para asegurar su sujeción en cualquier tipo maceta.

20

Para facilitar su colocación, el protector para macetas está dividido en dos mitades que encajaran en su parte central mediante un sistema de machihembardo, de esta manera podemos colocarlo en aquellas macetas que ya están plantadas.

25

El protector para macetas, al estar fabricado en un material preferentemente plástico permite multitud de posibilidades al recortar los elementos sobrantes según nuestras necesidades. Podemos adaptarlos a los distintos tamaños de las macetas, y eliminar las partes exteriores e interiores que interfieran con el tronco de nuestra planta, característica que hace que el producto sea muy versátil.

30

Es por ello que el protector para macetas de la presente invención presenta una innovación importante respecto a los dispositivos tradicionales conocidos hasta ahora, aportando mayores prestaciones, y comodidad durante su utilización.

5

EXPLICACION DE LAS FIGURAS

Para completar la descripción que se está realizando y con objeto de ayudar a la mejor comprensión de las características de la invención, se acompaña a la presente memoria descriptiva, como parte integrante de la misma, de unas 10 figuras en las que con carácter ilustrativo y no limitativo, se ha representado lo siguiente.

La figura 1 corresponde a una vista general del protector para macetas 15 instalado en una maceta.

En la figura 2 se ve un protector para macetas representado boca abajo con respecto a su instalación normal. En esta vista se ven los dos tipos de elementos punzantes. Los más largos irán anclados en la tierra de la maceta. 20

La figura 3 representa el protector para macetas en la que se puede apreciar las dos mitades separadas para ser montado sobre una maceta que ya tiene la planta.

REALIZACIÓN PREFERENTE DE LA INVENCION.

A la vista de las figuras se describe seguidamente un modo de realización preferente aunque no limitativa de la invención propuesta, la cual consiste en un protector para macetas. 30

Tal y como se aprecia en las figuras, el protector para macetas está formado por una rejilla (1) fabricada preferentemente en material plástico, que va montada en la parte superior de una maceta (2).

- 5 El protector para macetas, incorpora en su cara superior unos elementos punzantes (3) de protección, y en su cara inferior incorpora otros elementos punzantes (4) de mayor longitud que los anteriores, para su anclaje.

10 El protector para macetas, para facilitar su colocación está dividido en dos mitades (5) y (6), que encajan entre sí mediante una sistema machihembrado (7).

15 Descrita suficientemente la naturaleza de la presente invención, así como la manera de ponerla en práctica, se hace constar que, dentro de su esencialidad, podrá ser llevada a la práctica en otras formas de realización que difieren en detalle a lo indicado a título de ejemplo, y a las cuales alcanzará igualmente la protección que se recaba, siempre que no altere, cambie o modifique su principio fundamental.

20

REIVINDICACIONES

1.- El protector para macetas, caracterizado por estar formado por una rejilla (1), que incorpora incorporar en su cara superior unos elementos punzantes (3) de protección, y en su cara inferior incorpora otros elementos punzantes (4) de anclaje.

2.- El protector para macetas, según la reivindicación 1, caracterizado porque está dividido en dos mitades (5) y (6), que encajan entre sí mediante una sistema machihembrado (7).

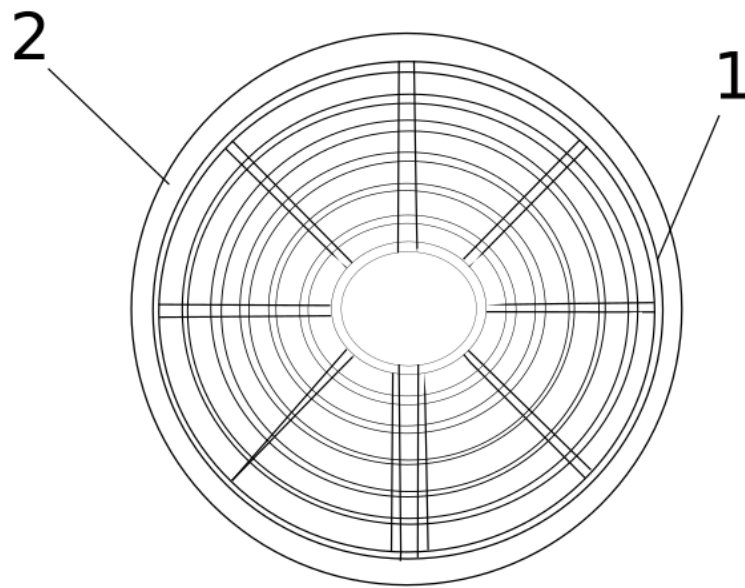


Fig. 1

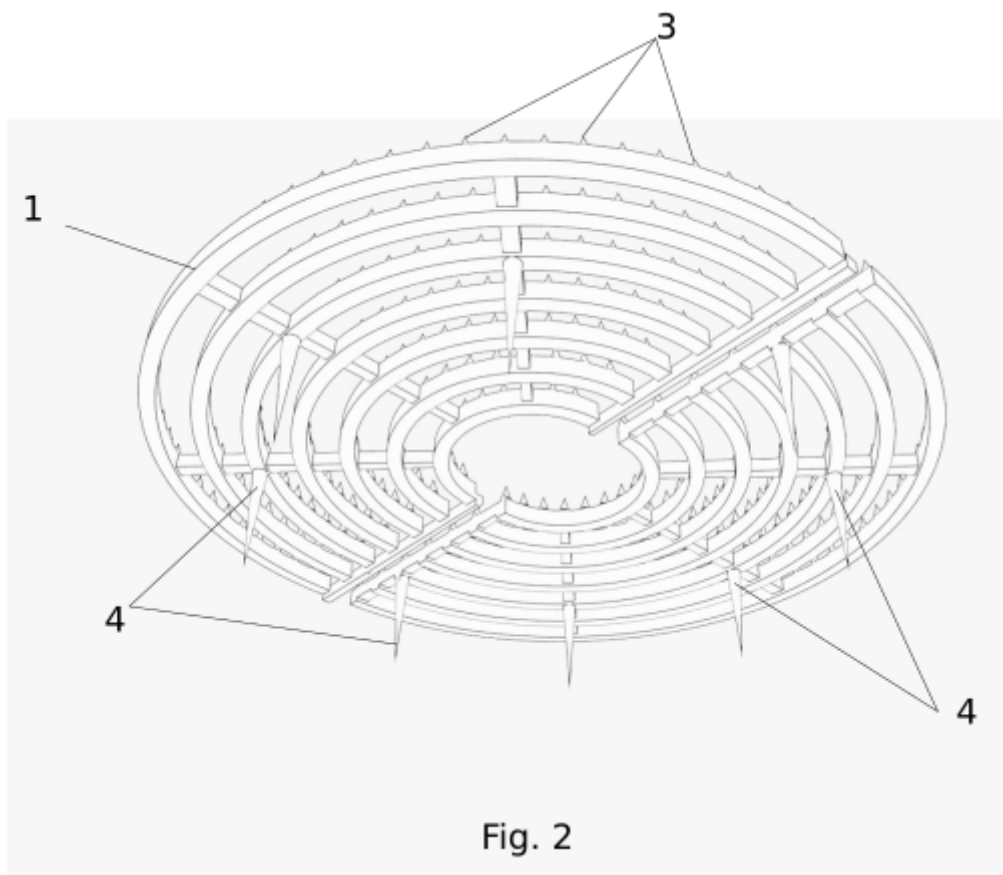


Fig. 2

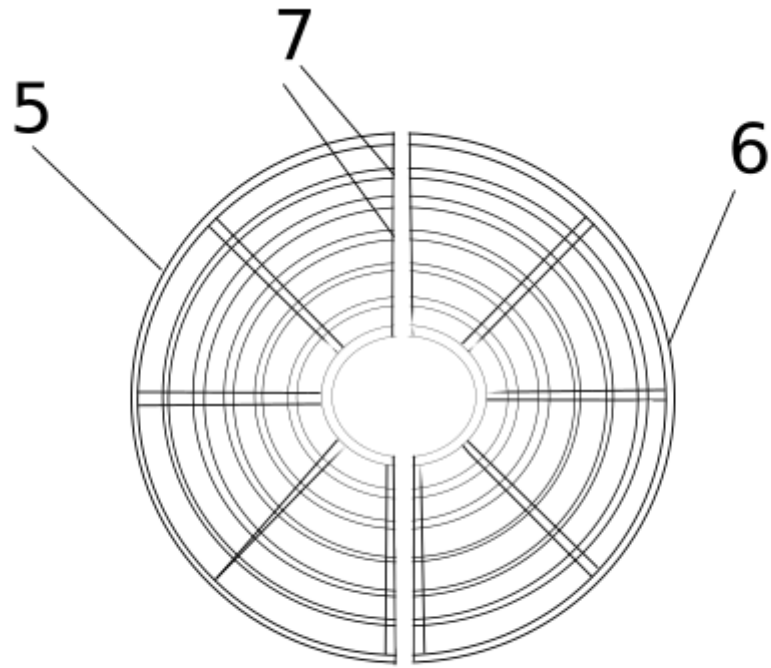


Fig. 3