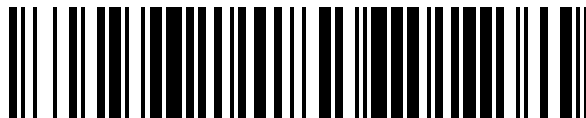


19



OFICINA ESPAÑOLA DE  
PATENTES Y MARCAS

ESPAÑA



11 Número de publicación: **1 209 589**

21 Número de solicitud: 201830223

51 Int. Cl.:

**A45D 20/12** (2006.01)

12

SOLICITUD DE MODELO DE UTILIDAD

U

22 Fecha de presentación:

**20.02.2018**

43 Fecha de publicación de la solicitud:

**11.04.2018**

71 Solicitantes:

**ARZE DEL GRANADO, Maria Elizabeth (100.0%)  
Av. Uyuini  
1181 Cochabamba BO**

72 Inventor/es:

**ARZE DEL GRANADO, Maria Elizabeth**

74 Agente/Representante:

**ALONSO PEDROSA, Guillermo**

54 Título: **Soporte para sujecion de secador**

ES 1 209 589 U

DESCRIPCIÓN

SOPORTE PARA SUJECCIÓN DE SECADOR

5 **OBJETO DE LA INVENCION**

La invención, tal como expresa el enunciado de la presente memoria descriptiva, se refiere a un soporte para sujeción de secador que aporta, a la función a que se destina, ventajas y características, que se describen  
10 en detalle más adelante, las cuales suponen una novedad en el estado actual de la técnica.

El objeto de la presente invención recae en un soporte que permite colocar el secador de cabello en vertical cuando le estamos utilizando de  
15 tal manera que tenemos las manos libres para poder peinarnos con comodidad.

**CAMPO DE APLICACIÓN DE LA INVENCION**

20 El campo de aplicación de la presente invención se enmarca dentro del sector de la fabricación de electrodomésticos, más concretamente a la fabricación de secadores de cabello.

**ANTECEDENTES DE LA INVENCION**

25 Actualmente existen una serie de apliques en las peluquerías y centros de estética que permite sujetar los secadores de cabello a la pared, de tal manera que los peluqueros puedan colocar los secadores. Sin embargo estos apliques permiten sujetar el secador cuando esté no se está  
30 utilizando, por lo que no cumple la función de la presente invención.

La invención permite sujetar los secadores cuando están siendo utilizados, permitiendo al usuario tener las manos libres.

- 5 El objetivo por lo tanto de la presente invención es permitir usar el secador mientras nos peinamos de manera más cómoda.

Por otra parte, y como referencia al estado actual de la técnica, cabe señalar que, al menos por parte del solicitante, se desconoce la existencia  
10 de ningún otro refugio vivac que presente unas características técnicas y estructurales iguales o semejantes a las que concretamente presenta el que aquí se reivindica.

### **EXPLICACIÓN DE LA INVENCION**

15

El soporte para sujeción de secador que la invención propone se configura pues como una novedad dentro de su campo de aplicación, estando los detalles caracterizadores que lo distinguen convenientemente recogidos en las reivindicaciones finales que acompañan a la presente  
20 descripción.

20

Más concretamente, lo que la invención propone, como se ha indicado anteriormente, es un soporte para sujeción de secador que esta constituido a partir de un cuerpo con forma cilíndrica alargada y abierto en su periferia. A su vez el cuerpo cuenta con un orificio que va desde un  
25 extremo a otro para poder introducir el mango del secador.

25

Un extremo del cuerpo es plano para poder actuar de base y tener estabilidad cuando lo apoyamos sobre una superficie.

30

El descrito soporte para sujeción de secador consiste, pues, en una estructura innovadora de características desconocidas hasta ahora para el fin a que se destina, razones que unidas a su utilidad práctica, la dotan

de fundamento suficiente para obtener el privilegio de exclusividad que se solicita.

## **DESCRIPCIÓN DE LOS DIBUJOS**

5

Para complementar la descripción que se está realizando y con objeto de ayudar a una mejor comprensión de las características de la invención, se acompaña a la presente memoria descriptiva, como parte integrante de la misma, un juego de planos en el que con carácter ilustrativo y no limitativo se ha representado lo siguiente:

10

La figura número 1.- Muestra una vista del soporte para sujeción de secador con el secador.

## **15 REALIZACIÓN PREFERENTE DE LA INVENCION**

A la vista de las mencionadas figuras, y de acuerdo con la numeración adoptada, se puede observar en ellas sendos ejemplos no limitativos del soporte para sujeción de secador de la invención, el cual comprende las partes y elementos que se indican y describen en detalle a continuación.

20

Como se aprecia en la figura 1 el soporte para sujeción de secador (1) esta constituido a partir de un cuerpo (2) con forma cilíndrica alargada y abierto en su periferia (3). A su vez el cuerpo cuenta con un orificio que va desde un extremo a otro.

25

Es en dicho orificio donde se introduce el mango del secador (4).

Un extremo del cuerpo (2) es plano para poder actuar de base y tener estabilidad cuando lo apoyamos sobre una superficie.

30

Descrita suficientemente la naturaleza de la presente invención, así como la manera de ponerla en práctica, no se considera necesario hacer más

extensa su explicación para que cualquier experto en la materia comprenda su alcance y las ventajas que de ella se derivan, haciéndose constar que, dentro de su esencialidad, podrá ser llevada a la práctica en otros modos de realización que difieran en detalle de la indicada a título de ejemplo, y a las cuales alcanzará igualmente la protección que se recaba siempre que no se altere, cambie o modifique su principio fundamental.

## **REIVINDICACIONES**

1.- Soporte para sujeción de secador está **caracterizado** por estar formado por un cuerpo (2) con forma cilíndrica alargada y abierto en su periferia (3), y que cuenta con un orificio.

2.- Soporte para sujeción de secador, según la reivindicación 1 **caracterizado** por que uno de los extremos del cuerpo (2) es plano.

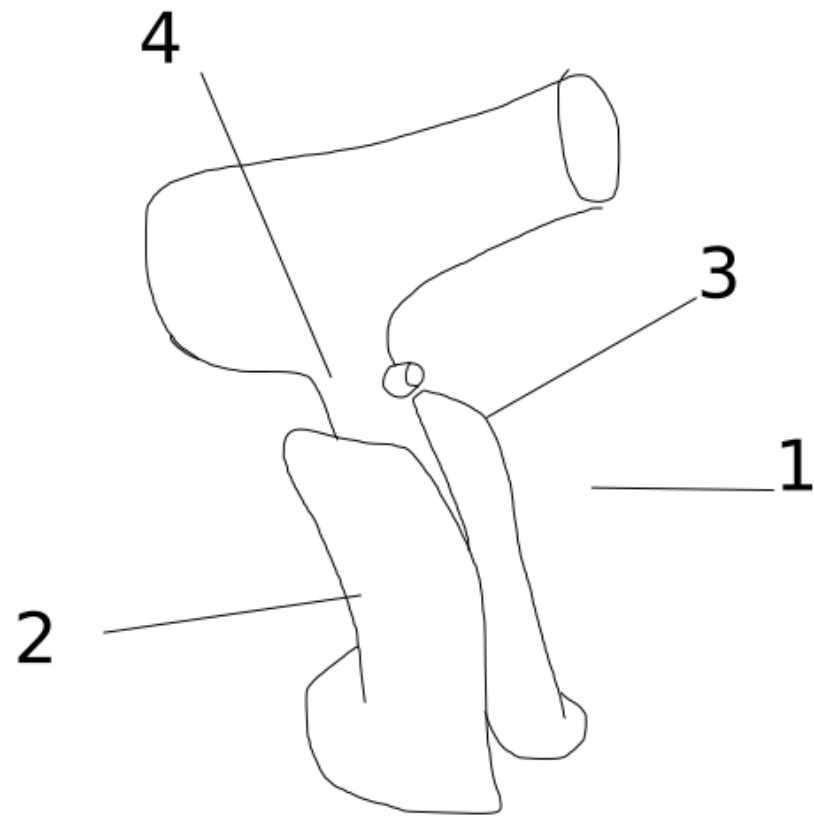


Fig. 1