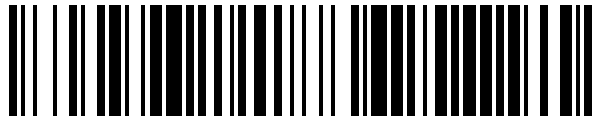


19



OFICINA ESPAÑOLA DE  
PATENTES Y MARCAS

ESPAÑA



11 Número de publicación: **1 209 664**

21 Número de solicitud: 201830248

51 Int. Cl.:

**A47C 21/00** (2006.01)

12

SOLICITUD DE MODELO DE UTILIDAD

U

22 Fecha de presentación:

**23.02.2018**

43 Fecha de publicación de la solicitud:

**11.04.2018**

71 Solicitantes:

**CUENCA GUAS, Alfonso (100.0%)  
C./Eduard Toldrà nº 22 K  
08759 VALLIRANA (Barcelona) ES**

72 Inventor/es:

**CUENCA GUAS, Alfonso**

74 Agente/Representante:

**ESPIELL VOLART, Eduardo María**

54 Título: **DISPOSITIVO AIREADOR AUTO-FIJABLE**

**ES 1 209 664 U**

**DESCRIPCIÓN**

DISPOSITIVO AIREADOR AUTO-FIJABLE

5 **OBJETO DE LA INVENCION**

La invención, tal como expresa el enunciado de la presente memoria descriptiva, se refiere a un dispositivo aireador auto-fijable que aporta, a la función a que se destina, ventajas y características de novedad, que se describen en detalle más adelante y que suponen una destacable mejora en el estado actual de la técnica.

El objeto de la presente invención recae en un dispositivo aireador del tipo que, destinado a su incorporación en un elemento de descanso como un colchón, un somier, un canapé o un sofá, tiene como finalidad constituir una válvula para permitir el paso del aire del interior al exterior y viceversa de dicho elemento, el cual se distingue por presentar una innovadora configuración estructural que lo dota de carácter auto-fijable en la superficie del colchón o elemento de que se trate, evitando la necesidad de utilizar piezas adicionales para dicha fijación tal como se viene haciendo hasta ahora.

**CAMPO DE APLICACIÓN DE LA INVENCION**

25 El campo de aplicación de la presente invención se enmarca dentro del sector de la industria dedicada a la fabricación de aparatos y dispositivos accesorios para elementos de descanso, centrándose particularmente en el ámbito de los dispositivos aireadores.

30



## ANTECEDENTES DE LA INVENCION

Como es sabido, muchos de los colchones que se fabrican hoy en día, así como somieres, canapés y sofás, incorporan, normalmente en alguno o  
5 varios de sus laterales, unos dispositivos a modo de válvula que permiten el paso del aire entre el interior y el exterior de estos elementos, con la finalidad de conseguir una adecuada ventilación y evitar humedades, y, según el tipo de elemento, para aumentar la capacidad de compresión.

10 El problema actual de estos dispositivos, que consisten normalmente en un casquillo con un extremo ensanchado en forma de alerón y una rejilla en su interior que se fija en un orificio practicado al efecto en la superficie del colchón o elemento de que se trate, es que para conseguir una adecuada fijación a dicha superficie, se utiliza una segunda pieza en  
15 forma de arandela estrellada que se sitúa en el extremo opuesto al del alerón, por la parte interna de la superficie del colchón.

Pues bien, el objetivo de la presente invención es procurar la eliminación de dicha pieza de fijación adicional, ahorrando así en el coste, tanto de  
20 producción como de montaje, para lo cual se ha desarrollado un nuevo casquillo cuya propia configuración incorpora los medios de fijación que permite su fijación a la superficie del colchón.

Por otra parte, y como referencia al estado actual de la técnica, cabe  
25 señalar que, si bien se conocen diferentes tipos y modelos de aireadores del tipo que aquí concierne, al menos por parte del solicitante, se desconoce la existencia de ninguno que presente unas características técnicas y estructurales iguales o semejantes a las que presenta el que aquí se reivindica.

30



## EXPLICACIÓN DE LA INVENCION

El dispositivo aireador auto-fijable que la invención propone se configura pues como una destacable novedad dentro de su campo de aplicación, ya  
5 que a tenor de su implementación se alcanzan satisfactoriamente los objetivos anteriormente señalados, estando los detalles caracterizadores que lo hacen posible y lo distinguen convenientemente recogidos en las reivindicaciones finales que acompañan la presente descripción.

10 Concretamente, lo que la invención propone, como se ha indicado anteriormente, es un dispositivo aireador del tipo que, destinado a su incorporación en un elemento de descanso como un colchón, un somier, un canapé o un sofá, tiene como finalidad constituir una válvula para permitir el paso del aire del interior al exterior y viceversa de dicho  
15 elemento, el cual se distingue por presentar una innovadora configuración estructural que lo dota de carácter auto-fijable, es decir, para fijarse por sí mismo en la superficie del colchón o elemento de que se trate, sin utilizar otras piezas adicionales de fijación.

20 Para ello, el dispositivo, que de manera convencional se configura a partir de un casquillo que presenta, al menos, una rejilla insertada en su interior, normalmente próxima a su extremo anterior, es decir, el que queda situado en la parte externa de la superficie del colchón o elemento en que se coloca el dispositivo, y que presenta también, dicho casquillo, con un  
25 alerón en uno de sus extremos, normalmente el extremo anterior, comprendiendo, de manera innovadora, como medios de auto fijación, unas pestañas flexibles que permiten la introducción del dispositivo en el orificio practicado para ello en la superficie del colchón o elemento que sea, pero que impiden y evitan que pueda volver a salirse una vez  
30 insertado.



En concreto, el casquillo presenta, al menos, dos pestañas situadas en puntos diametralmente opuestos de su cuerpo.

Más específicamente, dichas pestañas determinan una protuberancia en forma de cuña que es más gruesa en la zona media del casquillo, donde  
5 forma un escalón, y va decreciendo hacia el borde posterior del mismo, de tal modo que al efectuarse la inserción del dispositivo por dicho extremo posterior del casquillo en el orificio de la superficie del colchón, las pestañas se flexionan hacia el interior y, una vez insertadas,  
10 recuperan su posición trabándose con dicho escalón en los bordes del orificio si se fuerza su desplazamiento hacia el exterior.

También de modo preferido, para conseguir la citada flexibilidad de dichas pestañas, éstas están constituidas por la existencia de ranuras  
15 longitudinales en el cuerpo del casquillo que quedan abiertas en el borde posterior del mismo a cada lado de las pestañas.

El descrito dispositivo aireador auto-fijable consiste, pues, en una estructura innovadora de características desconocidas hasta ahora para  
20 el fin a que se destina, razones que unidas a su utilidad práctica, la dotan de fundamento suficiente para obtener el privilegio de exclusividad que se solicita.

## **DESCRIPCIÓN DE LOS DIBUJOS**

25

Para complementar la descripción que se está realizando y con objeto de ayudar a una mejor comprensión de las características de la invención, se acompaña a la presente memoria descriptiva, como parte integrante de la misma, un plano en el que con carácter ilustrativo y no limitativo se ha  
30 representado lo siguiente:



La figura número 1.- Muestra una vista en perspectiva anterior de un ejemplo de realización del dispositivo aireador auto-fijable, objeto de la invención, apreciándose su configuración general por dicha parte anterior,  
5 y las principales partes que comprende; y

la figura número 2.- Muestra una vista en perspectiva posterior del ejemplo del aireador auto-fijable, según la invención, mostrado en la figura 1, apreciándose en este caso con mayor claridad las pestañas con que  
10 cuenta en la parte posterior del casquillo para su auto-fijación.

### **REALIZACIÓN PREFERENTE DE LA INVENCION**

A la vista de las mencionadas figuras, y de acuerdo con la numeración  
15 adoptada, se puede observar en ellas un ejemplo de realización no limitativa del dispositivo aireador auto-fijable de la invención, el cual comprende las partes y elementos que se indican y describen en detalle a continuación.

20 Así, tal como se aprecia en dichas figuras, el dispositivo (1) de la invención, estando conformado de manera conocida a partir de un casquillo (2) con una rejilla (3) en su interior y un alerón (4) que sobresale perimetralmente en el extremo anterior (2a) de dicha casquillo (2), se distingue por presentar unos medios para su autofijación que comprenden  
25 unas pestañas flexibles (5) que, con la introducción del dispositivo (1) en el orificio practicado para ello en la superficie del colchón o elemento de que se trate insertándolo desde el exterior, definen un tope que impide y evita que pueda volver a salirse al forzar su desplazamiento en sentido opuesto.

30

Á

Preferentemente, las pestañas flexibles (5) previstas en el casquillo (2) son, al menos, dos y están situadas en puntos diametralmente opuestos de su cuerpo cilíndrico.

- 5 En la realización preferida, las pestañas flexibles (5) determinan una protuberancia en forma de cuña que es más gruesa en la zona media del casquillo, donde forma un escalón (51), y que va decreciendo hacia el borde posterior del casquillo (2) en su extremo posterior (2b) opuesto al extremo anterior donde incorpora el alerón (4), presentando estas  
10 pestañas una flexión con desplazamiento de las mismas hacia el interior hueco del casquillo (2).

También, de modo preferido, para conseguir la flexión de las pestañas flexibles (5), éstas están situadas entre unas ranuras longitudinales (6)  
15 practicadas en el cuerpo del casquillo (2), las cuales están abiertas en el borde del extremo posterior (2b) del mismo.

Descrita suficientemente la naturaleza de la presente invención, así como la manera de ponerla en práctica, no se considera necesario hacer más  
20 extensa su explicación para que cualquier experto en la materia comprenda su alcance y las ventajas que de ella se derivan, haciéndose constar que, dentro de su esencialidad, podrá ser llevada a la práctica en otros modos de realización que difieran en detalle de la indicada a título de ejemplo, y a las cuales alcanzará igualmente la protección que se  
25 recaba siempre que no se altere, cambie o modifique su principio fundamental.



## **REIVINDICACIONES**

- 1.- Dispositivo aireador auto-fijable que, aplicable para su incorporación insertado en un orificio practicado en la superficie de un elemento de  
5 descanso como un colchón, un somier, un canapé o un sofá, y conformado a partir de un casquillo (2) con una rejilla (3) en su interior y un alerón (4) que sobresale perimetralmente en el extremo anterior (2a) de dicho casquillo (2), está **caracterizado** comprender unos medios para su autofijación que consisten unas pestañas flexibles (5) que, tras la  
10 introducción del dispositivo (1) en el orificio practicado en la superficie del colchón o elemento de que se trate, insertándolo desde el exterior, definen un tope que impide y evita que pueda volver a salirse al forzar su desplazamiento en sentido opuesto.
- 15 2.- Dispositivo aireador auto-fijable, según la reivindicación 1, **caracterizado** porque las pestañas flexibles (5) previstas en el casquillo (2) son, al menos, dos y están dispuestas en puntos diametralmente opuestos de su cuerpo cilíndrico.
- 20 3.- Dispositivo aireador auto-fijable, según la reivindicación 1 ó 2, **caracterizado** porque las pestañas flexibles (5) consisten en una protuberancia en forma de cuña que es más gruesa en la zona media del casquillo (2), donde forma un escalón (51), y que va decreciendo hacia el borde del casquillo (2) en su extremo posterior (2b), presentando estas  
25 pestañas una flexión con desplazamiento de las mismas hacia el interior hueco del casquillo (2).
- 4.- Dispositivo aireador auto-fijable, según las reivindicaciones 1 a 3, **caracterizado** porque las pestañas flexibles (5) están situadas entre unas  
30 ranuras longitudinales (6) practicadas en el cuerpo del casquillo (2), las



Á

cuales están abiertas en el borde del extremo posterior (2b) del mismo.

AA

FIG. 1

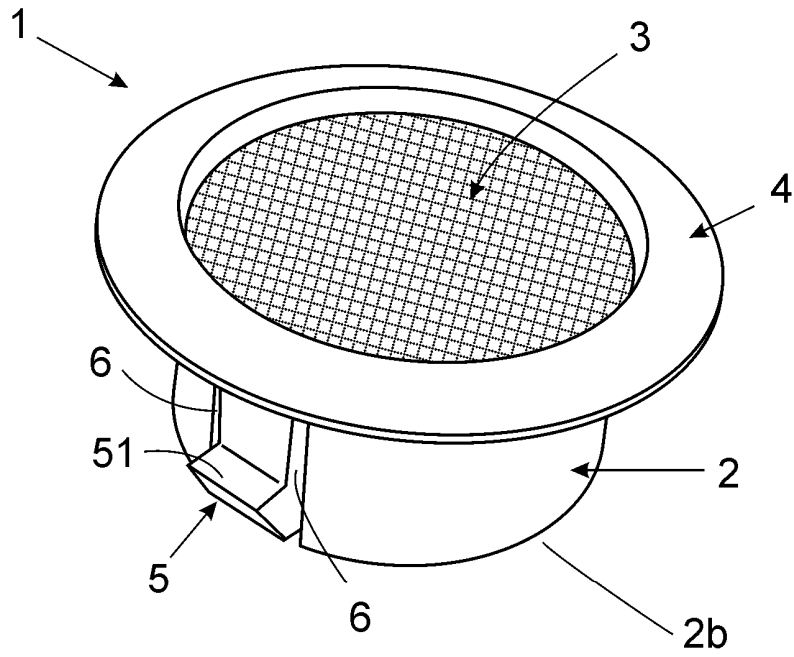


FIG. 2

