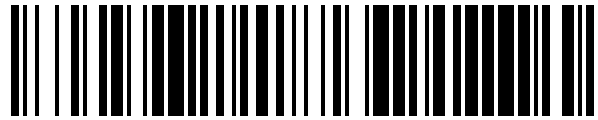


19



OFICINA ESPAÑOLA DE
PATENTES Y MARCAS

ESPAÑA



11 Número de publicación: **1 209 713**

21 Número de solicitud: 201830022

51 Int. Cl.:

B25B 27/14 (2006.01)

12

SOLICITUD DE MODELO DE UTILIDAD

U

22 Fecha de presentación:

08.01.2018

43 Fecha de publicación de la solicitud:

11.04.2018

71 Solicitantes:

GÓMEZ GUTIÉRREZ, Felix Antonio (100.0%)
Avda. Estudi General, 7 - 6º,4ª
25001 LLEIDA ES

72 Inventor/es:

GÓMEZ GUTIÉRREZ, Felix Antonio

74 Agente/Representante:

DOMÍNGUEZ COBETA, Josefa

54 Título: **DISPOSITIVO EXTRACTOR DE ESCUDOS DE CERRADURAS**

ES 1 209 713 U

DISPOSITIVO EXTRACTOR DE ESCUDOS DE CERRADURAS

D E S C R I P C I Ó N

5 OBJETO DE LA INVENCION

La invención, tal como expresa el enunciado de la presente memoria descriptiva, se refiere a un dispositivo extractor de escudos de cerraduras que aporta, a la función a que se destina, ventajas y características, que se describen en detalle más adelante, que suponen una destacable novedad en el estado actual de la técnica.

Más concretamente, el objeto de la invención se centra en un dispositivo cuya finalidad es proporcionar un medio práctico y efectivo para que los cerrajeros que han de abrir una puerta, puedan proceder a la extracción de los escudos de protección que cubren el bombín de la cerradura sin causar daños en la superficie de la puerta, para lo cual dicho dispositivo se basa en una guía para acoplar una fresa circular que permite cortar el escudo alrededor del bombín, estando dicha guía provista de medios para adaptarse a diferentes diámetros de fresa y de escudo.

20 CAMPO DE APLICACION DE LA INVENCION

El campo de aplicación de la presente invención se enmarca dentro del sector de la industria dedicada a la fabricación de herramientas y accesorios para la apertura de cerraduras.

25 ANTECEDENTES DE LA INVENCION

Como es sabido, los escudos de cerraduras son suplementos que se ponen en la parte exterior de algunas cerraduras como medida de seguridad de las mismas.

30 Cuando los cerrajeros han de abrir una puerta, para poder acceder al bombín de la cerradura, si esta tiene este sistema de protección, lo primero que han de hacer es eliminar el escudo.

Una vez eliminado el escudo de seguridad, ya se procede a utilizar la técnica más adecuada para actuar sobre el bombín de la cerradura, que permita su apertura.

En la actualidad, existen numerosos modelos y variantes de escudo protector de cerraduras, sin embargo, para poder extraer los escudos, básicamente, se utilizan solo dos métodos: o bien se corta el escudo con una sierra radial, en sentido paralelo a la superficie de la puerta, o bien se tira del mismo forcejeando con una tenaza o herramienta similar con la que se
5 sujeta.

El problema es que con cualquiera de los dos sistemas de eliminación del escudo, además de ser lentos, inevitablemente se originan daños importantes en la superficie de la puerta, haciendo que el coste de la reparación de la cerradura se amplíe también a la puerta.
10

El objetivo de la presente invención es, pues, desarrollar un dispositivo que permita facilitar la eliminación de estos escudos de una forma rápida y, sobretodo, sin dañar la superficie de la puerta, en los casos de intervención de los cerrajeros en la apertura de cerraduras.

15 Por otra parte, y como referencia al estado actual de la técnica, cabe señalar que, al menos por parte del solicitante, se desconoce la existencia de ningún otro dispositivo extractor de escudos de cerraduras ni de ninguna otra invención de aplicación similar que presente unas características técnicas, estructurales y constitutivas iguales o semejantes a las que presenta el que aquí se reivindica.

20

EXPLICACIÓN DE LA INVENCION

El dispositivo extractor de escudos de cerraduras que la invención propone se configura, pues, como una novedad dentro de su campo de aplicación, ya que a tenor de su
25 implementación y de manera taxativa se alcanzan satisfactoriamente los objetivos anteriormente señalados, estando los detalles caracterizadores que lo hacen posible y lo distinguen convenientemente recogidos en las reivindicaciones finales que acompañan a la presente descripción.

30 Más concretamente, lo que la invención propone, tal como se ha apuntado anteriormente, es un dispositivo para facilitar la extracción de los escudos de protección que cubren el bombín de la cerradura sin causar daños en la superficie de la puerta, el cual se basa en una guía que permite acoplar una fresa tubular con la que cortar el escudo, perpendicularmente a la puerta y alrededor del bombín, estando dicha guía provista de medios para adaptarse a
35 diferentes diámetros de fresa que se ajusten a diferentes diámetros de escudo, evitando

apoyar el dispositivo sobre la superficie de la puerta.

5 Para ello, y de manera más específica, el dispositivo se configura, esencialmente, a partir de una pieza guía en la que se inserta un eje que, por un extremo presenta un vástago de acople al taladro, un muelle de retorno y una arandela de tope, y por el extremo opuesto cuenta con dos superficies roscadas con distintos diámetro para acoplar diferentes medidas de fresa a utilizar, según el tipo de escudo a extraer, al menos dos, una mayor y otra menor.

10 Por su parte, la pieza guía en la que se introduce el descrito eje, presenta una configuración tubular con dos tramos cilíndricos de diámetros muy distintos y orificios en sus extremos, uno menor, a través del que emerge el extremo del eje con el muelle y el vástago de acople al taladro, y otro mayor, por cuyo centro emerge el extremo roscado del eje en que se incorpora la fresa y cuyo borde circular sirve de apoyo para colocar el dispositivo sobre el escudo.

15 La pieza guía, además, dispone de un tornillo lateral de sujeción, que permite fijar el eje en su posición de muelle apretado, para roscar la fresa, y que, una vez roscada, se libera para que la fuerza del muelle la lleve a su posición inicial de trabajo, es decir, retraída dentro de la guía.

20 Siguiendo con las particularidades del dispositivo, cabe destacar que, la parte interior del tramo cilíndrico mayor de la pieza guía, cuyo borde, como se ha señalado constituye el punto de apoyo sobre el escudo a extraer, no es cilíndrica sino que tiene forma cónica, para que se pueda acoplar mejor al diámetro de diferentes modelos de escudos. Muchos modelos de escudo, además, suelen tener una configuración cónica en su exterior, con lo cual esta forma cónica de la superficie interior del extremo mayor de apoyo de la guía facilita su acople.

30 Asimismo, para hacer más polivalente el dispositivo extractor y permitir que se pueda adaptar al máximo posible de diámetros y formas de escudos, se ha previsto la posibilidad de acoplar al mismo, en el interior del tramo mayor de la guía cuyo borde sirve de apoyo al escudo, diferentes elementos reductores del diámetro de dicho borde.

35 En concreto, dichos elementos reductores comprenden un casquillo reductor de fijación, que se rosca en el interior de la guía, en la superficie interior roscada del tramo mayor de la

misma prevista a tal fin, al que se pueden acoplar fijados mediante atornillado, diferentes casquillos reductores adicionales con distintos diámetros de borde para apoyar sobre el escudo.

5 Este casquillo reductor de fijación, además, cuenta con una perforación para la introducción de un producto lubricante si fuera necesario. Por otra parte, el casquillo reductor de fijación, en determinados modelos de escudo, también puede utilizarse directamente como elemento de apoyo del dispositivo sobre el escudo.

10 Finalmente, cabe señalar que, de modo opcional, del dispositivo contempla la utilización de una pletina metálica de protección que, provista de un agujero circular de tamaño coincidente con el perímetro del escudo, se fija alrededor de este para proporcionar una mayor protección a la superficie de la puerta en la actuación con el dispositivo para la extracción del escudo.

15 El descrito dispositivo extractor de escudos de cerraduras representa, pues, una innovación de características estructurales y constitutivas desconocidas hasta ahora, razones que unidas a su utilidad práctica, la dotan de fundamento suficiente para obtener el privilegio de exclusividad que se solicita.

20 **DESCRIPCIÓN DE LOS DIBUJOS**

Para complementar la descripción que se está realizando y con objeto de ayudar a una mejor comprensión de las características de la invención, se acompaña a la presente memoria descriptiva, como parte integrante de la misma, de un plano en que con carácter ilustrativo y no limitativo se ha representado lo siguiente:

La figura número 1.- Muestra una vista en perspectiva lateral de un ejemplo del dispositivo extractor de escudos de cerraduras, objeto de la invención, apreciándose su configuración general externa y partes principales.

La figura número 2.- Muestra una vista en perspectiva lateral del dispositivo de la invención, según el ejemplo mostrado en la figura 1, en este caso representado en despiece, apreciándose la configuración de sus dos partes principales, es decir, el eje y la pieza guía.

La figura número 3.- Muestra una vista en perspectiva del tramo ancho de la guía que comprende el dispositivo, apreciándose la disposición de un ejemplo de fresa en el interior del mismo.

5 La figura número 4.- Muestra una vista en perspectiva de otro ejemplo de fresa de menor tamaño apta para incorporar en el dispositivo de la invención.

La figura número 5.- Muestra una vista en perspectiva lateral de un ejemplo del casquillo reductor de sujeción para la guía que comprende el dispositivo de la invención como opción
10 para su adaptación a escudos de menor tamaño.

La figura número 6.- Muestra una vista en perspectiva de dos ejemplos de casquillos reductores adicionales con distinto diámetro de borde para apoyar sobre el escudo.

15 La figura número 7.- Muestra una vista en perspectiva del tramo ancho de la guía con los elementos reductores y una fresa de reducidas dimensiones incorporadas al mismo.

La figura número 8.- Muestra una vista esquemática en sección del dispositivo completo, apreciándose el conjunto de partes y elementos que comprende, así como la configuración y
20 disposición de los mismos, en especial la parte cónica interior del tramo más ancho de la guía para que se adapte a escudos de distinto diámetro.

Y las figuras número 9 y 10.- Muestran una vista en perspectiva y una vista del uso de una
25 pletina de protección adicional que comprende el dispositivo de la invención.

REALIZACIÓN PREFERENTE DE LA INVENCION

A la vista de las mencionadas figuras, y de acuerdo con la numeración adoptada, se puede observar en ellas un ejemplo de realización no limitativo del dispositivo extractor de escudos
30 de cerraduras de la invención, el cual comprende las partes y elementos que se indican y describen en detalle a continuación.

Así, tal como se observa en dicha figura 1, el dispositivo (1) en cuestión, se configura, esencialmente, a partir de una pieza guía (2) en la que se inserta un eje (3) que, por un
35 extremo cuenta con un vástago (4) de acople a un taladro, un muelle (5) de retorno y una

arandela (6) de tope, y por el extremo opuesto cuenta con dos superficies roscadas (7) de distinto diámetro para acoplar una fresa (8) tubular de diferentes medidas, por ejemplo una fresa (8) de tamaño ajustado al diámetro de la guía (2), como muestra el ejemplo de la figura 3, o una fresa (8) de tamaño menor, como la mostrada en el ejemplo de la figura 4.

5

Por su parte, la pieza guía (2), presenta una configuración tubular con dos tramos cilíndricos de diámetros distintos, uno menor (21) y uno mayor (22), con respectivos orificios en sus extremos, uno menor, a través del que emerge el extremo del eje (3) con el vástago (4) de acople al taladro, el muelle (5) y la arandela (6), y otro mayor, por cuyo centro emerge el extremo roscado del eje (3) en que se incorpora la fresa (8), y cuyo borde (23) circular sirve de apoyo para colocar el dispositivo sobre el escudo (E) a extraer.

10

Preferentemente, para fijar el eje (3) a la pieza guía (2), ésta dispone de un tornillo lateral (9) de sujeción, que permite fijar el eje (3) con el muelle (5) apretado para roscar la fresa (8), y que, una vez roscada la fresa (8), se libera para que la fuerza del muelle la lleve a su posición inicial de trabajo, ya que tiende a retraerla hacia el interior de la guía (2).

15

También de modo preferido, la parte interior del tramo mayor (22) de la guía (2), cuyo borde (23) constituye el punto de apoyo sobre el escudo a extraer, presenta una forma cónica (24), para permitir su acople al diámetro de diferentes modelos de escudos y a escudos de configuración exterior cónica.

20

Asimismo, en la realización preferida, el dispositivo (1) contempla la incorporación de elementos reductores (10, 11), acoplables al tramo mayor (22) de la guía (2), para proporcionar un borde adicional (12) de apoyo sobre el escudo a extraer de menor diámetro que el borde (23) de apoyo de dicho tramo (22), ajustándose alrededor de la fresa (8) cuando esta es de menor diámetro, tal como muestra la figura 7.

25

Preferentemente, dichos elementos reductores comprenden, al menos, un casquillo reductor de fijación (10), que se rosca en el interior del tramo mayor (22) de la guía, en la superficie interior roscada (25) prevista al efecto en dicho tramo mayor (22) por donde emerge el eje (3), apreciable en la figura 8, y al que, preferentemente, se pueden acoplar distintos casquillos reductores adicionales (11) con distintos diámetros de borde adicional (12) para apoyar sobre el escudo, borde adicional (12) que, preferentemente, está regruesado respecto del resto del casquillo (11) para proporcionar mayor superficie de apoyo. En la

35

figura 6 se pueden observar dos ejemplos de distinto diámetro de estos casquillos reductores adicionales (11).

5 Para la fijación de los casquillos reductores adicionales (11) al casquillo reductor de fijación (10), este cuenta con un tornillo lateral (9).

Este casquillo reductor de fijación (10), además, preferentemente también cuenta con una perforación (13) prevista para la introducción de un producto lubricante.

10 Finalmente, como se observa en las figuras 9 y 10, del dispositivo contempla opcionalmente la utilización de una pletina metálica de protección (14) que, provista de un agujero circular (15) de tamaño coincidente con el perímetro del escudo (E), se fija alrededor de este sobre la superficie de la puerta (P) para proporcionar una mayor protección a la misma en la actuación con el dispositivo (1) para la extracción del escudo.

15

En definitiva, el dispositivo (1) está ideado para extraer el escudo (E) cortándolo perpendicularmente alrededor del bombín sin dañar la puerta (P), para lo cual comprende, esencialmente, una pieza guía (2) en que se acopla una fresa (8) tubular, acoplable a un taladro, estando dicha guía (2) provista de, al menos, un borde (23) circular de apoyo para
20 colocar el dispositivo sobre el escudo (E) a extraer, y de medios para acoplar diferentes diámetros de fresa (8) que se ajusten a diferentes diámetros de escudo (E).

Descrita suficientemente la naturaleza de la presente invención, así como la manera de ponerla en práctica, no se considera necesario hacer más extensa su explicación para que
25 cualquier experto en la materia comprenda su alcance y las ventajas que de ella se derivan, haciéndose constar que, dentro de su esencialidad, podrá ser llevada a la práctica en otras formas de realización que difieran en detalle de la indicada a título de ejemplo, y a las cuales alcanzará igualmente la protección que se recaba siempre que no se altere, cambie o modifique su principio fundamental.

30

REIVINDICACIONES

- 1.- DISPOSITIVO EXTRACTOR DE ESCUDOS DE CERRADURAS que, aplicable para extraer el escudo (E) cortándolo perpendicularmente alrededor del bombín sin dañar la
5 puerta (P), está **caracterizado** por comprender una pieza guía (2) en que se acopla una fresa (8) tubular, acoplable a un taladro, estando dicha guía (2) provista de, al menos, un borde (23) circular de apoyo para colocar el dispositivo sobre el escudo (E) a extraer, y de medios para acoplar diferentes diámetros de fresa (8).
- 10 2.- DISPOSITIVO EXTRACTOR DE ESCUDOS DE CERRADURAS, según la reivindicación 1, **caracterizado** por comprender una pieza guía (2) en la que se inserta un eje (3) que, por un extremo cuenta con un vástago (4) de acople al taladro, un muelle (5) de retorno y una arandela (6) de tope, y por el extremo opuesto cuenta con dos superficies roscadas (7) de
15 distinto diámetro para acoplar una fresa (8) de diferentes medidas; y porque la pieza guía (2), presenta una configuración tubular con dos tramos cilíndricos de diámetros distintos, uno menor (21) y uno mayor (22), con respectivos orificios en sus extremos, uno menor, a través del que emerge el extremo del eje (3) con el vástago (4) de acople al taladro, el muelle (5) y la arandela (6), y otro mayor, por cuyo centro emerge el extremo roscado del
20 eje (3) en que se incorpora la fresa (8), y cuyo borde (23) circular es el que sirve de apoyo para colocar el dispositivo sobre el escudo (E) a extraer.
- 3.- DISPOSITIVO EXTRACTOR DE ESCUDOS DE CERRADURAS, según la reivindicación 2, **caracterizado** porque, para fijar el eje (3) a la pieza guía (2), ésta dispone de un tornillo lateral (9) de sujeción, que permite fijar el eje (3) con el muelle (5) apretado para roscar la
25 fresa (8), y que, una vez roscada la fresa (8), se libera para que la fuerza del muelle la lleve a su posición inicial de trabajo, ya que tiende a retraerla hacia el interior de la guía (2).
- 4.- DISPOSITIVO EXTRACTOR DE ESCUDOS DE CERRADURAS, según la reivindicación 2 ó 3, **caracterizado** porque la parte interior del tramo mayor (22) de la guía (2), cuyo borde
30 (23) constituye el punto de apoyo sobre el escudo a extraer, presenta una forma cónica (24), para permitir su acople al diámetro de diferentes modelos de escudos y a escudos de configuración exterior cónica.
- 5.- DISPOSITIVO EXTRACTOR DE ESCUDOS DE CERRADURAS, según cualquiera de
35 las reivindicaciones 2 a 4, **caracterizado** porque incorpora elementos reductores (10, 11),

acoplables al tramo mayor (22) de la guía (2) que proporcionan un borde adicional (12) de apoyo sobre el escudo a extraer de menor diámetro que el borde (23) de apoyo de dicho tramo (22).

5 6.- DISPOSITIVO EXTRACTOR DE ESCUDOS DE CERRADURAS, según la reivindicación 5, **caracterizado** porque los elementos reductores comprenden, al menos, un casquillo reductor de fijación (10), que se rosca en el interior del tramo mayor (22) de la guía, en una superficie interior roscada (25) prevista al efecto en dicho tramo mayor (22) por donde emerge el eje (3).

10

7.- DISPOSITIVO EXTRACTOR DE ESCUDOS DE CERRADURAS, según la reivindicación 6, **caracterizado** porque al casquillo reductor de fijación (10) se acoplan casquillos reductores adicionales (11) con distintos diámetros de borde adicional (12) para apoyar sobre el escudo.

15

8.- DISPOSITIVO EXTRACTOR DE ESCUDOS DE CERRADURAS, según la reivindicación 7, **caracterizado** porque, para la fijación de los casquillos reductores adicionales (11) al casquillo reductor de fijación (10), este cuenta con un tornillo lateral (9).

20 9.- DISPOSITIVO EXTRACTOR DE ESCUDOS DE CERRADURAS, según cualquiera de las reivindicaciones 6 a 8, **caracterizado** porque el casquillo reductor de fijación (10) cuenta con una perforación (13) para la introducción de un producto lubricante.

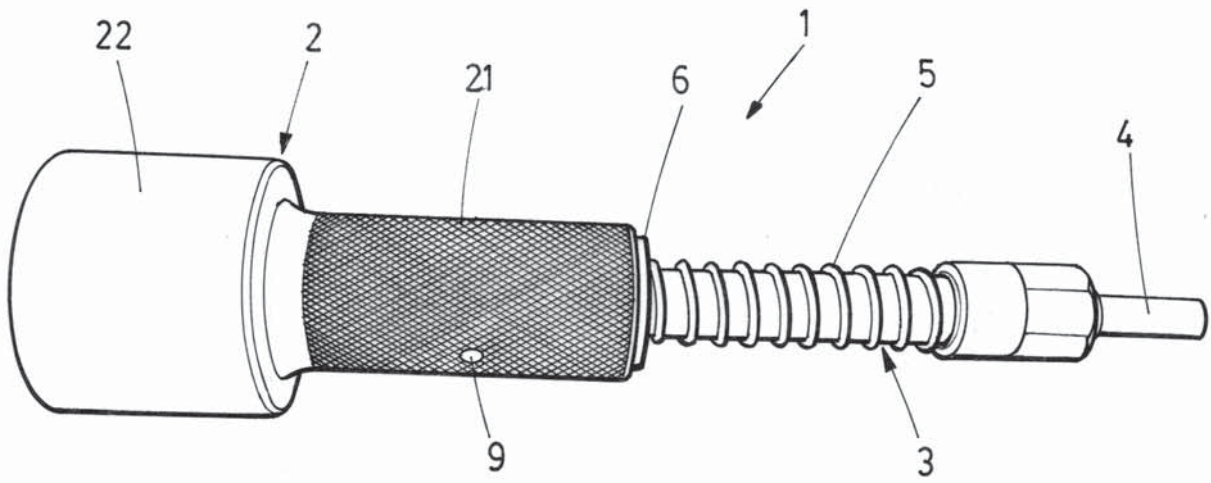


FIG. 1

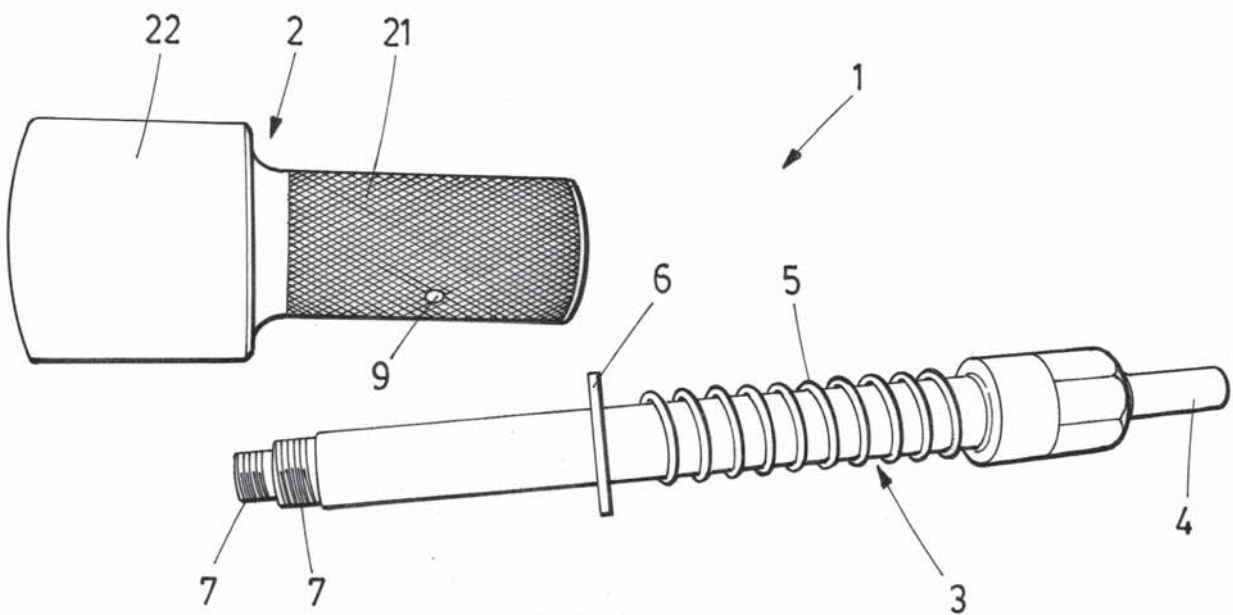


FIG. 2

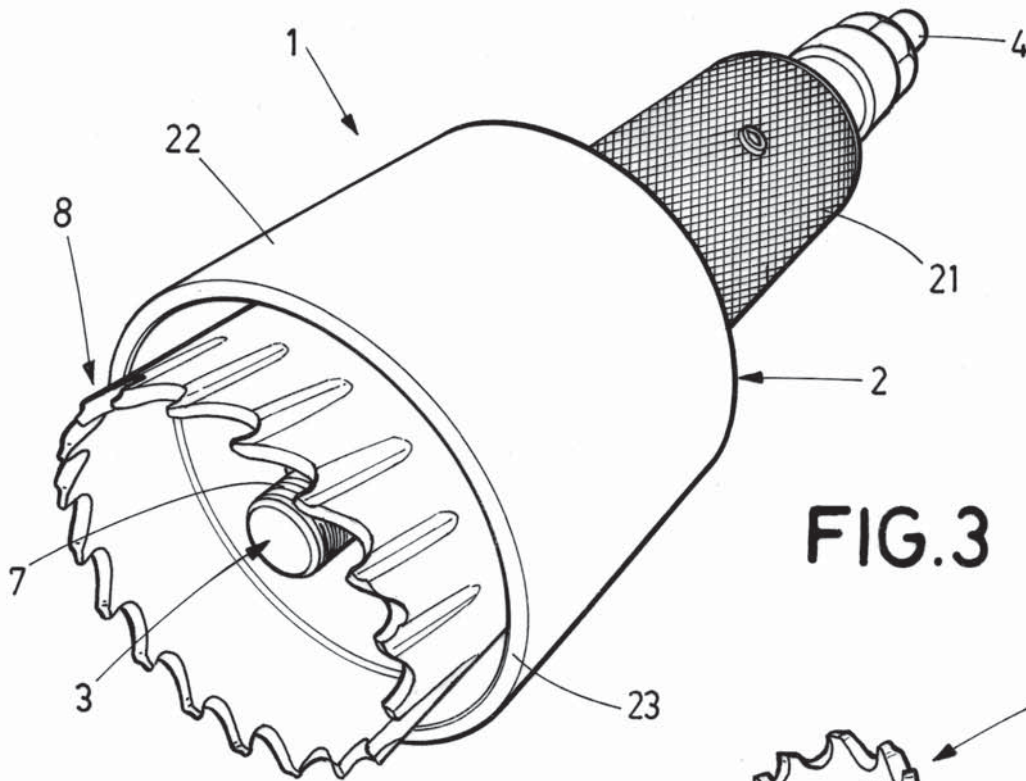


FIG. 3

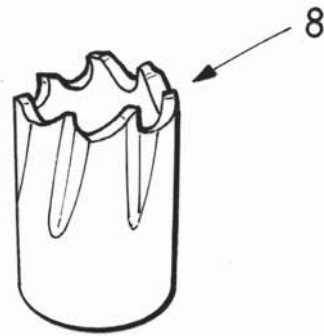


FIG. 4

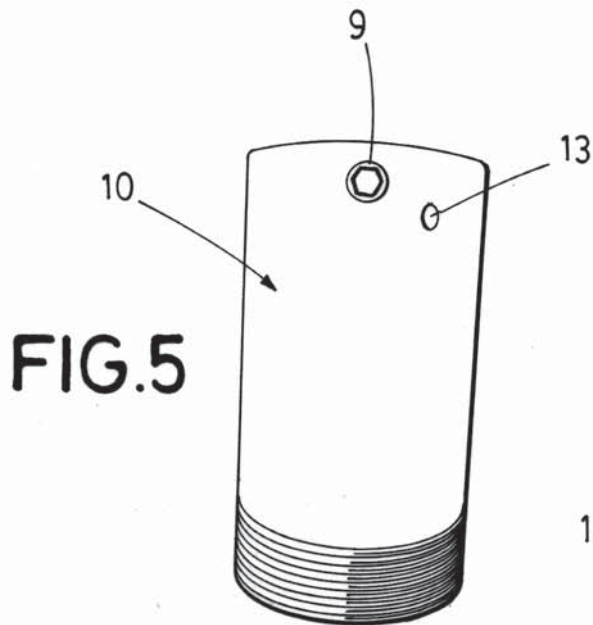


FIG. 5

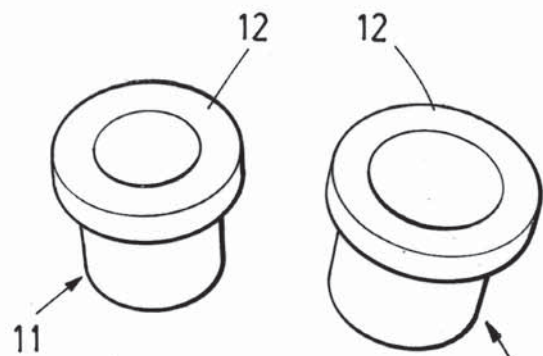


FIG. 6

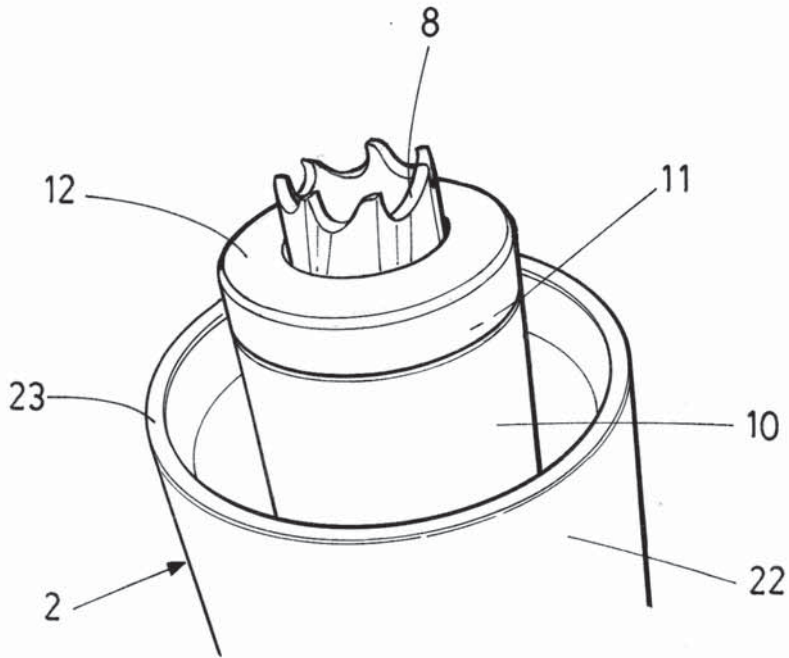


FIG. 7

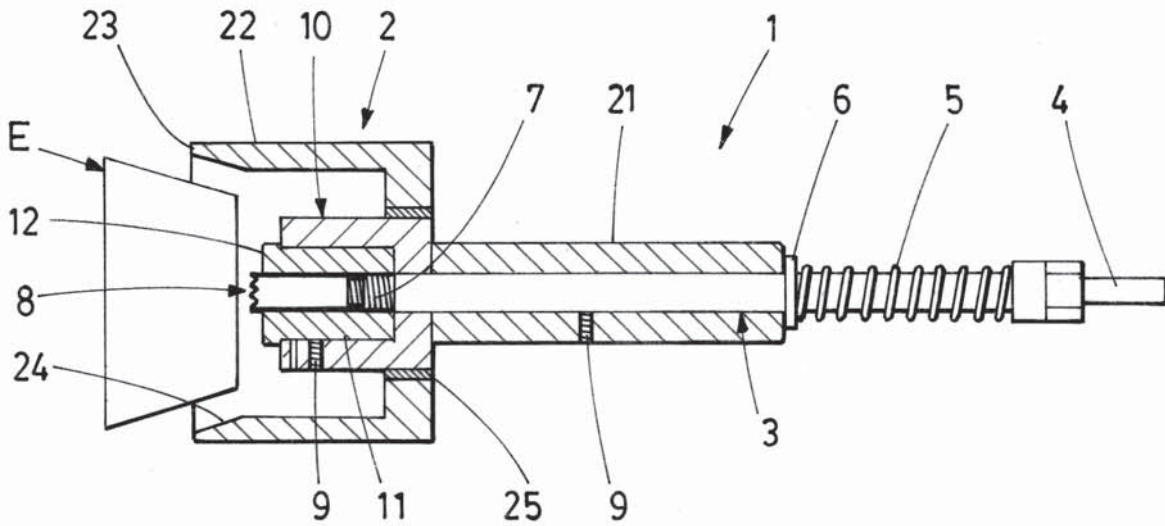


FIG. 8

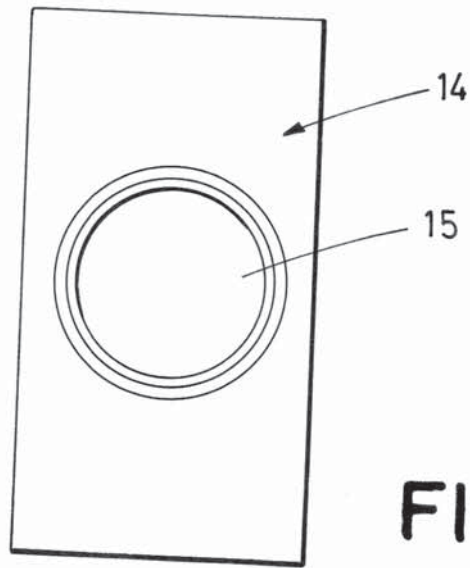


FIG. 9

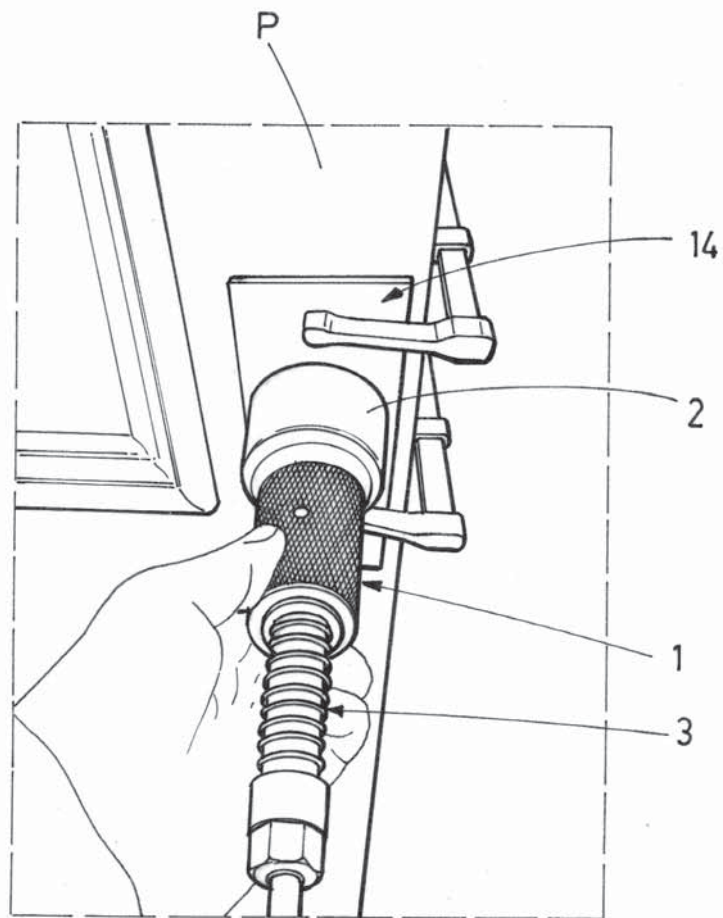


FIG. 10