

19



OFICINA ESPAÑOLA DE
PATENTES Y MARCAS

ESPAÑA



11 Número de publicación: **1 209 938**

21 Número de solicitud: 201830274

51 Int. Cl.:

A24F 21/00 (2006.01)

12

SOLICITUD DE MODELO DE UTILIDAD

U

22 Fecha de presentación:

02.03.2018

43 Fecha de publicación de la solicitud:

13.04.2018

71 Solicitantes:

**ROSADO INTRIAGO, Jonathan (100.0%)
C/ MANCHEÑO, 17
30012 MURCIA ES**

72 Inventor/es:

ROSADO INTRIAGO, Jonathan

74 Agente/Representante:

PAZ ESPUCHE, Alberto

54 Título: **Útil de sujeción de artículos de fumadores**

ES 1 209 938 U

DESCRIPCIÓN

Útil de sujeción de artículos de fumadores

5 **Objeto de la invención**

El presente Modelo de Utilidad se refiere a un útil de sujeción de artículos de fumadores, en particular, para la sujeción de un encendedor y cajetilla de tabaco, destinado a mantener asociado, de manera sencilla y cómoda, el mechero al paquete de tabaco y disponible, por tanto, en el momento de extraer un cigarrillo y preparar su encendido.

Campo de la invención

Esta invención tiene su aplicación dentro de la industria dedicada a la fabricación de accesorios para fumadores en particular y a la de elementos de fijación auxiliares en general.

Antecedentes de la invención

Es conocido el inconveniente que representa para los fumadores el tener disponible junto al paquete de tabaco, el correspondiente elemento para su encendido, en particular, el encendedor. Ello origina generalmente molestias, no sólo por el hecho de que deban llevarlos por separado, sino, también, porque puede ser olvidado dicho encendedor, con la consiguiente incomodidad que ello origina.

Debe citarse también el hecho cierto de que la necesidad de llevar un elemento adicional, separado de la cajetilla, es motivo de engorro, al llevar en los bolsillos o en el bolso auxiliar aun más objetos.

Estos inconvenientes quedan suficientemente eliminados mediante el uso de la invención objeto del presente modelo de utilidad, la cual ofrece al fumador la posibilidad de disponer del elemento encendedor permanentemente junto a la cajetilla de tabaco. Asimismo, el dispositivo que aquí se protege resulta ser de fácil fabricación y bajo coste a la vista de su sencillez de diseño y de los materiales de carácter común que pueden ser utilizados para su

producción.

Como resultará fácilmente comprensible, este utensilio puede ser acoplado, no solamente, sobre el paquete o cajetilla de cigarrillos, sino a cualquier otro objeto u objetos que se desee tener junto al otro.

Descripción de la invención

El presente útil de sujeción de artículos de fumadores, en particular, para la sujeción de un encendedor y cajetilla de tabaco, objeto de la presente invención y que se describe a continuación se encuentra constituido por un elemento a modo de pinza o clip de presión en forma de U en cuya base se asienta un segundo clip dispuesto de manera perpendicular al primero, resultando una doble pinza de configuración sencilla que abraza los objetos por simple presión y cuyo especial diseño permite unir en un solo volumen los citados artículos del fumador.

De forma más concreta, el presente útil de sujeción consiste en un cuerpo principal o mayor en forma de U, preferentemente de plástico rígido o metal laminado, de extremidades rectas, con la suficiente rigidez que no permita a las mismas abrirse o ceder aunque dotadas de cierta flexibilidad, de forma que en el hueco o espacio entre ellas se pueda encajar o introducir mediante presión una cajetilla de tabaco por cualquiera de los lados de su perímetro, preferiblemente en los laterales y, del mismo modo, pueda ser extraído aplicando una fuerza mínima. A su vez, en la citada base de este cuerpo principal en forma de U se dispone un segundo cuerpo supletorio, de idéntica configuración y características que el primero y de menor tamaño, donde una de sus extremidades la conforma la propia base del elemento principal y la otra resulta independiente, quedando el hueco resultante situado de manera perpendicular al hueco del cuerpo principal, destinado a introducir o encajar y sacar o extraer mediante presión la unidad encendedora.

Mediante esta disposición de los clips o pinzas donde van alojados los accesorios del fumador, preferentemente el encendedor y la cajetilla, el dispositivo consigue reunir en un solo cuerpo ambos objetos, sin que el volumen total se vea aumentado en demasía al reducir al máximo el espacio entre dichos cuerpos uniéndolos por sus tramos de similares medidas.

Asimismo, el sencillo diseño del dispositivo así como la idoneidad para su fabricación de cualquier material rígido con un mínimo de flexibilidad, permite que su producción sea relativamente sencilla y a bajo coste, por ejemplo, con un simple molde de inyección de plástico y su posterior producción en cadena.

Realización preferente de la invención

A continuación, se hará una detallada descripción de una forma preferente de realización del útil de sujeción de artículos de fumadores, en particular, para la sujeción de un encendedor y cajetilla de tabaco, con referencia a los dibujos que se acompañan, en los que se representa, a simple título de ejemplo, no limitativo, de una forma preferente de realización susceptible de todas aquellas variaciones de detalle que no supongan una alteración fundamental de las características esenciales de dichos perfeccionamientos.

En dichos dibujos se ilustra:

En la figura 1: Vista lateral lineal del útil de sujeción

En la figura 2.- Vista en perspectiva 3D del útil de sujeción

Según la presente forma preferente de realización ilustrada en los dibujos, el presente utensilio de sujeción se encuentra constituido por un elemento a modo de pinza o clip de presión en forma de U en cuya base se asienta un segundo clip de similar forma y menor tamaño dispuesto de manera perpendicular al primero, resultando una doble pinza que abraza los objetos por simple presión y permite unir en un solo volumen los citados artículos del fumador.

El útil se encuentra constituido por un cuerpo principal o mayor en forma de U (1), de extremidades rectas (2) con la suficiente rigidez que no permita a las mismas abrirse o ceder aunque dotadas de cierta flexibilidad, de forma que en el espacio o hueco entre ellas (3) se pueda encajar o introducir mediante presión una cajetilla de tabaco por cualquiera de los lados de su perímetro, preferiblemente en los laterales y, del mismo modo, pueda ser extraído aplicando una fuerza mínima. A su vez, en la citada base (4) de este cuerpo principal en forma de U se dispone un segundo cuerpo supletorio (5), de idéntica

configuración y características que el primero y de menor tamaño, donde una de sus extremidades la conforma la propia base del elemento principal (4) y la otra resulta independiente (6), quedando el hueco resultante (7) situado de manera perpendicular al hueco del cuerpo principal, destinado a introducir o encajar y sacar o extraer mediante presión el encendedor o mechero.

5

Este dispositivo se encuentra realizado de cualquier material con la rigidez adecuada que permita sostener y mantener abrazados los objetos que se le encajan pero dotado de cierta flexibilidad para poder extraer los mismos mediante una fuerza mínima, preferentemente plástico inyectado o metal laminado.

10

Obviamente, el diseño y configuración de este utensilio puede ser modificado o alterado en sus líneas sin que pierda sus propiedades. Así, en la figura 3 se presenta un modelo donde las extremidades de las pinzas (2) (6) se configuran con la forma de unas manos y en la figura 4 se presenta otro modelo alternativo donde la extremidad independiente (6a) del clip secundario (5) destinado a alojar el encendedor adquiere una forma específica propia para alojar mecheros redondos o redondeados.

15

REIVINDICACIONES

- 5 1. Útil para la sujeción de artículos de fumadores, en particular, para la sujeción de un
encendedor y cajetilla de tabaco, caracterizado por venir constituido por un cuerpo
principal en forma de U (1), a modo de pinza o clip, de extremidades rectas (2),
configurando un espacio o hueco (3) donde alojar objetos y un segundo cuerpo o pinza
supletoria (5), de idéntica configuración y de menor tamaño, donde una de sus
extremidades viene conformada por la propia base del elemento principal (4) y la otra es
10 independiente (6), quedando el hueco resultante (7) situado de manera perpendicular al
hueco del cuerpo principal.
- 15 2. Útil para la sujeción de artículos de fumadores, en particular, para la sujeción de un
encendedor y cajetilla de tabaco, según la reivindicación primera, caracterizado porque
la extremidad independiente (6) del segundo cuerpo (5) o pinza supletoria puede tener la
forma ergonómica del objeto destinado a abrazar
- 20 3. Útil de sujeción de artículos de fumadores, según cualquiera de las reivindicaciones
anteriores, caracterizado por realizarse de cualquier material rígido con cierta capacidad
flexible, preferentemente plástico inyectado o metal laminado.

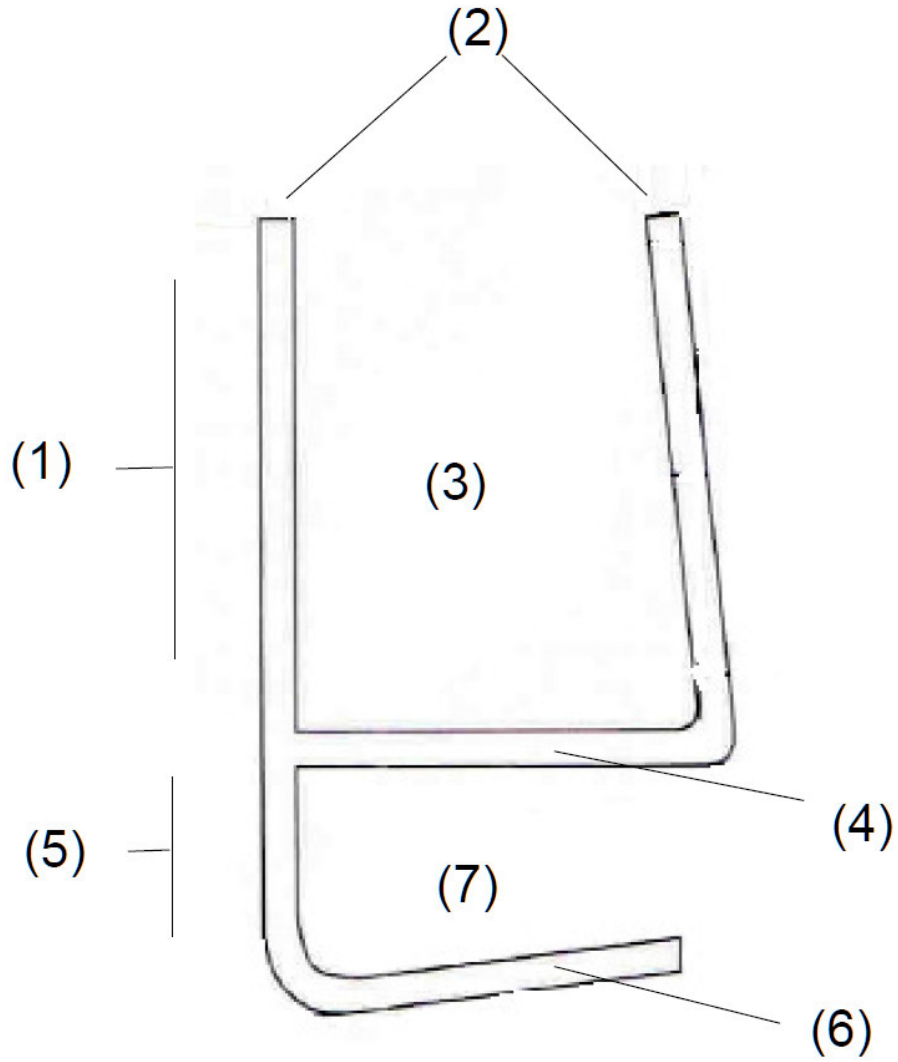


Fig. 1

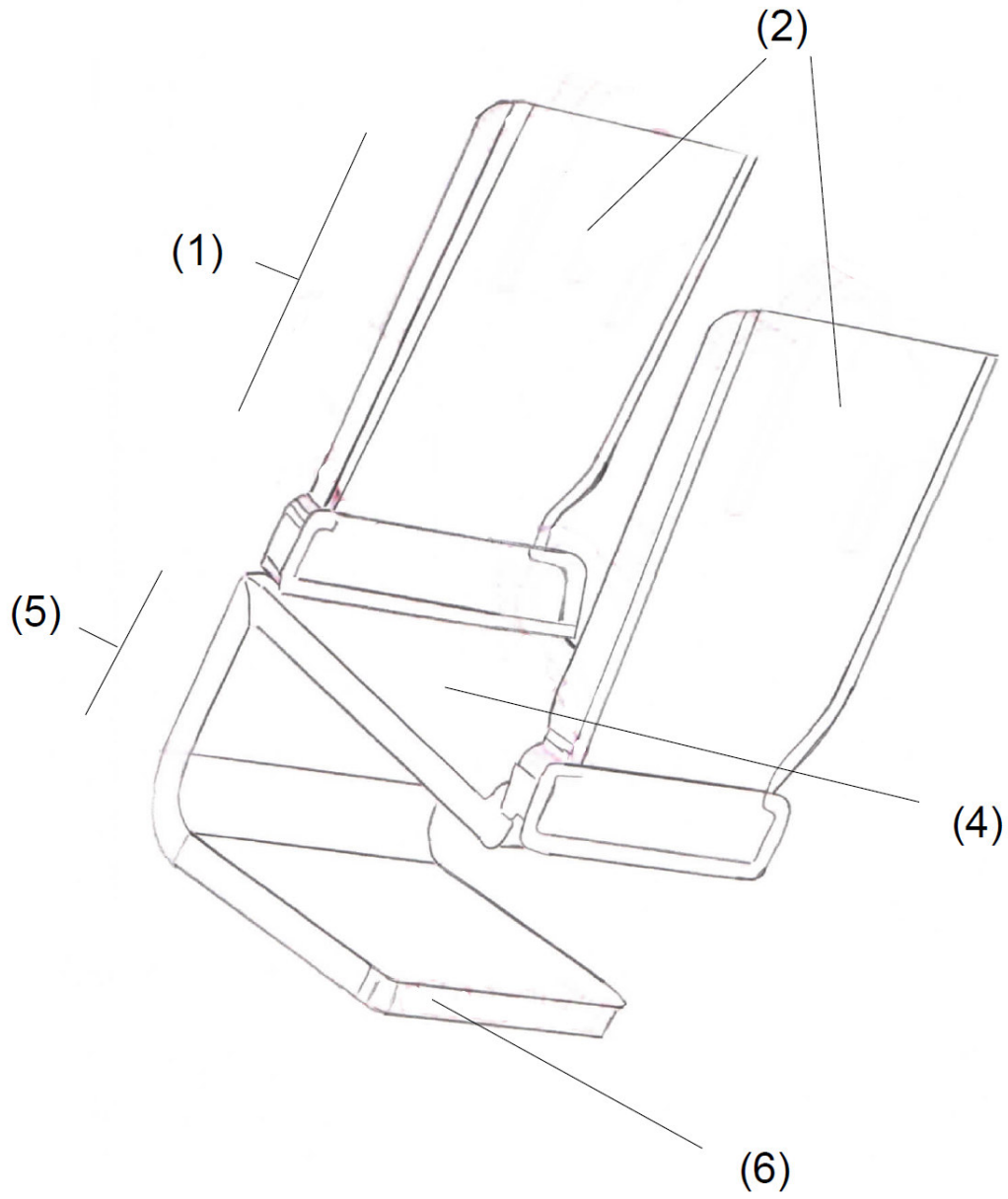


Fig. 2

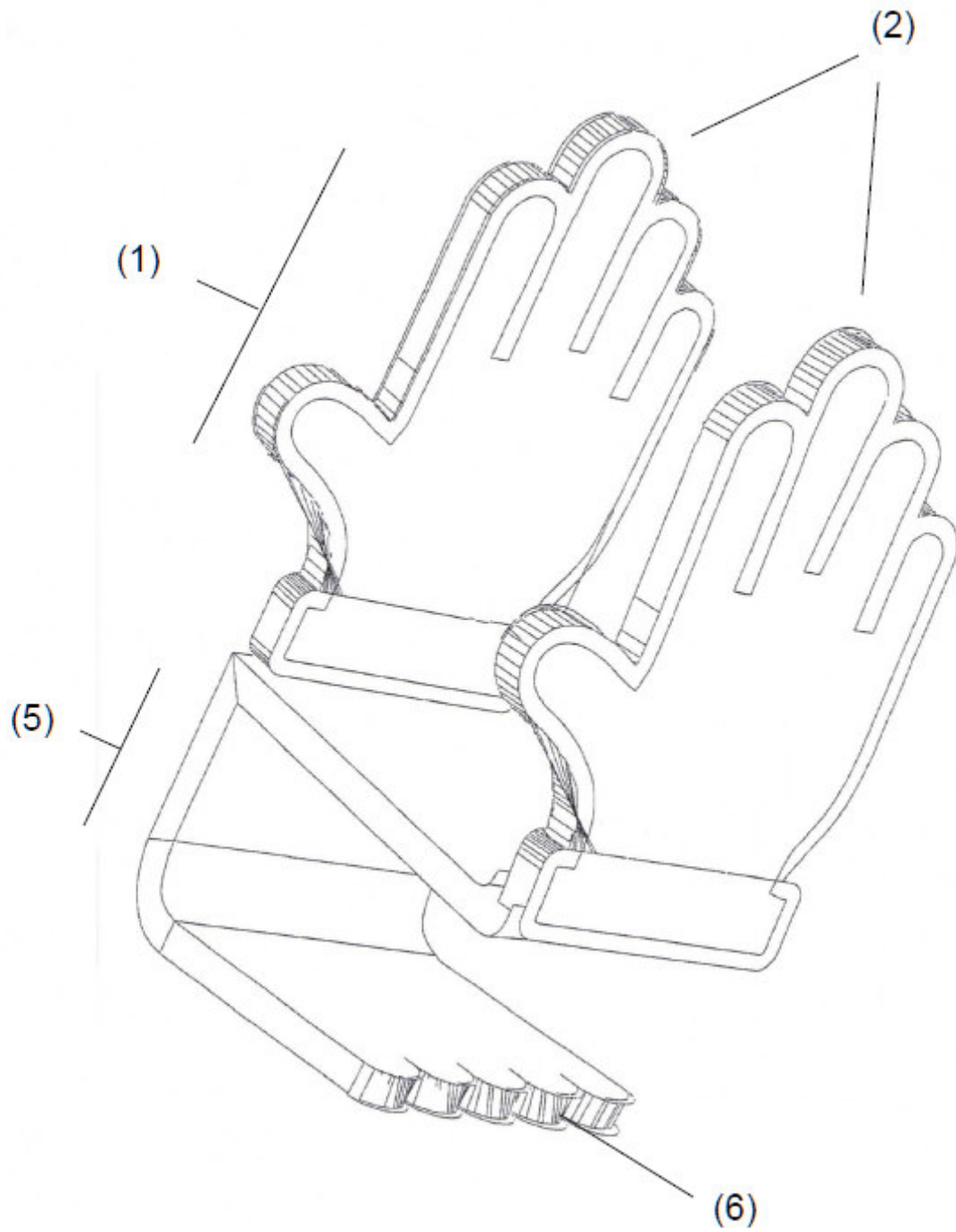


Fig 3

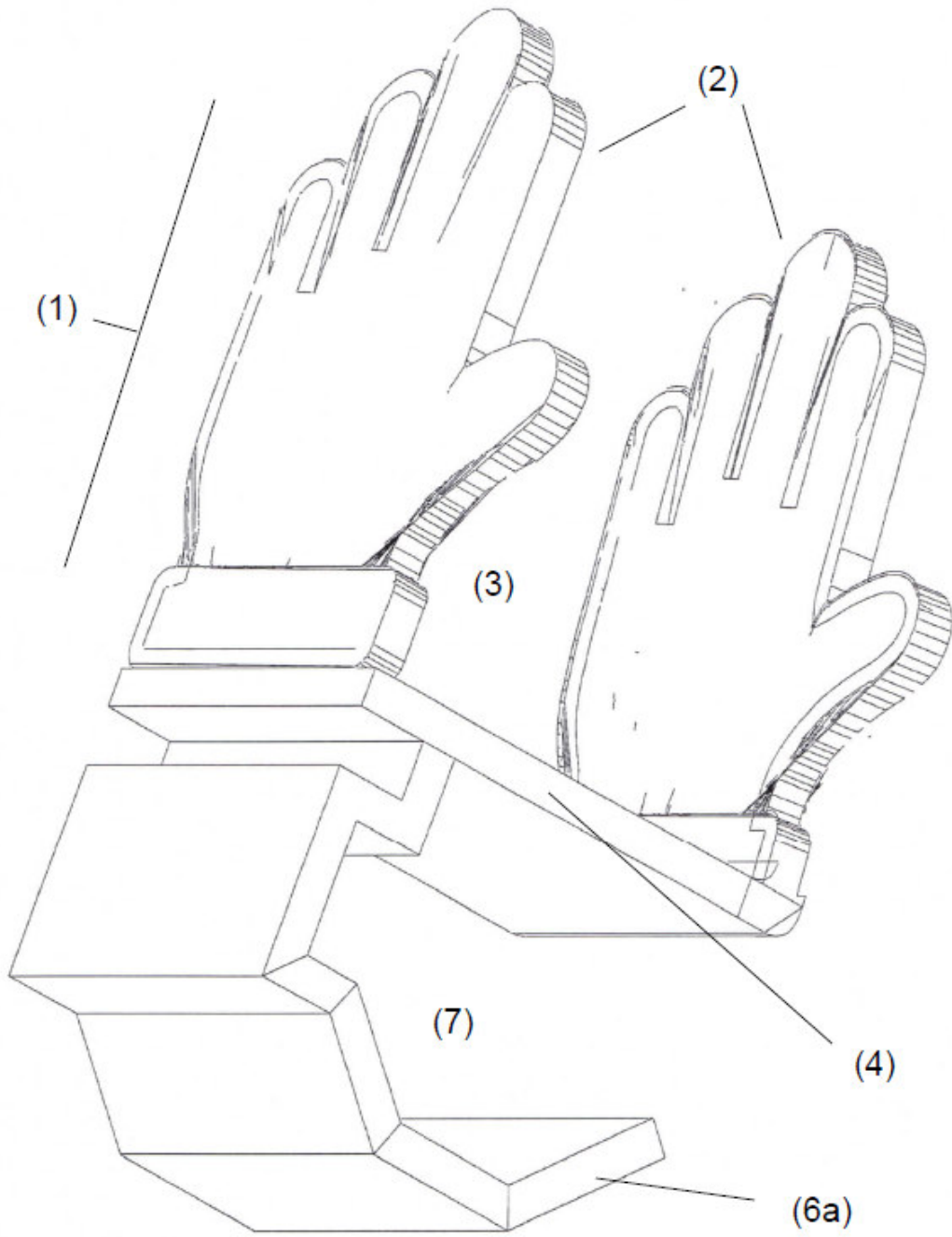


Fig. 4