

19



OFICINA ESPAÑOLA DE  
PATENTES Y MARCAS

ESPAÑA



11 Número de publicación: **1 209 994**

21 Número de solicitud: 201830117

51 Int. Cl.:

**A47K 3/022** (2006.01)

12

SOLICITUD DE MODELO DE UTILIDAD

U

22 Fecha de presentación:

**30.01.2018**

43 Fecha de publicación de la solicitud:

**16.04.2018**

71 Solicitantes:

**Ruiz Gallego, M<sup>a</sup> CRUZ (70.0%)**

**Calle Alzola 16 2º C**

**28041 Madrid ES y**

**LA FÁBRICA DE INVENTOS SL (30.0%)**

72 Inventor/es:

**Ruiz Gallego, M<sup>a</sup> CRUZ**

74 Agente/Representante:

**ALONSO PEDROSA, Guillermo**

54 Título: **DISPOSITIVO DE BAÑO PARA PERSONAS CON MOVILIDAD REDUCIDA**

**ES 1 209 994 U**

DESCRIPCIÓN

**DISPOSITIVO DE BAÑO PARA PERSONAS CON MOVILIDAD REDUCIDA**

5

**OBJETO DE LA INVENCION**

La invención, tal y como el título de la presente memoria descriptiva establece, es un dispositivo de baño para personas con movilidad reducida, que incorpora una notable innovación y ventajas frente a las técnicas conocidas hasta ahora, y que se describirán más adelante.

Más concretamente la presente invención propone el desarrollo de, un dispositivo de baño para personas con movilidad reducida, que gracias a un producto novedoso, sencillo y funcional compuesto de dos partes que sirven para que el usuario se apoye y a su vez sirve para recoger el agua utilizada durante la ducha, que permite a las personas con movilidad reducida ducharse con total comodidad, o en caso necesario mediante ayuda externa. Además después de su utilización podrá ser plegado y guardado fácilmente ocupando el mínimo espacio.

**CAMPO DE APLICACIÓN DE LA INVENCION**

Por lo tanto, la presente invención se circunscribe dentro de los accesorios de baño para personas con movilidad reducida.

**ANTECEDENTES DE LA INVENCION**

Las personas con movilidad reducida tienen muy limitado su acceso a los elementos de higiene corporal como es el acceso a la ducha, debido a que el acceso a la mayoría de las duchas no es fácil, y además el espacio útil disponible en el interior de la mayoría de las duchas es reducido, lo que

dificulta la ayuda de terceras personas que en ocasiones necesitan las personas con movilidad reducida. Por lo que existen múltiples y variados accesorios cuyo fin es facilitar la higiene corporal a las personas con movilidad reducida.

5 Es por tanto objeto de la presente invención desarrollar un dispositivo de baño para personas con movilidad reducida, este dispositivo da facilidad para duchar a las personas con movilidad reducida, el dispositivo está formado por dos partes principales separables unidas en la zona inferior, estas partes sirven de apoyo al usuario y además recogen el agua utilizada durante la ducha, ambas  
10 partes son plegables lo que les confiere la capacidad de ser guardadas con mayor facilidad.

Actualmente se desconoce la existencia de ningún un dispositivo de baño para personas con movilidad reducida, que presente características técnicas estructurales y constitutivas iguales o semejantes a las descritas en esta  
15 memoria descriptiva, según se reivindica.

### **DESCRIPCIÓN DE LA INVENCION**

Es objeto de la presente invención un dispositivo de baño para personas con movilidad reducida, que aporta una innovación notable dentro de su campo de  
20 aplicación, ya que aporta una nueva ventaja para los usuarios, estando los detalles caracterizadores que lo hacen posible convenientemente recogidos en las reivindicaciones finales que acompañan la presente descripción.

Para ello, lo que la invención propone como se ha explicado anteriormente es  
25 un dispositivo de baño para personas con movilidad reducida, el dispositivo está formado por dos partes principales independientes una de otra y que se unen por uno de los extremos de ambas partes cuando se va a utilizar el dispositivo.

La parte superior está formada por una plancha de un material preferentemente  
30 plástico y semirrígido que cuenta con una serie de pliegues que facilitan la

labor de plegar dicha parte y que ocupe poco espacio cuando no va a ser utilizado. Esos pliegues también facilita la labor de que el dispositivo se pueda adoptar a diferentes espacios donde ubicarse. Dichos pliegues son paralelos unos con otros y se reparten horizontalmente a lo largo de toda la longitud de dicha parte superior. A su vez dicha parte superior cuenta con unas paredes que recorren todo el perímetro. Dichas paredes también cuentan con una serie de pliegues que coinciden en la misma zona en donde la plancha cuenta a su vez con pliegues. En uno de los extremos de la plancha de la parte superior hay un cajetín, que va pegado a la pared de dicha zona a través de unas ventosas. Ese cajetín cuenta en otra de sus superficies con una serie de ventosas de tal manera que permite fijar la parte superior del dispositivo a una pared. La parte superior puede ser colocada sobre un inodoro, de tal manera que gracias a los pliegues con los que cuenta se adapta perfectamente al inodoro, pudiendo así sentarse el usuario sobre el inodoro y encima de esta parte superior, así el agua empleada en la ducha será recogida ya que deslizará sobre la parte superior hasta ser recogida en la parte inferior, impidiendo que se derrame por el suelo.

La parte inferior del dispositivo es también una plancha de un material plástico semirrígido que cuenta a su vez con paredes semirrígidas ubicadas a lo largo de su perímetro., y realiza la función de recipiente en el cual se acumula el agua utilizada durante la ducha.

La ventaja de ser dos partes principales separadas se basa en la posibilidad de vaciar el agua de una manera más fácil.

La parte superior e inferior se unen también mediante unas ventosas con las que cuenta la parte inferior en una de sus paredes.

El cajetín tiene una doble función, sirve como elemento de sujeción del dispositivo a la pared mediante varias ventosas, y la segunda función de este cajetín es la de servir como elemento de cierre del dispositivo cuando se encuentra plegado.

Ambas partes la parte superior y la parte inferior son plegables, y después de su plegado ambas partes una vez plegadas van introducidas en el interior del cajetín facilitando de esta manera su guardado.

- 5 El dispositivo de baño para personas con movilidad reducida, al tratarse de un dispositivo portátil ofrece la gran ventaja de que puede ser montado en una zona amplia por lo que resulta muy fácil la ayuda de terceras personas, en comparación con las duchas que en ocasión son de espacio reducido por lo que en ellas la ayuda de terceras personas puede ser complicado.

10

Es por ello que el dispositivo de baño para personas con movilidad reducida de la presente invención presenta una innovación importante respecto a los dispositivos tradicionales conocidos hasta ahora, aportando un mayor nivel de facilidad y comodidad durante su utilización y una mayor facilidad para guardar el dispositivo ocupando un espacio mínimo.

15

### **EXPLICACION DE LAS FIGURAS**

20 Para completar la descripción que se está realizando y con objeto de ayudar a la mejor comprensión de las características de la invención, se acompaña a la presente memoria descriptiva, como parte integrante de la misma, de unas figuras en las que con carácter ilustrativo y no limitativo, se ha representado lo siguiente

25 La figura 1 corresponde a una vista del dispositivo de baño para personas con movilidad reducida, desplegado y montado en posición de utilización.

La figura 2 se ve el dispositivo de baño para personas con movilidad reducida, plegado en el interior del cajetín, en esta figura pueden verse las ventosas en una de las caras exteriores del cajetín.

30

La figura 3 es una vista de la utilización práctica del dispositivo de baño para personas con movilidad reducida.

## **REALIZACIÓN PREFERENTE DE LA INVENCION.**

A la vista de las figuras se describe seguidamente un modo de realización  
5 preferente aunque no limitativa de la invención propuesta, la cual consiste en un  
dispositivo de baño para personas con movilidad reducida.

Tal y como muestra la figura 1 el dispositivo de baño para personas con  
movilidad reducida está formado esencialmente por la parte superior (1), por la  
10 parte inferior (2), y por el cajetín (3).

La parte superior (1) está formada por una plancha (4) de un material  
preferentemente plástico y semirrígido que cuenta con una serie de pliegues (5)  
que facilitan la labor de plegar dicha parte. Dichos pliegues (5) son paralelos  
15 unos con otros y se reparten horizontalmente a lo largo de toda la longitud de  
dicha parte superior (1). A su vez dicha parte superior (1) cuenta con unas  
paredes (6) que recorren todo el perímetro. Dichas paredes (6) también  
cuentan con una serie de pliegues (7) que coinciden en la misma zona en  
donde la plancha (4) cuenta a su vez con pliegues (5). En uno de los extremos  
20 de la plancha (4) de la parte superior (1) hay un cajetín (3), que va pegado a la  
pared de dicha zona a través de unas ventosas. Ese cajetín (3) cuenta en otra  
de sus superficies con una serie de ventosas (8) de tal manera que permite fijar  
la parte superior (1) del dispositivo a una pared.

La parte inferior (2) del dispositivo es también una plancha (9) de un material  
25 plástico semirrígido que cuenta a su vez con paredes semirrígidas (10)  
ubicadas a lo largo de su perímetro., y realiza la función de recipiente en el cual  
se acumula el agua utilizada durante la ducha.

La parte superior (1) e inferior (2) se unen también mediante unas ventosas con  
las que cuenta la parte inferior (2) en una de sus paredes (10).

30

Tal y como muestra la figura 2 tanto la parte superior (1) como la parte inferior (2) tienen la posibilidad de ser plegadas, una vez plegadas son guardadas en el interior del cajetín (3).

- 5 Descrita suficientemente la naturaleza de la presente invención, así como la manera de ponerla en práctica, se hace constar que, dentro de su esencialidad, podrá ser llevada a la práctica en otras formas de realización que difieren en detalle a lo indicado a título de ejemplo, y a las cuales alcanzará igualmente la protección que se recaba, siempre que no altere, cambie o modifique su
- 10 principio fundamental.

## **REIVINDICACIONES**

- 1.- Dispositivo de baño para personas con movilidad reducida, **caracterizado** porque está formado por una parte superior (1), por una parte inferior (2) y por un cajetín (3) de material preferentemente plástico semirrígido.
- 5
- 2.- Dispositivo de baño para personas con movilidad reducida, según reivindicación 1, **caracterizado** por disponer de una parte superior (1) que esta formada por una plancha (4) que cuenta con una serie de pliegues (5) repartidos horizontalmente a lo largo de la longitud de la plancha (4) y de unas paredes (6) semirrígidas ubicadas a lo largo del perímetro.
- 10
3. Dispositivo de baño para personas con movilidad reducida, según reivindicaciones 1 y 2, **caracterizado** porque las paredes (6) semirrígidas de la parte superior (1) cuentan con unos pliegues (7) que coinciden en la misma zona de los pliegues (5) de la plancha (4).
- 15
4. Dispositivo de baño para personas con movilidad reducida, según reivindicaciones 1 a 3, **caracterizado** por que en uno de los extremos de la plancha (4) hay un cajetín (3) que va pegado a la pared (6) de la parte superior (1) a través de unas ventosas y que cuenta en otra de sus superficies con una serie de ventosas (8) para fijarse a una pared del baño.
- 20
5. Dispositivo de baño para personas con movilidad reducida, según reivindicaciones 1 a 4 **caracterizado** porque la parte inferior (2) esta formada por un plancha (9) de un material preferentemente plástico semirrígido y que cuenta a su vez con paredes semirrígidas (10) ubicadas a lo largo de su perímetro.
- 25
6. Dispositivo de baño para personas con movilidad reducida, según reivindicaciones 1 a 5 **caracterizado** porque la parte superior (1) y la parte
- 30



inferior (2) se pueden unir a través de unas ventosas con las que cuenta la parte inferior (2) en una de sus paredes (10).

- 5 7. Dispositivo de baño para personas con movilidad reducida, según reivindicaciones 1 a 6 **caracterizado** porque la parte superior (1) y la parte inferior (2) se pueden plegar y guardar en el interior del cajetín (3).

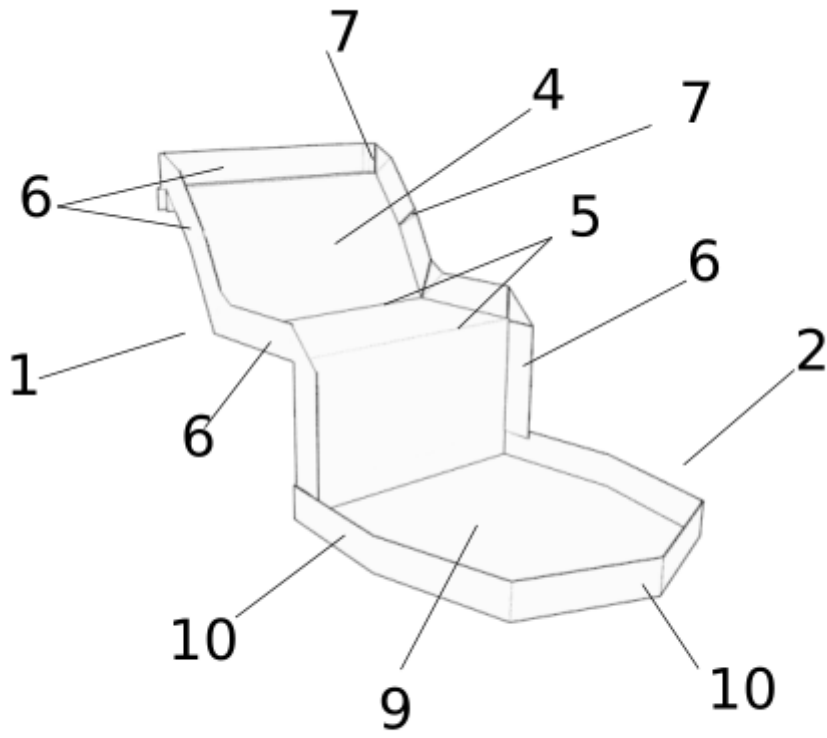


Fig. 1

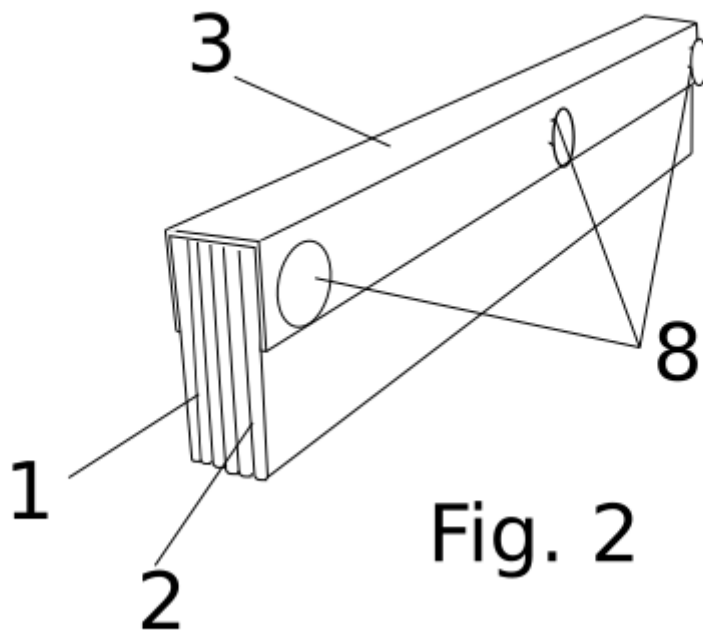


Fig. 2

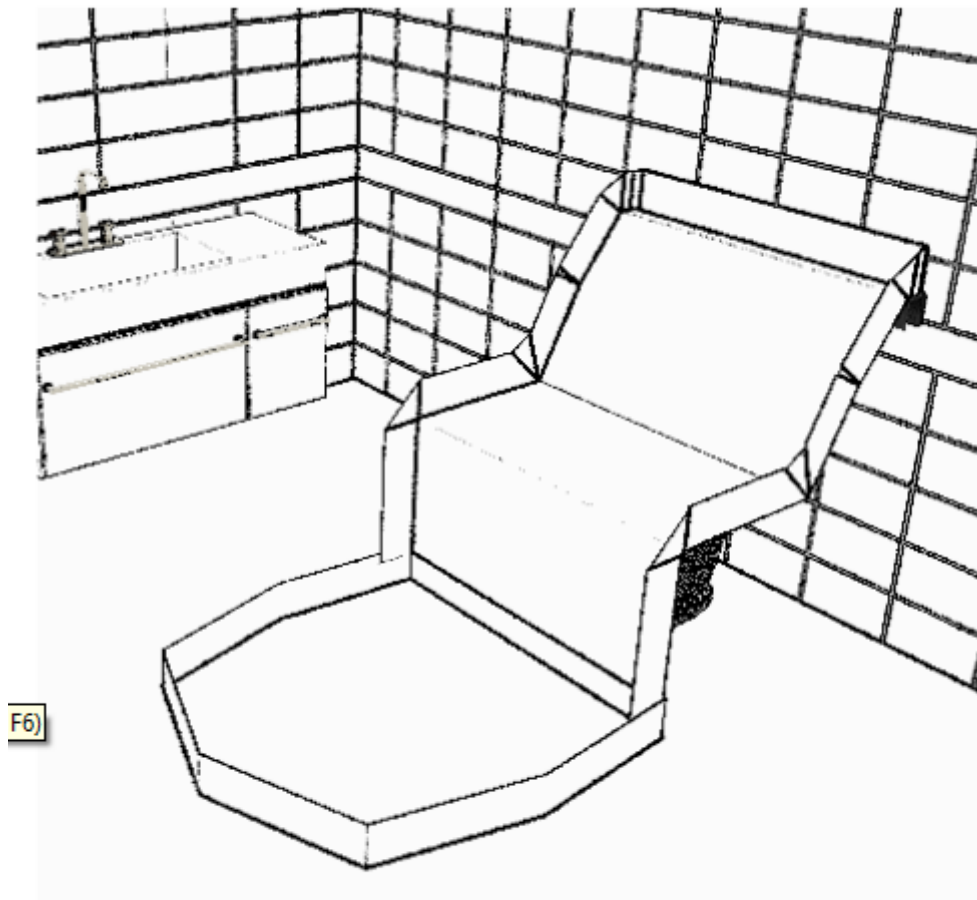


Fig. 3