

19



OFICINA ESPAÑOLA DE  
PATENTES Y MARCAS

ESPAÑA



11 Número de publicación: **1 210 040**

21 Número de solicitud: 201830437

51 Int. Cl.:

**A41D 13/05** (2006.01)

**A41D 3/00** (2006.01)

**A42B 3/16** (2006.01)

12

SOLICITUD DE MODELO DE UTILIDAD

U

22 Fecha de presentación:

**28.03.2018**

43 Fecha de publicación de la solicitud:

**16.04.2018**

71 Solicitantes:

**MATEO MATEO, Pilar Patricia (33.3%)  
URB. LAS LOMAS DEL GÁLLEGO, C/ RÍO  
ARAGÓN Nº20  
50830 ZUERA (Zaragoza) ES;  
DE LA CRUZ MATEO, Jesús Enrique (33.3%) y  
DE LA CRUZ MATEO, Andrea (33.3%)**

72 Inventor/es:

**MATEO MATEO, Pilar Patricia;  
DE LA CRUZ MATEO, Jesús Enrique y  
DE LA CRUZ MATEO, Andrea**

74 Agente/Representante:

**ALMAZAN PELEATO, Rosa Maria**

54 Título: **OREJERA**

ES 1 210 040 U

**OREJERA**

**DESCRIPCIÓN**

5

**OBJETO DE LA INVENCION**

La presente invención se refiere a una orejera de fácil portabilidad, utilizable para proteger las orejas del frío.

10

**ANTECEDENTES DE LA INVENCION**

Tradicionalmente para proteger las orejas del frío se han utilizado prendas del tipo de gorros, bufandas y similares, que en mayor o menor medida cubren las orejas. Más modernamente incluso se conocen unas orejeras, que consisten en unas tapas para las orejas unidas por un puente para producir sujeción mediante apoyo en la cabeza o nuca y/o para generar cierta presión de las tapas sobre las orejas.

15

Estos complementos, aun cumpliendo satisfactoriamente su función, tienen un tamaño o forma que dificulta su portabilidad cuando no están colocados. Además a veces no consiguen una protección eficiente de las orejas por no cubrirlas por todas sus partes expuestas al frío.

20

Estos inconvenientes se solucionan con la utilización de la orejera de la invención.

**DESCRIPCION DE LA INVENCION**

25

La orejera de la invención tiene una configuración óptima para proteger las orejas del frío, ocupando un espacio muy pequeño que facilita su portabilidad cuando no está colocada; obviamente aunque se describe la forma de la orejera, se entiende que la utilización practica será de un par de orejeras necesario para proteger ambas orejas, siendo cada orejera del par simétrica de la opuesta.

30

De acuerdo con la invención, la orejera comprende:

-un cuerpo en forma de bolsa, de tejido aislante del calor, formal y dimensionalmente adecuado para acoger la oreja,

-cuyo cuerpo presenta una boca estrechada de dimensiones iguales o superiores a las dimensiones del cuello de la oreja (zona de unión con la cabeza, de menores dimensiones que la oreja) y que está destinada a la introducción de dicha oreja mediante flexión, quedando retenida en dicho cuello al recuperar la forma original tras dicha flexión.

5

De esta forma la oreja –y/o un borde elástico de la boca del cuerpo en forma de bolsa- flexiona o estira para poder entrar en el interior en forma de bolsa, quedando la oreja completamente embolsada dentro de la bolsa, lo que significa que ninguna parte de la misma, ni siquiera la parte adyacente a la cabeza, quedan expuestas a la intemperie, y gracias a las cualidades de aislamiento térmico del tejido que configura el cuerpo la oreja no puede intercambiar calor con el exterior y mantiene la temperatura protegiéndola del frío.

10

En el presente documento, como cuerpo en forma de bolsa se entiende que es un cuerpo esencialmente cerrado con excepción de la boca de introducción de la oreja, para conseguir la protección completa de su superficie a excepción del cuello.

15

### **BREVE DESCRIPCION DE LOS DIBUJOS**

La figura 1 muestra una vista de la orejera de la invención.

20

La figura 2 muestra una vista de la orejera de la invención durante su colocación en una oreja.

La figura 3 muestra una vista de la orejera de la invención colocada en la oreja.

25

La figura 4 muestra una vista de la orejera de la invención colocada en la oreja, vista desde una perspectiva trasera de la cabeza.

La figura 5 muestra una vista de la orejera de la invención por su segunda cara, donde va provista de la boca para introducción de la oreja, en una variante donde los medios de retención provistos en el cuerpo para sujetarse a la oreja comprenden un cordón provisto de un broche ajustable a base de imanes.

30

La figura 6 muestra una vista de la orejera de la invención según la variante de la fig 5, colocada en la oreja de forma similar a la mostrada en la fig 3.

35

## DESCRIPCION DE UNA REALIZACION PRACTICA DE LA INVENCION

La orejera (1) de la invención comprende:

- 5 -un cuerpo (2) en forma de bolsa, de tejido aislante del calor, formal y dimensionalmente adecuado para acoger la oreja (3), como se ve en las figs 2 y 3,  
-cuyo cuerpo (2) presenta una boca (20) estrechada (ver figs 1 y 2) de dimensiones iguales o superiores a las dimensiones del cuello (30) (ver fig 4) de la oreja (3), y destinada a la introducción de dicha oreja (3) mediante flexión, quedando retenida en dicho cuello (30) al  
10 recuperar la forma original tras la flexión para introducción.

Preferentemente la boca (20) comprende un borde trasero (25) curvo para adaptarse a la forma trasera del cuello (30) de la oreja (3), mejorando la ergonomía y sujeción, y la comodidad del usuario al minimizar los roces.

- 15 Dadas las óptimas cualidades de aislamiento térmico que ofrece, se prefiere que el cuerpo (2) se encuentre realizado en tejido de forro polar. Además, sea en este tejido o en otro, se le puede incorporar un forro, no representado, de tejido impermeable para evitar que cale en caso de lluvia o nieve.

- 20 En la realización mostrada en las figuras, el cuerpo (2) comprende una primera cara (21) exterior (que queda hacia el exterior de la oreja) esencialmente plana y una segunda cara (22) interior (que queda entre la oreja y la cabeza) en la cual se encuentra dispuesta la boca (20) de introducción de la oreja (3). Esto consigue una forma cuasi laminar que reduce el espacio ocupado para acarrear las orejeras cuando no están colocadas en las orejas, y además se  
25 adapta a la forma esencialmente mayor en superficie que en espesor de la oreja.

- Como opción, se ha previsto la posible disposición de una ballena (4) (ver fig 1 y 2) curva de material flexible recuperablemente, que se encuentra unida al cuerpo (2) para mantener una  
30 forma desplegada adaptada a la oreja (3). Idealmente, dicha ballena (4) se encuentra insertada en una funda (23) dispuesta en el borde trasero (25) curvo de la boca (20) del cuerpo (2) -destinado a colocarse por la parte trasera del cuello (30) de la oreja- para adaptarse a la vez a la forma curva de la parte trasera del cuello (30) de la oreja (3) consiguiendo la funcionalidad adicional de mejorar la comodidad.

35

Opcional o alternativamente se ha previsto la posible disposición de, al menos, un ribete elástico, no representado, en la boca (20) del cuerpo (2) para mejorar la sujeción mediante ajuste del ribete contra el cuello (30) de la oreja (3).

5 Opcionalmente también se ha previsto la posible disposición de unos medios de retención en el cuerpo (2) para sujetarse a la oreja (3). Dichos medios de retención podrían ser por ejemplo un primer imán (6) para sujetarse mediante atracción magnética en un pendiente (60) insertado en el trago (33) de la oreja (ver figs 1 a 3), o un cordón (7) provisto de un segundo imán (71) ajustable a lo largo del mismo y que se encuentra unido a uno de los extremos de la  
10 ballena (4); comprendiendo un tercer imán (72) por la zona posterior del cuerpo (2) para unirse mediante atracción magnética al segundo imán y sujetar el extremo libre del cordón (7), configurando un broche ajustable.

15 Descrita suficientemente la naturaleza de la invención, así como la manera de realizarse en la práctica, debe hacerse constar que las disposiciones anteriormente indicadas y representadas en los dibujos adjuntos son susceptibles de modificaciones de detalle en cuanto no alteren el principio fundamental.

20

25

30

35

**REIVINDICACIONES**

1.-Orejera (1) **caracterizada porque** comprende:

5 -un cuerpo (2) en forma de bolsa, de tejido aislante del calor, formal y dimensionalmente adecuado para acoger la oreja (3), y

-cuyo cuerpo (2) presenta una boca (20) estrechada de dimensiones iguales o superiores a las dimensiones del cuello (30) de la oreja (3).

10 2.-Orejera (1) según reivindicación 1 **caracterizada porque** la boca (20) comprende un borde trasero (25) curvo para adaptarse a la forma trasera del cuello (30) de la oreja (3).

3.-Orejera (1) según cualquiera de las reivindicaciones anteriores **caracterizada porque** el cuerpo (2) se encuentra realizado en tejido de forro polar.

15 4.-Orejera (1) según cualquiera de las reivindicaciones anteriores **caracterizada porque** el cuerpo (2) comprende un forro de tejido impermeable.

20 5.-Orejera (1) según cualquiera de las reivindicaciones anteriores **caracterizada porque** el cuerpo (2) comprende una primera cara (21) exterior esencialmente plana y una segunda cara (22) interior en la cual se encuentra dispuesta la boca (20) de introducción de la oreja (3).

25 6.-Orejera (1) según cualquiera de las reivindicaciones anteriores **caracterizada porque** comprende una ballena (4) curva de material flexible recuperablemente, que se encuentra unida al cuerpo (2) para mantener una forma desplegada adaptada a la oreja (3).

7.-Orejera (1) según reivindicación 6 **caracterizada porque** la ballena (4) se encuentra insertada en una funda (23) dispuesta en el borde trasero (25) curvo de la boca (20) del cuerpo (2).

30 8.-Orejera (1) según cualquiera de las reivindicaciones anteriores **caracterizada porque** comprende, al menos, un ribete elástico en la boca (20) del cuerpo (2).

9.-Orejera (1) según cualquiera de las reivindicaciones anteriores **caracterizada porque** el cuerpo (2) comprende unos medios de retención para sujetarse a la oreja (3).

10.-Orejera (1) según reivindicación 9 **caracterizada porque** los medios de retención se encuentran seleccionados entre:

5 -un primer imán (6) para sujetarse en un pendiente (60) insertado en el trago (33) de la oreja, y

-un cordón (7) provisto de un segundo imán (71) ajustable a lo largo del mismo y que se encuentra unido a uno de los extremos de la ballena (4); comprendiendo un tercer imán (72) por la zona posterior del cuerpo (2) para unirse mediante atracción magnética al segundo imán y sujetar el extremo libre del cordón (7), configurando un broche ajustable.

5

10

15

20

25

30

35

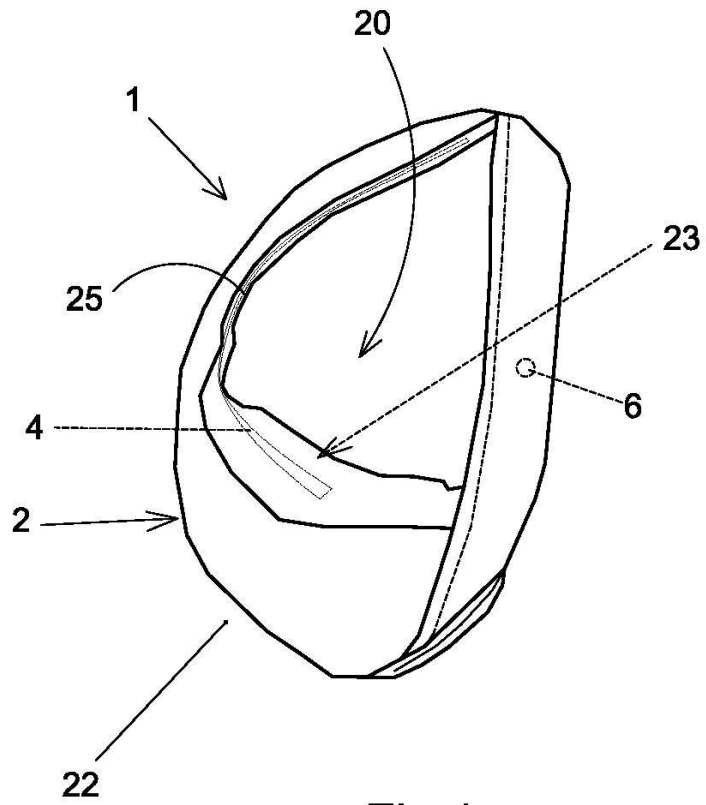


Fig 1

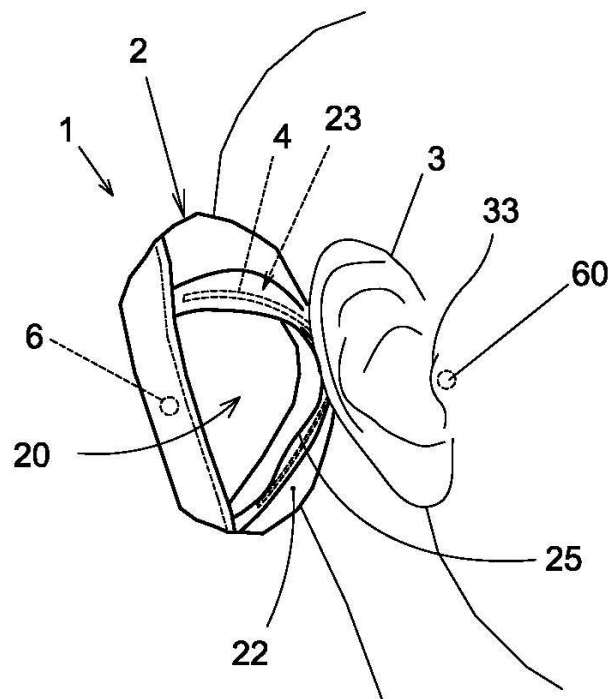


Fig 2



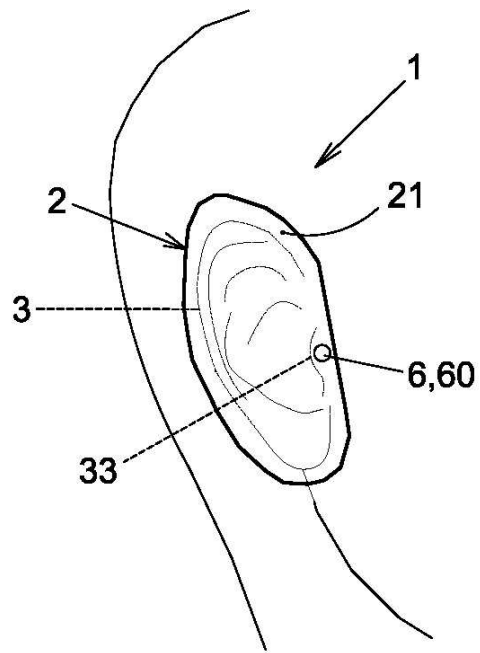


Fig 3

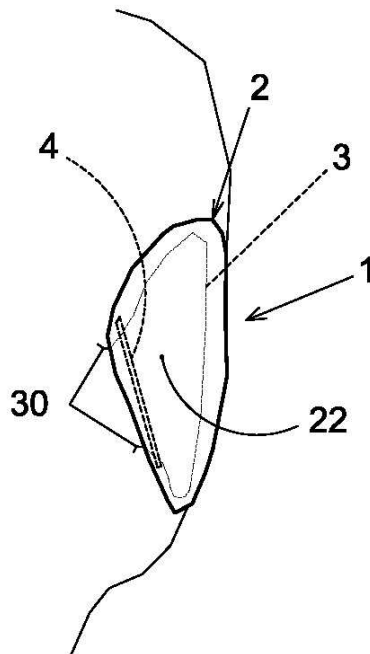


Fig 4

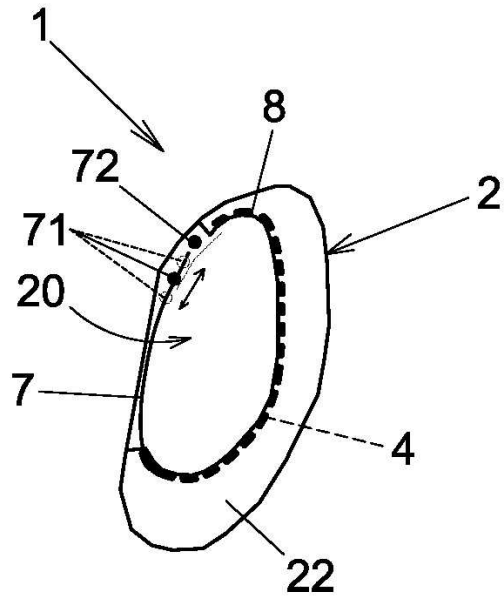


Fig 5

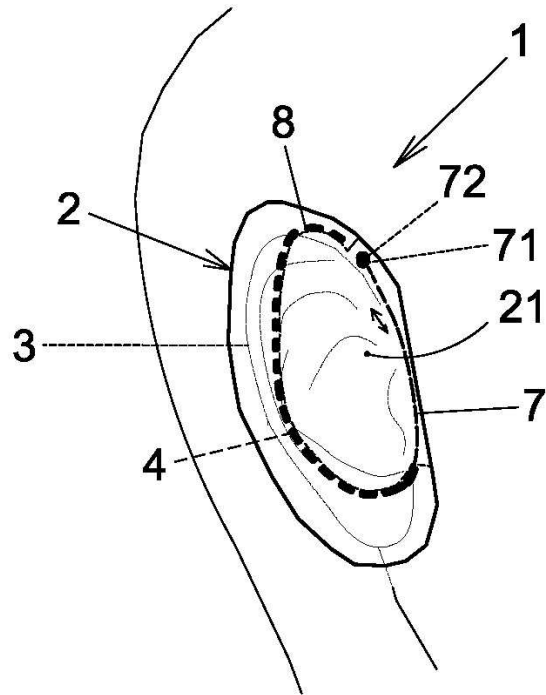


Fig 6