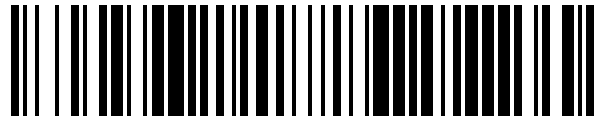


19



OFICINA ESPAÑOLA DE
PATENTES Y MARCAS

ESPAÑA



11 Número de publicación: **1 210 065**

21 Número de solicitud: 201830299

51 Int. Cl.:

B65D 25/48 (2006.01)

B65D 17/00 (2006.01)

12

SOLICITUD DE MODELO DE UTILIDAD

U

22 Fecha de presentación:

06.03.2018

43 Fecha de publicación de la solicitud:

16.04.2018

71 Solicitantes:

CIOLLARO FINIELLO, Jorge Alberto (100.0%)
C/ Castaños 102 3º 10
08302 MATARÓ (Barcelona) ES

72 Inventor/es:

CIOLLARO FINIELLO, Jorge Alberto

74 Agente/Representante:

ESPIELL VOLART, Eduardo María

54 Título: **ACCESORIO PARA LATAS DE BEBIDAS**

ES 1 210 065 U

DESCRIPCIÓN

ACCESORIO PARA LATAS DE BEBIDAS

5 **OBJETO DE LA INVENCION**

La invención, tal como expresa el enunciado de la presente memoria descriptiva, se refiere a un accesorio para latas de bebidas que aporta, a la función a que se destina, ventajas y características, que se describen
10 en detalle más adelante y que suponen una novedad en el estado actual de la técnica.

El objeto de la presente invención recae en un accesorio para insertar en la abertura de las latas de bebidas, en particular para las latas que
15 presentan el llamado sistema de apertura “*stay-on tab*” es decir, en que la anilla de apertura queda unida a la lata una vez abierta, y cuya finalidad es proporcionar un medio para beber de manera más higiénica y cómoda que haciéndolo directamente de la lata, para lo cual se configura a partir de un cuerpo desechable de material flexible con una configuración
20 estructural extremadamente simple especialmente estudiada para poder introducirla fácilmente en la abertura de la lata y fijarse por la parte interior de sus bordes asegurando su perfecta fijación así como un óptimo sellado en la unión con el borde de dicha abertura que hacen del accesorio de la invención boquilla un elemento eficaz y práctico que además aporta otras
25 ventajas frente a dispositivos conocidos en el estado de la técnica.

CAMPO DE APLICACIÓN DE LA INVENCION

El campo de aplicación de la presente invención se enmarca dentro del
30 sector de la industria dedicada a la fabricación de envases, llenado de

bebidas o de la industria del plástico, centrándose particularmente en el ámbito de los envases de lata y más concretamente en la fabricación de tapones y accesorios similares para dicho tipo de envases.

5 ANTECEDENTES DE LA INVENCION

Como es sabido, beber directamente de las latas de bebidas con sistema de apertura *stay-on tab*, además de poco higiénico, debido a los múltiples procesos de transporte y acopio, para la mayoría de usuarios suele ser incómodo y, en determinados casos, como niños o ancianos, incluso desaconsejable ya que puede provocar alergias o cortes. Para evitar estos inconvenientes, especialmente cuando no se dispone de vaso para verter el contenido de la lata, son conocidos en el mercado diversos tipos de dispositivos que se acoplan a la abertura de la lata para beber directamente.

Dichos dispositivos, sin embargo, suelen consistir en cañitas de plástico o papel o en elementos que se acoplan al contorno de la lata poco efectivos o en sofisticadas piezas de elevado coste de fabricación y, a menudo, complicada colocación, por lo que no resultan higiénicos o prácticos ni su comercialización ni su uso.

El accesorio propuesto al ser fijo, de un solo uso y descartado con la lata es más seguro para evitar que los niños puedan tragárselo y además práctico evitando tener que separarlo, guardarlo o lavarlo para otro uso.

El objetivo de la presente invención es, por tanto, proporcionar al mercado un accesorio que solvete las carencias e inconvenientes de los dispositivos actuales, mediante un elemento sencillo, fácil, seguro y barato de fabricar y, en especial, efectivo y práctico en su uso.

Por otra parte, y como referencia al estado actual de la técnica, cabe señalar que, si bien como se ha dicho se conocen diferentes elementos con el mismo fin que el accesorio aquí propuesto, se desconoce la existencia de ninguno que, con la misma o una aplicación similar, presente unas características técnicas y estructurales iguales o semejantes a las que presenta el accesorio que aquí se reivindica.

EXPLICACIÓN DE LA INVENCION

El accesorio para latas de bebidas que la invención propone se configura pues como una destacable novedad dentro de su campo de aplicación, ya que a tenor de su implementación se alcanzan satisfactoriamente los objetivos anteriormente señalados, estando los detalles caracterizadores que lo hacen posible y que la distinguen convenientemente recogidos en las reivindicaciones finales que acompañan la presente descripción.

Concretamente, lo que la invención propone, como se ha indicado anteriormente, es un accesorio para latas de bebidas con sistema de apertura *stay-on tab*, del tipo que se inserta en la abertura de la lata estando constituido a partir de un cuerpo desechable de material flexible con una configuración estructural extremadamente simple especialmente estudiada para poder introducirla con facilidad y sin esfuerzo en dicha abertura de la lata y fijarse a sus bordes asegurando su fijación el sellado en la unión con dicho borde.

Para ello, y de manera más específica, el accesorio de la invención comprende un cuerpo tubular hueco de material flexible de carácter desechable que presenta, en uno de sus extremos, una pestaña perimetral de mayor tamaño en su parte exterior que el resto del cuerpo tubular, apta para insertarse en la abertura de la lata y fijarse por la parte

interior del borde de dicha abertura, quedando el resto del cuerpo tubular del accesorio sobresaliendo por la parte externa de la lata para beber.

5 Preferentemente, dicha pestaña presenta forma cónica para facilitar la inserción de la misma en la abertura de la lata y su fijación, dificultando al mismo tiempo la salida de líquido de la misma o desenganchado.

Además, ventajosamente, entre el cono o pestaña y el cuerpo del accesorio se prevé la existencia de un cuello o entrante donde queda
10 enclavado el borde de la abertura de la lata, proporcionando una mayor fijación de dicho accesorio en ella.

Asimismo, según otra característica opcional del accesorio, en un punto del cuerpo tubular del mismo próximo al citado cuello o entrante, se prevé
15 la existencia de una ranura transversal destinada a introducir la porción de la anilla de la lata que abarca la abertura una vez abierta, aumentando con ello la eficacia de la fijación de la boquilla a dicha abertura.

Siguiendo con las características adicionales de la invención, cabe
20 señalar que, opcionalmente, la superficie del cuerpo tubular del accesorio es susceptible de incorporar elementos gráficos de publicidad, impresos o serigrafiados, principalmente con la finalidad de servir como elemento de mercadotecnia.

25 Por otra parte, si bien el citado cuerpo hueco que conforma el accesorio, preferentemente, es de configuración cilíndrica, no se descartan otras formas o figuras para su comercialización, así como diferentes tamaños para adaptarse a los tamaños estándar que suelen tener las aberturas de las latas de bebidas con sistema de apertura *stay-on tab* comercializadas
30 en todo el mundo, debiendo señalarse que, sólo adaptando el cuello o

entrante al diámetro de la abertura, y manteniendo proporcionalmente el resto del cuerpo, sirve para cualquier tipo de lata sin limitaciones.

5 Finalmente, dado el carácter flexible del material con que está constituido el accesorio, éste es preferentemente de carácter plegable permitiendo transformar el cuerpo tubular del mismo en un cuerpo plano, con lo cual se puede colocar en la base superior o inferior de las latas y comercializarse conjuntamente con ellas sujeta bajo el film que generalmente las cubre por packs.

10

Con todo ello las ventajas que proporciona el accesorio de la invención son múltiples, destacando: la higiene y comodidad a la hora de beber, en contacto con la boca, la facilidad para su colocación, la falta de riesgos al estar firmemente sujeta a la lata y evitar el contacto directo con el metal
15 de la lata que puede provocar alergias o reacciones adversas así como con los bordes afilados de la abertura que pueden llegar a ser cortantes.

Reconocidos estudios médicos han relacionado el contacto con el aluminio con la posibilidad de favorecer el Alzheimer y esta invención
20 reduce esa posibilidad.

El descrito accesorio para latas de bebidas consiste, pues, en una estructura innovadora de características desconocidas hasta ahora para el fin a que se destina, razones que unidas a su utilidad práctica, la dotan
25 de fundamento suficiente para obtener el privilegio de exclusividad que se solicita.

30

DESCRIPCIÓN DE LOS DIBUJOS

Para complementar la descripción que se está realizando y con objeto de ayudar a una mejor comprensión de las características de la invención, se acompaña a la presente memoria descriptiva, como parte integrante de la misma, una hoja de planos en la que con carácter ilustrativo y no limitativo se ha representado lo siguiente:

La figura número 1.- Muestra una vista esquemática en perspectiva lateral de un ejemplo del accesorio para latas de bebidas, objeto de la invención, apreciándose su configuración general y las partes principales que comprende;

la figura número 2.- Muestra una vista esquemática en planta superior de una lata de bebidas con sistema de apertura *stay-on tab* abierta, a cuya abertura se ha incorporado el accesorio de la invención, según el ejemplo mostrado en la figura 1, apreciándose el modo de incorporación del mismo y la inserción de la anilla en la ranura prevista al efecto en el cuerpo del accesorio;

la figura número 3.- Muestra una vista en perspectiva lateral de una porción de la lata abierta con el accesorio incorporado, apreciándose su modo de acople en la abertura.

la figura numero 4. – Muestra un corte transversal de la lata donde se puede observar como el accesorio queda acoplado al borde inferior de la tapa, sellándolo y asegurando su fijación; y

la figura número 5.- Muestra de nuevo una vista en perspectiva del accesorio de la invención, en este caso mostrando, mediante líneas de

trazo discontinuo, el interior de la misma.

REALIZACIÓN PREFERENTE DE LA INVENCION

- 5 A la vista de las mencionadas figuras, y de acuerdo con la numeración adoptada, se puede observar en ellas un ejemplo no limitativo del accesorio para latas de bebidas de la invención, el cual comprende las partes y elementos que se indican y describen en detalle a continuación.
- 10 Así, tal como se aprecia en dichas figuras, el accesorio (1) de la invención, consiste en un cuerpo (2) tubular hueco de material flexible, de un solo uso y carácter desechable que presenta, en su extremo inferior, una pestaña (3) que sobresale perimetralmente por la parte exterior de dicho cuerpo (2), determinando un saliente, insertable en la abertura (4)
- 15 de la lata (5) a que se destina, que se fija por la parte inferior al borde de la misma al presentar mayor dimensión que esta, quedando el resto del cuerpo (2) tubular, cuya dimensión también es algo mayor a la de la abertura (4), situado por la parte externa de dicha abertura (4) como elemento para poder beber.
- 20 Preferentemente, dicha la pestaña (3) presenta una forma cónica que, tal como se observa en la figura 1, es de menor dimensión cuanto más cerca del extremo inferior del accesorio (1), para facilitar la inserción de la misma en la abertura (4) de la lata.
- 25 Ventajosamente, entre la pestaña (3) y el resto del cuerpo (2) del accesorio (1), se prevé un entrante perimetral (6) a modo de cuello cuya dimensión es menor que la de la pestaña (3) y del cuerpo (2) tubular y coincide con la dimensión de la abertura (4), estando destinado a quedar
- 30 enclavado el borde de dicha abertura (4) de la lata.

Además, en un punto del cuerpo (2) del accesorio (1) próximo a la pestaña (3), se prevé una ranura (7) transversal destinada a recibir la porción de la anilla (8) de la lata (5) que, una vez abierta y girada sobre su eje, se sitúa abarcando parte de la abertura (4), tal como se aprecia en la figura 2.

Opcionalmente, la superficie del cuerpo (2) tubular del accesorio (1) puede incorporar elementos gráficos de publicidad, impresos o serigrafiados.

Por último, cabe destacar que, preferentemente, el cuerpo (2) tubular del accesorio (1) finaliza en su parte superior de forma redondeada para dar una sensación más agradable en boca, similar al de una botella.

En cualquier caso, el aludido cuerpo (2) tubular coincide con el tamaño de la abertura (4), según los distintos estándares presentes y futuros existentes en el mercado.

En una opción de realización preferida, el cuerpo (2) tubular es de configuración cilíndrica, si bien no se descartan otras formas, por ejemplo con fines promocionales, pero sin alterar el funcionamiento de accesorio, así como diferentes tamaños adaptados a los tamaños estándar de las aberturas (4) de las latas (5) existentes en el mercado.

También de modo opcional, el borde de la parte superior del cuerpo (2) tubular, como se observa en la figura 5, tiene una forma redondeada (21), como el de una botella, que abarca su parte interna y externa provocando un efecto de venturi para que el líquido sea uniforme, con presión y hacer más agradable el beber.

Finalmente, el accesorio (1) presenta la posibilidad de ser plegable por aplanamiento del cuerpo tubular (2) hasta su transformación en un cuerpo sensiblemente plano, apto para poder colocarse, para su comercialización, sobre la base superior o inferior de la lata (5).

5

Descrita suficientemente la naturaleza de la presente invención, así como la manera de ponerla en práctica, no se considera necesario hacer más extensa su explicación para que cualquier experto en la materia comprenda su alcance y las ventajas que de ella se derivan, haciéndose constar que, dentro de su esencialidad, podrá ser llevada a la práctica en otros modos de realización que difieran en detalle de la indicada a título de ejemplo, y a las cuales alcanzará igualmente la protección que se recaba siempre que no se altere, cambie o modifique su principio fundamental.

10

15

REIVINDICACIONES

1.- Accesorio para latas de bebidas, en particular latas de bebidas con sistema de anilla (8) que permanece unida a la lata una vez abierta, que,
5 aplicable para ser insertado en la abertura (4) de la lata (5) para beber, está **caracterizada** por comprender un cuerpo (2) tubular hueco de material flexible, de un solo uso y carácter desechable que presenta, en uno de sus extremos, una pestaña (3) que sobresale perimetralmente por la parte exterior de dicho cuerpo (2) constituyendo un saliente insertable
10 en la abertura (4) de la lata (5) que se fija por la parte inferior al borde de la misma al presentar mayor dimensión que ésta, quedando el resto del cuerpo (2) tubular, cuya dimensión también es algo mayor a la de la abertura (4), situado por la parte externa de dicha abertura (4) como elemento para poder beber.

15

2.- Accesorio para latas de bebidas, según la reivindicación 1, **caracterizada** porque la pestaña (3) presenta una forma cónica.

3.- Accesorio para latas de bebidas, según la reivindicación 1 ó 2,
20 **caracterizada** porque, entre la pestaña (3) y el resto del cuerpo (2) del accesorio (1), está previsto un entrante perimetral (6) a modo de cuello cuya dimensión es menor que la de la pestaña (3) y del cuerpo (2) tubular y que coincide con la dimensión de la abertura (4), destinado a quedar enclavado en el borde de dicha abertura (4) de la lata.

25

4.- Accesorio para latas de bebidas, según reivindicación 3, **caracterizada** porque en el entrante (6) está prevista una ranura (7) transversal destinada a recibir la porción de la anilla (8) de la lata (5) que, una vez abierta, se sitúa abarcando parte de la abertura (4).

30

5.- Accesorio para latas de bebidas, según cualquiera de las reivindicaciones 1 ó 3, **caracterizada** porque la superficie del cuerpo (2) tubular incorpora elementos gráficos de publicidad, impresos o serigrafiados.

5

6.- Accesorio para latas de bebidas, según cualquiera de las reivindicaciones 1 a 5, **caracterizada** porque el cuerpo (2) tubular es preferentemente de configuración cilíndrica.

10 7 – Accesorio para latas de bebidas, según cualquiera de las reivindicaciones 1 a 6, caracterizada porque el borde de la parte superior del cuerpo (2) tubular presenta una forma redondeada (21) que abarca su parte interna y externa provocando un efecto de venturi para que el líquido sea uniforme, con presión y hacer más agradable el beber.

15

8.- Accesorio para latas de bebidas, según cualquiera de las reivindicaciones 1 a 7, **caracterizada** porque el cuerpo (2) es preferentemente plegable por aplanamiento del propio cuerpo (2) tubular hasta su transformación en un cuerpo sensiblemente plano.

20

FIG. 1

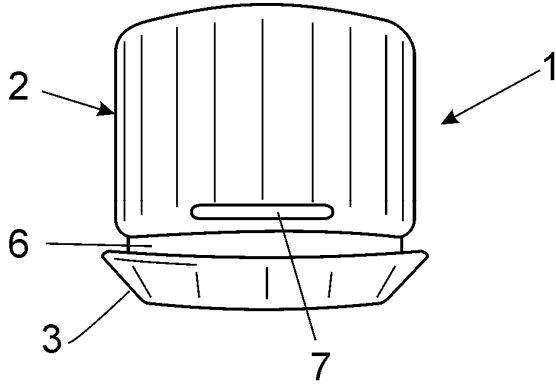


FIG. 2

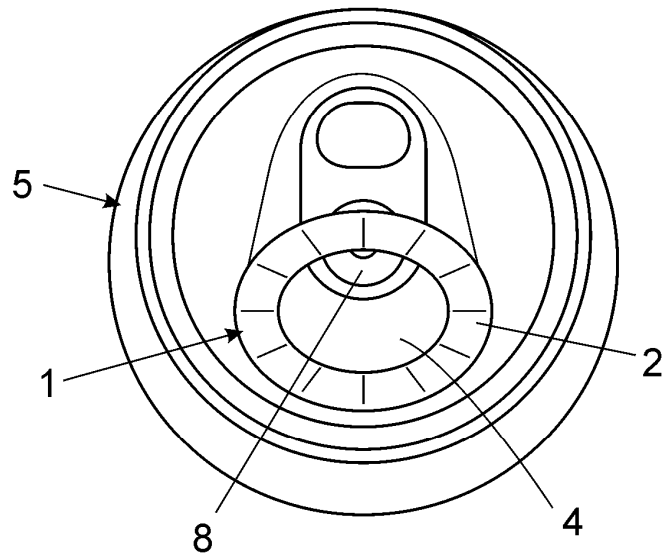


FIG. 3

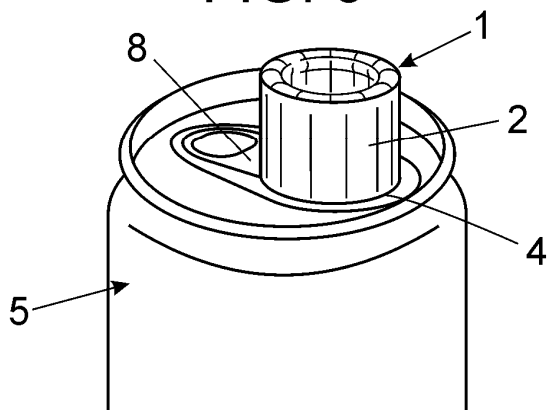


FIG. 4

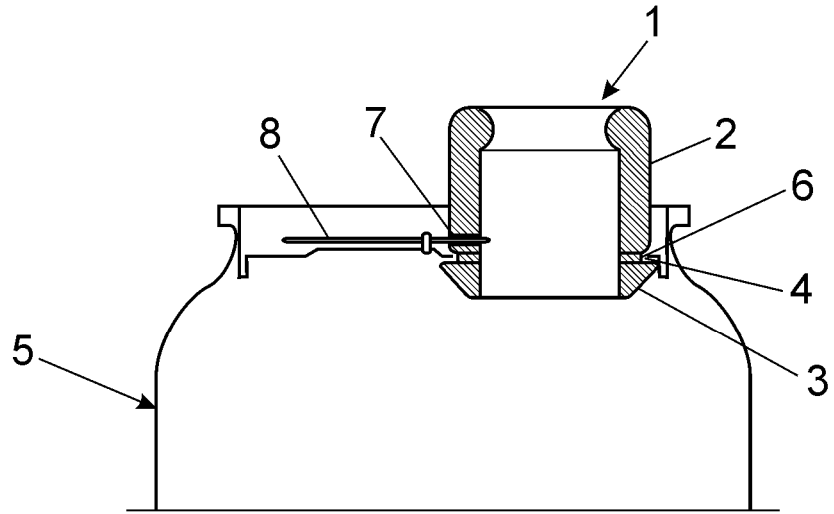


FIG. 5

