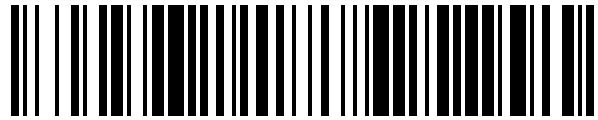


19



OFICINA ESPAÑOLA DE  
PATENTES Y MARCAS

ESPAÑA



11 Número de publicación: **1 210 114**

21 Número de solicitud: 201830370

51 Int. Cl.:

**F16K 31/00** (2006.01)

12

SOLICITUD DE MODELO DE UTILIDAD

U

22 Fecha de presentación:

**19.03.2018**

43 Fecha de publicación de la solicitud:

**16.04.2018**

71 Solicitantes:

**RIQUELME CEPEDA, Francisco Javier (100.0%)  
C/ Francisco Cabo 3, 3A  
28029 MADRID ES**

72 Inventor/es:

**RIQUELME CEPEDA, Francisco Javier**

74 Agente/Representante:

**GONZÁLEZ LÓPEZ-MENCHERO , Álvaro Luis**

54 Título: **ACTUADOR LINEAL LIBRE DE LUBRICANTES Y FLUIDOS**

**ES 1 210 114 U**

## DESCRIPCIÓN

### ACTUADOR LINEAL LIBRE DE LUBRICANTES Y FLUIDOS

#### 5 OBJETO DE LA INVENCION

Es objeto de la presente invención, tal y como el título de la invención establece, un actuador lineal libre de lubricantes y fluidos, es decir hace referencia a un dispositivo que convierte el movimiento de rotación de un motor en movimiento lineal, es decir, los movimientos de empuje y traslación y que tiene como particularidad más destacada el hecho de no requerir de lubricante o fluido alguno para su funcionamiento.

Caracteriza a la presente invención la especial configuración y diseño de las piezas que lo conforman logrando un actuador sencillo, eficaz en el que la fuerza de tracción en uno u otro sentido se logra mediante la fricción proporcionada por unos sólidos de revolución que presionan un cilindro transmitiendo así la potencia del eje principal. y que no requiere del uso de lubricante alguno para su correcto funcionamiento.

Por lo tanto, la presente invención se circunscribe dentro del ámbito de los actuadores.

20

#### ANTECEDENTES DE LA INVENCION

En el estado de la técnica los actuadores más conocidos son los actuadores hidráulicos, neumáticos y eléctricos son usados para manejar aparatos mecatrónicos. Por lo general, los actuadores hidráulicos se emplean cuando lo que se necesita es potencia, y los neumáticos son simples posicionamientos.

25

Sin embargo, los hidráulicos requieren mucho equipo para suministro de energía, así como de mantenimiento periódico. Por otro lado, las aplicaciones de los modelos neumáticos también son limitadas desde el punto de vista de precisión y mantenimiento.

30

Los actuadores hidráulicos, que son los de mayor antigüedad, pueden ser clasificados de acuerdo con la forma de operación, funcionan sobre la base de fluidos a presión y presentan limitaciones tales como la necesidad de diseñar un circuito hidráulico para la transmisión del fluido, además la longitud de actuación queda reducida a la mitad de la longitud del todo el actuador desplegado.

35

La aplicación de dichos actuadores para apertura de compuertas hidráulicas en presas y similares comporta el empleo de grasas y aceites que ensucian y contaminan el medio ambiente, además de presentar una longitud de actuación reducida y de su potencia.

- 5 Por lo tanto, es objeto de la presente invención desarrollar un actuador que no precise de lubricante o fluido alguno, en el que se aproveche toda la longitud del cilindro y que ofrezca una mayor potencia de salida.

### DESCRIPCIÓN DE LA INVENCION

10

Es objeto de la presente invención un actuador lineal libre de lubricantes y fluidos.

El actuador permite ejercer una fuerza axial en un sentido u otro mediante la fricción proporcionada por unos sólidos de revolución que presionan un cilindro.

15

El actuador comprende un eje de transmisión de potencia mediante el cual se transmite la potencia desde un motor o actuador externo. También comprende dos elementos de tracción dispuestos de forma paralela y enfrentada y que están conectados entre sí por medio del eje de transmisión de potencia y de un segundo eje auxiliar por medio de unos casquillos o rodamientos montados en los elementos de tracción y en cuyo interior quedan alojados los ejes.

20

Sobre dichos ejes, y en el espacio comprendido entre los elementos de tracción se disponen unos sólidos de revolución definiendo un espacio entre ellos en el que se aloja un cilindro de accionamiento. El accionamiento del cilindro es por fricción por lo que el actuador no muestra holgura alguna.

25

La forma de los Sólidos de revolución y del diámetro del cilindro de accionamiento permite giros en el plano perpendicular al eje del cilindro de accionamiento, permitiéndole actuar como rótula, lo que se conoce como efecto rótula.

30

Por lo tanto la transmisión se logra mediante fricción sin necesidad de tener que utilizar fluido o lubricante alguno, con el consiguiente ahorro en el suministro de medios generadores de potencia hidráulica y eliminando el riesgo de vertidos contaminantes.

35

Además se logra aprovechar la totalidad de la longitud del cilindro de accionamiento.

Salvo que se indique lo contrario, todos los elementos técnicos y científicos usados en la presente memoria poseen el significado que habitualmente entiende un experto normal en la técnica a la que pertenece esta invención. En la práctica de la presente invención se pueden usar procedimientos y materiales similares o equivalentes a los descritos en la memoria.

5

A lo largo de la descripción y de las reivindicaciones la palabra “comprende” y sus variantes no pretenden excluir otras características técnicas, aditivos, componentes o pasos. Para los expertos en la materia, otros objetos, ventajas y características de la invención se desprenderán en parte de la descripción y en parte de la práctica de la invención.

10

#### EXPLICACION DE LAS FIGURAS

Para complementar la descripción que se está realizando y con objeto de ayudar a una mejor comprensión de las características de la invención, de acuerdo con un ejemplo preferente de realización práctica de la misma, se acompaña como parte integrante de dicha descripción, un juego de dibujos en donde con carácter ilustrativo y no limitativo, se ha representado lo siguiente.

15

En la figura 1, podemos observar una representación de una sección del actuador lineal objeto de la invención.

20

En la figura 2, podemos observar la vista obtenida al cortar al actuador por un plano A-A'

En la figura 3, podemos observar una realización complementaria de la mostrada en la figura 1.

25

En la figura 4, podemos observar la vista obtenida al cortar el actuador de la figura 3 por el plano B-B'

#### REALIZACIÓN PREFERENTE DE LA INVENCION.

30

A la vista de las figuras se describe seguidamente un modo de realización preferente de la invención propuesta.

En la figura 1 podemos observar que el actuador lineal objeto de la invención comprende:

35

- un eje de transmisión de potencia (1) que es el medio a través del cual se transmite

la potencia desde un actuador externo al actuador objeto de la invención.

- Un eje auxiliar (8) que sirve de eje del sólido de revolución (9) y permite la tracción necesaria de los elementos de tracción (3) y (6)
- Dos elementos de tracción (3) y (6) en disposición paralela y enfrentada uno respecto del otro y conectados a través de los ejes por medio de unos casquillos o rodamientos (2), (5), (7) y (10) permitiendo el giro de los ejes respecto de los elementos de tracción.
- Dos Sólidos de revolución (4) y (9) montados sobre el eje de transmisión de potencia (1) y sobre el eje auxiliar (8) respectivamente en el espacio comprendido entre los dos elementos de tracción y que presentan un perfil complementario del perfil de la barra de accionamiento.
- Un cilindro de accionamiento (11) alojado en el espacio comprendido entre los dos sólidos de revolución (4) y (9) y desplazable por fricción ante el giro de los sólidos de revolución (4) y (9).

La transmisión de la fuerza de tracción es mediante fricción por lo que el actuador debe estar perfectamente diseñado en cuanto a sus dimensiones. Una posibilidad alternativa y complementaria del diseño es que los elementos de tracción estuvieran conformados por dos mitades unidas de forma regulable, tal y como se muestra en las figuras 3 y 4 empleando para ello cualquier método conocido o combinación de los mismos, como por ejemplo tornillos (12), medios eléctricos, electromagnéticos, hidráulicos etc, de manera que accionando dichos medios se produzca el acercamiento de las dos mitades y en consecuencia de los ejes entre sí en unos pocos milímetros hasta lograr el apriete deseado y de esta manera asegurar una mejor fricción y en consecuencia una transmisión más eficaz de la fuerza de tracción.

Si bien en las figuras mostradas los medios de tracción aparecen representados uno al lado del otro, esta disposición no es limitativa, pudiendo adoptar cualquier orientación posible, pudiendo incluso estar uno arriba y otra abajo.

Descrita suficientemente la naturaleza de la presente invención, así como la manera de ponerla en práctica, se hace constar que, dentro de su esencialidad, podrá ser llevada a la práctica en otras formas de realización que difieran en detalle de la indicada a título de ejemplo, y a las cuales alcanzará igualmente la protección que se recaba, siempre que no altere, cambie o modifique su principio fundamental.

## REIVINDICACIONES

1.- Actuador lineal libre de lubricantes y fluidos caracterizado porque comprende:

- Un eje de transmisión de potencia (1),
- 5 - Un eje auxiliar (8) en disposición paralela al eje de transmisión de potencia (1),
- Dos elementos de tracción (3) y (6) en disposición paralela y enfrentada uno respecto del otro y conectados por medio de los ejes mediante unos casquillos o rodamientos (2), (5), (7) y (10) dispuestos en los elementos de tracción (3) y (6) permitiendo el giro de los ejes respecto de los elementos de tracción,
- 10 - Dos Sólidos de revolución (4) y (9) montados uno sobre el eje de transmisión de potencia (1) y el otro sobre el eje auxiliar (8) respectivamente en el espacio comprendido entre los dos elementos de tracción (3) y (6) y que presentan un perfil complementario del perfil de la barra de accionamiento.
- Un cilindro de accionamiento (11) alojado en el espacio comprendido entre los dos
- 15 sólidos de revolución (4) y (9) y desplazable por fricción

2.- Actuador lineal libre de lubricantes y fluidos caracterizado porque cada uno de los elementos de tracción (3) y (6) están conformados por dos mitades unidas de forma regulable empleando para ello alguno o combinación de entre los medios de tornillos (12),  
20 medios eléctricos, electromagnéticos, hidráulicos etc, de manera que accionando dichos medios se produzca el acercamiento de las dos mitades y en consecuencia de los ejes entre sí.

3.- Actuador lineal libre de lubricantes y fluidos caracterizado porque, en función de la forma  
25 de los sólidos de revolución y del diámetro del cilindro de accionamiento (11) permite giros en el plano perpendicular al eje del cilindro de accionamiento (11), permitiéndole actuar como rótula.

30

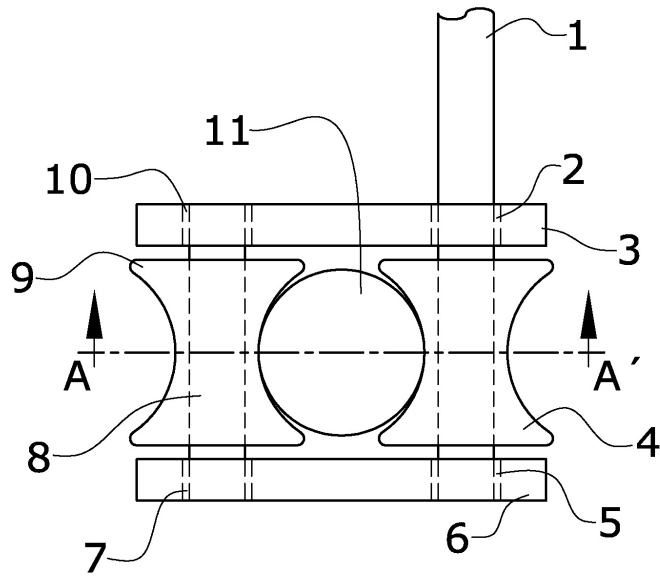


FIG. 1

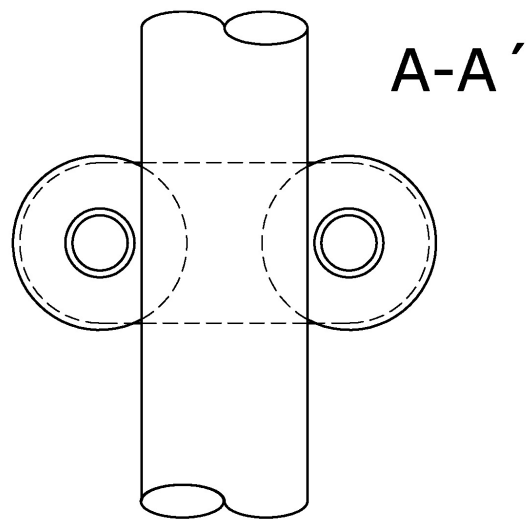


FIG. 2

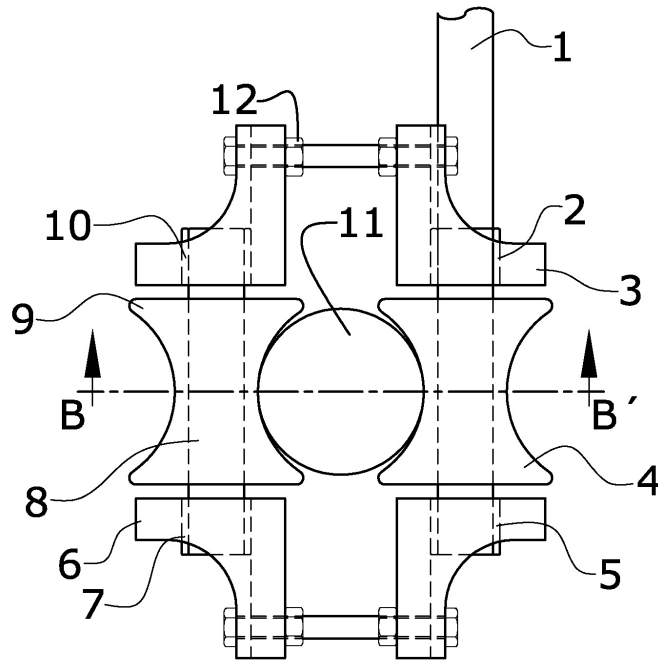
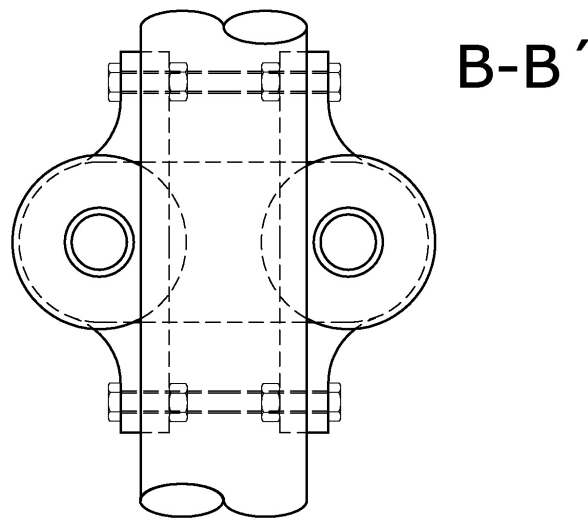


FIG. 3



B-B'

FIG. 4