

19



OFICINA ESPAÑOLA DE
PATENTES Y MARCAS

ESPAÑA



11 Número de publicación: **1 210 363**

21 Número de solicitud: 201830264

15 Folleto corregido: U

Texto afectado: Descripción, Reivindicaciones y
Dibujos

48 Fecha de publicación de la corrección: 12.07.2018

51 Int. Cl.:

A47H 13/12 (2006.01)

F41C 33/02 (2006.01)

12

SOLICITUD DE MODELO DE UTILIDAD CORREGIDA

U9

22 Fecha de presentación:

28.02.2018

43 Fecha de publicación de la solicitud:

17.04.2018

71 Solicitantes:

GARRIDO CABALLERO, Julio Manuel (100.0%)
Calle Emilio Lluch, 8 - 18
46014 Valencia ES

72 Inventor/es:

GARRIDO CABALLERO, Julio Manuel

74 Agente/Representante:

SAHUQUILLO HUERTA, Roberto

54 Título: **SOPORTE INDIVIDUAL PARA ARMA CON AVISADOR DE EXTRACCIÓN**

ES 1 210 363 U9

DESCRIPCIÓN

SOPORTE INDIVIDUAL PARA ARMA CON AVISADOR DE EXTRACCIÓN

Objeto de la invención

5 El objeto de la presente memoria es un soporte individual para arma con avisador de extracción, ideado para ser portado en bolsos no tácticos o equivalentes, que permita llevar de manera discreta y segura el arma de fuego, permitiendo que la extracción de ésta sea mucho más rápida y segura, al disponer de un seguro que evita la introducción del dedo índice en la zona del disparador, evitando así posibles accidentes como disparos fortuitos o
10 no poder acceder al arma con agilidad y de manera segura para su usuario.

Antecedentes de la invención

En la actualidad, los cuerpos de seguridad o similares, en situaciones que por su
15 peligrosidad requieran de la actuación de manera discreta, cuentan con el inconveniente principal de contar con un objeto que les permita llevar el arma de forma segura, y a su vez, les permita acceder a ella rápidamente en una situación crítica o de peligro.

La manera más sencilla de portar dicha arma, en este tipo de situaciones, es mediante el
20 empleo de pequeños bolsos de mano tácticos, aunque estos bolsos por su diseño y forma bien pueden hacer saber al delincuente (o al menos sospechar) que se encuentra ante un miembro de las fuerzas y cuerpos de seguridad del Estado, puesto que el diseño de estos bolsos suele ser de tipo corte militar/táctico. Con el fin de poder portar un arma de forma discreta en cualquier bolso, se ha desarrollado la presente invención para que pueda
25 disimularse el arma tanto a la vista de posibles objetivos (delincuentes) como del público en general (por la posible alarma que puede causar, ver a una persona no uniformada, portando un arma).

El problema que subyace del empleo de este tipo de bolsos no tácticos, mochilas o
30 similares, es que el arma se encuentra depositada en el habitáculo de dichos objetos, sin estar posicionada para un acceso rápido y sencillo a ella, puede ser sustraída por una tercera persona (con el peligro que podría generar para el resto de la población), y a su vez, al no estar asegurada, puede dispararse de forma accidental, una vez que una persona acceda al interior del habitáculo de forma, consciente o inconsciente.

35

Descripción de la invención

El problema técnico que resuelve la presente invención es conseguir un soporte para un arma ligera y pequeña (pistola de bolsillo o similar), que permita a su usuario, introducirla en un bolso o similar de forma segura, facilitando su posterior extracción de forma segura y rápida; disponiendo de un avisador que alerte al dueño de dicha arma si ha sido extraída por un tercero o ha perdido su fijación de forma accidental. Para ello, el soporte individual para arma con avisador de extracción, objeto de la presente invención, está caracterizada porque comprende un primer cuerpo plano o base sobre el que se eleva un segundo cuerpo plano a modo de protector del disparador del arma, y donde colocado de forma adyacente, se sitúa un cuerpo hueco cuya oquedad sirve para el alojamiento de la boca del arma y por tanto como soporte de la misma; y donde, dicho cuerpo hueco se encuentra conectado con un sensor encargado de detectar el posicionamiento o no del arma, y enviar una señal a un zumbador alimentado por una batería.

Gracias al empleo del soporte aquí descrito, el usuario de dicho soporte, podrá portar el arma tanto en bolsos de mano o equivalentes, conocidos en el estado de la técnica, como en aquellos denominados "tácticos" (de especial uso por las fuerzas y cuerpos de seguridad del estado). De esta manera, el usuario podrá llevar el arma de forma más discreta, logrando mimetizarse con el entorno, aumentando su sensación de seguridad, en situaciones donde se requiere una especial pericia en el disimulo, dada la complejidad de las mismas.

El soporte aquí preconizado, está diseñado especialmente para su uso en armas ligeras y pequeñas (pistola de bolsillo o similares), que permitan ser portadas de forma discreta. El soporte, permitirá la extracción del arma, de una manera ágil y sencilla, a diestros y a zurdos, en caso de necesidad, ya que, el arma siempre estará dispuesta en posición vertical con la empuñadura hacia arriba, asegurando y protegiendo el disparador, evitando que al introducir la mano en el bolso, pueda accionarse accidentalmente y disparar de forma descontrolada el arma, pudiendo causar graves lesiones o incluso la muerte, tanto a su usuario, como a personas anónimas que se encuentren en las inmediaciones del portador del arma.

Además, el soporte podrá contar, con unos medios detectores de presencia, que avisa a su usuario de si el arma se ha desprendido de su soporte, ya sea por un intento de hurto o

robo; o bien, porque se ha desprendido accidentalmente a consecuencia de un mal posicionamiento del bolso o similar.

5 A lo largo de la descripción y las reivindicaciones la palabra "comprende" y sus variantes no pretenden excluir otras características técnicas, aditivos, componentes o pasos. Para los expertos en la materia, otros objetos, ventajas y características de la invención se desprenderán en parte de la descripción y en parte de la práctica de la invención. Los siguientes ejemplos y dibujos se proporcionan a modo de ilustración, y no se pretende que restrinjan la presente invención. Además, la presente invención cubre todas las posibles
10 combinaciones de realizaciones particulares y preferidas aquí indicadas.

Breve descripción de las figuras

15 A continuación, se pasa a describir de manera muy breve un dibujo que ayudan a comprender mejor la invención y que se relacionan expresamente con una realización de dicha invención que se presenta como un ejemplo no limitativo de ésta.

FIG 1. Muestra una vista en perspectiva del soporte individual para arma con avisador de extracción, en su posición de uso.

20 FIG 2. Muestra una segunda vista en perspectiva del soporte individual para arma con avisador de extracción, objeto del presente modelo de utilidad.

FIG 3. Muestra una primera vista lateral del soporte individual para arma con avisador de extracción, objeto de la presente memoria.

25 FIG 4. Muestra una segunda vista lateral del soporte individual para arma con avisador de extracción.

FIG 5. Muestra una vista en planta del soporte individual para arma con avisador de extracción.

30 FIG 6. Muestra una vista desde una perspectiva inferior del soporte individual para arma con avisador de extracción.

Realización preferente de la invención

35 En las figuras adjuntas se muestra una realización preferida de la invención. Más concretamente, el soporte individual para arma con avisador de extracción, objeto de la presente memoria está caracterizado porque comprende un primer cuerpo plano o base (1)

sobre el que se eleva un segundo cuerpo plano (2) a modo de protector del disparador del arma, y donde colocado de forma adyacente, se sitúa un cuerpo hueco (3) cuya oquedad sirve para el alojamiento de la boca del arma y por tanto como soporte de esta.

- 5 El cuerpo hueco (3) se encuentra conectado con un sensor (4) encargado de detectar el posicionamiento o no del arma, y enviar una señal a un zumbador (5) alimentado por una batería (6).

10 En una realización práctica, la batería podrá estar integrada en el soporte, o ser de carácter extraíble, en tal caso, comprenderá un alojamiento (6a) que la proteja frente a golpes o similares, que pudieran dañar su correcto funcionamiento.

15 En una realización preferida, el zumbador (5) se encontrará asociado a un interruptor, que permitirá cortar la alimentación de este y por tanto su funcionamiento, en determinadas situaciones de tensión, donde se requiera ser especialmente sigiloso.

En una realización práctica, el soporte incorporará un módulo vibrador, que permitirá emitir una pequeña vibración para avisar sobre la ausencia del arma en el soporte.

20 En una realización particular, el soporte contará con un módulo de comunicación tipo Bluetooth®, Wifi, SIM o equivalente que permitirán comunicar el soporte vía telemática, con una aplicación de un teléfono móvil, Tablet o similar, avisando a su propietario de la ausencia del arma en el soporte habilitado.

REIVINDICACIONES

1.- Soporte individual para arma con avisador de extracción que está **caracterizado porque** comprende un primer cuerpo plano o base (1) sobre el que se eleva un segundo cuerpo plano (2) a modo de protector del disparador del arma, y donde colocado de forma adyacente, se sitúa un cuerpo hueco (3) cuya oquedad sirve para el alojamiento de la boca del arma y por tanto como soporte de la misma; y donde, dicho cuerpo hueco (3) se encuentra conectado con un sensor (4) encargado de detectar el posicionamiento o no del arma, y enviar una señal a un zumbador (5) alimentado por una batería (6).

2.- Soporte individual para arma con avisador de extracción según la reivindicación 1 en donde la batería (6) se encuentra integrada en el soporte.

3.- Soporte individual para arma con avisador de extracción según la reivindicación 1 en donde la batería (6) es de carácter extraíble y está situada en un alojamiento (6a) que la protege frente a golpes.

4.- Soporte individual para arma con avisador de extracción según cualquiera de las reivindicaciones 1 – 3 en donde el zumbador (5) se encuentra asociado a un interruptor, que permite cortar la alimentación de este y por tanto su funcionamiento.

5.- Soporte individual para arma con avisador de extracción según cualquiera de las reivindicaciones 1 – 4 en donde incorpora un módulo vibrador.

6.- Soporte individual para arma con avisador de extracción según cualquiera de las reivindicaciones 1 – 5 en donde incorpora un módulo de comunicación tipo Bluetooth®, Wifi, SIM o equivalente que permite comunicar el soporte vía telemática, con una aplicación de un teléfono móvil, Tablet o similar, avisando a su propietario de la ausencia del arma en el soporte habilitado.

FIG.1

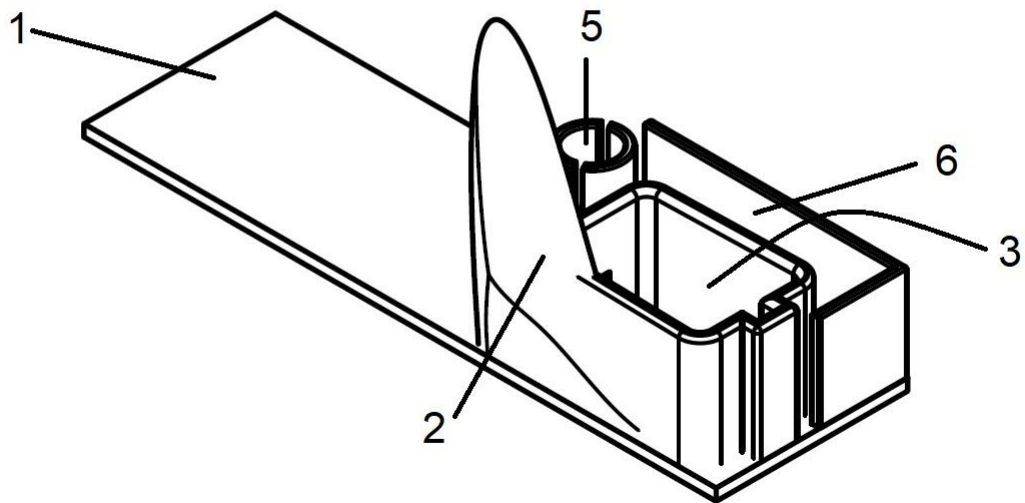


FIG.2

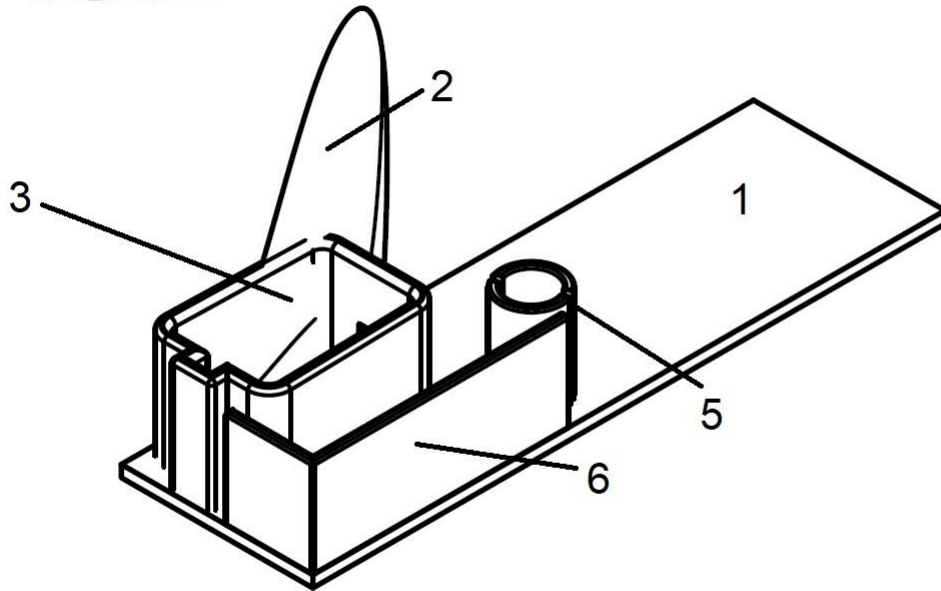


FIG.3

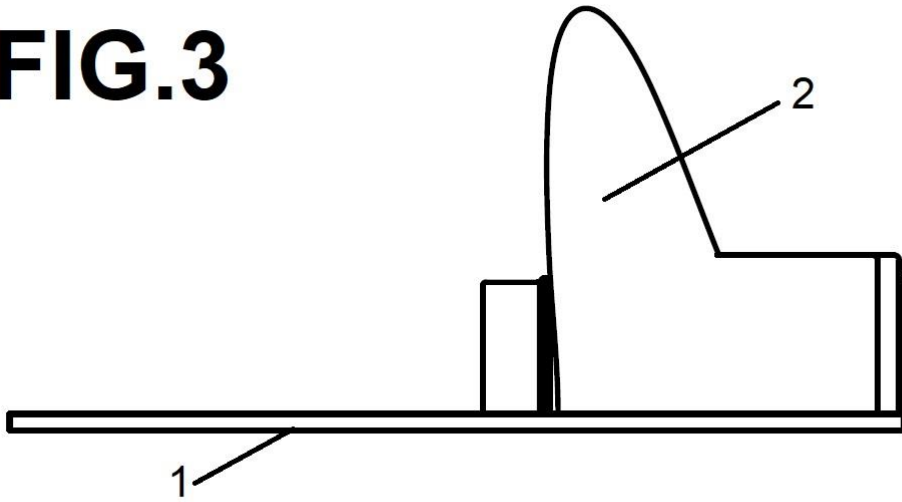


FIG.4

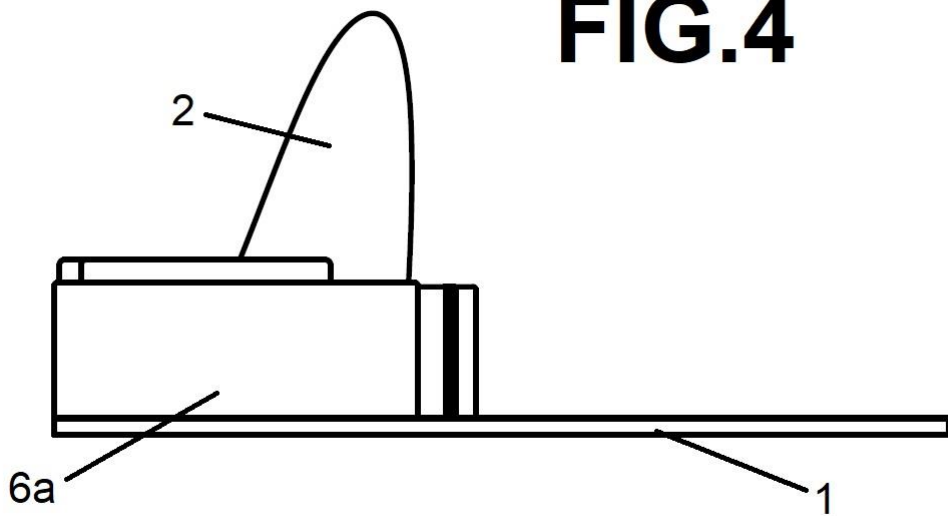


FIG.5

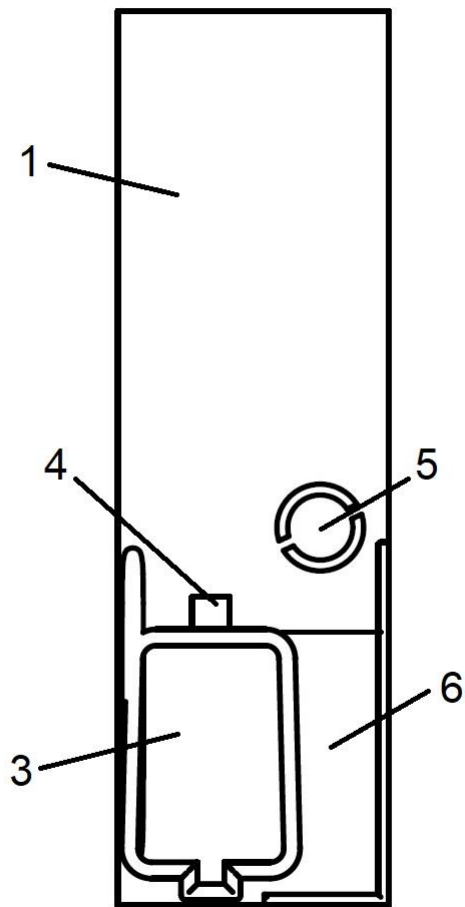


FIG.6

