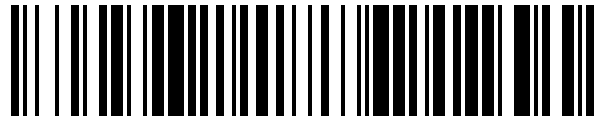


19



OFICINA ESPAÑOLA DE
PATENTES Y MARCAS

ESPAÑA



11 Número de publicación: **1 210 413**

21 Número de solicitud: 201800205

51 Int. Cl.:

E06B 5/00 (2006.01)

F25B 21/02 (2006.01)

12

SOLICITUD DE MODELO DE UTILIDAD

U

22 Fecha de presentación:

26.03.2018

43 Fecha de publicación de la solicitud:

18.04.2018

71 Solicitantes:

MARTIN NAVARRO, Sheila (50.0%)

Teresa Rojo, 4 Urbanización Cases Pairals

08757 Corbera de Llobregat (Barcelona) ES y

MARTIN NAVARRO, Alex (50.0%)

72 Inventor/es:

MARTIN NAVARRO, Sheila y

MARTIN NAVARRO, Alex

74 Agente/Representante:

PUIGDENGOLAS SANFELIU, Maria Merce

54 Título: **Puerta con dispositivo incorporado de recepción y conservación de pedidos de productos alimenticios**

ES 1 210 413 U

DESCRIPCIÓN

5 Puerta con dispositivo incorporado de recepción y conservación de pedidos de productos alimenticios.

Objeto de la invención.

10 La presente invención se refiere, como su título indica, a una puerta que incorpora un dispositivo de recepción y conservación de pedidos de productos alimenticios, presentando dicho dispositivo unas particularidades constructivas que permiten controlar de forma remota el funcionamiento de dicho dispositivo; visualizar al repartidor o persona encargada de la entrega de pedidos sin necesidad de que el
15 destinatario del pedido se encuentre físicamente en el punto de entrega, y mantener los productos en unas condiciones de temperatura adecuadas para su conservación.

Campo de aplicación de la invención.

20 Esta invención es aplicable, tanto a nivel doméstico como empresarial, para la recepción y conservación de pedidos de productos alimenticios, sin necesidad de que el destinatario se encuentre físicamente en el punto de entrega.

Estado de la técnica.

25

En la actualidad es una práctica cada vez más extendida la compra on-line de productos diversos, incluso de productos alimenticios.

30 Para los grandes supermercados y cadenas de distribución de alimentos la compra on-line supone una ventaja importante ya que permite optimizar las rutas de reparto de pedidos. Sin embargo, este tipo de pedidos es realizado mayoritariamente por personas que no disponen de tiempo para realizar la compra física en el establecimiento, siendo habitual por tanto que en el momento de recibir el pedido no se encuentren en su domicilio.

En estos casos es preciso compatibilizar los horarios del destinatario con los de reparto, lo que no siempre es posible; o recurrir a un familiar o persona próxima para que realice la recogida del pedido en cuestión.

- 5 Este problema se ve incrementado en el caso de los productos alimenticios que deben mantenerse refrigerados desde su entrega hasta el momento en que el destinatario llega a su domicilio.

10 Si bien es cierto que existen neveras portátiles que permiten mantener más o menos refrigerados los productos alimenticios durante un cierto tiempo, esto no resuelve la problemática de recogida de pedidos de productos alimenticios cuando el destinatario no se encuentra en su domicilio, ya que dichos productos no pueden dejarse al alcance de terceras personas.

- 15 El solicitante de la presente invención desconoce la existencia de antecedentes que permitan resolver de forma satisfactoria estos inconvenientes.

20 Por tanto, el problema técnico que se plantea es el desarrollo de un dispositivo adecuado para la recepción y conservación de pedidos de productos alimenticios cuando el destinatario de los mismos no se encuentra en su domicilio.

Descripción de la invención.

25 La puerta con dispositivo incorporado de recepción y conservación de pedidos de productos alimenticios, objeto de esta invención, presenta unas características orientadas a permitir una apertura controlada, presencial o remota, de una primera puerta de acceso a una cavidad interior de un contenedor que se encuentra empotrado en una puerta de una vivienda o estancia, para permitir que un repartidor deposite en su interior un pedido de productos alimenticios, de forma que queden protegidos en el interior de dicho contenedor e inaccesibles para terceras personas.

35 Otro objetivo de la invención es dotar a dicho dispositivo de unos medios de calefacción y de refrigeración, y de unos medios para el control remoto de los mismos por parte del destinatario del pedido, de modo que una vez depositados los productos en la cavidad interior del dispositivo, éstos se mantengan en unas condiciones óptimas

de temperatura para su conservación.

Otro objetivo de la invención es posibilitar una comunicación entre el repartidor y el destinatario del pedido en el momento en que el repartidor llega al punto de entrega,
5 para que el destinatario pueda proporcionarle una clave de apertura de la primera puerta de la cavidad interior, o realizar la apertura remota de dicha puerta dispositivo.

Para conseguir los objetivos propuestos y de acuerdo con la invención, la puerta de la vivienda o estancia del destinatario del pedido comprende una ventana en la que se
10 encuentra empotrado el dispositivo de recepción y conservación de pedidos.

De acuerdo con la invención este dispositivo comprende:

- un contenedor que delimita una cavidad interior destinada a contener los productos alimenticios,
- 15 una primera puerta de acceso a dicha cavidad interior;
- unos topes externos de montaje y fijación del contenedor en una ventana de la puerta, de modo que dicha primera puerta se dispone orientada hacia la zona común, y el extremo opuesto de la cavidad interior se dispone orientada hacia el interior de la estancia;
- 20 una cerradura electrónica montada en la primera puerta de acceso y accionable mediante la introducción presencial de un código de acceso, o mediante el envío de dicho código desde un terminal remoto portable por el destinatario del pedido;
- unos medios de calefacción y de refrigeración de la cavidad interior, activables de forma selectiva;
- 25 un intercomunicador provisto de una videocámara orientada hacia la zona de acceso común y de un pulsador para conectarse con el terminal remoto del destinatario;
- unos medios de conexión del dispositivo, a través de una red de comunicaciones, con un terminal remoto del destinatario del pedido y;
- 30 un terminal remoto, portable por el destinatario, adecuado para realizar: el control remoto y la recepción de imágenes de la videocámara; el control remoto de la cerradura electrónica, y el control remoto de los medios de calefacción y de refrigeración de la cavidad interior del contenedor.

35

En una variante de realización se ha previsto que la cavidad interior del contenedor disponga de una segunda puerta de acceso, provista de unos medios de cierre manual y accesible desde el interior de la estancia, de forma que el destinatario del pedido no tenga que salir de la estancia para recoger los productos del pedido, depositado
5 previamente en el interior del dispositivo.

Las características de la invención se comprenderán con mayor facilidad a la vista del ejemplo de realización mostrado en las figuras adjuntas que se describen a continuación
10

Descripción de las figuras.

Para complementar la descripción que se está realizando y con objeto de facilitar la comprensión de las características de la invención, se acompaña a la presente
15 memoria descriptiva un juego de dibujos en los que, con carácter ilustrativo y no limitativo, se ha representado lo siguiente:

- La figura 1 muestra una vista en alzado frontal de un ejemplo de realización de la puerta con el dispositivo incorporado de recepción y conservación de pedidos de
20 productos alimenticios, según la invención.

- La figura 2 muestra una vista de perfil de la puerta de la figura anterior seccionada por un plano vertical; incluyendo el terminal remoto del destinatario

25 - La figura 3 muestra un detalle de perfil del dispositivo de recepción y conservación de pedidos de las figuras anteriores, seccionado por un plano vertical.

- La figura 4 muestra una vista, análoga a la anterior, de una variante de realización del dispositivo de recepción y conservación de pedidos, provisto en este caso de una
30 segunda puerta de acceso a la cavidad interior y de un tramo telescópico, desplazado hacia el exterior de la cavidad incrementando su capacidad .

Realización preferida de la invención.

35 Como se puede observar en el ejemplo de realización mostrado en las figuras 1 y 2, la

puerta (1) comprende una ventana en la que se encuentra empotrado el dispositivo (2) de recepción y conservación de pedidos de alimentos.

5 Como se puede observar en la sección de la figura 3 dicho dispositivo (2) comprende un contenedor (20) que delimita una cavidad interior (21) provista de una primera puerta de acceso orientada hacia una zona común para permitir que el repartidor pueda acceder al mencionado contenedor (20).

10 Dicha primera puerta (22) está provista de una cerradura electrónica (23) que se puede abrir mediante la introducción presencial de un código de acceso en el teclado de la propia cerradura electrónica o mediante el envío de dicho código a la cerradura electrónica desde un terminal remoto (T) del destinatario, que puede tratarse por ejemplo de un smartphone. Esta cerradura electrónica (23) también dispone de una llave para su accionamiento mecánico en caso de fallo de la alimentación eléctrica.

15

El dispositivo (2) presenta en el exterior del contenedor (20) unos topes (24) para su montaje y fijación en una ventana definida a tal efecto en la puerta (1) de acceso a una estancia o vivienda.

20 Con el fin de garantizar la conservación de los alimentos introducidos en la cavidad interior (21), este dispositivo dispone de unos medios (25) de calefacción y de refrigeración activables de forma selectiva dependiendo de que dichos alimentos refrigerados o calientes.

25 En una realización concreta estos medios (25) de calefacción y refrigeración comprenden un grupo de células Peltier

30 Para permitir que el repartidor o persona encargada de entregar el pedido pueda introducirlo en la cavidad interior, este dispositivo comprende un intercomunicador provisto de una videocámara (3) que permite establecer una comunicación entre el repartidor y el destinatario del pedido, aunque éste no se encuentre físicamente en el punto de entrega, ya que dicha comunicación se establece con un Smartphone o terminal remoto (T) del destinatario.

35 Para establecer esta comunicación el dispositivo comprende unos medios de conexión

(4) inalámbrica, por ejemplo por wifi, a través de una red de comunicaciones, con el terminal remoto (T) del destinatario.

Una vez establecida la comunicación entre el repartidor y el destinatario, éste puede
5 desbloquear la cerradura (23) enviando el código de apertura a la propia cerradura o proporcionar al repartidor el código que debe introducir en el teclado de la cerradura (23) para que ésta se abra.

También se ha previsto que el destinatario del pedido pueda cambiar de forma remota
10 la combinación a introducir en el teclado para realizar la apertura de la cerradura, evitando que el repartidor pueda realizar una posterior apertura de dicha cerradura utilizando nuevamente el código proporcionado previamente por el destinatario del pedido.

15 En el ejemplo mostrado en las figuras 3 y 4, el dispositivo (2) incorpora un sensor de apertura (28) adecuado para conectarse inalámbricamente mediante wifi y una red de comunicaciones con el terminal remoto (T) del destinatario del pedido, y enviarle un aviso cuando se produce la apertura y el cierre de la primera puerta (22) del dispositivo.

20

En la variante de realización mostrada en la figura 4, la cavidad interior (21) del dispositivo dispone, en una posición enfrentada a la primera puerta (22), de una segunda puerta (26) que, en este caso, se encuentra orientada hacia el interior de la estancia o vivienda y que permite que el destinatario pueda recoger el pedido
25 depositado en la cavidad interior del dispositivo, sin necesidad de salir al exterior, es decir, sin necesidad de realizar la apertura de la puerta (1) de la vivienda o estancia.

Esta segunda puerta (26) dispone de unos medios de cierre (27) que pueden tratarse simplemente de un pestillo, dado que en este caso la apertura de la segunda puerta se
30 realizará siempre de forma manual y desde el interior de la vivienda o estancia.

En este ejemplo de realización el contenedor (20) dispone de un tramo telescópico (29) portador de la primera puerta (22), hacia una posición sobresaliente en la que incrementa la capacidad de la cavidad interior (21)

35

Una vez descrita suficientemente la naturaleza de la invención, así como un ejemplo de realización preferente, se hace constar a los efectos oportunos que los materiales, forma, tamaño y disposición de los elementos descritos podrán ser modificados, siempre y cuando ello no suponga una alteración de las características esenciales de la invención que se reivindican a continuación.

REIVINDICACIONES

- 1.- Puerta con dispositivo incorporado de recepción y conservación de pedidos de productos alimenticios; en la que dicha puerta está montada en un hueco de paso de una zona común a una estancia de un destinatario del pedido; caracterizada por que dicha puerta (1) comprende una ventana en la que se encuentra empotrado un dispositivo (2) de recepción y conservación de pedidos; comprendiendo dicho dispositivo (2):
- 5
- 10 un contenedor (20) que delimita una cavidad interior (21) destinada a contener productos alimenticios,
- una primera puerta de acceso (22) a dicha cavidad interior (21);
- unos topes (24) externos de montaje y fijación del contenedor (20) en una ventana de la puerta (1), de modo que dicha primera puerta (22) se dispone orientada hacia la zona común y el extremo opuesto de la cavidad interior (21) se dispone orientada hacia el interior de la estancia;
- 15 una cerradura electrónica (23) montada en la primera puerta (22) de acceso y accionable mediante la introducción presencial de un código de acceso o el envío de dicho código desde un terminal remoto (T) portable por el destinatario del pedido,
- 20 unos medios (25) de calefacción y de refrigeración de la cavidad interior, activables de forma selectiva,
- un intercomunicador provisto de una videocámara (3) orientada hacia la zona de acceso común y de un pulsador para conectarse con el terminal remoto (T) del destinatario;
- 25 unos medios de conexión (4) del dispositivo, a través de una red de comunicaciones, con un terminal remoto (T) del destinatario del pedido y;
- un terminal remoto (T), portable por el destinatario del pedido, adecuado para realizar: el control remoto y la recepción de imágenes de la videocámara (3); el control remoto de la cerradura electrónica (23), y el control remoto de los medios (25) de calefacción y de refrigeración de la cavidad interior (21) del contenedor (20).
- 30
2. Puerta, según la reivindicación 1, caracterizada por que la cavidad interior (21) del contenedor (20) dispone de una segunda puerta de acceso (26), provista de unos medios de cierre (27) y accesible desde el interior de la estancia.
- 35

3.- Puerta, según cualquiera de las reivindicaciones anteriores, caracterizada por que los medios (25) de calefacción y de refrigeración comprenden un grupo de células Peltier.

5

4. Puerta, según cualquiera de las reivindicaciones anteriores, caracterizada por que la cerradura electrónica (23) también dispone de una llave para su accionamiento mecánico en caso de fallo de la alimentación eléctrica.

10

5.- Puerta, según cualquiera de las reivindicaciones anteriores, caracterizada por que el dispositivo (2) incorpora un sensor de apertura (28) adecuado para conectarse inalámbricamente mediante wifi a una red de comunicaciones con el terminal remoto (T) del destinatario del pedido, y enviarle un aviso cuando se produce la apertura y el cierre de la primera puerta (22) del dispositivo.

15

6 - Puerta, según cualquiera de las reivindicaciones anteriores, caracterizada porque el contenedor (20) dispone de un tramo telescópico (29) portador de la primera puerta (22), desplazable hacia una posición sobresaliente en la que incrementa la capacidad de la cavidad interior (21).

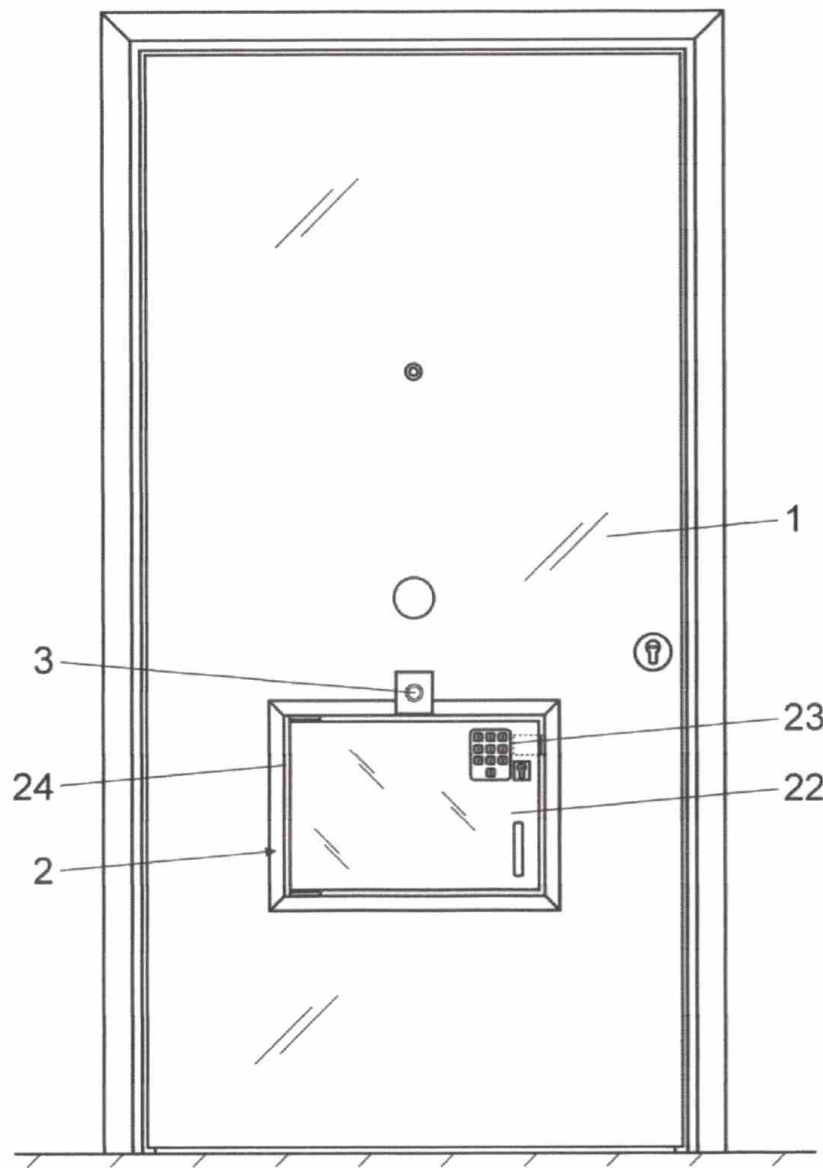


Fig. 1

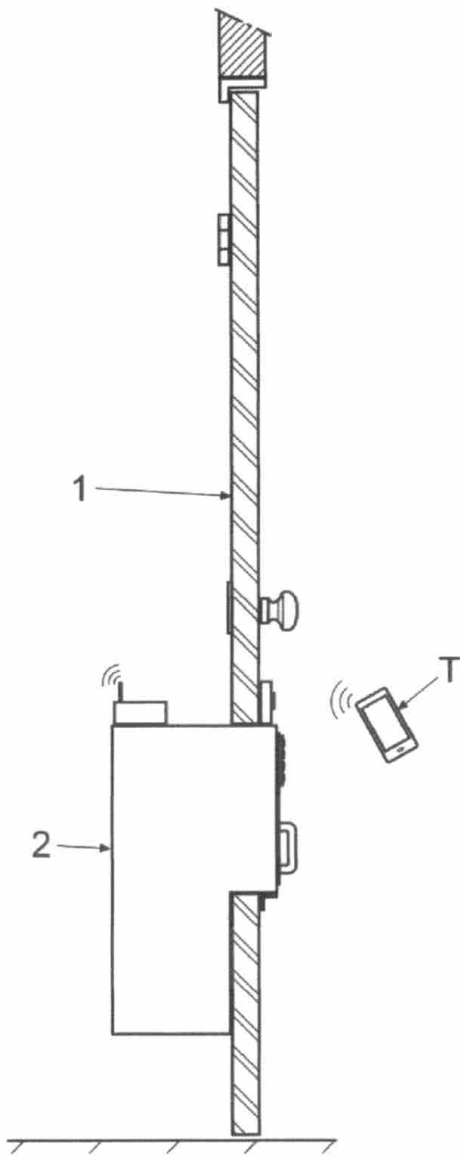


Fig. 2

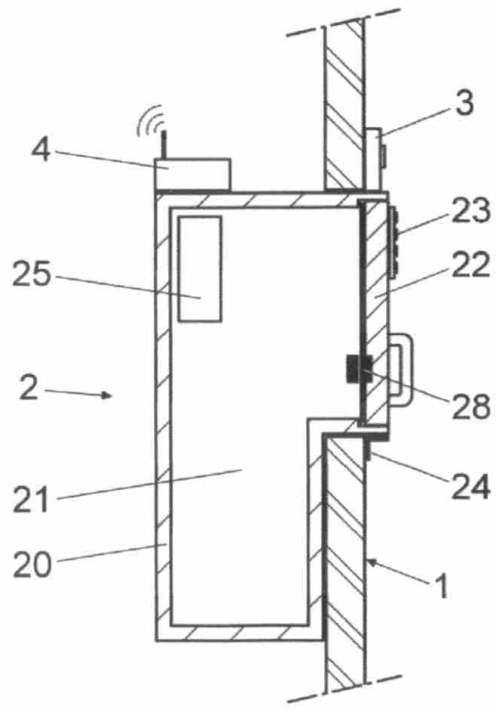


Fig. 3

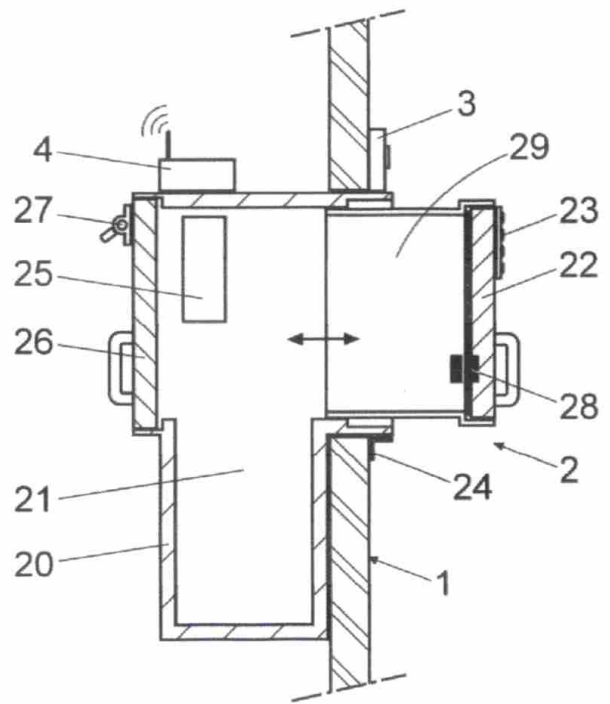


Fig. 4