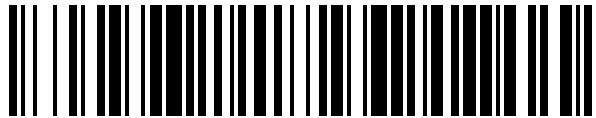


19



OFICINA ESPAÑOLA DE
PATENTES Y MARCAS

ESPAÑA



11 Número de publicación: **1 210 513**

21 Número de solicitud: 201830428

51 Int. Cl.:

F24C 7/00 (2006.01)

G01G 9/00 (2006.01)

12

SOLICITUD DE MODELO DE UTILIDAD

U

22 Fecha de presentación:

28.03.2018

43 Fecha de publicación de la solicitud:

18.04.2018

71 Solicitantes:

**FERNÁNDEZ POLANCO BURGOS, Simón
(100.0%)
C/ Torrezabal nº 13 2º dcha
48960 Galdakao (Bizkaia) ES**

72 Inventor/es:

FERNÁNDEZ POLANCO BURGOS, Simón

74 Agente/Representante:

ALONSO PEDROSA, Guillermo

54 Título: **COCINA CON DISPOSITIVO DE BÁSCULA**

ES 1 210 513 U

DESCRIPCIÓN

COCINA CON DISPOSITIVO DE BÁSCULA

OBJETO DE LA INVENCION

5 La invención, tal y como el título de la presente memoria descriptiva establece, una cocina con dispositivo de báscula que incorpora unos sensores de peso para que el usuario puede pesar la cantidad de alimentos que está echando sobre un recipiente que se coloca sobre las placas de cocción de la cocina. Además los sensores de peso son comandados a través de unos medios de control de los sensores de peso, de tal manera que se puede realizar la tara del
10 recipiente que se coloca sobre la placa de cocción, para que el usuario conozca únicamente el peso del alimento que está agregando al recipiente, ya que esto es lo interesante cuando se está siguiendo una receta donde se indica la cantidad de alimento a cocinar.

15

CAMPO DE APLICACIÓN DE LA INVENCION

Por lo tanto, la presente invención tiene su principal campo de aplicación dentro del sector de los electrodomésticos y más concretamente en la fabricación de
20 cocinas.

ANTECEDENTES DE LA INVENCION

Actualmente cuando tenemos que seguir la realización de una receta, tenemos
25 que pesar en una báscula aparte los diferentes ingredientes que vamos agregando al recipiente con el que vamos a cocinar. Esto presenta una serie de desventajas y es que obliga a tener una báscula aparte, y entorpece la labor de cocinar al tener que estar pesando los alimentos en la báscula antes de echarlos en el recipiente con el que se va a cocinar.

30 Con el objetivo de solucionar dicho inconveniente se presenta la presente invención que permite que el usuario pueda pesar los diferentes alimentos directamente sobre la placa de cocción, y además, al incorporar la función de

tara se puede conocer directamente el peso del alimento que estamos añadiendo en ese momento.

Por parte del solicitante no se tiene conocimiento de la existencia de ninguna cocina con dispositivo de báscula que presente características técnicas y funcionales iguales o semejantes a las descritas en esta memoria descriptiva,
5 según se reivindica.

DESCRIPCIÓN DE LA INVENCION

Es objeto de la presente invención una cocina con dispositivo de báscula, que
10 aporta una innovación notable dentro de su campo de aplicación, estando los detalles caracterizadores que lo hacen posible convenientemente recogidos en las reivindicaciones finales que acompañan la presente descripción.

La cocina con dispositivo de báscula está formada por una placa de cocción, el dispositivo de báscula, un sistema de elevación y una carcasa.

15 La placa de cocción y el dispositivo de báscula tienen tres posiciones posibles, en función de si el usuario quiere pesar los alimentos o no, y la función de limpieza.

La cocina con dispositivo de báscula cuenta con un sistema de elevación para que cuando el usuario quiera pesar los alimentos que coloca sobre la placa de
20 cocción, esta apoye únicamente sobre el dispositivo de báscula, para lo cual el sistema de elevación eleva el dispositivo de báscula, y con ello la placa de cocción. Cuando el usuario no quiere hacer uso del dispositivo de báscula la placa de cocción apoya sobre la encimera, de tal manera que el dispositivo de báscula se encuentra en la posición baja, introducido dentro de la carcasa.

25 Existe una tercera posición en la que el sistema de elevación eleva el dispositivo de báscula y con ello la placa de cocción a una posición más alta que la posición de pesaje de alimentos, lo eleva una altura tal que se pueda limpiar con facilidad el hueco que deja el dispositivo de báscula y la placa de cocción.

30 El sistema de elevación, en este modo de realización preferente se trata de un conjunto de pistones, de tal manera que cuando el usuario presiona el botón

para pesar los alimentos, automáticamente el conjunto de pistones eleva el dispositivo de báscula y la placa de cocción, de tal manera que la placa de cocción apoya únicamente en el dispositivo de báscula mostrando al usuario el peso del alimento a través de un “display” que se encuentra preferentemente en la placa de cocción.

A su vez la cocina con dispositivo de báscula cuenta con un sistema de comunicación vía Bluetooth para poder controlar en encendido y apagado de la placa de cocción a través de una aplicación móvil. A través de dicha aplicación móvil también se podrán controlar otros parámetros como establecer un temporizado sobre el uso de la placa de cocción.

La cocina cuenta a su vez con un sensor de temperatura de tal manera que detecta si la placa de cocción está alcanzando una temperatura muy elevada. Este sensor de temperatura está conectado con el botón de encendido y apagado, de tal manera que si la temperatura detectada supera cierto valor preestablecido entonces se apaga automáticamente la placa de cocción.

Es por ello que la cocina con dispositivo de báscula de la presente invención presenta una innovación importante respecto a las técnicas tradicionales conocidas hasta ahora, aportando mayores prestaciones, y comodidad durante su utilización.

EXPLICACION DE LAS FIGURAS

Para completar la descripción que se está realizando y con objeto de ayudar a la mejor comprensión de las características de la invención, se acompaña a la presente memoria descriptiva, como parte integrante de la misma, de unas figuras en las que con carácter ilustrativo y no limitativo, se ha representado lo siguiente.

La figura 1 corresponde con una imagen de la cocina con dispositivo de báscula en explosión.

REALIZACIÓN PREFERENTE DE LA INVENCION.

A la vista de las figuras se describe seguidamente un modo de realización preferente aunque no limitativa de la invención propuesta, la cual consiste en una
5 cocina con dispositivo de báscula.

La cocina con dispositivo de báscula (1) está formada por una placa de cocción (2), el dispositivo de báscula (3), un sistema de elevación (no representado) y una carcasa (4).

10 La placa de cocción (2) y el dispositivo de báscula (3) tienen tres posiciones posibles, en función de si el usuario quiere pesar los alimentos o no, y la función de limpieza.

La cocina con dispositivo de báscula (1) cuenta con un sistema de elevación para que cuando el usuario quiera pesar los alimentos que coloca sobre la
15 placa de cocción (2), esta apoye únicamente sobre el dispositivo de báscula (3), para lo cual el sistema de elevación eleva el dispositivo de báscula (3), y con ello la placa de cocción (2). Cuando el usuario no quiere hacer uso del dispositivo de báscula (3) la placa de cocción (2) apoya sobre la encimera (no representada), de tal manera que el dispositivo de báscula (3) se encuentra en
20 la posición baja, introducido dentro de la carcasa (no representada).

El dispositivo de báscula (3) cuenta con una serie de sensores de peso (no representados) ubicados preferentemente en el dispositivo de báscula (3), que está formado por una placa (5) que incorpora unos sensores de peso (no representados).

25 El sistema de elevación, en este modo de realización preferente se trata de un conjunto de pistones (6), de tal manera que cuando el usuario presiona el botón (7) para pesar los alimentos, automáticamente el conjunto de pistones (6) eleva el dispositivo de báscula (3) y la placa de cocción (2), de tal manera que la placa de cocción (2) apoya únicamente en el dispositivo de báscula (3)
30 mostrando al usuario el peso del alimento a través de un "display" (7) que se encuentra preferentemente en la placa de cocción (2).

Existe una tercera posición en la que el sistema de elevación eleva el dispositivo de balanza (3) y con ello la placa de cocción (2) a una posición más alta que la posición de pesaje de alimentos, lo eleva una altura tal que se pueda limpiar con facilidad el hueco que deja el dispositivo de balanza (3) y la
5 placa de cocción (2).

A su vez la cocina con dispositivo de báscula (1) cuenta con un sistema de comunicación vía Bluetooth para poder controlar el encendido y apagado de la placa de cocción (2) a través de una aplicación móvil (no representada). A
10 través de dicha aplicación móvil también se podrán controlar otros parámetros como establecer un temporizado sobre el uso de la placa de cocción (2).

La cocina con dispositivo de báscula (1) cuenta a su vez con un sensor de temperatura (no representado) de tal manera que detecta si la placa de cocción (2) está alcanzando una temperatura muy elevada. Este sensor de temperatura
15 está conectado con el botón de encendido y apagado (4) de tal manera que si la temperatura detectada supera cierto valor preestablecido entonces se apaga automáticamente la placa de cocción (2).

20 Descrita suficientemente la naturaleza de la presente invención, así como la manera de ponerla en práctica, se hace constar que, dentro de su esencialidad, podrá ser llevada a la práctica en otras formas de realización que difieren en detalle a lo indicado a título de ejemplo, y a las cuales alcanzará igualmente la protección que se recaba, siempre que no altere, cambie o modifique su
25 principio fundamental.

REIVINDICACIONES

- 1.- Cocina con dispositivo de báscula que está formada por una placa de cocción (2), caracterizada porque bajo dicha placa de cocción (2) se encuentra un dispositivo de báscula (3) y un sistema de elevación que eleva los elementos anteriores si queremos pesar alimentos.
- 5
- 2.- Cocina con dispositivo de báscula según la reivindicación 1, caracterizada porque si el usuario quiere pesar alimentos eleva la placa de cocción (2) y el dispositivo de bascula (3) de tal manera que la placa de cocción (2) apoya únicamente en el dispositivo de bascula (3) y realiza así el pesaje de los alimentos.
- 10
- 3.- Cocina con dispositivo de báscula según las reivindicaciones 1 y 2, caracterizada porque el usuario activa la función de pesaje a través de un botón (7) que se encuentra en la placa de cocción (2).
- 15
- 4.- Cocina con dispositivo de báscula según las reivindicaciones 1 a 3, caracterizada porque en la posición de reposo el dispositivo de báscula (3) y la placa de cocción (2) se encuentran introducidas en el interior de la carcasa, de tal manera que el dispositivo de bascula (3) apoya sobre la encimera.
- 20
- 5.- Cocina con dispositivo de báscula según las reivindicaciones 1 a 4, caracterizada porque existe una tercera posición de limpieza donde el sistema de elevación eleva el dispositivo de bascula (3) y la placa de cocción (2) a una posición más elevada que la función de pesaje.
- 25
- 6.- Cocina con dispositivo de báscula según las reivindicaciones 1 a 5, caracterizada porque el sistema de elevación es un conjunto de pistones (6).
- 7.- Cocina con dispositivo de báscula según las reivindicaciones 1 a 6, caracterizada porque cuenta con un sensor de temperatura para detectar si la placa de cocción (2) se eleva por encima de una temperatura establecida se apaga automáticamente la placa de cocción (2).
- 30
- 8.- Cocina con dispositivo de báscula según las reivindicaciones 1 a 7, caracterizada porque cuenta con un sistema de comunicación vía Bluetooth para poder controlar en encendido y apagado de la placa de cocción (2) a través de una aplicación móvil.

9.- Cocina con dispositivo de báscula según las reivindicaciones 1 a 8, caracterizada porque el dispositivo de báscula (3) está formado por una placa (5) y unos sensores de peso.

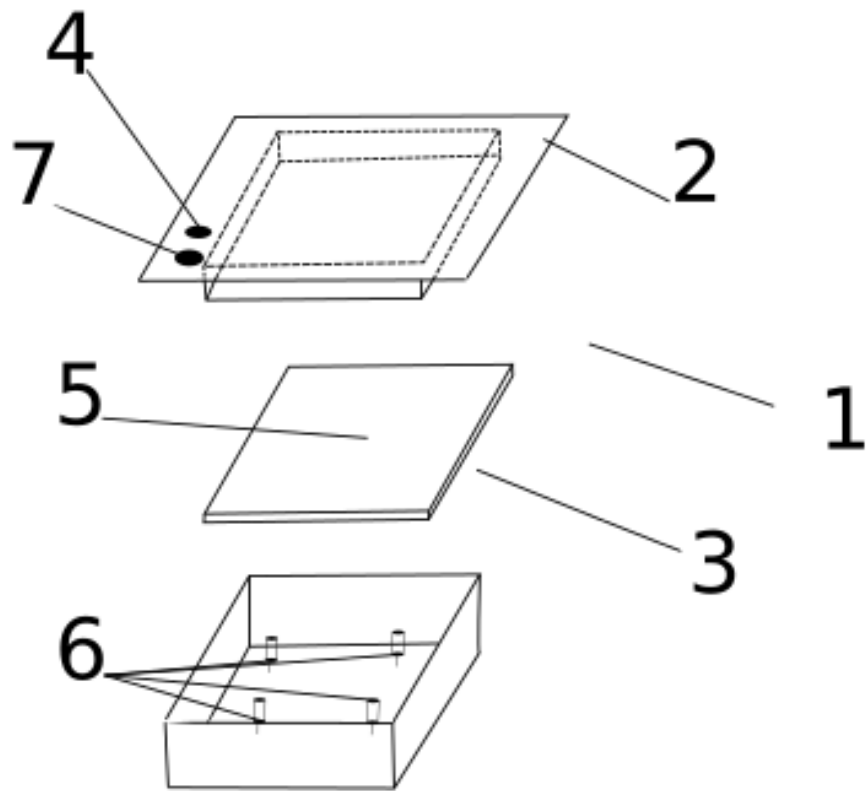


Fig. 1