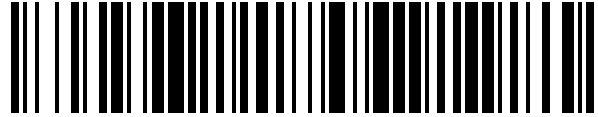


19



OFICINA ESPAÑOLA DE  
PATENTES Y MARCAS

ESPAÑA



11 Número de publicación: **1 210 838**

21 Número de solicitud: 201830446

51 Int. Cl.:

**A47G 7/00** (2006.01)

**A01G 9/00** (2008.01)

12

SOLICITUD DE MODELO DE UTILIDAD

U

22 Fecha de presentación:

**02.04.2018**

43 Fecha de publicación de la solicitud:

**23.04.2018**

71 Solicitantes:

**MADE IN LINO, S.L. (50.0%)  
Plaça Castell Vermell, 4  
03440 IBI (Alicante) ES y  
DIDES DESING, S.L. (50.0%)**

72 Inventor/es:

**RECHE SIMÓN , Cayetano y  
VILA SÁNCHEZ, Lino**

74 Agente/Representante:

**GONZÁLEZ LÓPEZ-MENCHERO , Álvaro Luis**

54 Título: **MACETERO RECOLECTOR DE AGUA**

**ES 1 210 838 U**

## DESCRIPCIÓN

### MACETERO RECOLECTOR DE AGUA

#### 5 OBJETO DE LA INVENCIÓN

Es objeto de la presente invención, tal y como el título de la invención establece, un macetero recolector de agua, es decir hace referencia a un conjunto que a la vez de servir de macetero sirve como medio recolector de agua, particularmente el de los aparatos de aire acondicionado.

Caracteriza a la presente invención la especial configuración y diseño del macetero que hace del mismo un elemento que cumple con la doble finalidad, la de por un lado servir de macetero y por otro lado la de servir como medio recolector del agua, que luego podrá ser utilizada para regar a las plantas del macetero.

Por lo tanto, la presente invención se circunscribe dentro del ámbito de los maceteros o elementos similares para el cultivo y cuidado de las plantas.

#### 20 ANTECEDENTES DE LA INVENCIÓN

En los aparatos de aire acondicionado la unidad interior expulsa unas gotas de agua que, de no recogerse mediante un desagüe, pueden llegar a ser un problema y mojar la pared o el suelo de la estancia donde esté instalado. Estas gotas de agua que genera el aire acondicionado son totalmente normales y son el resultado del proceso de evaporación que tiene lugar en el interior de la máquina.

En la mayoría de los casos dichas gotas se expulsan al exterior y no son canalizadas conveniente, en otros casos se coloca un recipiente en el que se recogen las gotas de agua. Siendo recipientes en absolutos estéticos y sin funcionalidad alguna adicional.

Por lo tanto, es objeto de la presente invención desarrollar un dispositivo que cumpla un doble finalidad, por un lado la de recogida de las gotas de agua resultado del proceso de evaporación que tienen lugar en el interior de la máquina y por otro lado que sirva como macetero, desarrollando un macetero como el que a continuación se describe y queda recogido en su esencialidad en la reivindicación primera.

DESCRIPCIÓN DE LA INVENCION

Es objeto de la presente invención un macetero recolector de agua, particularmente de gotas de agua de los equipos de aire acondicionado.

5

El macetero presenta una forma prismática, preferentemente pero no de forma limitativa tronco de pirámide cuadrangular, no teniendo por qué ser regular.

10

El macetero comprende un depósito recolector de agua extraíble del interior del macetero y presentando al menos de sus caras exteriores alineadas o coplanarias con dos caras contiguas del macetero. Además en dichas caras exteriores el depósito recolector cuenta a ambos lados de una arista que las une con unas perforaciones oblongas conectadas de manera que se configura en un asa.

15

El depósito recolector cuenta con una boya indicadora de llenado que es visible desde el exterior de manera que permite la visualización y aviso del nivel del depósito recolector.

20

Por otro lado, el macetero cuenta en su parte superior con una oquedad en la que cultivar las plantas y en la que se puede verter el agua recogida en el depósito recolector. Además cuenta con un orificio que conecta el exterior del macetero con el orificio de entrada del depósito recolector, dicha conexión se hace manera que entre ambos orificios se define un espacio o hueco de desbordamiento de modo que en caso de llenado del depósito recolector el agua desborde saliendo hacia el exterior y no subiendo el nivel por el tubo que proviene de la máquina proveedora de las gotas de agua.

25

Salvo que se indique lo contrario, todos los elementos técnicos y científicos usados en la presente memoria poseen el significado que habitualmente entiende un experto normal en la técnica a la que pertenece esta invención. En la práctica de la presente invención se pueden usar procedimientos y materiales similares o equivalentes a los descritos en la memoria.

30

A lo largo de la descripción y de las reivindicaciones la palabra “comprende” y sus variantes no pretenden excluir otras características técnicas, aditivos, componentes o pasos. Para los expertos en la materia, otros objetos, ventajas y características de la invención se desprenderán en parte de la descripción y en parte de la práctica de la invención.

35

EXPLICACION DE LAS FIGURAS

5 Para complementar la descripción que se está realizando y con objeto de ayudar a una mejor comprensión de las características de la invención, de acuerdo con un ejemplo preferente de realización práctica de la misma, se acompaña como parte integrante de dicha descripción, un juego de dibujos en donde con carácter ilustrativo y no limitativo, se ha representado lo siguiente.

10 En la figura 1, podemos observar una representación general del macetero objeto de la invención

En la figura 2, podemos observar el depósito de agua en el que se recoge el agua.

15 En la figura 3 observamos una vista en planta del macetero.

En la figura 4 observamos la sección obtenida al cortar el macetero por el plano A-A'.

En la figura 5 se observa la conexión del punto de recogida con el depósito recolector.

20 REALIZACIÓN PREFERENTE DE LA INVENCION.

A la vista de las figuras se describe seguidamente un modo de realización preferente de la invención propuesta.

25 En la figura 1 podemos observar que el macetero objeto de la invención presenta una forma prismática, no necesariamente regular, que en cuenta con un depósito recolector (1) extraíble del interior del espacio definido por el macetero, mientras que en la parte superior se ha definido una oquedad (2) donde cultivar las plantas, donde el depósito recolector también presenta una forma prismática, quedando dos de sus caras exteriores coplanarias con dos caras contiguas del macetero, y con unas aberturas (3) conectadas entre sí y colocadas a ambos lados de la arista de conexión de las caras (4).

30 Sobre la parte superior del macetero hay definida un orificio (8) que conecta con el depósito recolector (1).

35 En la figura 2 se muestra el depósito recolector (1) que tiene como hemos dicho una forma

prismática, con al menos dos de sus caras (4) exteriores y coplanarias con las caras exteriores del macetero, y con aberturas (3) oblongas a ambos lados de la arista de unión de las caras exteriores (4) estando unidas dichas aberturas (3) de manera conforman una asa.

5 El depósito recolector presenta una tapa superior (5) y un orificio de entrada (6) del agua desde el orificio realizado en el macetero, además cuenta con un testigo o boya indicadora (7) de que el nivel del depósito recolector está lleno. Dicha boya indicadora (7) es observable desde el exterior del macetero.

10 En el orificio (8) es donde se aloja un conducto o tubo proveniente del aparato que gotea.

En la figura 5 cabe reseñar cómo el orificio (8) que conecta el exterior del macetero con el orificio de entrada (6) del depósito recolector (1) presenta un hueco (10) en su conexión de manera que en caso de estar lleno el depósito recolector (1) el agua desborda por los laterales o huecos que quedan entre el macetero y el depósito recolector saliendo hacia el exterior y nunca acumulándose en el tubo o conducto (9) proveniente del aparato que gotea.

20 Descrita suficientemente la naturaleza de la presente invención, así como la manera de ponerla en práctica, se hace constar que, dentro de su esencialidad, podrá ser llevada a la práctica en otras formas de realización que difieran en detalle de la indicada a título de ejemplo, y a las cuales alcanzará igualmente la protección que se recaba, siempre que no altere, cambie o modifique su principio fundamental.

**REIVINDICACIONES**

1.- Macetero recolector de agua caracterizado porque cuenta con un depósito recolector (1) extraíble del interior del espacio definido por el macetero, mientras que en la parte superior se ha definido una oquedad (2) donde cultivar las plantas, donde el depósito recolector (1) cuenta con dos de sus caras exteriores (4) coplanarias con dos caras contiguas del macetero, y con unas aberturas (3) realizadas en dichas caras exteriores (4) conectadas entre sí y colocadas a ambos lados de la arista de conexión de las caras exteriores (4), presentando el macetero un orificio de entrada (8) conectado con un orificio de entrada (6) al depósito recolector (1),

2.- Macetero recolector de agua según la reivindicación 1 caracterizado porque el depósito recolector (1) cuenta con un testigo o boya indicadora (7) de que el nivel del depósito recolector está lleno, siendo dicha boya indicadora (7) observable desde el exterior del macetero.

3.- Macetero recolector de agua según la reivindicación 1 caracterizado porque el orificio (8) que conecta el exterior del macetero con el orificio de entrada (6) del depósito recolector (1) presenta un hueco (10) en su conexión de manera que en caso de estar lleno el depósito recolector (1) el agua desborda por los laterales o huecos que quedan entre el macetero y el depósito recolector saliendo hacia el exterior.

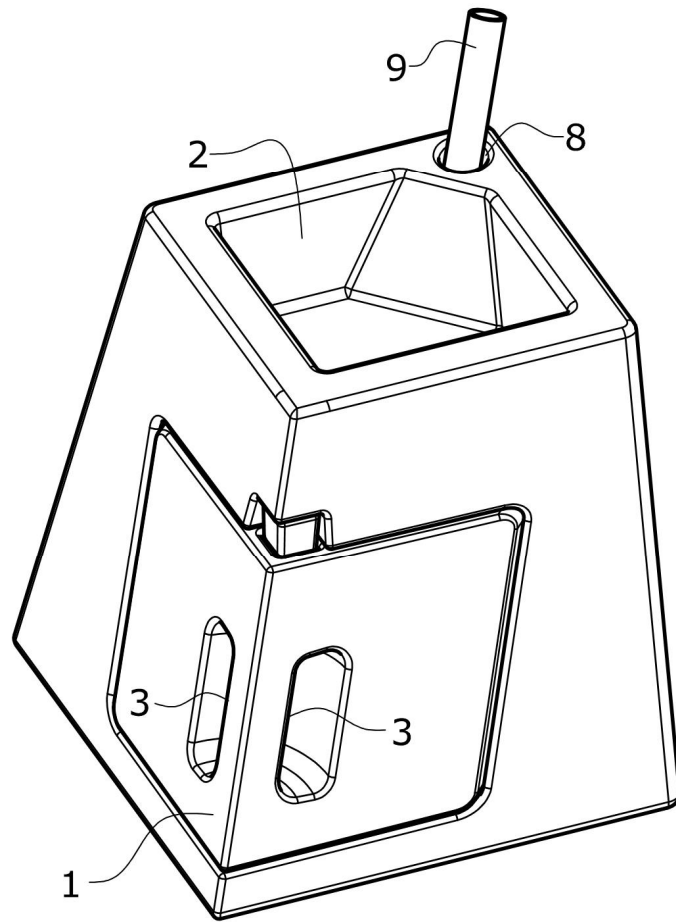


FIG.1

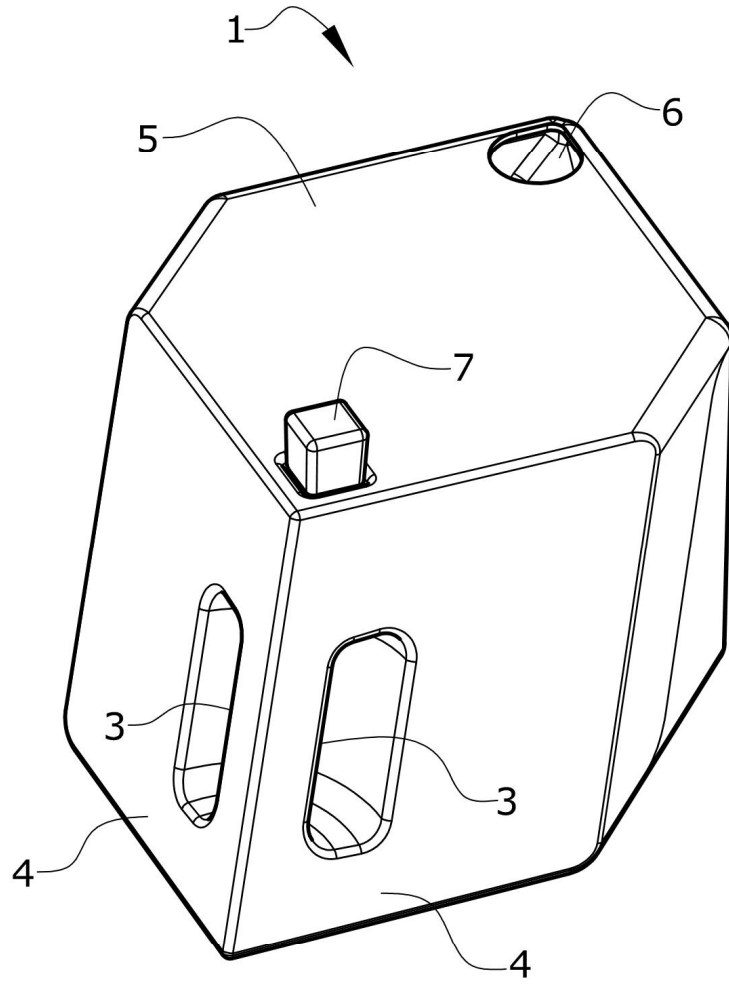


FIG.2



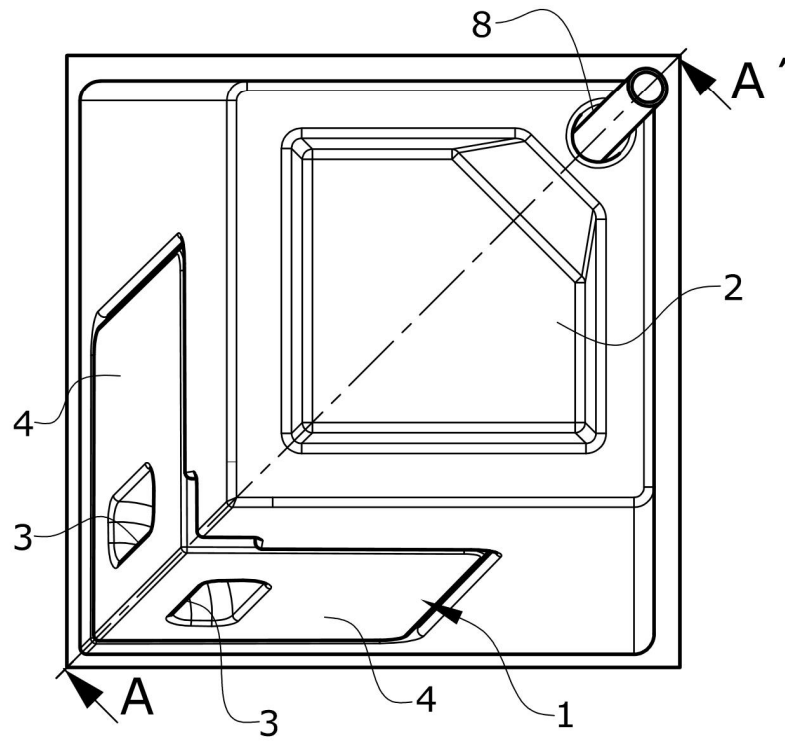


FIG.3

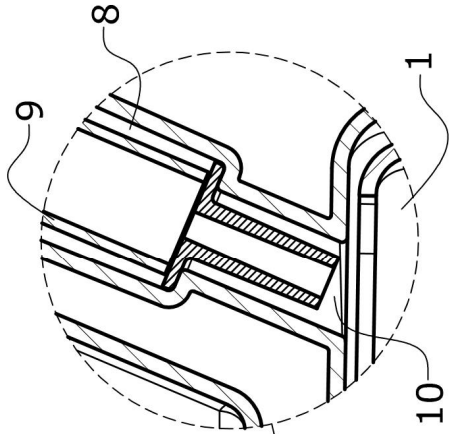


FIG. 5

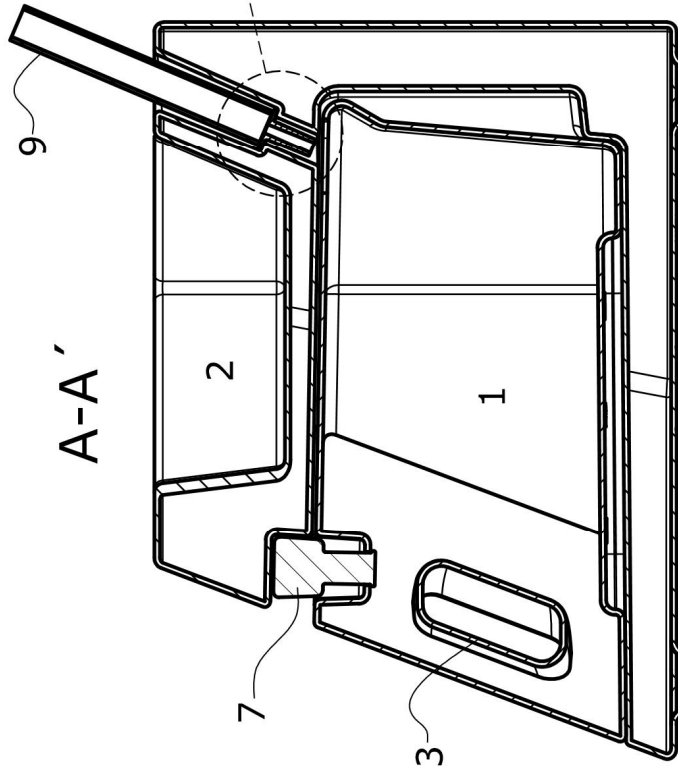


FIG. 4