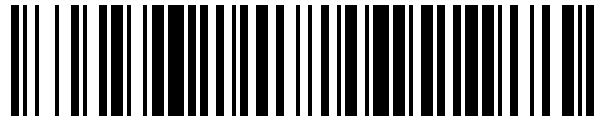


19



OFICINA ESPAÑOLA DE
PATENTES Y MARCAS

ESPAÑA



11 Número de publicación: **1 211 190**

21 Número de solicitud: 201830495

51 Int. Cl.:

A01K 27/00 (2006.01)

12

SOLICITUD DE MODELO DE UTILIDAD

U

22 Fecha de presentación:

10.04.2018

43 Fecha de publicación de la solicitud:

26.04.2018

71 Solicitantes:

**GARCIA RUEDA, Tomas Andres (100.0%)
VIRGEN DEL ROSARIO Nº46
44560 CASTELLOTE (Teruel) ES**

72 Inventor/es:

GARCIA RUEDA, Tomas Andres

74 Agente/Representante:

DEL VALLE VALIENTE, Sonia

54 Título: **DISPOSITIVO PARA CONTROLAR UN PERRO**

ES 1 211 190 U

DISPOSITIVO PARA CONTROLAR UN PERRO

DESCRIPCIÓN

5

OBJETO DE LA INVENCION

La presente invención se refiere a un dispositivo para controlar un perro, que consigue reforzar las cualidades de liderazgo de la persona que conduce al perro.

10

ANTECEDENTES DE LA INVENCION

15

Para pasear a un perro controlándolo, se conocen los clásicos collares que rodean el cuello y a los que se sujeta una correa por uno de sus extremos, mientras que por el extremo opuesto tiene una zona de asido con la mano. Esta configuración, que únicamente sujeta al perro del cuello, muchas veces resulta insuficiente con perros grandes o dominantes, que tienden a ir por delante de la persona tirando de la correa y obligando a la persona a realizar verdaderos esfuerzos para mantener el control. Para mejorar las prestaciones de esta configuración conocida, se conocen collares de ahorque, donde el collar está en

20 continuación con la correa, pasando por una anilla, de forma que cuanto más tira el perro más se cierra el collar estrangulando el cuello de forma que el perro deje de tirar. Otro tipo de collar similar presenta unas púas o resaltes dirigidos hacia el interior, que se clavan en mayor o menor medida en el cuello del perro si éste tira demasiado. Estos últimos collares dan demasiado castigo al perro.

25

También se conocen arneses, con dos partes que rodean el pecho y el cuello del perro, pero no impiden que deje de tirar, y no son efectivos para guiarlo o mantenerlo junto a la persona o adiestrador.

30

Estos inconvenientes se solucionan con la utilización del dispositivo de la invención.

DESCRIPCION DE LA INVENCION

El dispositivo de la invención tiene una configuración que permite controlar al perro

manteniéndolo a la altura de la persona o adiestrador sin infligirle castigo físico.

De acuerdo con la invención, el dispositivo comprende:

- 5 -un ceñidor, que comprende una tira que se encuentra rodeando el tórax del perro por detrás de las patas delanteras, y cuya tira comprende una corredera en un primer extremo, dispuesta por la parte inferior del perro y dirigida hacia dichas patas delanteras para que dicha tira discurra por el interior de dicha corredera con regulación de la presión sobre el tórax del perro y quede dirigida anteriormente y dispuesta entre las patas delanteras del perro, y
- 10 -un collar para disponer en el cuello del perro, y que comprende una primera anilla en su parte anterior por la que se encuentra insertada la tira, para permitir el manejo del perro a través del segundo extremo de la tira mediante la regulación simultanea de la presión ejercida sobre el tórax por el ceñidor, del apoyo frontal sobre el pecho y lateral sobre las patas delanteras mediante la tira, y de la tensión lateral sobre el cuello a través del collar.

15 De este modo mediante la regulación simultanea de la presión en el tórax, el apoyo frontal sobre el pecho y lateral sobre las patas delanteras y la tensión lateral sobre el cuello del animal se tiene un completo control sobre el avance del mismo al estar sujeto por el apoyo en el pecho, incluso con el apriete en el tórax, y en su guiado mediante el apoyo lateral en cualquiera de las dos patas delanteras, que son las que marcan la dirección, y en el cuello. Esto hace que con una fuerza muy inferior a la habitual se consiga mantener al perro junto a la persona o adiestrador y controlando su dirección de deambulación sin esfuerzo.

DESCRIPCIÓN DE LOS DIBUJOS

25 La figura 1.-Muestra una vista del dispositivo de la invención.

La figura 2.-Muestra una vista lateral de una persona llevando un perro mediante la utilización del dispositivo de la invención.

30 La figura 3.-Muestra una vista frontal de una persona llevando un perro mediante la utilización del dispositivo de la invención.

La figura 4.-Muestra una vista de una variante del dispositivo de la invención donde el

segundo extremo de la tira comprende un enganche para acoplar un suplemento o alargador.

5 La figura 5.-Muestra una vista de una variante del dispositivo de la invención donde la primera anilla es fija en la parte anterior del collar, y donde hay una tercera anilla dispuesta en la parte lateral del collar, en una configuración donde la tira pasa primero por la primera anilla y después por la tercera anilla

10 La figura 6.-Muestra una vista de la variante de la figura 5 configurada con la tira pasando únicamente por la primera, y estando provista la tira de un suplemento.

REALIZACIÓN PREFERENTE DE LA INVENCION

El dispositivo (1) para controlar un perro de la invención comprende:

15 -un ceñidor (2), que comprende una tira (20) que se encuentra rodeando el tórax (3) del perro por detrás de las patas delanteras (4) (ver fig 2), y cuya tira (20) comprende una corredera (5) en un primer extremo (21) (ver fig 1), dispuesta por la parte inferior del perro y dirigida hacia dichas patas delanteras (4) para que dicha tira (20) discorra por el interior de dicha corredera (5) con regulación de la presión sobre el tórax (3) del perro y quede dirigida
20 anteriormente y dispuesta entre las patas delanteras (4) del perro, y
-un collar (6) para disponer en el cuello (7) del perro (ver figs 2 y 3), y que comprende una primera anilla (8) en su parte anterior por la que se encuentra insertada la tira (20), para permitir el manejo del perro a través del segundo extremo (22) de la tira (2) mediante la regulación simultanea de la presión ejercida sobre el tórax (3) por el ceñidor (2), del apoyo
25 frontal sobre el pecho (15) y lateral sobre las patas delanteras (4) mediante la tira (20), y de la tensión lateral sobre el cuello (7) a través del collar (6).

Muy preferentemente la primera anilla (8) es móvil a lo largo del collar (6), de forma que no se encuentra anclada al collar (6) en un punto fijo, sino que está fijada de forma
30 desplazable, pudiendo correr lateralmente a lo largo del collar (6) para aproximarse a una u otra pata delantera (4) del animal; esto mejora la aproximación lateral a la pata delantera (4) correspondiente sin retorcer o girar el collar (6) alrededor del cuello (7).

Una variante de realización de la invención ha previsto también la fijación de la primera

anilla (8) en la parte anterior del collar (6) –a través de una segunda anilla (8a) por ejemplo- y la disposición de una tercera anilla (8b) en el collar (6) en el lado donde se sitúa la persona que maneja al perro, discurriendo en este caso la tira (20) en primer lugar por la primera anilla (8) y a continuación por la tercera anilla (8c), tal como se muestra en la fig 5.

5 En esta variante puede elegirse que la tira (20) no pase por la tercera anilla (8c) y que siga en recto, tal como se muestra en la fig 6.

10 Como se ve en las figuras 2 y 3, la configuración del dispositivo obliga al perro a ir por detrás de la persona y junto a ella, al apoyar la tira (20) contra su pecho y a seguir la dirección marcada por la persona al tirar de su pata delantera (4) más próxima a la misma y a la vez del cuello (7), modulando la intensidad de la orden de forma automática ya que cualquier resistencia del perro se traduce en un aumento de presión en su tórax (3) a través del ceñidor (2).

15 El segundo extremo (22) de la tira (20) comprende preferentemente una zona de asido (11) para facilitar el agarre, teniendo la tira (20) en este caso longitud suficiente para su asido directo por la persona como se ve en las figs 2 y 3. En otra variante de la invención (ver fig 4 y 6), dicho segundo extremo (22) de la tira (20) comprende un enganche (10) para acoplar un suplemento (25) o alargador, el cual estará provisto de la zona de asido (11). En
20 cualquier caso, preferentemente la zona de asido (11) comprende una vuelta (11a) cerrada para mejorar el agarre con la mano de la persona que lleva al perro. Igualmente la invención plantea que la tira (20) pueda tener varias longitudes.

25 En cuanto a la corredera (5) comprende idealmente una cuarta anilla (50) fijada al primer extremo (21) de la tira (20), ya que se trata de una configuración sencilla y económica (ver figs 1 y 4).

Por último, indicar que la tira (20) tiene preferentemente sección redonda, ya que discurre mejor por las anillas (8, 50) sin retorcerse.

30 Descrita suficientemente la naturaleza de la invención, se indica que la descripción de la misma y de su forma de realización preferente debe interpretarse de modo no limitativo, y que abarca la totalidad de las posibles variantes de realización que se deduzcan del contenido de la presente memoria y de las reivindicaciones.

REIVINDICACIONES

- 1.-Dispositivo (1) para controlar un perro **caracterizado porque** comprende:
- 5 -un ceñidor (2), que comprende una tira (20) que se encuentra rodeando el tórax (3) del perro por detrás de las patas delanteras (4), y cuya tira (20) comprende una corredera (5) en un primer extremo (21), dispuesta por la parte inferior del perro y dirigida hacia dichas patas delanteras (4) para que dicha tira (20) discorra por el interior de dicha corredera (5) con regulación de la presión sobre el tórax (3) del perro y quede dirigida anteriormente y
- 10 dispuesta entre las patas delanteras (4) del perro, y
- un collar (6) para disponer en el cuello (7) del perro, y que comprende una primera anilla (8) en su parte anterior por la que se encuentra insertada la tira (20), para permitir el manejo del perro a través del segundo extremo (22) de la tira (2) mediante la regulación simultánea de la presión ejercida sobre el tórax (3) por el ceñidor (2), del apoyo frontal sobre el pecho
- 15 (15) y lateral sobre las patas delanteras (4) mediante la tira (20), y de la tensión lateral sobre el cuello (7) a través del collar (6).
- 2.-Dispositivo (1) para controlar un perro según reivindicación 1 **caracterizado porque** la primera anilla (8) es móvil a lo largo del collar (6).
- 20
- 3.-Dispositivo (1) para controlar un perro según reivindicación 1 **caracterizado porque** la primera anilla (8) se encuentra fijada en la parte anterior del collar (6), y porque comprende una tercera anilla (8b) dispuesta en el collar (6) en el lado donde se sitúa la persona que maneja al perro, para poder disponer la tira (20) discurrendo en primer lugar por la primera
- 25 anilla (8) y a continuación por la tercera anilla (8b) o haciendo que la tira (20) no pase por la tercera anilla (8b) y siga en recto.
- 4.-Dispositivo (1) para controlar un perro según cualquiera de las reivindicaciones anteriores **caracterizado porque** el segundo extremo (22) de la tira (20) comprende una zona de asido (11), teniendo la tira (20) longitud suficiente para su asido directo.
- 30
- 5.-Dispositivo (1) para controlar un perro según cualquiera de las reivindicaciones 1 a 3 **caracterizado porque** el segundo extremo (22) de la tira (20) comprende un enganche (10) para acoplar un suplemento (25) provisto de una zona de asido (11).

- 6.-Dispositivo (1) para controlar un perro según cualquiera de las reivindicaciones anteriores **caracterizado porque** la zona de asido (11) comprende una vuelta (11a) cerrada.
- 5 7.-Dispositivo (1) para controlar un perro según cualquiera de las reivindicaciones anteriores **caracterizado porque** la corredera (5) comprende una cuarta anilla (50) fijada al primer extremo (21) de la tira (20).
- 8.-Dispositivo (1) para controlar un perro según cualquiera de las reivindicaciones anteriores
- 10 **caracterizado porque** la tira (20) tiene sección redonda.

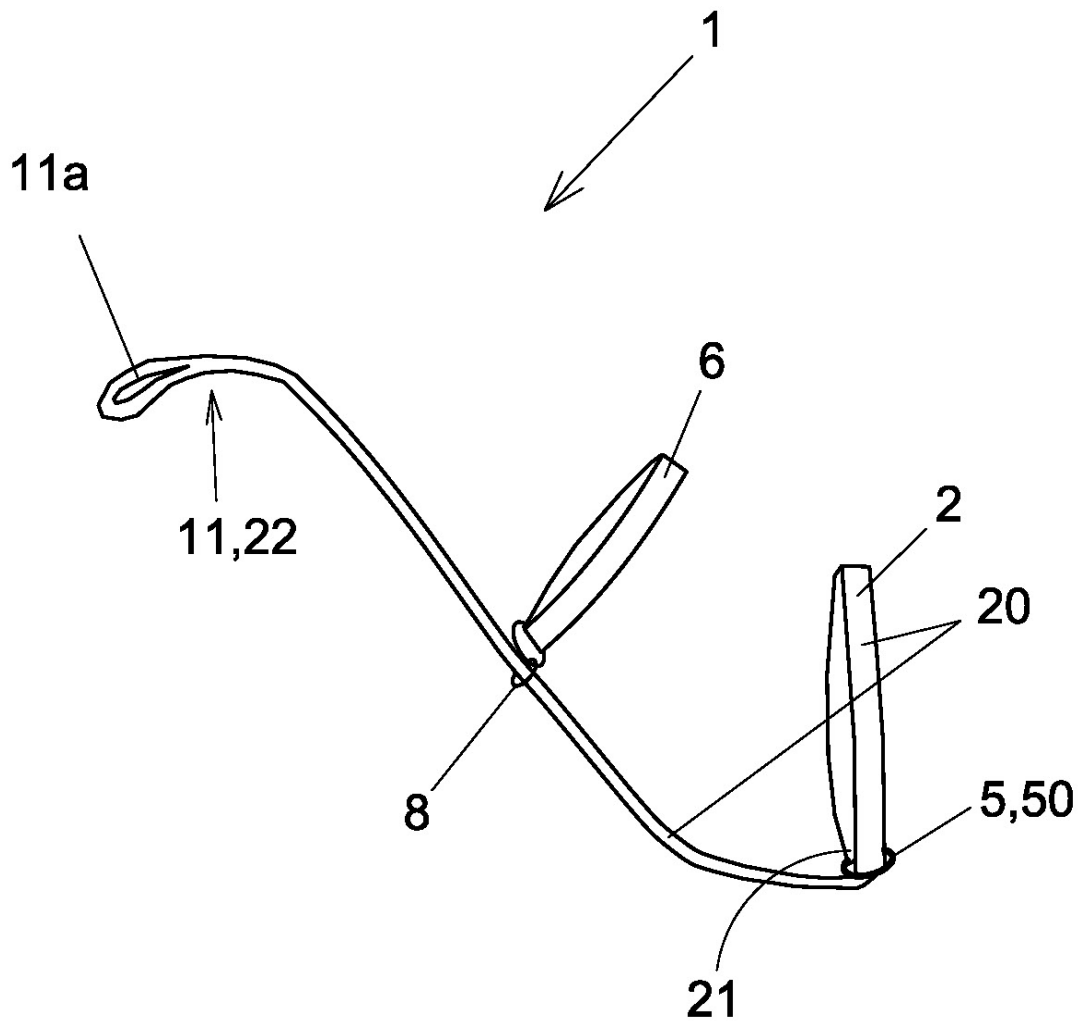


Fig 1

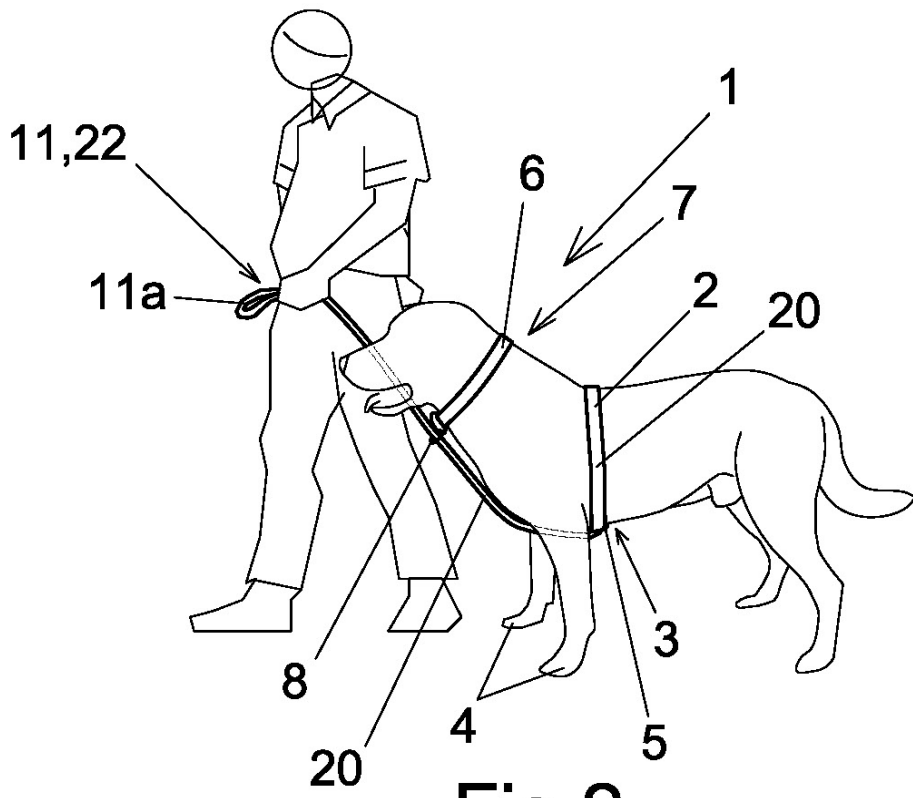


Fig 2

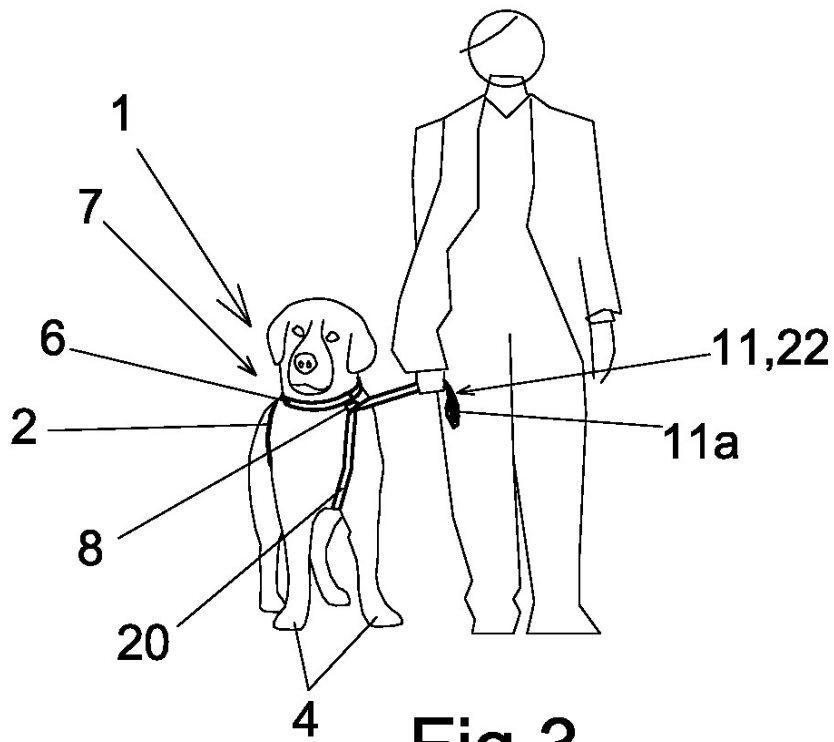


Fig 3

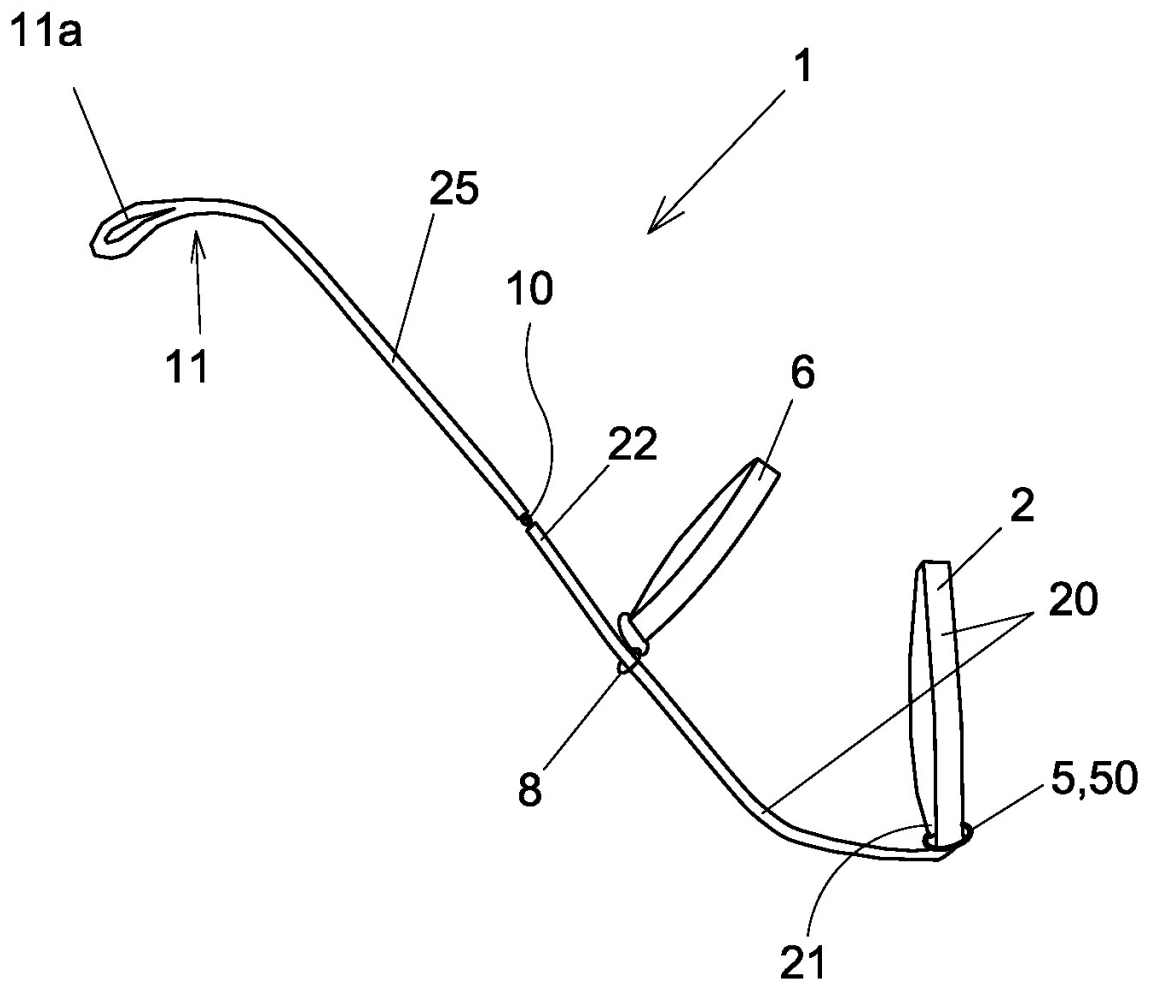


Fig 4

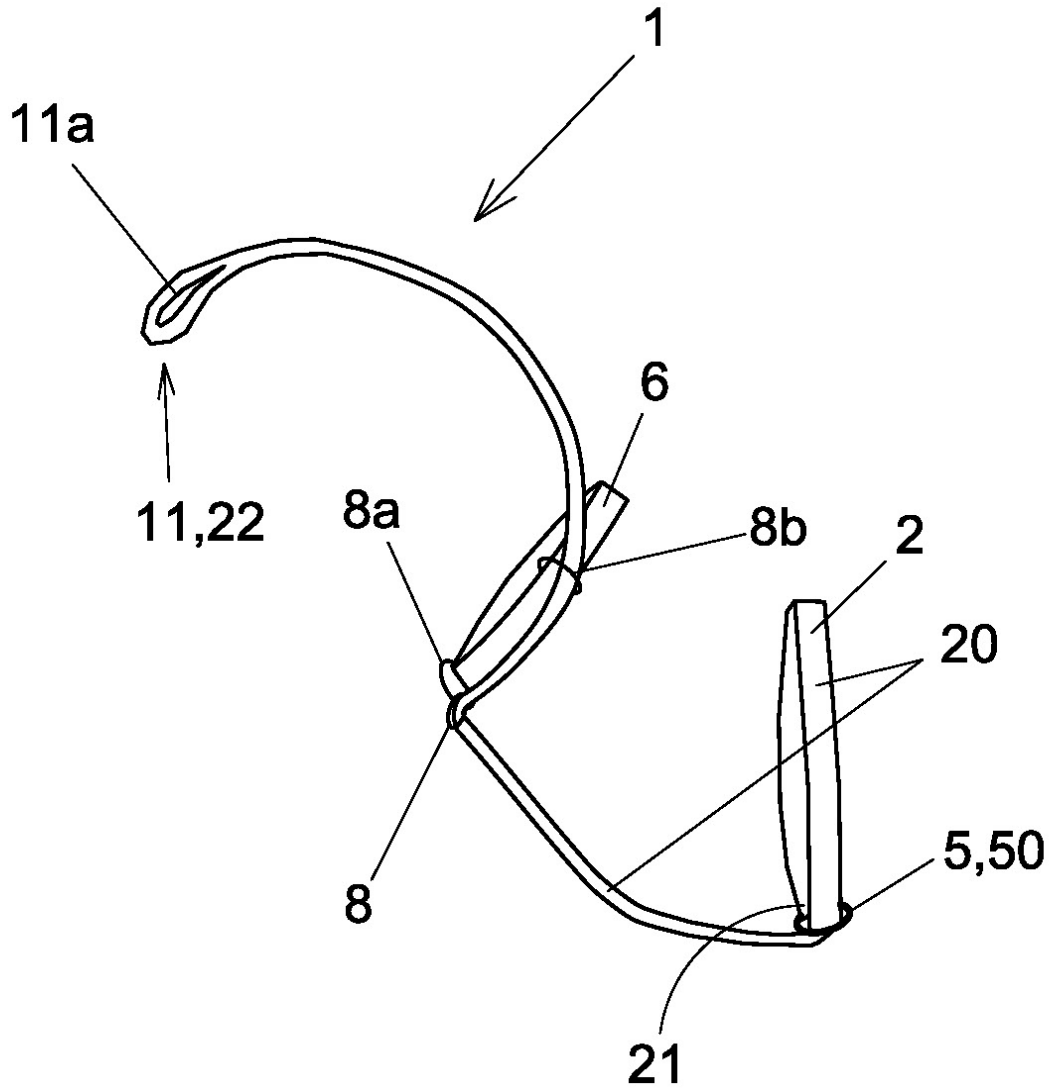


Fig 5

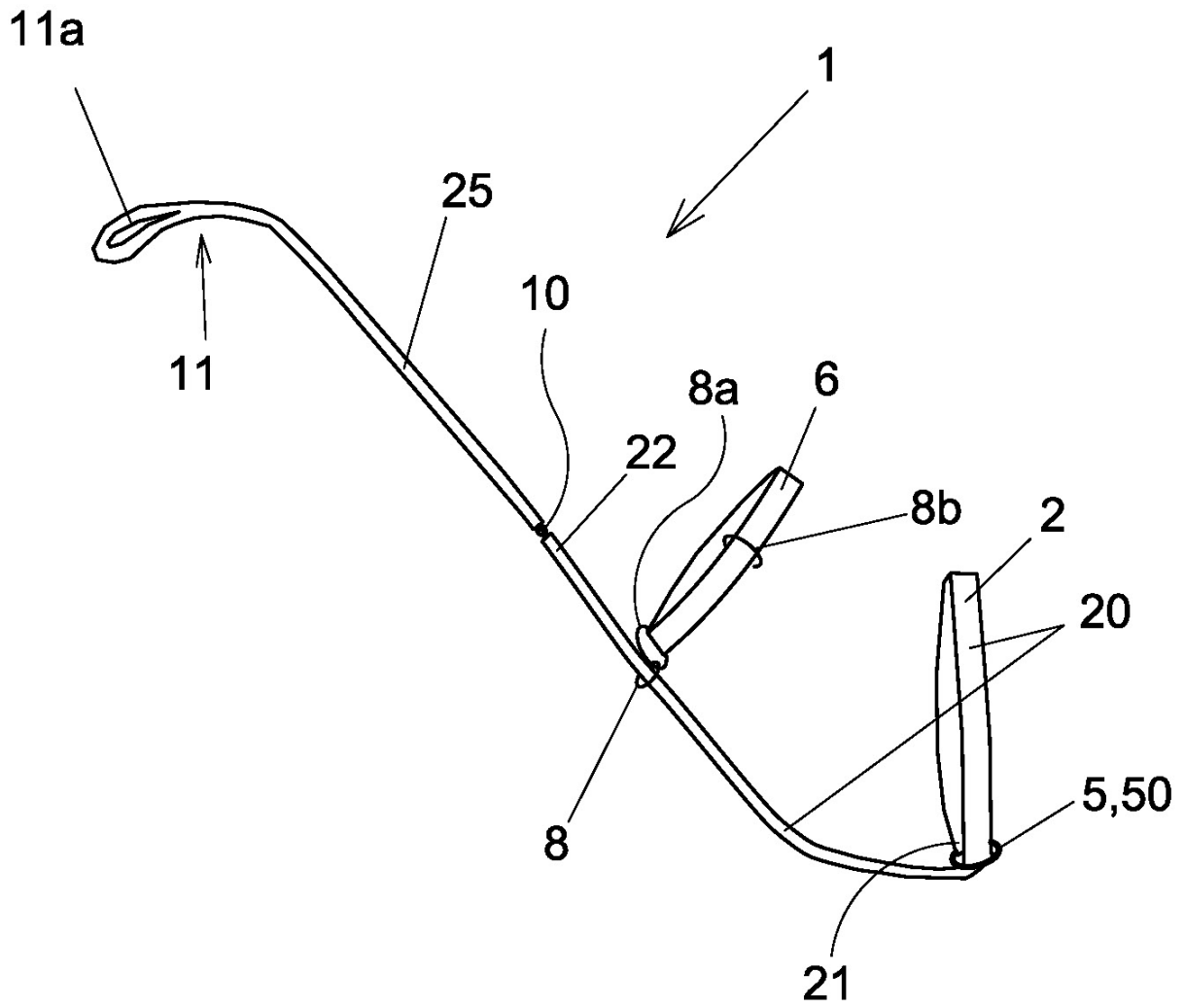


Fig 6