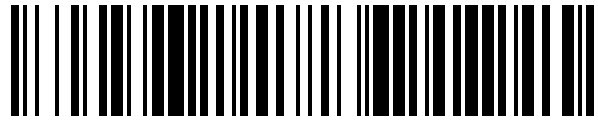


19



OFICINA ESPAÑOLA DE  
PATENTES Y MARCAS

ESPAÑA



11 Número de publicación: **1 211 613**

21 Número de solicitud: 201830398

51 Int. Cl.:

**A01K 5/02** (2006.01)

12

SOLICITUD DE MODELO DE UTILIDAD

U

22 Fecha de presentación:

**23.03.2018**

43 Fecha de publicación de la solicitud:

**04.05.2018**

71 Solicitantes:

**GIMÉNEZ GARCÍA-COURTOY, Álvaro (100.0%)  
TERUEL, 6-ESC. B-1ªH  
14012 CÓRDOBA ES**

72 Inventor/es:

**GIMÉNEZ GARCÍA-COURTOY, Álvaro**

74 Agente/Representante:

**DEL VALLE VALIENTE, Sonia**

54 Título: **COMEDERO PARA CIERVOS MACHO**

**ES 1 211 613 U**

**COMEDERO PARA CIERVOS MACHO**

**DESCRIPCIÓN**

5

**OBJETO DE LA INVENCIÓN**

10 La presente invención se refiere a un comedero para ciervos macho, que permite discriminar a este género de animales respecto de las hembras para seleccionar si se dispensa o no alimento en comederos cinegéticos.

**ANTECEDENTES DE LA INVENCIÓN**

15 En fincas y cotos de caza se suelen disponer unos comederos para alimentar a los animales. Dado que los machos adultos son el objeto de la caza, se prefiere alimentar únicamente a éstos para que acudan a los comederos, que es un lugar preferente para cobrar las piezas, y que no acudan hembras ni cervatillos.

20 Por parte del solicitante, para conseguir alimentar solo a los machos adultos, solo se conoce la disposición de los comederos donde el pesebre se dispone a mucha altura, de forma que el mayor tamaño de los machos les permite comer y no hacerlo a las hembras.

25 No obstante, este sistema no funciona bien, porque las hembras se pueden levantar a dos manos para alcanzar la comida. Además todos, machos y hembras, comen de manera antinatural al obligarles a estar con el cuello alzado y en posición forzada.

**DESCRIPCIÓN DE LA INVENCIÓN**

30 El comedero para ciervos macho de la invención tiene una configuración que permite discriminar a los ciervos macho respecto a otros ejemplares de su especie, y servir el alimento solo en presencia de éstos, en posición inferior y completamente natural para comer.

De acuerdo con la invención, el comedero comprende:

- un depósito de comida para almacenar ésta hasta el momento de la dispensación,
- un pesebre para que coman los ciervos macho, dispuesto a continuación del depósito,
- unos medios de dispensación que se activan para la caída o conducción de la comida desde el depósito hacia el pesebre,
- al menos, un detector de presencia de haz plano, colocado de forma que el haz quede abarcando la anchura del pesebre y a una altura de detección comprendida por encima de la máxima altura que alcanzan las hembras y por debajo de la altura que alcanza la cornamenta de los ciervos macho, y que se encuentra asociado a los medios de dispensación para activarlos al detectar presencia en su rango de detección.

En el presente documento, como pesebre se entiende que es una zona donde se deposita la comida saliente del depósito que puede ser en el suelo o en un pesebre propiamente dicho.

- De este modo se consigue un dispensador capaz de diferenciar la presencia de ciervos machos y hembras. Al ser las ciervas más pequeñas y, sobre todo, al no tener cuernos, cuando éstas se aproximan, el dispensador no echa al pesebre. Mientras que al aparecer un ciervo con cuernos, se activa y echa. Al utilizar un detector de haz plano se minimizan falsos positivos de detección que podrían darse utilizando sensores de haz amplio.

Además se han encontrado las siguientes ventajas:

- permite economizar al máximo la comida cuando lo que se quiere es atraer a la finca o al punto de caza solo a machos.
- en fincas cercadas, los propietarios tratan de usar piensos caros ricos en nutrientes para que los machos desarrollen la cuerna al máximo, ahorrando en estos gastos
- en general, en gestión cinegética, es la única herramienta que permite diferenciar al echar de comer y decidir qué comen los machos y qué las hembras.

### **DESCRIPCIÓN DE LOS DIBUJOS**

La figura 1.- Muestra una vista lateral del comedero de la invención sirviendo alimento a un ciervo macho, y un detalle ampliado del mismo.

La figura 2.- Muestra una vista lateral del comedero de la invención no sirviendo alimento a una cierva, y un detalle ampliado del mismo.

La figura 3.- Muestra una vista en planta del comedero de la invención.

5

## **REALIZACIÓN PREFERENTE DE LA INVENCION**

El comedero (1) para ciervos macho (2) de la invención comprende:

- un depósito (3) de comida para almacenar ésta hasta el momento de la dispensación,
- 10 -un pesebre (4) para que coman los ciervos macho (2), dispuesto a continuación del depósito (3),
- unos medios de dispensación que se activan para la caída o conducción de la comida desde el depósito (3) hacia el pesebre (4),
- al menos, un detector (5) de presencia de haz (6) plano, colocado de forma que el haz (6)
- 15 quede abarcando la anchura del pesebre (4) y a una altura de detección comprendida por encima de la máxima altura que alcanzan las hembras y por debajo de la altura que alcanza la cornamenta (20) de los ciervos macho (2), y que se encuentra asociado a los medios de dispensación para activarlos al detectar presencia en su rango de detección. En la figura 1 se muestra como se abastece de comida (100) a un ciervo macho, mientras que en la fig 2
- 20 se aprecia como no sirve comida en presencia de una cierva (30), que tiene menor tamaño.

Preferentemente, detector (5) se encuentra montado en un regulador (7) de altura para poder ajustar con facilidad la altura y posición del haz (6) de detección en caso de cambios involuntarios de posición.

25

Además se prefiere que el detector (5) se coloque de forma que el haz (6) quede horizontal, ya que con orientación inferior podría detectar animales de menor altura, y con orientación superior podría detectar pájaros o ramas.

- 30 Idealmente, el detector (5) de presencia comprende un sensor activo (laser u ultrasonidos), ya que otros elementos pasivos como sensores PIR funcionan con detección de calor y no detectarían bien las cornamentas, además de no generar en la mayoría de los casos un haz suficientemente plano; no obstante, la invención también abarca la utilización de sensores PIR ya que podrían funcionar ajustando su posición con cuidado. Los detectores (5) tendrán

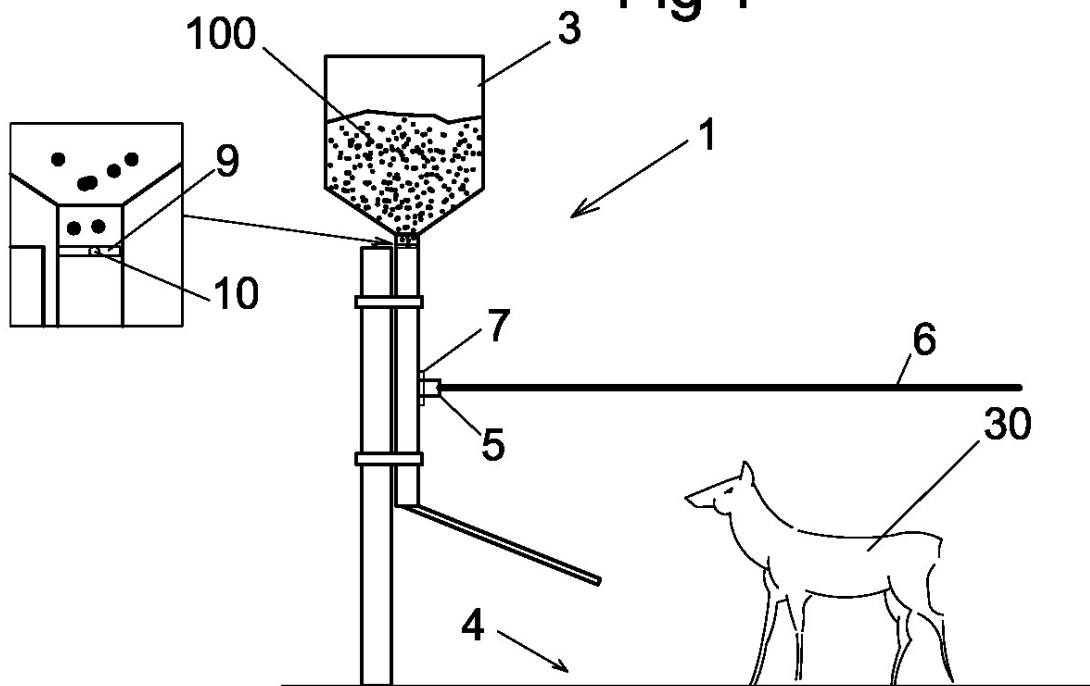
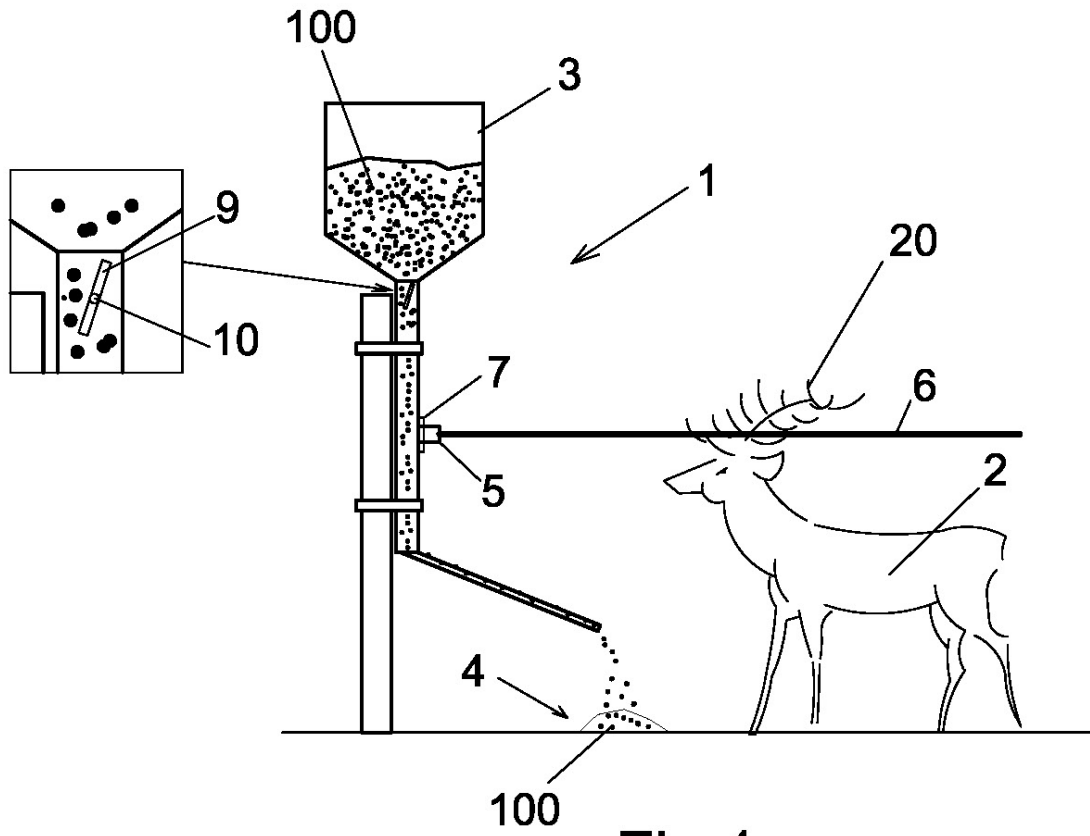
su fuente de alimentación, no representada, que puede ser compartida con los medios de dispensación para alimentar a éstos también.

5 Precisamente, los medios de dispensación pueden comprender a modo de ejemplo una tajadera (9) accionada por un motor (10) para caída por gravedad del alimento.

10 Descrita suficientemente la naturaleza de la invención, se indica que la descripción de la misma y de su forma de realización preferente debe interpretarse de modo no limitativo, y que abarca la totalidad de las posibles variantes de realización que se deduzcan del contenido de la presente memoria y de las reivindicaciones.

## **REIVINDICACIONES**

- 1.-Comedero (1) para ciervos macho (2) **caracterizado porque** comprende:
- un depósito (3) de comida para almacenar ésta hasta el momento de la dispensación,
  - 5 -un pesebre (4) para que coman los ciervos macho (2), dispuesto a continuación del depósito (3),
  - unos medios de dispensación que se activan para la caída o conducción de la comida desde el depósito (3) hacia el pesebre (4),
  - al menos, un detector (5) de presencia de haz (6) plano, colocado de forma que el haz (6)
  - 10 quede abarcando la anchura del pesebre (4) y a una altura de detección comprendida por encima de la máxima altura que alcanzan las hembras y por debajo de la altura que alcanza la cornamenta (20) de los ciervos macho (2), y que se encuentra asociado a los medios de dispensación para activarlos al detectar presencia en su rango de detección.
- 15 2.-Comedero (1) para ciervos macho (2) según reivindicación 1 **caracterizado porque** detector (5) se encuentra montado en un regulador (7) de altura.
- 3.-Comedero (1) para ciervos macho (2) según cualquiera de las reivindicaciones anteriores **caracterizado porque** el detector (5) se encuentra dispuesto de forma que el haz (6) queda
- 20 horizontal.
- 4.-Comedero (1) para ciervos macho (2) según cualquiera de las reivindicaciones anteriores **caracterizado porque** el detector (5) de presencia comprende un sensor activo.
- 25 5.-Comedero (1) para ciervos macho (2) según cualquiera de las reivindicaciones anteriores **caracterizado porque** los medios de dispensación comprenden una tajadera (9) accionada por un motor (10) para caída por gravedad.



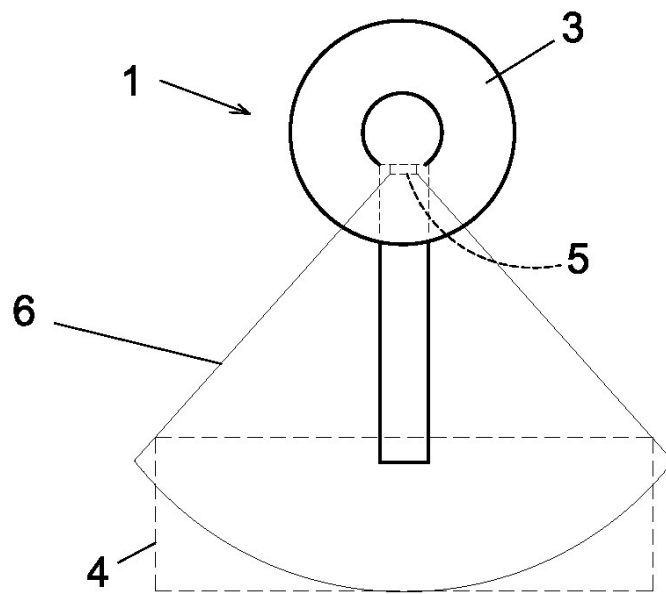


Fig 3