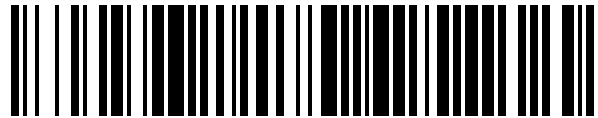


19



OFICINA ESPAÑOLA DE
PATENTES Y MARCAS

ESPAÑA



11 Número de publicación: **1 211 914**

21 Número de solicitud: 201700696

51 Int. Cl.:

A44C 5/02 (2006.01)

12

SOLICITUD DE MODELO DE UTILIDAD

U

22 Fecha de presentación:

04.10.2017

43 Fecha de publicación de la solicitud:

09.05.2018

71 Solicitantes:

**FERNANDEZ MARTINEZ, Alejandro (33.3%)
Manuel Rosero N° 12
04720 Roquetas de Mar (Aguadulce) (Almería)
ES;
PAEZ VIZCAINO, Alberto (33.3%) y
PAEZ VIZCAINO, Jose Manuel (33.3%)**

72 Inventor/es:

FERNANDEZ MARTINEZ, Alejandro

54 Título: **Brazalete / Pulsera compuesto de mallones / eslabones dividido en dos piezas**

ES 1 211 914 U

DESCRIPCIÓN

BRAZALETE/PULSERA COMPUESTO DE MALLONES/ESLABONES DIVIDIDOS EN 2 PIEZAS.

5

SECTOR DE LA TÉCNICA

10 La invención se sitúa en el sector de la moda. La moda se basa en un conjunto de prendas de vestir, adornos y complementos que se centran en gustos, usos y costumbres, y que se usan con fines diversos. Dentro del sector la invención está catalogada en el ámbito de las joyas y los complementos.

ESTADO DE LA TÉCNICA

15 Las invenciones que existen en la actualidad que podrían ser similares o cumplir la misma función de utilidad son:

- Correas/pulseras de eslabones
- Pulseras con abalorios

20

DESCRIPCIÓN DE LA INVENCIÓN

25 La innovación surge por la necesidad de que las personas pudieran llevar un/a brazalete/pulsera que se pudiera personalizar intercambiando eslabones/mallones sin necesidad de acudir a un técnico profesional o con la necesidad de utilizar alguna herramienta para tal intercambio.

30 El sistema se creó con la intención de que el usuario pudiera intercambiar los eslabones/mallones de forma sencilla e intuitiva.

35 El/La Brazalete/pulsera está compuesto de mallones/eslabones, los cuales se dividen en 2 piezas. Por un lado los mallones se unen con otros formando el brazalete y a estos se les une otra pieza que permite la personalización del brazalete por parte del usuario mediante un sistema de guías laterales. Contiene un sistema de clic para que la pieza encaje y no sea extraída por accidente.

EXPLICACIÓN DETALLADA DE LOS DIBUJOS

5 Figura N°1

En la figura n° 1 se ve el eslabón/mallón con vista de planta superior e inferior:

- 10
- 1- Pieza que permite que la pieza del mallón/eslabón que es intercambiable pueda mantenerse fija y no pueda ser sustraída accidentalmente.
 - 2- Parte del mallón/eslabón fija que funciona como estructura principal de el/la brazalete/pulsera.
 - 3- Parte del mallón/eslabón móvil que se puede quitar y poner con facilidad.
 - 4- Cavidad que se utiliza para que otro mallón/eslabón sea introducido y pueda acoplarse formando entre varios de ellos un/una brazalete/pulsera.
 - 15 5- Parte saliente del mallón/eslabón que se utiliza para acoplarlo a otro mallón/eslabón formando entre varios de ellos un/una brazalete/pulsera.

20

Figura N°2

En la figura n°2 se ve el eslabón/mallón desde el perfil.

- 25
- 6- Agujero por el cual se introduce una varilla metálica que sirve para fijar y mantener la unión entre dos eslabones/mallones.

30

3

EJEMPLO DE REALIZACIÓN DE LA INVENCION

35 El modo de uso de la invención es intuitivo y sin necesidad de usar herramientas ni ayuda de expertos.

40 Los mallones/eslabones podrán ser extraídos de su estructura con facilidad, ejerciendo muy poca fuerza y utilizando, por ejemplo, las manos para cogerlos y extraerlos. Una vez extraído podrá ser reemplazado por otro mallón/eslabón distinto introduciendolo en el mismo lugar de donde se extrajo el anterior.

El/la brazalete/pulsera podrá ser personalizado con distintos mallones/eslabones a elección del usuario en cualquier momento y de manera sencilla e intuitiva.

REIVINDICACIONES

- 5
1. Brazaletes/pulsera compuesto de mallones/eslabones, los cuales se dividen en 2 piezas, por un lado los mallones/eslabones se unen con otros formando el brazaletes y a estos mallones/eslabones se les encaja en la parte superior una tercera pieza que permite la personalización del brazaletes por parte del usuario mediante un sistema de guías laterales.
- 10
2. Brazaletes/pulsera según reivindicación 1,, caracterizado por contener un sistema de sujeción interna de click para que la tercera pieza encaje y no sea extraída por accidente.
- 15
3. Brazaletes/pulsera según reivindicación 1,, caracterizado por contener los mallones/eslabones en un lateral una cavidad y en el opuesto un saliente que permiten la unión con el resto de eslabones/mallones para formar en conjunto un brazaletes.

FIGURA 1

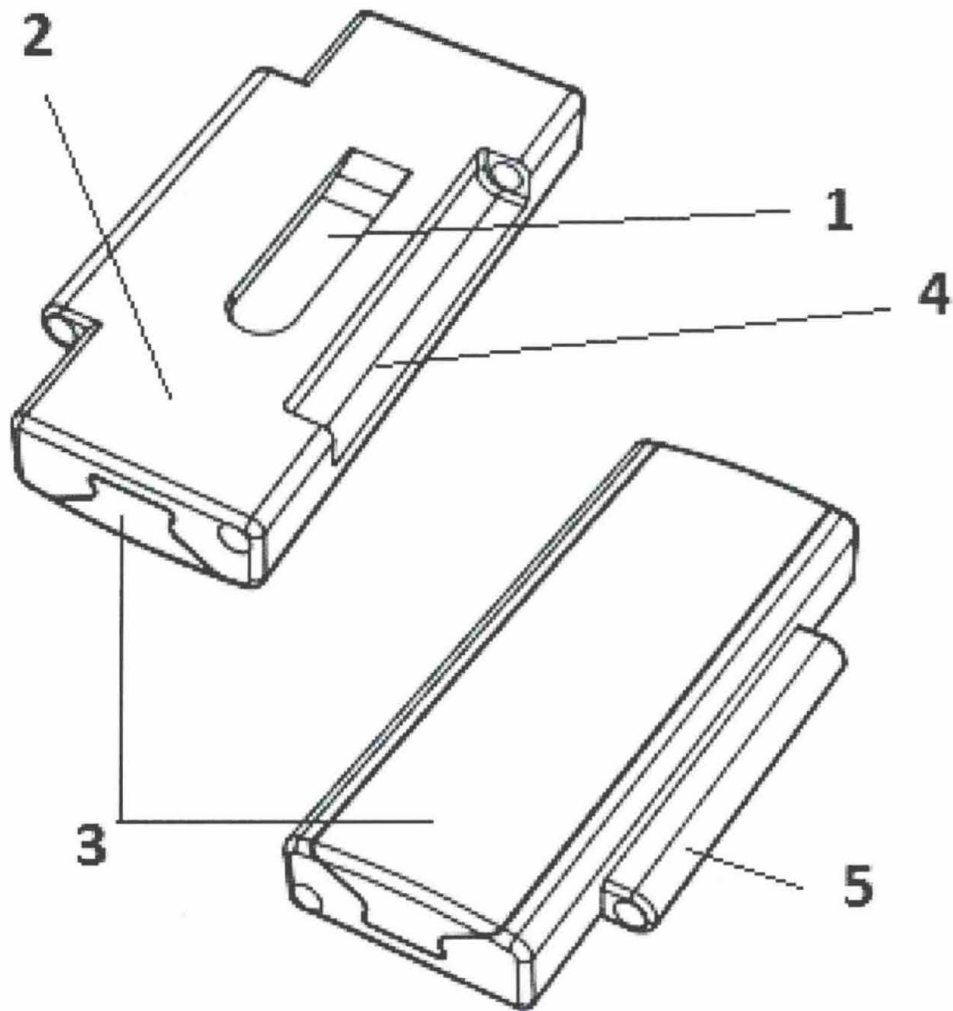


FIGURA 2

