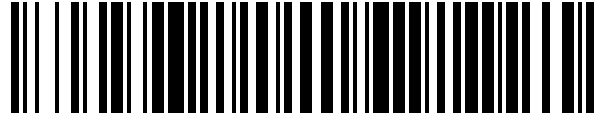


19



OFICINA ESPAÑOLA DE  
PATENTES Y MARCAS

ESPAÑA



11 Número de publicación: **1 212 288**

21 Número de solicitud: 201800227

51 Int. Cl.:

**A47B 19/10** (2006.01)

**G09F 23/00** (2006.01)

12

SOLICITUD DE MODELO DE UTILIDAD

U

22 Fecha de presentación:

**13.04.2018**

43 Fecha de publicación de la solicitud:

**16.05.2018**

71 Solicitantes:

**SOMACARRERA CRESPO, José Fidel (100.0%)  
Av. de la Constitución 17-A  
39350 Hinojedo (Suances) (Cantabria) ES**

72 Inventor/es:

**SOMACARRERA CRESPO, José Fidel**

54 Título: **Atril convertible en expositor con pantalla incorporada para la emisión de imágenes mejorado**

ES 1 212 288 U

## DESCRIPCIÓN

Atril convertible en expositor con pantalla incorporada para la emisión de imágenes mejorado.

### 5 Sector de la técnica

La presente invención se refiere a una serie de mejoras realizadas en el modelo de utilidad de mi invención y propiedad (U201600167) el cual es un atril destinado a eventos,charlas,discursos,presentaciones, campañas políticas,publicidad, cartelería digital y todo tipo de actos en los cuales sea requerido, el cual tendrá en su parte superior una serie de accesorios los cuales podrán desmontarse y/o girarse, para convertir dicho atril en un expositor y en todo tipo de muebles dinámicos (con pantalla para la emisión de imágenes) que deseemos, tantos como accesorios queramos intercambiar en su parte superior.

Además añadiremos la mejora (esta es la gran novedad que incorporo a mi modelo de utilidad) de poder instalar e intercambiar si lo deseamos en su parte frontal alrededor de la pantalla un marco con la forma que deseemos, pudiendo adaptar mejor el producto a todo tipo de sectores y marcas.

En su parte frontal llevará incorporada una o varias pantallas (LED, OLED, Módulos LED, LCD, PLASMA o del tipo que deseemos incorporar a la hora de su fabricación) para la emisión de imágenes.

### Estado de la técnica

Tras muchos años como organizador,asistente o mero espectador de distintos eventos, discursos,charlas,presentaciones,actos publicitarios,etc ,en los cuales hay uno o varios ponentes, nunca vi ni siquiera por televisión o internet nada parecido al objeto modelo de utilidad.

Actualmente en todo tipo de eventos en los que hay un interlocutor hablando a un público, este suele hacerlo desde un atril el cual en contadas ocasiones dispone en su parte frontal (parte que está de cara al público) de un lugar destinado a publicidad,logotipo de empresa, o sencillamente de un espacio a poder poner en el la información que deseemos, y si lo tiene es totalmente estático y por lo general si va con algún tipo de publicidad o logotipo, éste no se puede cambiar al instante.

Además esto suele ocurrir en hoteles, palacios de congresos, restaurantes...etc, donde no todos los días hay actos de este tipo y es necesaria la utilización de un atril, pero si sería conveniente tener un expositor o medio de promoción publicitario.

Actualmente la cartelería digital está sustituyendo a la cartelería tradicional, con lo que con este producto podremos tener varios muebles dinámicos (expositor, vitrina, mostrador,etc) con tan solo una pantalla.

### 40 Explicación

Por lo tanto el presente escrito nace con el objeto de proteger un concepto o modelo de utilidad de un mueble que permita introducir en un atril/expositor la publicidad, videos, frases, logotipos,información, traducción simultanea, eslogan,incluso el discurso que el ponente está transmitiendo, al instante y con la variedad que deseemos mostrar en cada momento, y a la vez podamos en unos segundos y sin esfuerzo convertir dicho atril en un expositor o diferentes muebles dinámicos, así como de añadir también a su parte frontal alrededor de la pantalla un marco, pudiendo de esta manera aprovechar la utilidad de este mueble las 24 horas del día. Las posibilidades serán de lo más variadas en cuanto a la información que queramos transmitir a

través de la pantalla.

Esta información la podremos mostrar en la pantalla a través de nuestro ordenador, tableta, teléfono, dispositivo externo de almacenamiento, y lo haremos directamente desde nuestro dispositivo, por cable de transmisión de datos o vía wifi.

- 5 Esto hará que tanto patrocinadores, organizadores y ponentes puedan transmitir al público y clientes aquella información que más les interese destacar en cada momento a las personas asistentes, y a demás lo harán de una forma muy visual e impactante.

También nos permitirá utilizar dicho atril como expositor publicitario, instalándolo una vez terminado su uso como atril y convirtiéndolo en expositor, en la recepción, hall o lugar que

- 10 deseemos, dándole así un mayor y más diversificado uso a este mueble.

Al poder intercambiar los accesorios de su parte superior podemos disponer de infinidad de muebles dinámicos con el coste de una sola pantalla y ser utilizado para infinidad de eventos, cartelería digital, comercios, ...etc.

Debemos tener en cuenta que un solo atril convertible en expositor con pantalla incorporada para la emisión de imágenes mejorado puede transmitir todos los mensajes que deseemos sea cual sea el evento, patrocinador, organizador....

- 15

### **Ejemplo**

- 20 Tenemos que valorar que en un país como España todos los días hay multitud de charlas, reuniones de empresas, conferencias de prensa, discursos, bodas, promociones, cartelería digital, ...etc, en los más distintos lugares, congresos de exposiciones, palacios de congresos, hoteles, empresas, multinacionales, entidades financieras....etc.

En todos estos eventos suele haber una persona hablando sobre un atril, el cual en la mayoría de

- 25 los casos carece de ningún tipo de imagen o palabras. En contadas ocasiones tienen el logotipo del patrocinador u organizador de dicho evento.

Debemos tener en cuenta también que en todos estos lugares la presencia de un expositor que permita informar, publicitar, ...etc, también es recomendable a la vez que en muchas ocasiones imprescindible.

- 30 Con el presente modelo de utilidad, en la parte frontal del atril o expositor (si giramos o desmontamos su accesorio), podemos ver al instante todo aquello que deseemos mostrar a través de la pantalla, abriendo un nuevo mundo de posibilidades:

-Imágenes

-Videos

- 35 -Eslogan

-Patrocinadores

-Discurso

-Traducción simultanea

-Datos del ponente o conferenciante

- 40 -Publicidad de otras empresas

-etc.

Así como convertirse en infinidad de muebles dinámicos con tan solo intercambiar sus accesorios:

-Atril

- 45 -Totem

-Expositor

-Mostrador

-Vitrina

-...etc

Este atril convertible en expositor con pantalla incorporada para la emisión de imágenes mejorado proporcionará más y mejor información a los asistentes, más y mejor presencia en el acto de los patrocinadores y organizadores, así como una imagen más moderna y tecnológica al evento y al lugar donde este se realice o esté instalado dicho producto.

5

### Descripción de los dibujos

Figura nº 1 - Vista frontal de atril convertible en expositor con accesorio atril.

Figura nº 2 - Vista frontal de atril convertible en expositor con accesorio desmontado.

10 Figura nº 3.- Vista frontal de atril convertible en expositor sin accesorio.

Figura nº 4.- Vista frontal de atril convertible en expositor con accesorio mostrador.

Figura nº 5 - Vista frontal de atril convertible en expositor con accesorio mostrador, marco en forma de diente y ruedas en la base .

### 15 Exposición detallada de algún modo de realización de la invención

El objeto de invención presente consta de las siguientes partes:

20 **Base:** Plana, diseñada de forma poligonal o curva, y como indica su nombre es donde se apoya toda la estructura del atril convertible en expositor, luego debe de tener una superficie y una masa lo suficientemente resistente para aguantar todo el peso del mueble y la pantalla o pantallas, y dotarle a la vez de estabilidad.

En las figuras 1,2,3,4 y 5 la base del atril está indicada con la letra A, en estos cinco casos es rectangular, pero podemos dotarla como ya he dicho anteriormente de la forma que deseemos.

25 **Mástil:** Es la barra o estructura vertical (figuras 1,2,3,4 y 5 letra B), que determinará la altura del atril convertible en expositor, le dotará de estabilidad y unirá la base (figuras 1,2,3,4 y 5 letra A) con el accesorio (figuras 1,2,4 y 5 letra C).

En el (Figuras 1,2,3,4 y 5 letra B) es donde sujetaremos la pantalla (Figuras 1,2,3,4 y 5 letra D).

En la figura 5 sujetamos también el marco con forma de diente (letra E).

30 Podemos dotar al atril convertible en expositor de más de un mástil (Figura 5 letra B).

**Accesorio:** Parte superior del atril convertible en expositor (figuras 1,2,4 y 5 letra C) de forma generalmente poligonal (aunque también puede ser curva) y que podemos poner/quitar , dando así tantas funciones al mueble como accesorios queramos intercambiar.

Podemos prescindir de el (Figura 3) a la hora de utilizarlo como tótem.

35 **Pantalla:** Pantalla o pantallas compuestas por uno o varios módulos de LED, LCD, OLED, PLASMA.....etc.

Irá siempre en la parte frontal del atril convertible en expositor (figura 1,2,3,4 y 5 letra D), y su conexión la realizaremos a la red eléctrica, generador o dispositivo de almacenamiento de energía.

40 **Marco:** Podrá ir instalado alrededor de la pantalla, ser de varias formas y colores, así como fijo o desmontable (Figura 5 letra E).

**Ruedas:** Instaladas en su base, facilitarán su traslado y movimiento (Figura 5 letra F).

45 A la hora del montaje del atril convertible en expositor con pantalla incorporada para la emisión de imágenes mejorado, uniremos la base (Figura 1,2,3,4 y 5 letra A) al mástil o mástiles (Figuras 1,2,3,4 y 5 letra B).

La parte superior del mástil la uniremos al accesorio elegido (Figuras 1,2,4 y 5 letra C). El mástil (Figuras 1,2,3,4 y 5 letra B) llevará en su parte superior y cercana al soporte un corte o hendidura (Figura 2), el cual posibilitará desmontarlo y/o girarlo, posibilitando así convertir de atril (Figura

1) a diferentes muebles dinámicos según sus accesorios y/o marcos (Figuras 3,4 y 5).  
En la parte frontal del mástil (Figuras 1,2,3,4 y 5 letra B) instalaremos la pantalla o pantallas (Figuras 1,2,3,4 y letra D).

5 Si también queremos instalar un marco lo haremos en la parte frontal sobre el mástil y alrededor de la pantalla (Figura 5 letra E).

### **Aplicación industrial**

10 O características físicas de la invención, como se puede ver en los dibujos es básicamente un atril el cual en su parte frontal instalaremos una o varias pantallas, y llevará en su parte superior un accesorio desmontable y/o que se pueda girar, para convertir el atril en expositor y en tantos muebles dinámicos como distintos accesorios fabriquemos.

15 Como el resto de los atriles lo podemos fabricar en el material que deseemos, metal,plástico,madera,metacrilato,.....etc, siempre que sea un material lo suficientemente resistente para poder aguantar el peso de la pantalla o pantallas que llevará instaladas.

Es conveniente elegir un material que sea resistente y ligero para facilitar su posible traslado de un lugar a otro.

20 En la parte frontal instalaremos una o varias pantallas, las cuales podrán variar en sus características según exigencias del cliente, pantalla interior,pantalla exterior, resolución,contraste.....

También podemos instalar un marco alrededor de la pantalla para caracterizar más el producto a un sector o marca.

El coste dependerá de los materiales elegidos en su fabricación y sobre todo de la pantalla elegida.

25 Este atril convertible en expositor con pantalla incorporada para la emisión de imágenes mejorado podrá ser objeto de comercialización en hoteles,palacios de congresos, recintos feriales,empresas,partidos políticos,empresas organizadoras de eventos, comercios.....etc.

**REIVINDICACIONES**

- 5
- 10
- 15
1. Atril convertible en expositor con pantalla incorporada para la emisión de imágenes mejorado, caracterizado por estar constituido por una estructura poligonal o curva, compuesta de una base poligonal o curva (Figuras 1,2,3,4 y 5 letra A) unida a uno o varios mástiles (Figuras 1,2,3,4 y 5 letra B) que llevará instalada en su parte superior un accesorio poligonal o curvo (Figuras 1,2,4 y 5 letra C) el cual se puede intercambiar o girar para utilizarlo como distintos muebles dinámicos (Figuras 1,2,3,4 y 5), llevará instalada al menos en su parte frontal una o varias pantallas para la emisión de imágenes (Figura 1,2,3,4 y 5 letra D) y podrá instalar alrededor de esta pantalla un marco (Figura 5 letra E) de diferentes formas poligonales o curvas.
  2. Atril convertible en expositor con pantalla incorporada para la emisión de imágenes, según reivindicación anterior, caracterizado por poder llevar instaladas en su base (Figura 1,2,3,4 y 5 letra A) ruedas para facilitar su traslado y movimiento (Figura 5 letra F).

Figura 1

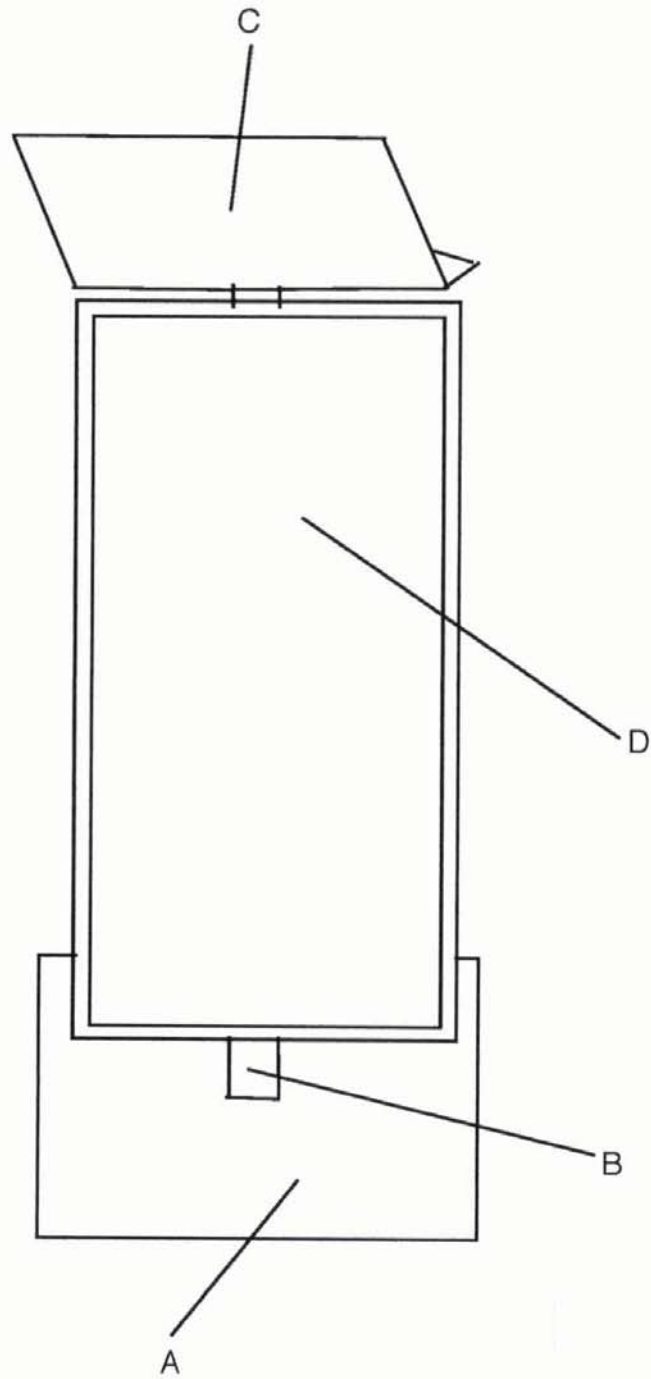




Figura 2

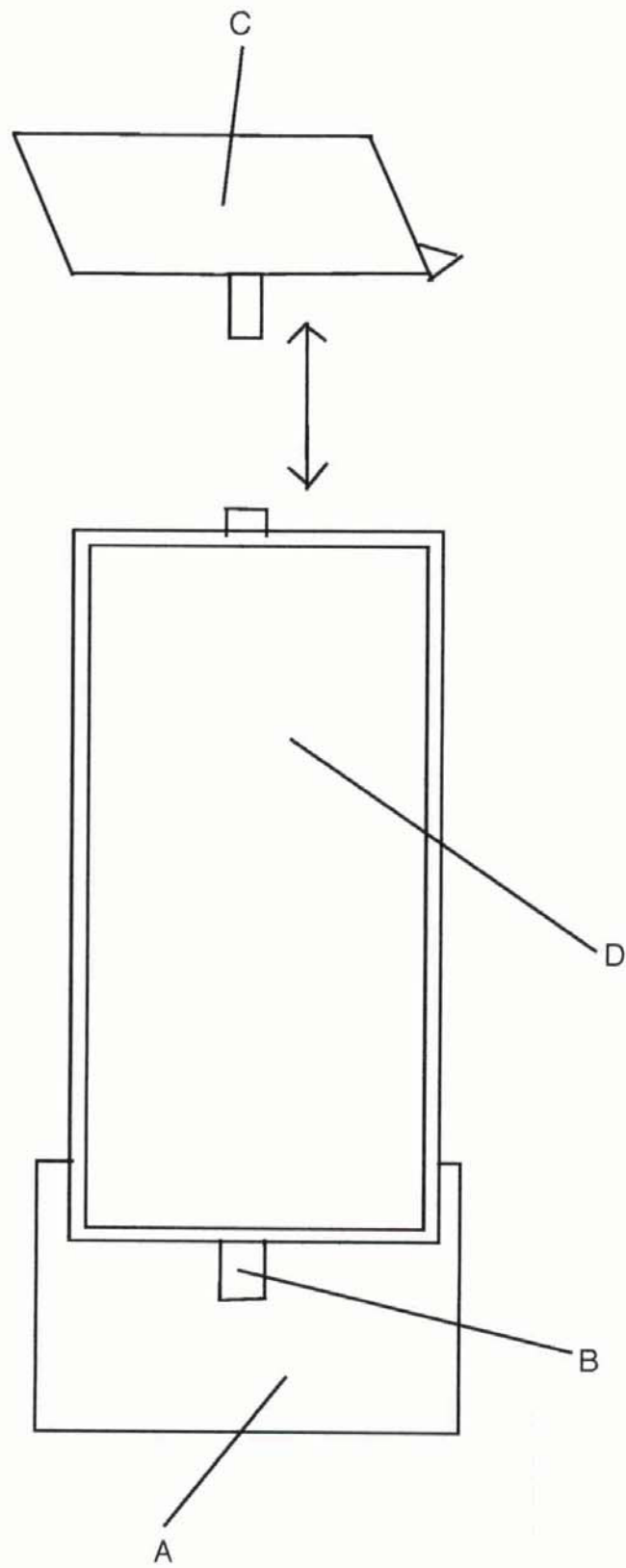




Figura 3

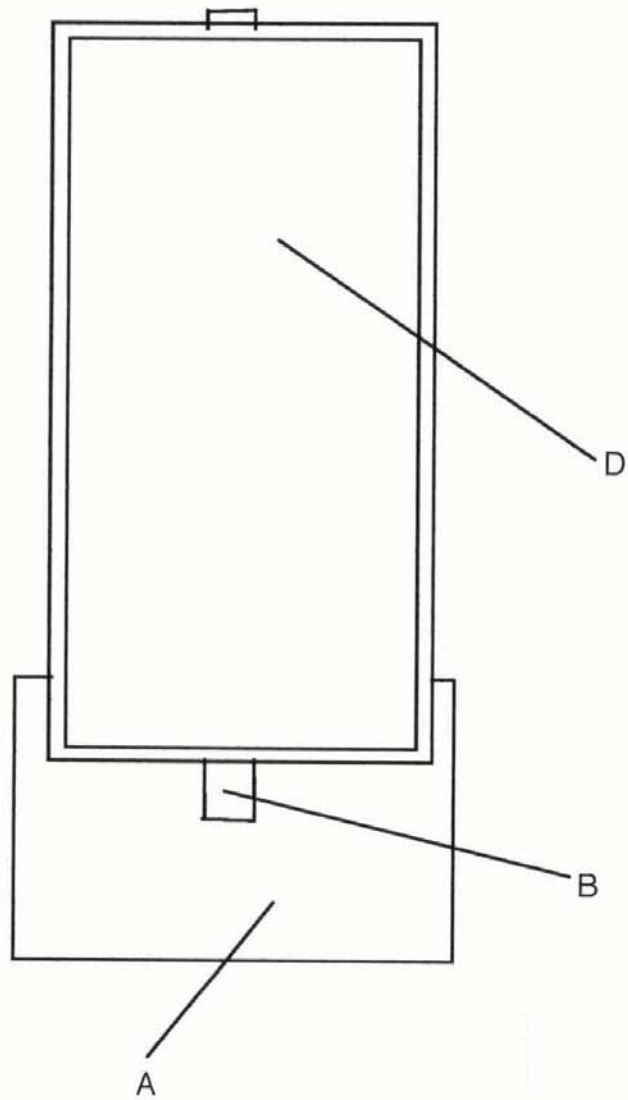


Figura 4

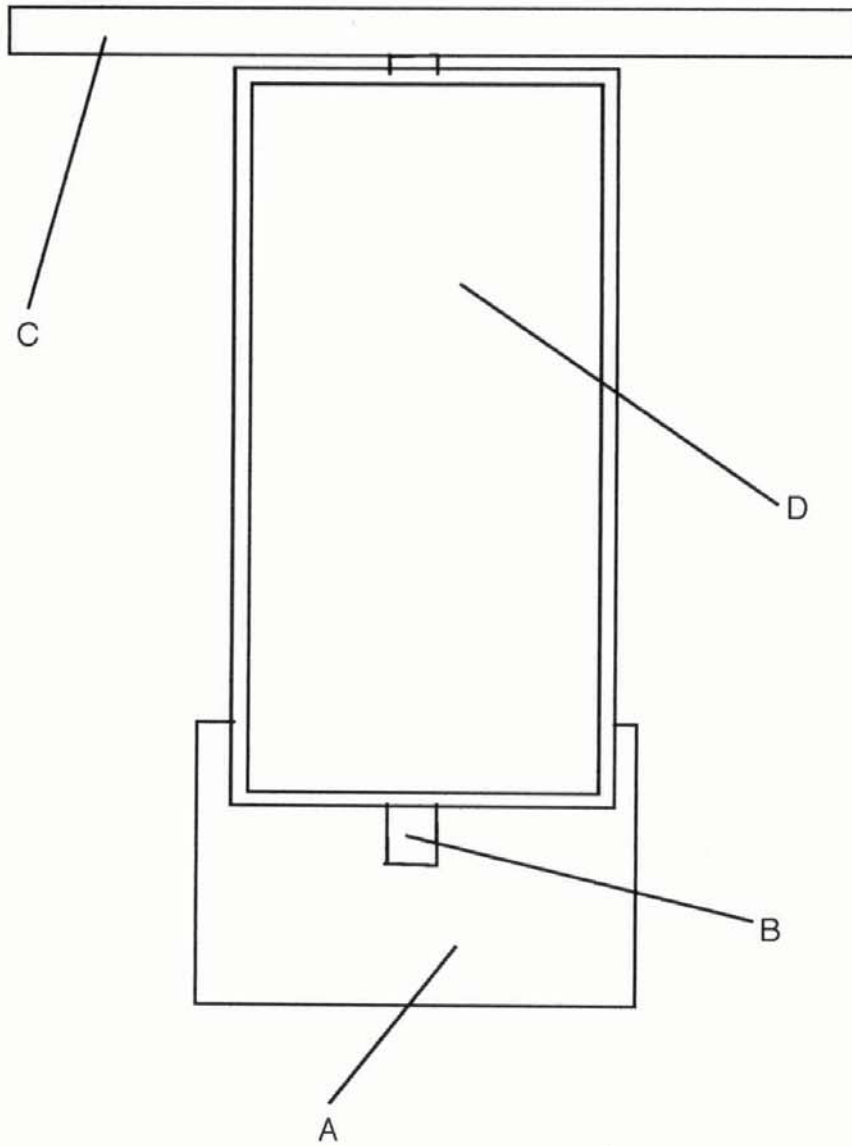


Figura 5

