

19



OFICINA ESPAÑOLA DE
PATENTES Y MARCAS

ESPAÑA



11 Número de publicación: **1 212 964**

21 Número de solicitud: 201700776

51 Int. Cl.:

E06B 1/34 (2006.01)

12

SOLICITUD DE MODELO DE UTILIDAD

U

22 Fecha de presentación:

23.11.2017

43 Fecha de publicación de la solicitud:

28.05.2018

71 Solicitantes:

**TOVAR ALARCON, Juan Francisco (100.0%)
Manuel Azaña Nº 157, 2º A
04006 Almería ES**

72 Inventor/es:

TOVAR ALARCON, Juan Francisco

54 Título: **Sistema de elemento protector de marcos de puertas, ventanas y/o huecos de paso**

ES 1 212 964 U

DESCRIPCIÓN

SISTEMA DE ELEMENTO PROTECTOR DE MARCOS DE PUERTAS, VENTANAS Y/O HUECOS DE PASO.

SECTOR DE LA TÉCNICA

5 La presente invención se refiere a un sistema de protección frente a golpes, rozaduras, arañazos, suciedad y cualquier desperfecto que pueda producirse durante cualquier tipo de trabajo, tránsito, uso, obras, reformas, mudanzas, etc... en puertas, ventanas y/o huecos de paso.

10 También tiene utilidad para trabajos de perfilado de pintura, colocación de aplacados, enfoscados, enlucidos, pulidos, abrillantados o cualquier otro trabajo para el cual sea necesario delimitar y proteger los marcos, galces o tapajuntas.

ANTECEDENTES DE LA INVENCION

15 Estos tipos de trabajos se han resuelto con cinta adhesiva colocada alrededor de los marcos de los huecos referidos anteriormente.

También se ha utilizado elementos de cartón, plástico o cualquier otro que sirviera como protección.

Siempre elementos de uso perenne, es decir, una vez terminados los trabajos se retiraban y se desechaban.

20 Además estos elementos se deterioraban y era necesario ir reponiéndolos con lo cual muchas veces no se hacía con los consiguientes problemas en el trascurso de los trabajos y produciéndose daños en puertas, ventanas, etc...

DESCRIPCION DE LA INVENCION

25 Con el fin de alcanzar los objetivos y evitar los inconvenientes mencionados en apartados anteriores, la invención propone un sistema que protege los elementos como puertas, ventanas o huecos de paso, desde el principio de los trabajos que se desarrollen hasta el final, sin necesidad de reposiciones.

30 Además al ser un elemento rígido se garantiza la protección permanente de los elementos.

El sistema se fabricará en piezas independientes o que pueden combinarse para adaptarse, tanto vertical como horizontalmente, al marco en cuestión.

Es de fácil colocación ya que se adapta a los diferentes anchos de muros posibles en las edificaciones. El sistema puede cubrir el marco entero mediante piezas y se puede adaptar a las diferentes medidas de los huecos. De esta forma se pueden ensamblar de tal modo que pueden trabajar independientemente, lo que facilita su montaje y, al mismo tiempo, nos permita proteger sólo las partes que el usuario necesite.

Las piezas para su combinación son:

- 1) Pieza en forma de "L" para la protección de la parte superior del hueco y lateral, hasta una altura.
- 2) Pieza lineal que se podrá fabricar con diferentes ángulos para posibles combinaciones.

De esta manera, y mediante piezas en "L" o piezas lineales, podemos proteger un hueco de paso completo sean cual sean sus dimensiones.

Su montaje es sencillo.

El sistema se ha diseñado pensando en perfiles que permiten versatilidad a la hora de adaptarnos al hueco a proteger según el ancho del tabique en el que se tenga que colocar. Se han denominado modelo 1 y modelo 2 en los planos que se adjuntarán a continuación.

Uno de los perfiles está acabado de forma plana y otro en curva para poder proteger huecos de mayor dimensión de tabiquería.

Todos los perfiles tienen 2 pinzas de agarre rígidas, como todo el conjunto, acabadas en punta y que hará tope con el tapajuntas, embellecedor o, por presión, se sujetará al soporte.

El sistema de pinzas permite el mejor perfilado en trabajos de pintura o revestimiento.

Estas piezas se pueden modular según la necesidad del hueco a proteger y pueden adaptarse a las dimensiones que necesitemos. Así como también se pueden combinar siempre que el hueco así lo exija.

BREVE DESCRIPCIÓN DE LOS DIBUJOS

La descripción se complementa con un juego de figuras en donde, con carácter ilustrativo y no limitativo, se ha representado lo siguiente:

- 5 • Las figuras 1a, 1c, 1e y 1g muestra la colocación del sistema en función del ancho de diferentes cerramientos y acabados para el modelo 1 (recto) y las figuras 1b, 1d, 1f y 1h muestra la colocación del sistema en función del ancho de diferentes cerramientos y acabados para el modelo 2 (curvo).
- 10 • La figura 2a muestra la sección tipo para el modelo 1 y la figura 2b muestra la sección tipo para el modelo 2.
- La figura 3a muestra el ajuste del montaje del protector para el modelo 1 y la figura 3b muestra el protector del modelo 1 montado.
- 15 • La figura 4a muestra el ajuste del montaje del protector para el modelo 2 y la figura 4b muestra el protector del modelo 2 montado.
- La figura 5a muestra el montaje de encuentro con el rodapié y la figura 5b muestra el encuentro del rodapié montado.
- 20 • La figura 6a muestra el ajuste de la pieza 1 (“L”) , la figura 6b muestra el ajuste de la pieza 2 (lineal), la figura 6c muestra la pieza 1 (“L”) y la figura 6d muestra la pieza 2 (lineal).
- 25 • La figura 7a muestra el posible montaje de la pieza 1 (“L”) y la figura 7b muestra el posible montaje de la pieza 2 (lineal).

DESCRIPCION DE UNA REALIZACIÓN PREFERIDA

30 Como se ha indicado existen dos tipos de modelo, por un lado el modelo 1 acabado recto por otro, el modelo 2 acabado en curva.

Estos perfiles se realizarán en PVC rígido y se ejecutarán dos piezas:

- La pieza en “L”.
- 35 • La pieza “lineal”.

Como puede apreciarse en los detalles de la Figura 2 se pueden ver sus perfiles.

Al mismo tiempo, en las Figuras 3, 4, 5, 6, y 7 se aprecia que el sistema de “clipado” es sencillo y se sujetará preferentemente a las molduras de los huecos y al rodapié..

40 La invención se realizará con un prototipo previo para comprobar su eficacia y su durabilidad y se fabricará mediante un proceso industrial.

REIVINDICACIONES

- 1) ***El sistema de elemento protector de marcos de puertas, ventanas y/o huecos de paso, se caracteriza por una o dos piezas que pueden combinarse para adaptarse, tanto vertical como horizontalmente, al marco en cuestión.***

5 Las dos piezas que comprende el sistema para su combinación son:

- a) Pieza en forma de “L” para la protección de la parte superior del hueco y lateral, hasta una altura.
- b) Pieza lineal para combinar en los tramos rectos.

10

El principio técnico por el cual las piezas se encajan consiste en un sistema de clip, tal y como se indican en los dibujos adjuntos.

- 2) ***El sistema de elemento protector de marcos de puertas, ventanas y/o huecos de paso, según reivindicación 1, se caracteriza porque su colocación será mediante un sistema de “clip” sujeto a los cercos de los huecos teniendo en cuenta los anchos de las tabiquerías.***

15

- 3) ***El sistema de elemento protector de marcos de puertas, ventanas y/o huecos de paso, según reivindicación 1, se caracterizará por la posibilidad de ensamblaje de las piezas descritas en el primer apartado de tal modo que pueden trabajar independientemente, lo que facilita su montaje, y, al mismo tiempo nos permita proteger sólo las partes que el usuario necesite.***

20

- 4) ***El sistema de elemento protector de marcos de puertas, ventanas y/o huecos de paso, según reivindicación 1, se caracterizará por poderse realizar mediante dos tipos de perfiles que permiten mayor versatilidad a la hora de su montaje.***

25

Uno de los perfiles está acabado de forma plana y otro en curva para poder proteger huecos de mayor dimensión de tabiquería.

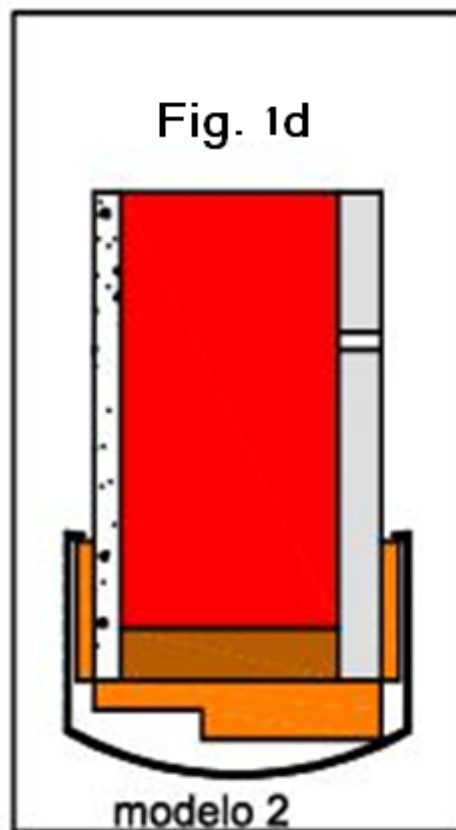
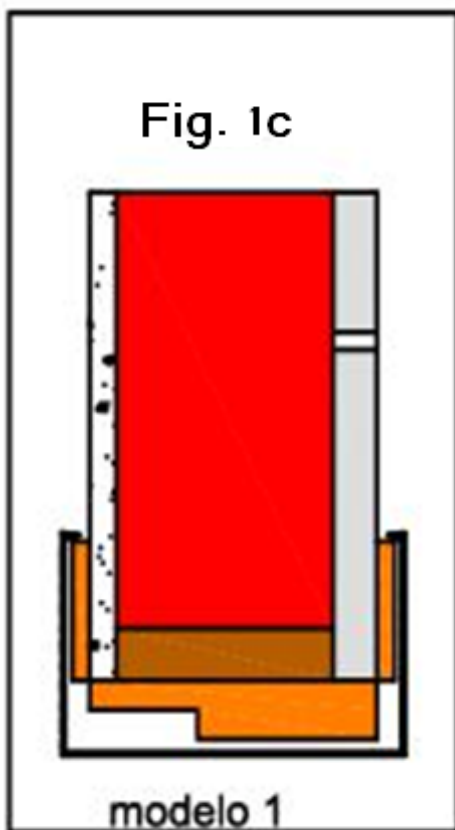
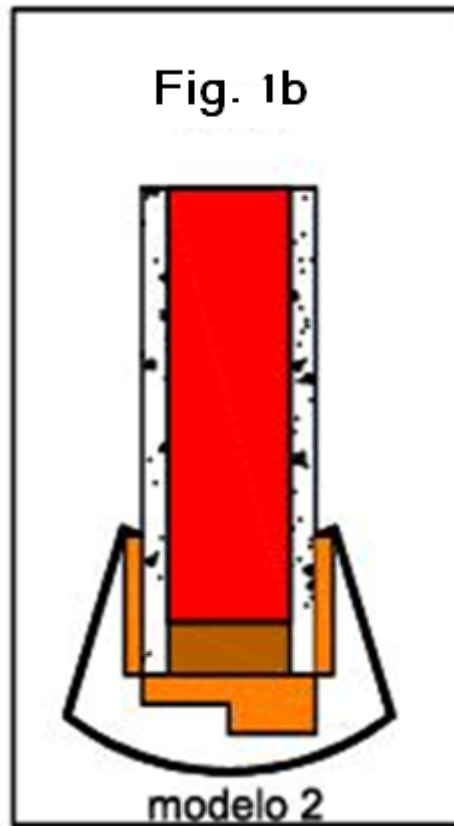
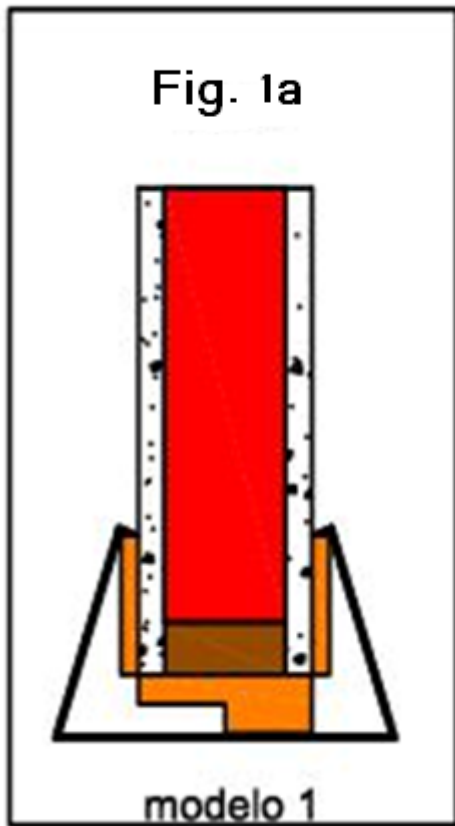
- 5) ***El sistema de elemento protector de marcos de puertas, ventanas y/o huecos de paso, según reivindicación 1, se caracterizará porque todos los perfiles tienen pinzas de agarre, como todo el conjunto que hará tope (“clip”) con el tapajuntas, embellecedor o, por presión, se sujetará al soporte.***

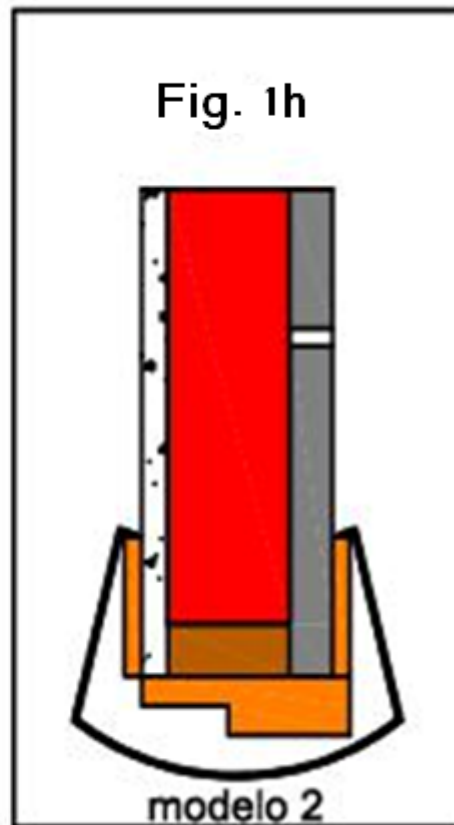
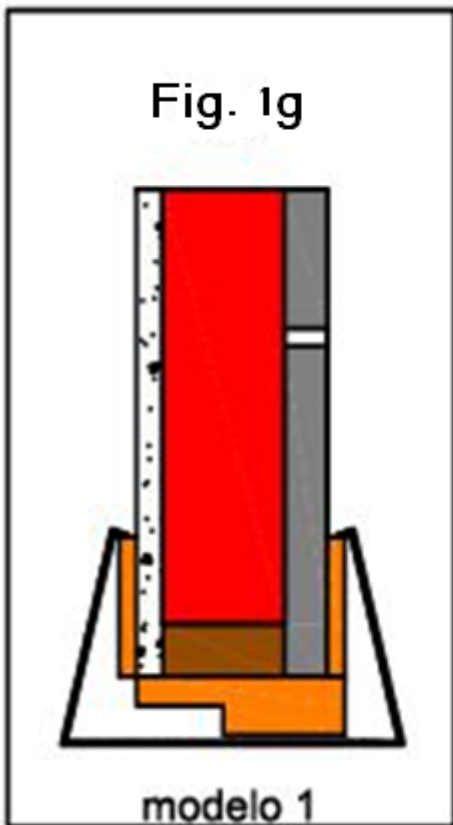
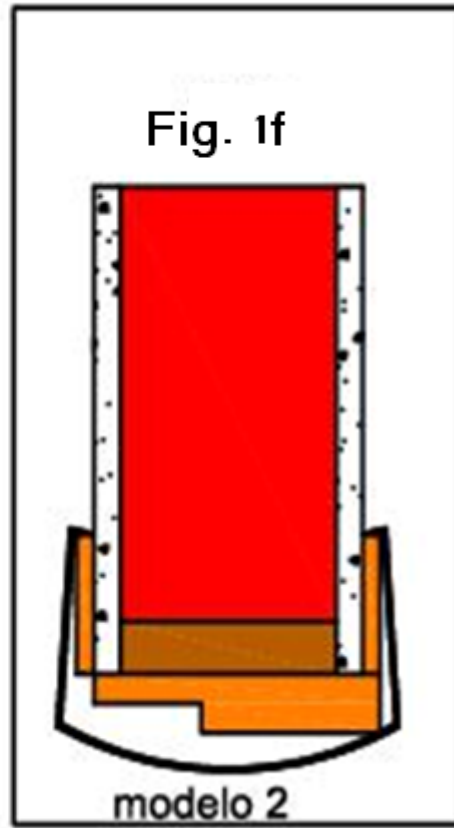
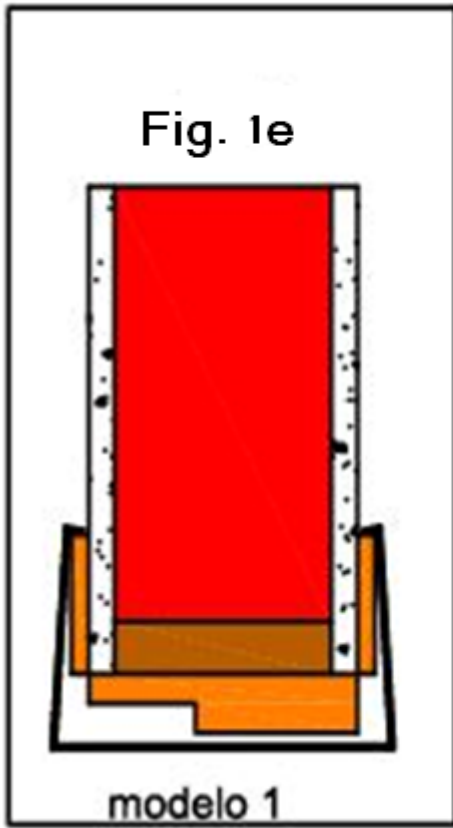
30

- 6) ***El sistema de elemento protector de marcos de puertas, ventanas y/o huecos de paso, según reivindicación 1, se caracteriza por ser modular según la necesidad del hueco a proteger al ser de un material que permite un fácil corte.***

35

40





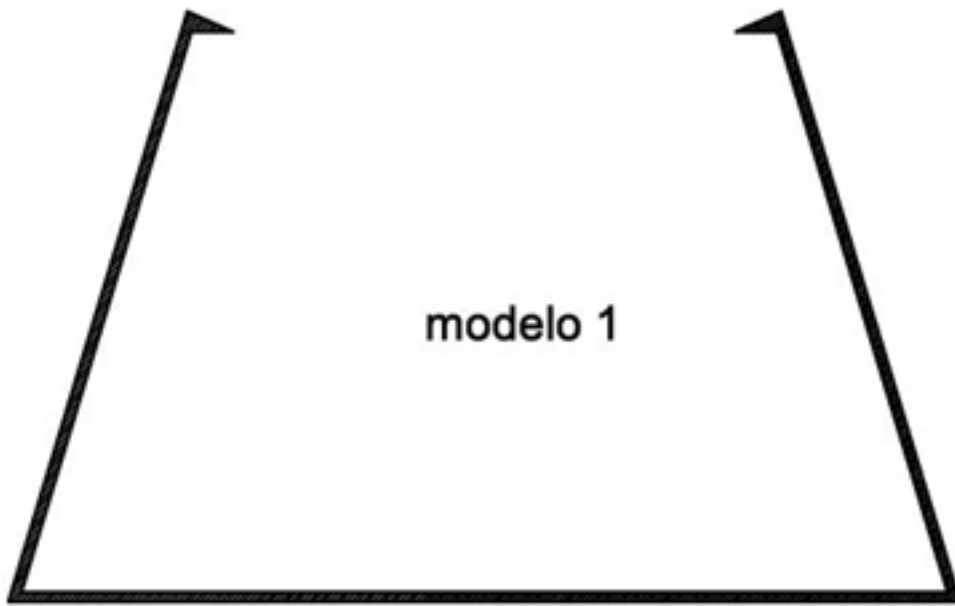


fig.2a

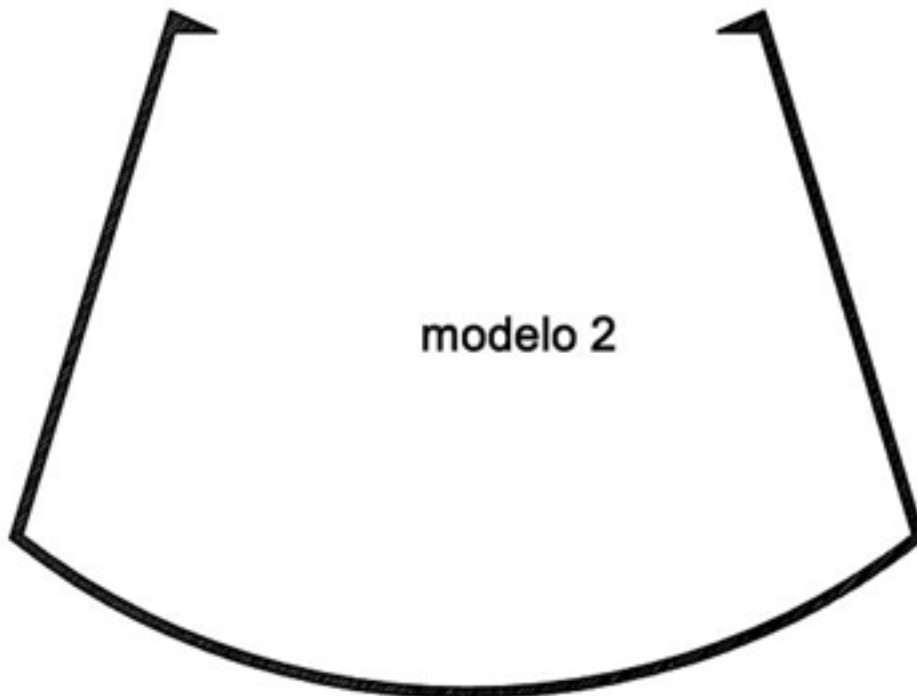
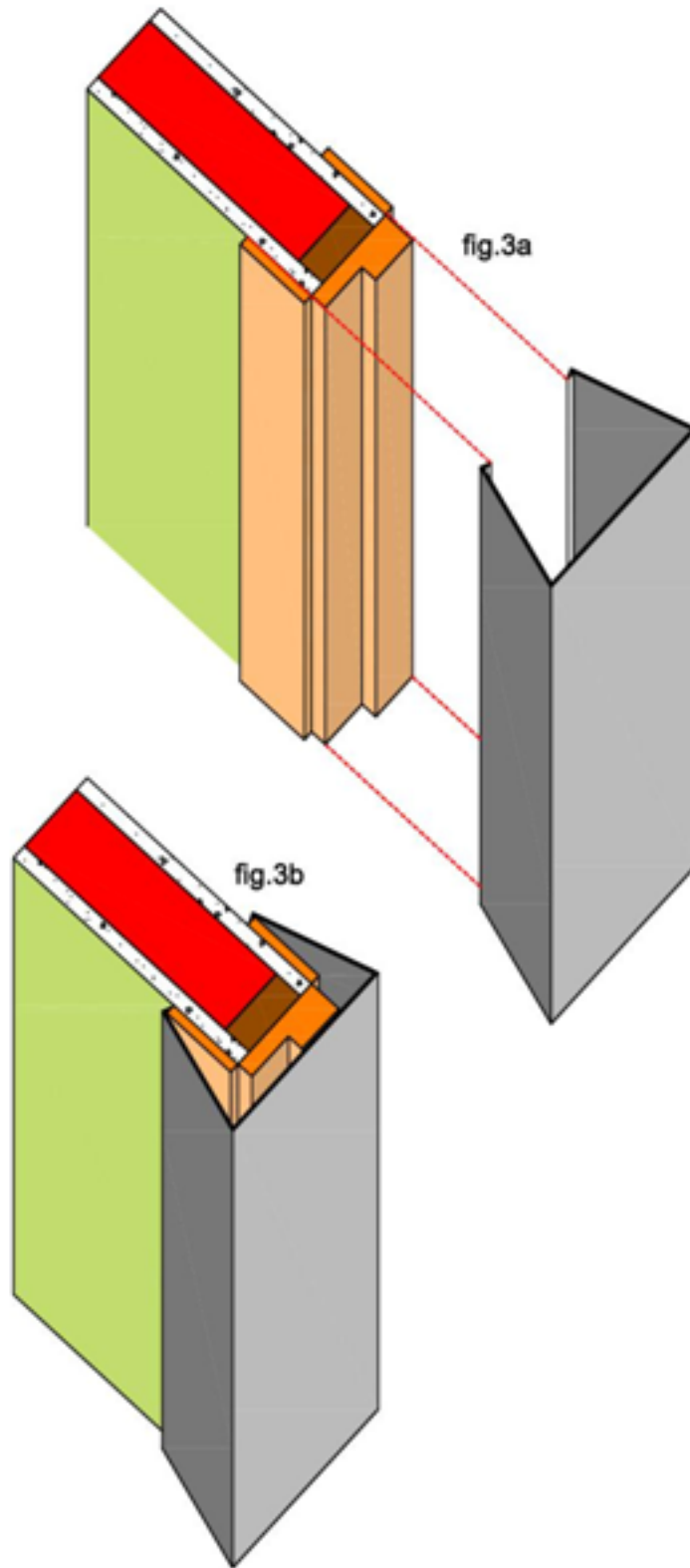


fig.2b



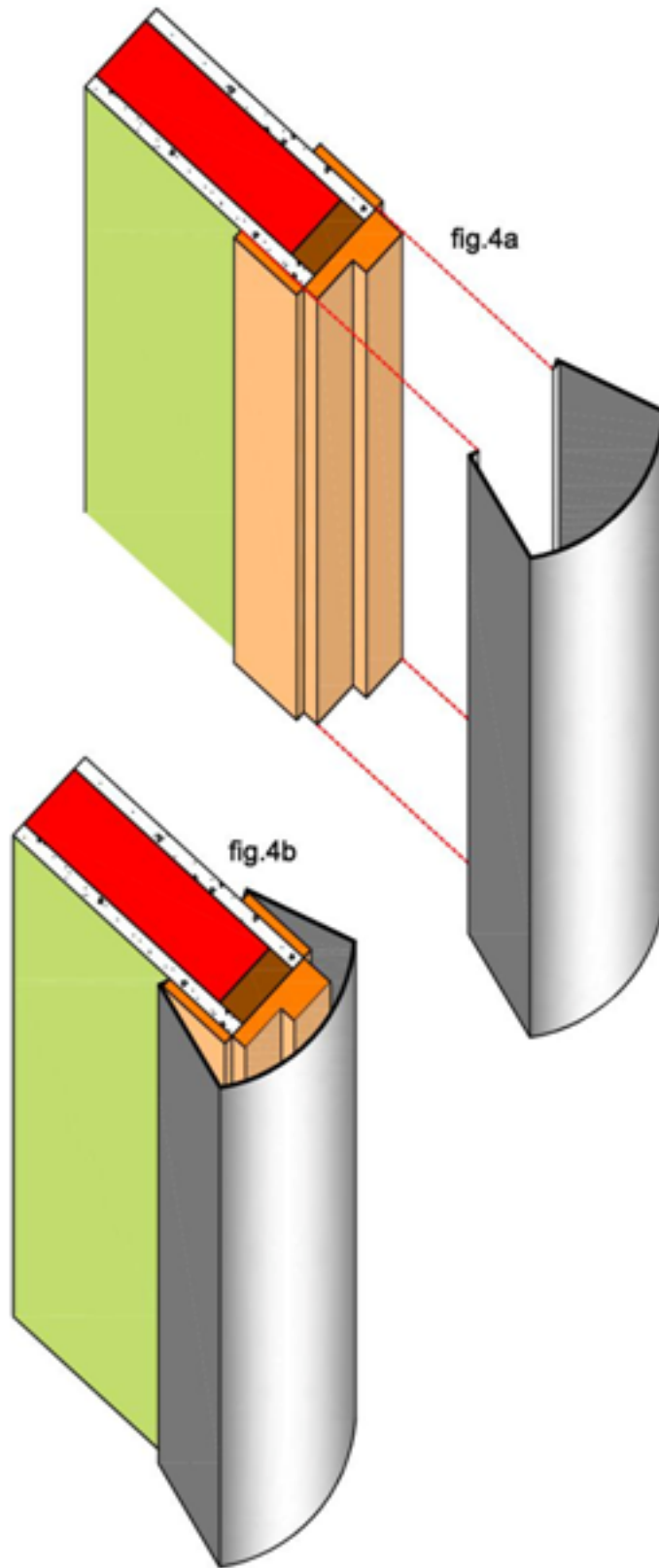


Fig. 5a

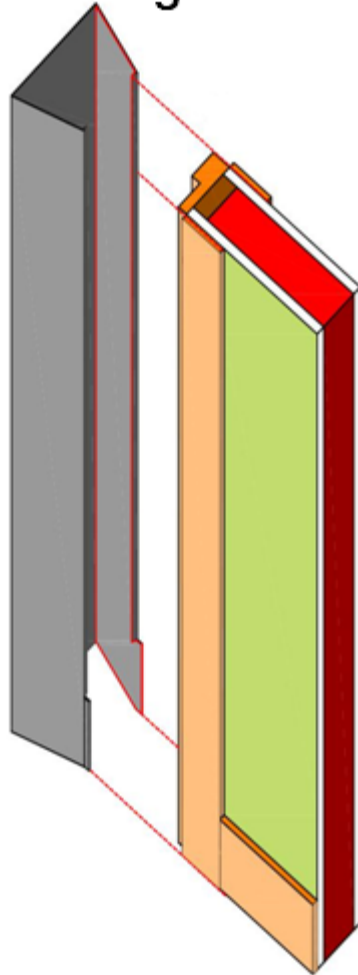


Fig. 5b

