

19



OFICINA ESPAÑOLA DE
PATENTES Y MARCAS

ESPAÑA



11 Número de publicación: **1 213 344**

21 Número de solicitud: 201830408

51 Int. Cl.:

A23K 40/00 (2006.01)

12

SOLICITUD DE MODELO DE UTILIDAD

U

22 Fecha de presentación:

24.03.2018

43 Fecha de publicación de la solicitud:

30.05.2018

71 Solicitantes:

LEDESMA VALENZUELA, Daniel (50.0%)
Antonio Gaudí 8, 2º, 2
08303 Mataró (Barcelona) ES y
LÓPEZ RODRÍGUEZ, Alejandro (50.0%)

72 Inventor/es:

LEDESMA VALENZUELA, Daniel y
LÓPEZ RODRÍGUEZ, Alejandro

54 Título: **Caja comestible para animales domésticos**

ES 1 213 344 U

DESCRIPCIÓN

CAJA COMESTIBLE PARA ANIMALES DOMÉSTICOS

5 OBJETO DE LA INVENCION

La presente invención, según se expresa en el enunciado de esta memoria descriptiva, se refiere a una caja regalo con forma de cuerpo geométrico, hueca, formada por paredes totalmente comestibles para animales domésticos, la cual ha sido concebida y realizada con el fin de obtener numerosas y notables ventajas respecto a otros medios existentes de premiar a nuestros animales domésticos.

El cuerpo además está previsto de una tapa, también comestible, que constituye una caja funcional que podrá albergar distinto contenido en su interior.

ANTECEDENTES DE LA INVENCION

15 A pesar de no conocerse nada parecido al concepto de la presente invención, existen numerosas recompensas o medios comestibles para premiar a nuestros animales domésticos.

En tal sentido pueden citarse multitud de comestibles basados en distintas formas y tamaños, como podrían ser galletas de distintos olores y sabores. Estas recompensas presentan el inconveniente de estar limitadas en su uso, en el sentido de que su utilidad se resume a premiar a la mascota en un momento concreto, por alguna buena acción del mismo.

Igualmente, se conocen otros medios dentro del campo de la invención, como pueden ser los tendones o nervios de reses. Este sistema también presenta el inconveniente de que se basa en ser una simple recompensa alimentaria, limitada en el tiempo que tarde la mascota en ingerirla, sin tener la ventaja de poder albergar un objeto en su interior.

DESCRIPCIÓN

El concepto de la invención basado en una caja con forma de cuerpo geométrico totalmente hueca y comestible, presenta una nueva opción a la hora premiar y recompensar a nuestros animales domésticos no solo en el ámbito alimentario, si no de forma mucho más personalizada y cercana, pudiendo incluir en el interior cualquier objeto como podría ser un juguete o accesorio totalmente apto para el animal doméstico a la que la invención va dirigida. Además, se ha previsto, que el cliente tenga la posibilidad de escoger distintas formas o diseños exteriores, tamaños e ingredientes de elaboración, formando estos una base nutricional, sana y sabrosa, siendo adaptable a todo tipo de animales domésticos.

El cuerpo geométrico formado por láminas, contiene también una tapa comestible que permite el cierre y apertura de la estructura.

La tapa puede ser opcional, obteniendo así un recipiente totalmente cerrado, con un objeto en el interior.

Para complementar la descripción que seguidamente se va a realizar y con objeto de ayudar a una mejor comprensión de las características del invento, se acompaña a la presente

memoria descriptiva de un juego de planos en base a cuyas figuras se comprenderán más fácilmente las innovaciones y ventajas del dispositivo objeto de la invención.

BREVE DESCRIPCIÓN DE LOS DIBUJOS

- 5 Fig. 1.- Muestra una vista en perspectiva de un ejemplo de estructura (1) con tapa (2) en forma de cuerpo geométrico que constituye la invención. Esta figura se refiere a una caja con tapa comestible para animales domésticos.
- 10 Fig.2.- Muestra una vista en perspectiva de un ejemplo de estructura (2) que constituye la invención. Se trata de la base de la estructura, en forma de recipiente, fabricada con alimento para mascotas.
- 15 Fig. 3.- Muestra una vista en perspectiva de un ejemplo de tapa (1) que constituye la invención, también fabricada con alimento para mascotas. Se trata de una tapa (1) que al unir-la con la estructura (2), se obtiene una caja cerrada y funcional.

DESCRIPCIÓN DE UNA FORMA DE REALIZACIÓN PREFERIDA

20 A la vista de las comentadas figuras, puede observarse como el objeto de la invención se constituye mediante dos piezas (1) y (2) acoplables entre sí, constituyendo una caja funcional la cual puede albergar distinto contenido en su interior.

La estructura (2) se constituye mediante láminas unidas por los extremos, obteniendo así la base y estructura en forma de cuerpo geométrico que comprende el objeto de la invención.

La tapa (1) está formada de la misma manera que la estructura con distintas dimensiones para encajarlas entre sí.

REIVINDICACIONES

1. CAJA COMESTIBLE PARA ANIMALES DOMÉSTICOS, formado por un cuerpo principal (2) y un cuerpo anexo acoplable en forma de tapa (1), caracterizada por ser un recipiente comestible para animales domésticos con forma de cuerpo geométrico hueco.
- 5 2. CAJA COMESTIBLE PARA ANIMALES DOMÉSTICOS caracterizada por que puede albergar objetos en su interior.
3. CAJA COMESTIBLE PARA ANIMALES DOMÉSTICOS caracterizada por que puede ser de distintas formas.
- 10 4. CAJA COMESTIBLE PARA ANIMALES DOMÉSTICOS caracterizada por estar prevista en diferentes diseños.
5. CAJA COMESTIBLE PARA ANIMALES DOMÉSTICOS caracterizada por que puede elaborarse con distintos ingredientes aptos para mascotas.
- 15 6. CAJA COMESTIBLE PARA ANIMALES DOMÉSTICOS caracterizada por que puede ser de distintos tamaños, dependiendo del tipo y tamaño del animal al que la invención va dirigida.
7. CAJA COMESTIBLE PARA ANIMALES DOMÉSTICOS caracterizada por que puede ser un recipiente totalmente cerrado, el cual no contendrá tapa.

FIG. 1

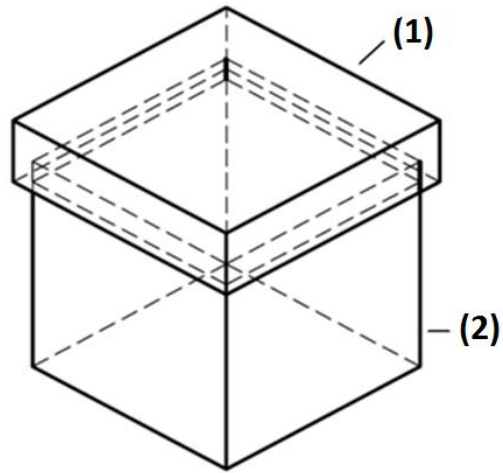


FIG. 2

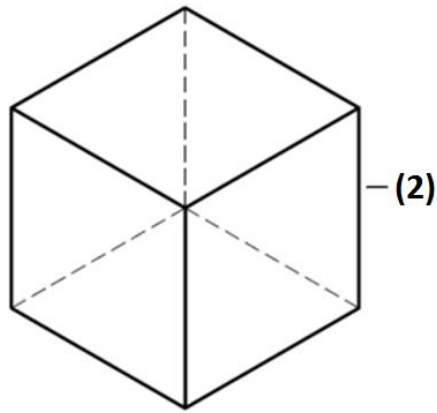


FIG. 3

