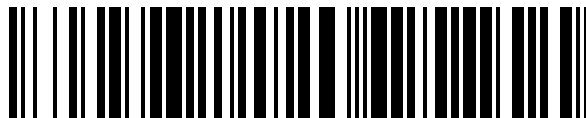


19



OFICINA ESPAÑOLA DE
PATENTES Y MARCAS

ESPAÑA



11 Número de publicación: **1 213 624**

21 Número de solicitud: 201830595

51 Int. Cl.:

B65D 45/04 (2006.01)

12

SOLICITUD DE MODELO DE UTILIDAD

U

22 Fecha de presentación:

25.04.2018

43 Fecha de publicación de la solicitud:

01.06.2018

71 Solicitantes:

**OIOKY DRINKS, S.L. (100.0%)
Artolategi 15-2º Izda
20014 Donostia (Gipuzkoa) ES**

72 Inventor/es:

DIAZ CIRAUQUI, José Javier

74 Agente/Representante:

URÍZAR BARANDIARAN, Miguel Ángel

54 Título: **Dispositivo porta-tapón para botellas y similares**

ES 1 213 624 U

Dispositivo porta-tapón para botellas y similares.

DESCRIPCIÓN

Objeto de la invención

El objeto del invento se refiere a un dispositivo porta-tapón que, incorporado al gollete de
5 botellas, mantiene en todo momento al tapón relacionado con la botella y posibilita tanto
tapar como destapar la botella todas las veces que sea necesario.

El dispositivo porta-tapón objeto del invento es de aplicación universal, tanto en botellas
como en recipientes similares (por ejemplo, tarros). Independientemente del tipo de tapón o
recipiente donde se aplique, mantiene permanentemente relacionados entre sí el tapón y el
10 recipiente, sin requerir ninguna conformación en el cuello de éste para materializar esta
relación permanente.

Antecedentes de la invención

En el actual estado de la técnica ya se conocen desde tiempo inmemorial los soportes que,
incorporados a las botellas en su zona de gollete, llevan un tapón y un mecanismo asociado
15 mediante el cual se tapan/destapan las botellas manteniendo en todo momento al tapón
relacionado con la botella, y posibilitando tanto taparla como destaparla todas las veces que
sea necesario sin separar el tapón de ella. Las clásicas (y muy antiguas) botellas de
gaseosa o cerveza son claros ejemplos.

Problema técnico a resolver

20 Un problema que presentan estos dispositivos conocidos es que todos requieren unas
conformaciones en la propia botella para sujetarlo en ella. Estas conformaciones están
hechas al fabricar la botella, lo cual implica que cada botella usa su propio soporte y tapón:
no es posible intercambiarlos posteriormente ni utilizar estos conjuntos de tapón y soporte
en botellas que en origen no hayan previsto su uso.

25 Un problema adicional que presentan las botellas con estos conjuntos conocidos de tapón y
soporte incorporados es que no permiten el reciclado de la botella sin retirarlos previamente
(lo cual, en la práctica, hace inviable el reciclado pues tal retirada implica la rotura de la
botella, o al menos de su gollete, con el consiguiente peligro de cortes accidentales).

Descripción de la invención

El objeto del invento se refiere a un dispositivo porta-tapón, de los incorporados al gollete de botellas o recipientes similares para mantener en todo momento al tapón relacionado con ellos. Se caracteriza porque como mínimo consta de una pieza-base asociada al gollete de la botella o cuello del recipiente; un pestillo articulado en dicha pieza-base respecto a la cual puede bascular; y un soporte portador del tapón y articulado en dicho pestillo.

La pieza-base define

- un zona elásticamente deformable con medios para liberarla o abrazarla al gollete de la botella al provocar o no dicha deformación elástica; de modo que un mismo tapón puede utilizarse en botellas diferentes, sin necesidad de configuración o conformación específica previa en el gollete
- unas primeras conformaciones donde se articula el pestillo; y
- unos alojamientos en los que se aloja el soporte cuando la botella está tapada.

El soporte es portador del tapón y va provisto de unas segundas conformaciones por las que se monta en el pestillo con posibilidad de bascular.

El pestillo define unas terceras conformaciones conjugadas de las primeras conformaciones de la pieza-base donde se articula, y unas cuartas conformaciones, conjugadas de las segundas conformaciones del soporte donde se articula.

Es básico a los efectos del invento que la pieza-base pueda montarse y desmontarse del gollete de cualquier botella (o del cuello de cualquier recipiente) para que el objeto del invento sea de aplicación universal.

También es básico a los efectos del invento que dicho montaje/desmontaje se pueda realizar de forma no destructiva y cuantas veces se quiera (para, por ejemplo, utilizar el objeto del invento en diferentes botellas).

A partir de esta estructuración básica, están incluidas en el objeto del invento cualesquiera realizaciones que no alteren, cambien o modifiquen la esencialidad propuesta, por ejemplo:

- es indistinto y está incluido en el objeto del invento cualesquiera medios utilizados para disponer el objeto del invento en el gollete, así como para liberarlo de él.
 - es indistinto, y está incluido en el objeto del invento que el soporte presente estructuración monopieza o multipieza;
- 5
- es indistinto, y está incluido en el objeto del invento que el pestillo presente estructuración monopieza o multipieza;

Otras configuraciones y ventajas de la invención se pueden deducir a partir de la descripción siguiente, y de las reivindicaciones dependientes.

Descripción de los dibujos

- 10 Para comprender mejor el objeto de la invención, se representa en las figuras adjuntas una forma preferente de realización, susceptible de cambios accesorios que no desvirtúen su fundamento. En este caso:

La figura 1 representa una vista general esquemática en perspectiva de un dispositivo porta-tapón de acuerdo con el invento con sus piezas básicas montadas en un ejemplo de
15 realización. En esta figura se ha omitido el tapón (T) en el alma (2a) del soporte (2).

La figura 2 representa una vista esquemática en planta de la pieza-base (1) para este ejemplo de realización.

La figura 3 representa una vista esquemática del dispositivo porta-tapón de la figura 1 incorporado en el gollete (G) de una botella y con el tapón (T) embocado.

- 20 La figura 4 representa una vista similar a la figura 1a para un ejemplo de realización alternativa y con el tapón (T) incorporado.

Descripción detallada de una realización preferente

Se describe a continuación un ejemplo de realización práctica, no limitativa, del presente invento. No se descartan en absoluto otros modos de realización en los que se introduzcan
25 cambios accesorios que no desvirtúen su fundamento.

El objeto del invento es un dispositivo porta-tapón para botellas y similares que, como mínimo, consta de una pieza-base (1); un pestillo (3) articulado en dicha pieza-base (1) respecto a la cual puede bascular; y un soporte (2) portador del tapón (T) y articulado en dicho pestillo (3).

- 5 La pieza-base (1) va asociada, por ejemplo, al gollete (G) de una botella, para lo cual define una zona (11) elásticamente deformable con medios (12) para liberarla o abrazarla a dicho gollete (G) al provocar o no dicha deformación elástica.

También define unas primeras conformaciones (13) donde se articula el pestillo (3), y unos alojamientos (14) en los que se posiciona el soporte (2) cuando la botella está tapada.

- 10 El soporte (2) es portador del tapón (T) y va provisto de unas segundas conformaciones (22) por las que se monta en el pestillo (3) con posibilidad de bascular.

El pestillo (3) define unas terceras conformaciones (31) conjugadas de las primeras conformaciones (13) de la pieza-base (1) donde se articula; y unas cuartas conformaciones (32) conjugadas de las segundas conformaciones (22) donde se articula.

- 15 Según la realización representada, los medios (12) para abrazar la pieza-base (1) al gollete (G), o liberarla de él por deformación elástica son unos ensanchamientos o cabezas diametralmente enfrentados en la propia pieza-base (1) que ensanchan la zona (11) elásticamente deformable cuando son presionados para expandirla y liberarla del gollete (G) o la comprimen al cesar dicha presión para contraerla y abrazarla al gollete (G).

- 20 Según la realización representada en las figuras 1 y 2, el soporte (2) presenta configuración en "U" y estructuración monopieza, con el tapón (T) en su alma (2a) y con las segundas conformaciones (22) en los extremos de sus alas (2b). Ver figura 1a.

- 25 Según la realización representada en las figuras 1 y 2, el pestillo (3) presenta configuración en "U" y estructuración monopieza, con las terceras conformaciones (31) en los extremos de sus alas (3b) y las cuartas conformaciones (32) en la confluencia de éstas con su alma (3a).

Según la realización representada en la figura 3, el soporte (2) presenta estructuración multipieza; donde las alas (2b) y el alma (2a) son piezas independientes.

Según la realización representada en la figura 3, el pestillo (3) presenta estructuración multipieza; donde las alas (3b) y el alma (3a) son piezas independientes.

Podrán ser variables los materiales, dimensiones, proporciones y, en general, aquellos otros detalles accesorios o secundarios que no alteren, cambien o modifiquen la esencialidad propuesta.

Los términos en que queda redactada esta memoria son ciertos y fiel reflejo del objeto
5 descrito, debiéndose tomar en su sentido más amplio y nunca en forma limitativa.

REIVINDICACIONES

1.- Dispositivo porta-tapón para botellas y similares, caracterizado porque como mínimo consta de una pieza-base (1) asociada al gollete (G) de la botella; un pestillo (3) articulado en dicha pieza-base (1) respecto a la cual puede bascular; y un soporte (2) portador del tapón (T) y articulado en dicho pestillo (3); donde:

- 5
- a) la pieza-base (1) define una zona (11) elásticamente deformable con
- medios (12) para liberarla o abrazarla al gollete (G) de la botella al provocar o no dicha deformación elástica; de modo que un mismo tapón (T) puede utilizarse en botellas diferentes, sin necesidad de configuración o conformación específica
 - 10
 - unas primeras conformaciones (13) donde se articula el pestillo (3); y
 - unos alojamientos (14) en los que se aloja el soporte (2) cuando la botella está tapada.
- b) el soporte (2) es portador del tapón (T) y va provisto de unas segundas conformaciones (22) por las que se monta en el pestillo (3) con posibilidad de bascular; y
- 15
- c) el pestillo (3) define unas terceras conformaciones (31) conjugadas de las primeras conformaciones (13) de la pieza-base (1) donde se articula; y unas cuartas conformaciones (32) conjugadas de las segundas conformaciones (22) del soporte (2) donde se articula.
- 20

2.- Dispositivo porta-tapón, según reivindicación 1, caracterizado porque:

- a) el soporte (2) presenta configuración en "U" y estructuración monopieza, con el tapón (T) en su alma (2a) y con las segundas conformaciones (22) en los extremos de sus alas (2b);
- 25
- b) el pestillo (3) presenta configuración en "U" y estructuración monopieza, con las terceras conformaciones (31) en los extremos de sus alas (3b) y las cuartas conformaciones (32) en la confluencia de éstas con su alma (3a).

3.- Dispositivo porta-tapón, según reivindicación 1, caracterizado porque

a) el soporte (2) presenta configuración en "U y estructuración multipieza; donde las alas (2b) y el alma (2a) son piezas independientes;

5 b) el pestillo (3) presenta configuración en "U y estructuración multipieza; donde las alas (3b) y el alma (3a) son piezas independientes.

4.- Dispositivo porta-tapón, según una de las reivindicaciones anteriores, caracterizado porque los medios (12) para abrazar/liberar la pieza-base (1) y el gollete (G), son unos ensanchamientos o cabezas diametralmente enfrentados en la propia pieza-base (1) que ensanchan la zona (11) elásticamente deformable cuando son presionados o la comprimen

10 al cesar dicha presión.

Fig. 1

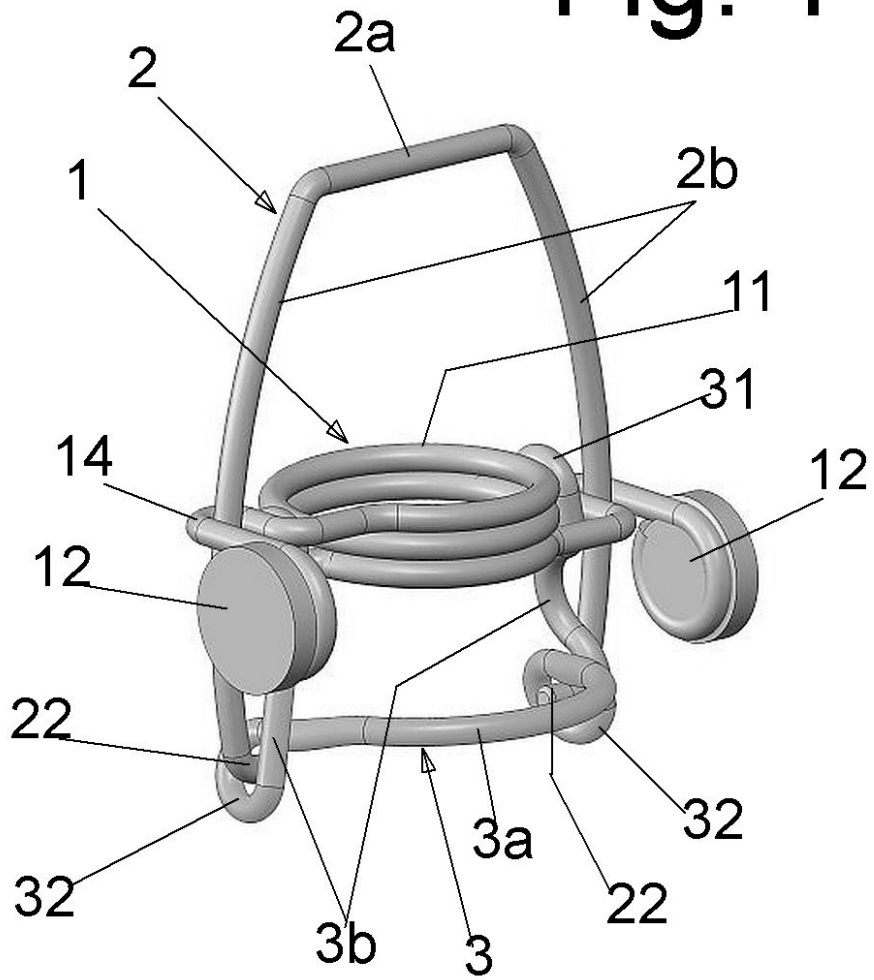
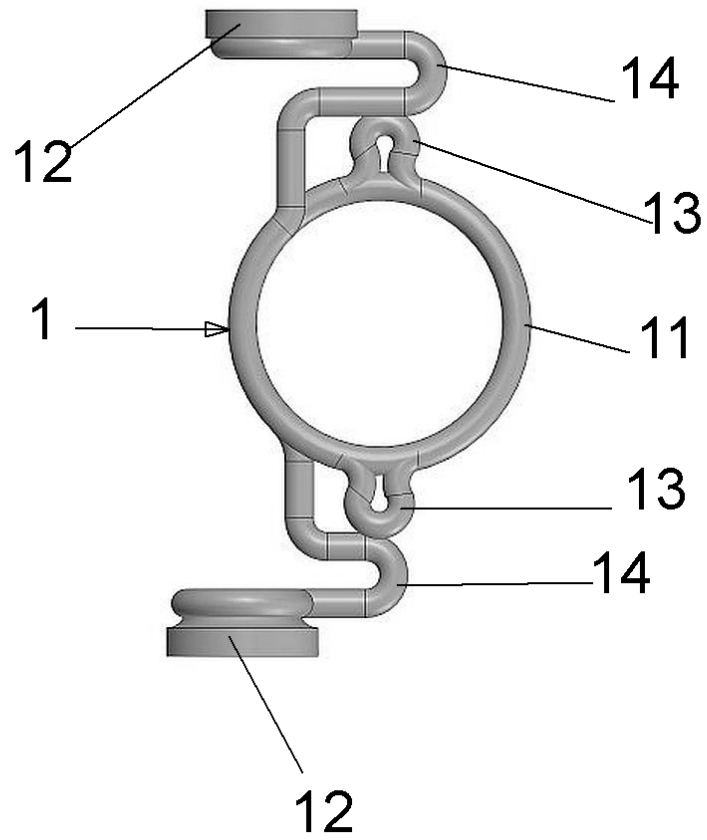


Fig. 2



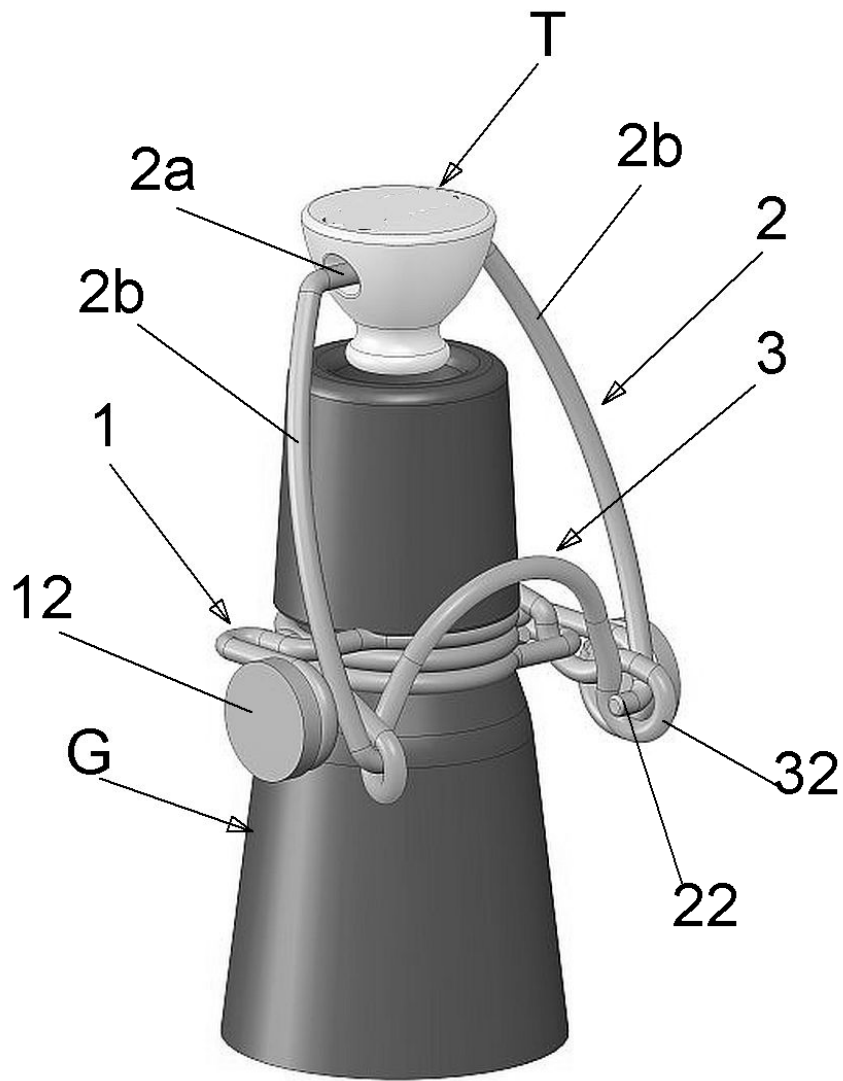


Fig. 3

Fig. 4

