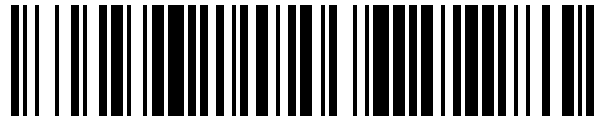


19



OFICINA ESPAÑOLA DE
PATENTES Y MARCAS

ESPAÑA



11 Número de publicación: **1 213 705**

21 Número de solicitud: 201830599

51 Int. Cl.:

A47C 19/00 (2006.01)

12

SOLICITUD DE MODELO DE UTILIDAD

U

22 Fecha de presentación:

26.04.2018

43 Fecha de publicación de la solicitud:

04.06.2018

71 Solicitantes:

**POZA POZA, Cristina (100.0%)
C/ DE LAS ERAS Nº 13
50298 PINSEQUE (Zaragoza) ES**

72 Inventor/es:

POZA POZA, Cristina

74 Agente/Representante:

ALMAZAN PELEATO, Rosa Maria

54 Título: **BASE TAPIZADA PARA CAMA.**

ES 1 213 705 U

BASE TAPIZADA PARA CAMA

DESCRIPCIÓN

5

OBJETO DE LA INVENCION

La presente invención se refiere a una base tapizada para colocarle unas patas y situarla bajo un colchón para configurar una cama.

10

ANTECEDENTES DE LA INVENCION

En la actualidad se conocen unas bases tapizadas para configurar una cama, que comprenden un bastidor metálico que comprende, al menos, un marco perimetral con travesaños o riostras interiores para rigidizarlo, en cuyos travesaños o riostras, o en el propio marco, se disponen unas fijaciones para la patas, comprendiendo una tapa laminar (de aglomerado de madera normalmente) fijada al bastidor por la parte superior del mismo, comprendiendo un forro superior de tejido resistente y normalmente transpirable con relleno acolchado, y un forro inferior -normalmente de tejido menos resistente- para que la base quede completamente tapizada.

20

Estas bases disponen de una contratapa del mismo material o similar al de la tapa dispuesta por la parte inferior del bastidor, que únicamente abarca la parte correspondiente al marco o muy cercana al mismo, y que se utiliza para fijar los bordes de ambos forros, superior e inferior.

25

Esta configuración genera un problema, consistente en que el forro inferior queda hueco o generando un vano central, ya que no apoya en nada excepto perimetralmente, lo que muy frecuentemente ocasiona roturas de dicho forro inferior a la hora de manipular la base, ya que se tiende a meter los dedos rodeando interiormente el marco y se perfora este forro inferior, que es de tela poco resistente. Además, con el tiempo el forro inferior tiende a ceder, a caer y hace bolsa.

30

DESCRIPCION DE LA INVENCION

La base tapizada para cama de la invención es del tipo que comprenden un bastidor metálico que comprende, al menos, un marco perimetral (normalmente con unos travesaños o riostras interiores) y con unas fijaciones para las patas dispuestas en dicho bastidor, ya sea en el marco o en los travesaños o riostras, comprendiendo también la base una tapa laminar fijada al bastidor por la parte superior del mismo, y comprendiendo un forro superior de tejido resistente (e idealmente transpirable) con relleno acolchado y un forro inferior; donde de acuerdo con la invención:

5

10

15

- el forro superior se encuentra prolongado lateral e inferiormente y solapando el marco,
- los primeros bordes pertenecientes a dicho forro superior se encuentran directamente fijados a la cara inferior de la tapa laminar, y
- los segundos bordes pertenecientes al forro inferior se encuentran fijados directamente a la cara inferior de la tapa laminar para que dicho forro inferior quede en contacto con dicha cara inferior, rodeando el forro superior al marco.

Con esta configuración se evita que el forro inferior flote respecto de la cara inferior de la tapa laminar y que por tanto que se genere el hueco entre el forro inferior y la cara inferior de la base. Esto facilita la manipulación de la base sin desgarros de dicho forro inferior.

20

Pero además se han encontrado las siguientes ventajas:

25

- es más económico de fabricar, al prescindir de la contratapa inferior, con ahorro de material y manufactura,
- mejora la ventilación al evitar la cámara entre la tapa y el forro inferior,
- evita que con el tiempo el forro inferior ceda y haga bolsa.

BREVE DESCRIPCION DE LOS DIBUJOS

30

La figura 1 muestra un despiece del bastidor y tapa laminar de la base tapizada de la invención, en posición invertida, antes de su montaje y tapizado.

La figura 2 muestra una vista similar a la de la fig 1, con la tapa ya colocada en el bastidor.

La figura 3 muestra una vista similar a la de la fig 2, con el tapizado ya colocado.

La figura 4 muestra una vista general superior de la base tapizada de la invención con el tapizado ya colocado.

5 La figura 5 muestra una sección transversal de la base tapizada de la invención, y un detalle de la zona de solape del forro superior con el marco del bastidor.

DESCRIPCION DE UNA REALIZACION PRACTICA DE LA INVENCION

10 La base (1) tapizada para cama de la invención es del tipo que comprenden un bastidor (2) metálico que comprende, al menos, un marco (20) perimetral con travesaños (21) interiores en los que se disponen unas fijaciones (22) roscadas para la patas, no representadas, y una
15 tapa (3) laminar de aglomerado de madera fijada al bastidor (2) por la parte superior del mismo, comprendiendo (ver detalle de fig 5) un forro superior (4) de tejido resistente y
traspirable con relleno (45) acolchado, y un forro inferior (5) de tejido menos resistente, donde de acuerdo con la invención:

-el forro superior (4) se encuentra prolongado lateral e inferiormente y solapando el marco (20) (ver figs 3 y 5),

20 -los primeros bordes (40) (ver detalle de fig 5) pertenecientes a dicho forro superior (4) se encuentran directamente fijados a la cara inferior (30) de la tapa laminar (3), y

-los segundos bordes (50) pertenecientes al forro inferior (5) se encuentran fijados directamente a la cara inferior (30) de la tapa laminar (3) para que dicho forro inferior (5) quede en contacto con dicha cara inferior (30), rodeando el forro superior (4) al marco (20).

25 Muy preferentemente los segundos bordes (50) del forro inferior (5) se encuentran solapando a los primeros bordes (40) del forro superior (4), lo que consigue que la tapa (3) quede completamente recubierta.

30 Además, idealmente, el forro superior (4) y el forro inferior (5) se encuentran fijados a la cara inferior (30) de la tapa laminar (3) a través de fijaciones compartidas (grapas (8) en este caso) lo que facilita la fabricación o tapizado con una única operación de fijación de ambos forros (4, 5).

35 Preferentemente el forro inferior (5) se encuentra igualmente fijado a la cara inferior (30) de la tapa laminar (3) en las inmediaciones de los travesaños (21) o riostras del bastidor (2),

para conseguir que quede perfectamente pegado a dicha cara inferior (30) en la medida de lo posible.

5 Por último, indicar que la tapa (3) puede comprender unos orificios aireadores (31) para facilitar la entrada de aire al interior y evitar la condensación de humedades

10 Descrita suficientemente la naturaleza de la invención, así como la manera de realizarse en la práctica, debe hacerse constar que las disposiciones anteriormente indicadas y representadas en los dibujos adjuntos son susceptibles de modificaciones de detalle en cuanto no alteren el principio fundamental.

15

20

25

30

35

REIVINDICACIONES

- 5 1.-Base (1) tapizada para cama, del tipo que comprenden un bastidor (2) metálico que comprende, al menos, un marco (20) perimetral y una tapa (3) laminar fijada al bastidor (2) por la parte superior del mismo, comprendiendo un forro superior (4) de tejido resistente con relleno (45) acolchado y un forro inferior (5); **caracterizada porque:**
- el forro superior (4) se encuentra prolongado lateral e inferiormente y solapando el marco (20),
 - 10 -los primeros bordes (40) pertenecientes a dicho forro superior (4) se encuentran directamente fijados a la cara inferior (30) de la tapa laminar (3), y
 - los segundos bordes (50) pertenecientes al forro inferior (5) se encuentran fijados directamente a la cara inferior (30) de la tapa laminar (3) para que dicho forro inferior (5) quede en contacto con dicha cara inferior (30), rodeando el forro superior (4) al marco (20).
- 15 2.-Base (1) tapizada para cama según reivindicación 1 **caracterizada porque** los segundos bordes (50) del forro inferior (5) se encuentran solapando a los primeros bordes (40) del forro superior (4).
- 20 3.-Base (1) tapizada para cama según reivindicación 2 **caracterizada porque** el forro superior (4) y el forro inferior (5) se encuentran fijados a la cara inferior (30) de la tapa laminar (3) a través de fijaciones compartidas
- 25 4.-Base (1) tapizada para cama según reivindicación 3 **caracterizada porque** las fijaciones compartidas comprenden unas grapas (8).
- 30 5.-Base (1) tapizada para cama según cualquiera de las reivindicaciones anteriores **caracterizada porque** el forro inferior (5) se encuentra igualmente fijado a la cara inferior (30) de la tapa laminar (3) en las inmediaciones de unos travesaños (21) o riostras del bastidor (2).
- 6.-Base (1) tapizada para cama según cualquiera de las reivindicaciones anteriores **caracterizada porque** la tapa (3) comprende unos orificios aireadores (31).

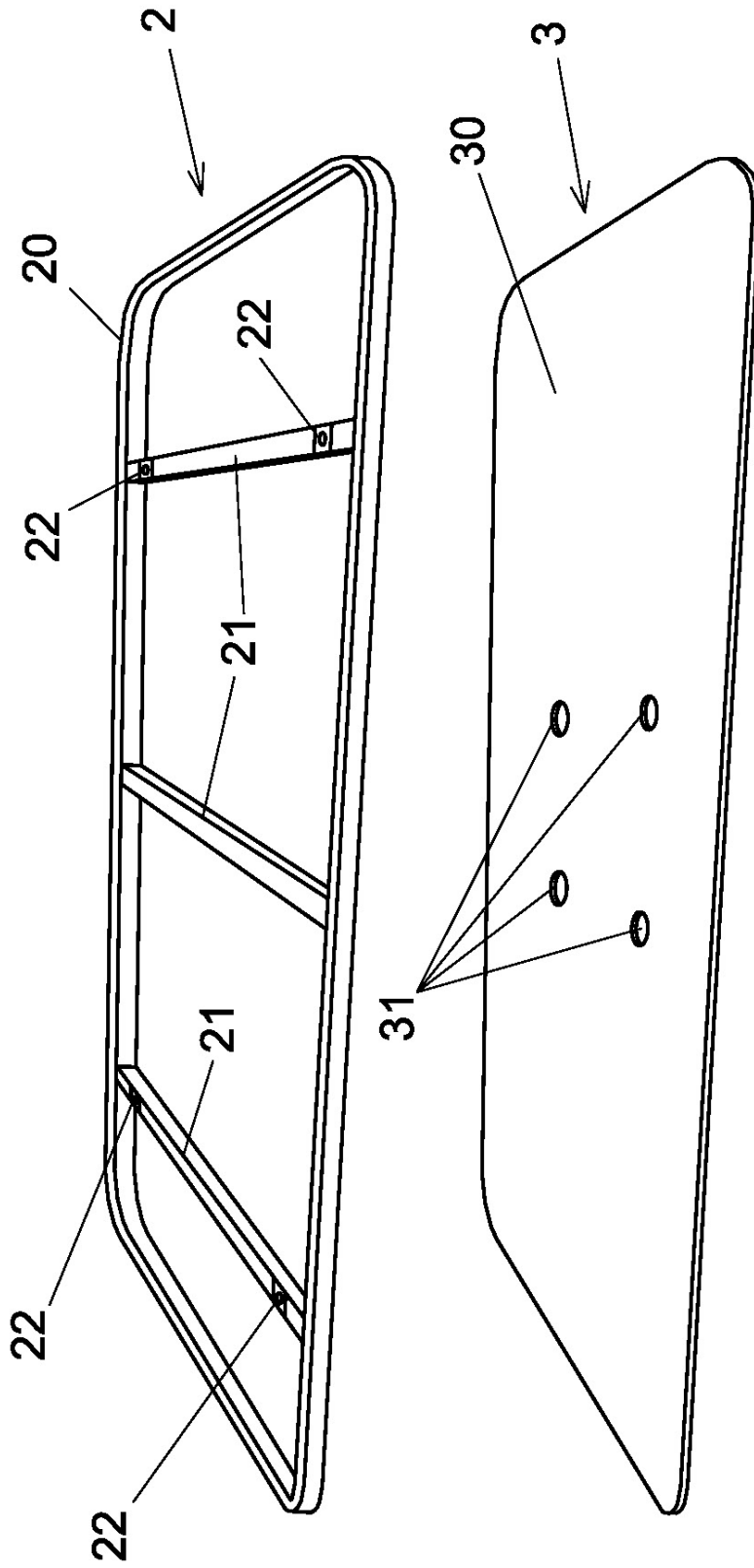


Fig 1

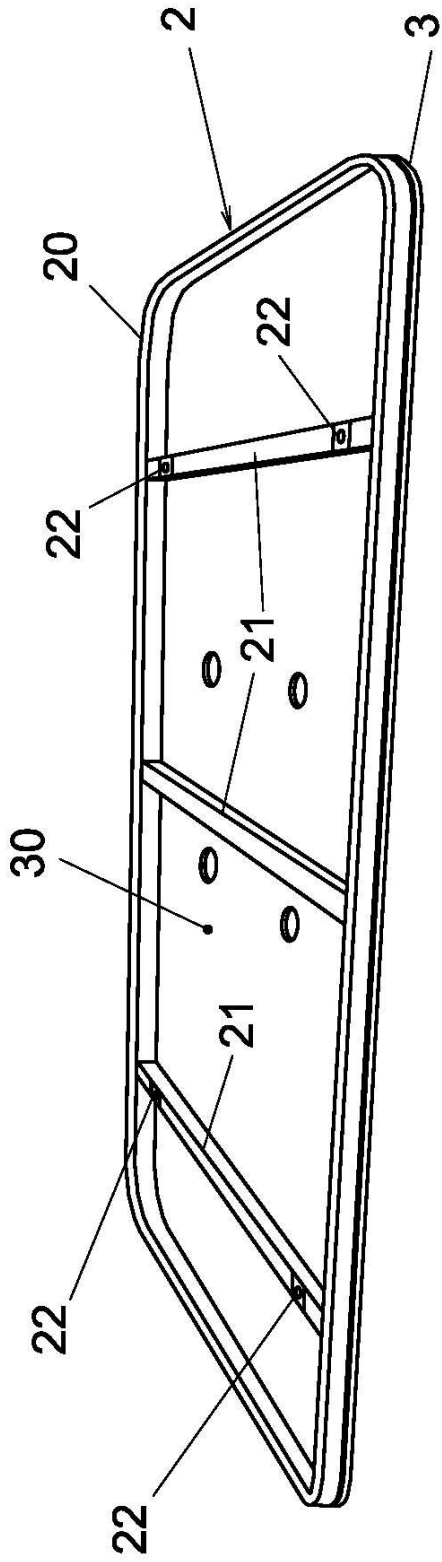


Fig 2

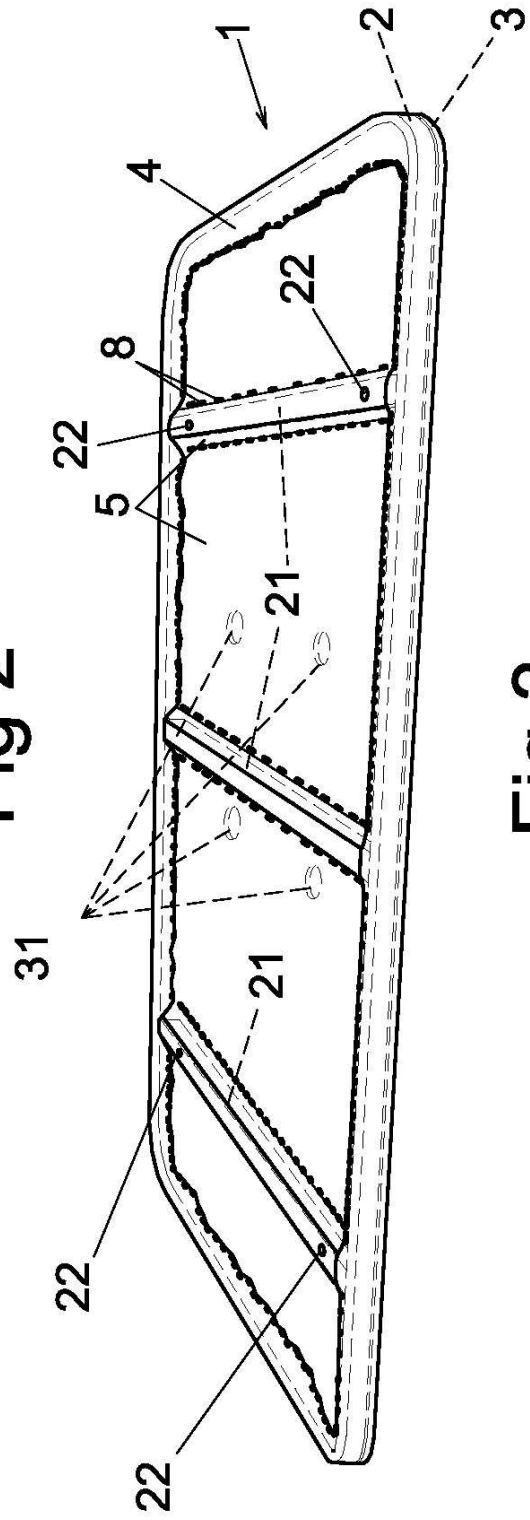


Fig 3

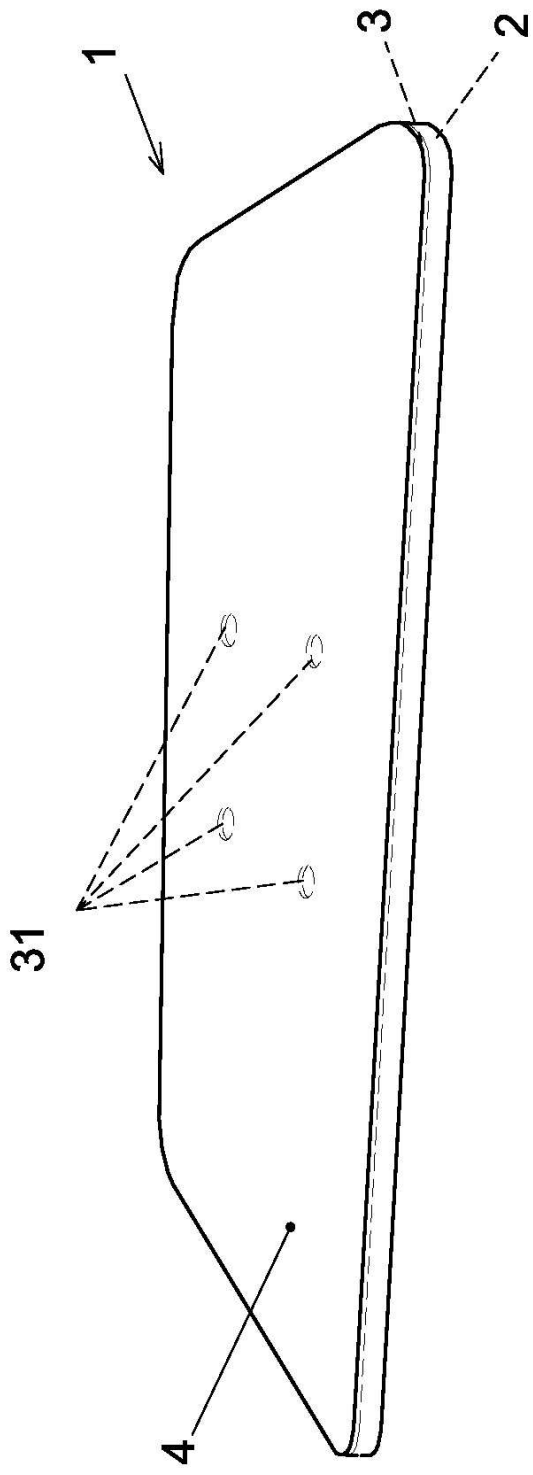


Fig 4

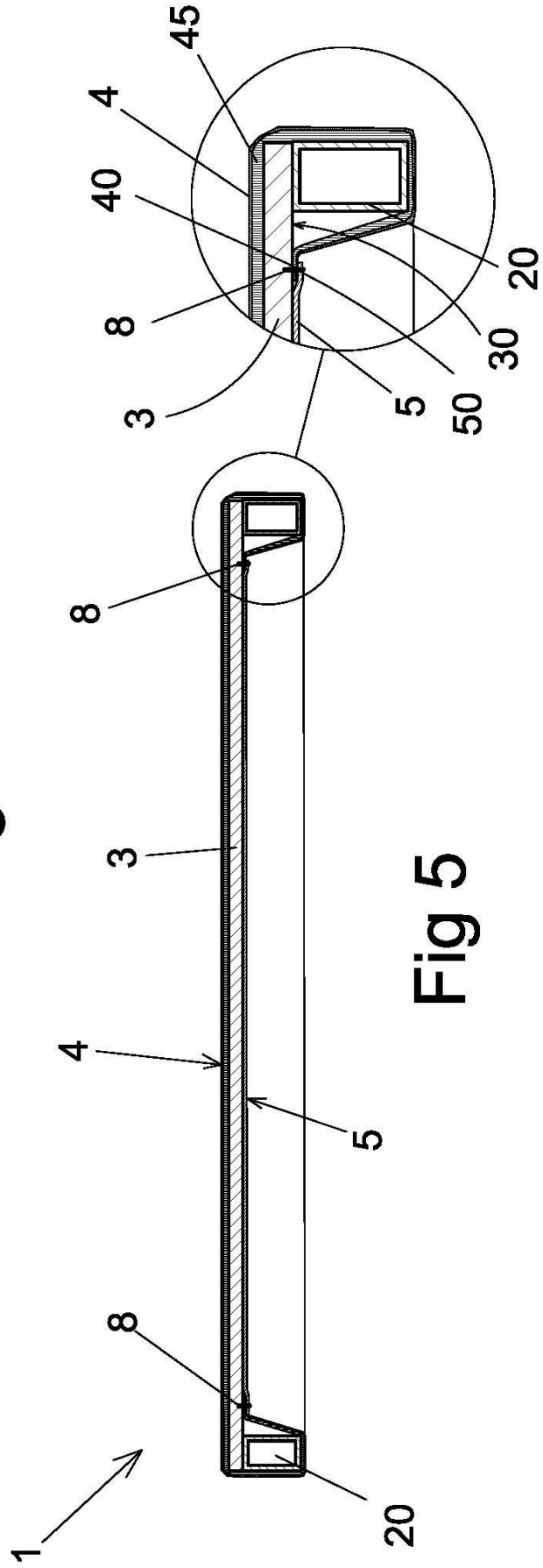


Fig 5