

19



OFICINA ESPAÑOLA DE  
PATENTES Y MARCAS

ESPAÑA



11 Número de publicación: **1 213 709**

21 Número de solicitud: 201830564

51 Int. Cl.:

**A47K 3/00** (2006.01)

12

SOLICITUD DE MODELO DE UTILIDAD

U

22 Fecha de presentación:

**19.04.2018**

43 Fecha de publicación de la solicitud:

**04.06.2018**

71 Solicitantes:

**BANYDEA STYLE, S.L. (100.0%)  
GREMITS, 36  
46290 ALCACER (Valencia) ES**

72 Inventor/es:

**BLANCH PIERA, Vicente**

74 Agente/Representante:

**ISERN JARA, Jorge**

54 Título: **DISPOSITIVO SUSTENTADOR DE ACCESORIOS DE BAÑO**

**ES 1 213 709 U**

## DESCRIPCIÓN

### DISPOSITIVO SUSTENTADOR DE ACCESORIOS DE BAÑO

#### 5 OBJETO DE LA INVENCION

La presente solicitud de invención tiene por objeto el registro de un dispositivo sustentador de accesorios de baño, que incorpora notables innovaciones y ventajas frente a las técnicas utilizadas hasta el momento.

10

Más concretamente, la invención propone el desarrollo de un dispositivo sustentador de accesorios de baño, que por su particular disposición, permite contribuir en la correcta sustentación en un paramento de los accesorios de baño que están conformados por varillas, evitando de este modo un efecto palanca que provoca el peso de los productos sustentados por los mismos.

15

#### ANTECEDENTES DE LA INVENCION

Es conocida en el actual estado de la técnica la aplicación de diferentes accesorios de baño conformados por varillas, tales como por ejemplo jaboneros o cestos de diferentes materiales y configuraciones, que incorporan a su vez diferentes elementos para su sustentación sobre el paramento o revestimiento de la pared del propio baño o ducha donde se instalan. De manera preferida estos accesorios de baño están configurados por una serie de varillas de sección circular, que conforman el alojamiento de sustentación.

25

Pues bien, cuando el accesorio de baño tiene la capacidad de sustentar un peso considerable, tal como varias botellas de productos de higiene personal como jabón de baño, champú, acondicionador de cabello, entre muchos otros, el accesorio de baño puede requerir de un elemento adicional de sustentación, puesto que, por la acción de dicho peso, la sustentación puede verse comprometida a lo largo del tiempo, por el efecto palanca anteriormente descrito.

30

El exceso de peso, puede también provocar una tendencia a que el accesorio de baño se separe del paramento donde se sustenta, con la consiguiente merma de firmeza y por lo

tanto, la sensación de que dicho accesorio de baño no cumple las expectativas de sustentación deseadas.

5 La presente invención contribuye a solucionar y solventar la presente problemática, pues permite contribuir en la correcta sustentación en un paramento de los accesorios de baño que están conformados por varillas, y que no disponen de suficiente apoyo sobre el mismo, más concretamente en su parte inferior.

#### DESCRIPCIÓN DE LA INVENCIÓN

10

La presente invención se ha desarrollado con el fin de proporcionar un dispositivo sustentador de accesorios de baño, siendo dicho accesorio de baño conformado por una pluralidad de varillas y dispuesto en un paramento, caracterizado por el hecho de que comprende una pieza que presenta en su contorno al menos una cavidad habilitada para la inserción y retención en su interior de una varilla de dicho accesorio de baño, y comprendiendo además dicha pieza un tramo macizo extendido al menos desde una cavidad hasta el paramento destinatario de dicho accesorio de baño.

Adicionalmente, en el dispositivo sustentador de accesorios de baño, la pieza presenta el mismo número de cavidades que el número de varillas del accesorio de baño.

Preferentemente, en el dispositivo sustentador de accesorios de baño, el tramo macizo se encuentra extendido en toda la pieza.

25 Preferentemente, en el dispositivo sustentador de accesorios de baño, la pieza está hecha de un material polimérico semirrígido o reforzado con fibra de vidrio.

Adicionalmente, en el dispositivo de la invención, la pieza está realizada en material metálico, preferentemente aluminio.

30

Alternativamente, en el dispositivo sustentador de accesorios de baño, la pieza presenta una geometría prismática.

Alternativamente, en el dispositivo sustentador de accesorios de baño, la pieza incorpora unos medios de adhesión al paramento.

35

Gracias a la presente invención, se consigue contribuir en la correcta sustentación en un paramento de los accesorios de baño que están conformados por varillas.

- 5 Otras características y ventajas del dispositivo sustentador de accesorios de baño resultarán evidentes a partir de la descripción de una realización preferida, pero no exclusiva, que se ilustra a modo de ejemplo no limitativo en los dibujos que se acompañan, en los cuales:

#### BREVE DESCRIPCIÓN DE LOS DIBUJOS

10

Figura 1.- Es una vista esquemática y en perspectiva, indicadora además de su uso, de una modalidad de realización preferida del dispositivo sustentador de accesorios de baño de la presente invención.

- 15 Figura 2.- Es una vista esquemática y en perspectiva de una modalidad de realización preferida del dispositivo sustentador de accesorios de baño de la presente invención.

Figura 3.- Es otra vista esquemática y en perspectiva, indicadora además de su uso, de una modalidad de realización preferida del dispositivo sustentador de accesorios de baño de la presente invención.

#### 20 DESCRIPCIÓN DE UNA REALIZACIÓN PREFERENTE

- Tal y como se muestra esquemáticamente en la figura 1, el dispositivo sustentador de accesorios de baño de la invención propuesta, está especialmente concebido y habilitado para su uso en un accesorio de baño 1 conformado por una pluralidad de varillas 11 y  
25 dispuesto en un paramento 12, y que ya es conocido en el estado de la técnica.

Ya de acuerdo con la propia invención, el dispositivo sustentador de accesorios de baño de la invención comprende una pieza 2, que presenta en su contorno al menos una cavidad 21, tal y como se aprecia en mayor detalle en la figura 2.

30

Dichas cavidades 21 están habilitadas en su geometría y proporciones para la inserción y retención en su interior de una varilla 11 de dicho accesorio de baño 1.

- 35 Gracias a ello, la pieza 2 puede disponerse en el accesorio de baño 1 del modo representado en la figura 1, contribuyendo por tanto a la correcta sustentación de dicho

accesorio de baño 1 en el paramento 12, aún en el caso de que éste deba de soportar un peso considerable.

5 En la modalidad de realización preferida representada en las figuras 1 y 2 del dispositivo sustentador de accesorio de baño, la pieza 2 presenta el mismo número de cavidades 21 que el número de varillas 11 del mismo accesorio de baño 1, y también presenta una geometría prismática.

10 La pieza 2 comprende además un tramo 22 macizo, que está extendido al menos desde la cavidad 21 de la pieza 2 más próxima al paramento 12 destinatario de dicho accesorio de baño 1, hasta el propio paramento 12. En la modalidad de realización preferida representada en los dibujos, el tramo 22 macizo se encuentra en realidad extendido en toda la pieza 2.

15 Para mejorar sus prestaciones, la pieza 2 está hecha de un material polimérico semirrígido o reforzado con fibra de vidrio. También pudiera estar hecha de un material metálico, como por ejemplo el aluminio.

20 La pieza 2 puede estar dispuesta en la base del accesorio de baño 1, como se representa en la figura 1, o también en otras posiciones, como por ejemplo un lateral de propio accesorio de baño 1 contiguo al mismo paramento 12 que lo sustenta, tal y como se aprecia esquemáticamente en la figura 3.

25 En el caso de accesorios de baño 1 que así lo requirieran, se podrían disponer más de un dispositivo sustentador de accesorio de baño de la invención en el mismo accesorio de baño 1.

También manteniendo el alcance de la invención, la pieza 2 puede ser redimensionalizada, adaptándose en su geometría y proporciones al propio accesorio de baño 1 en donde se prevea su utilización.

30 Asimismo, el dispositivo sustentador de accesorios de baño de la invención puede incorporar en la pieza 2 unos medios de adhesión al paramento 12, de los ya conocidos en el estado de la técnica.

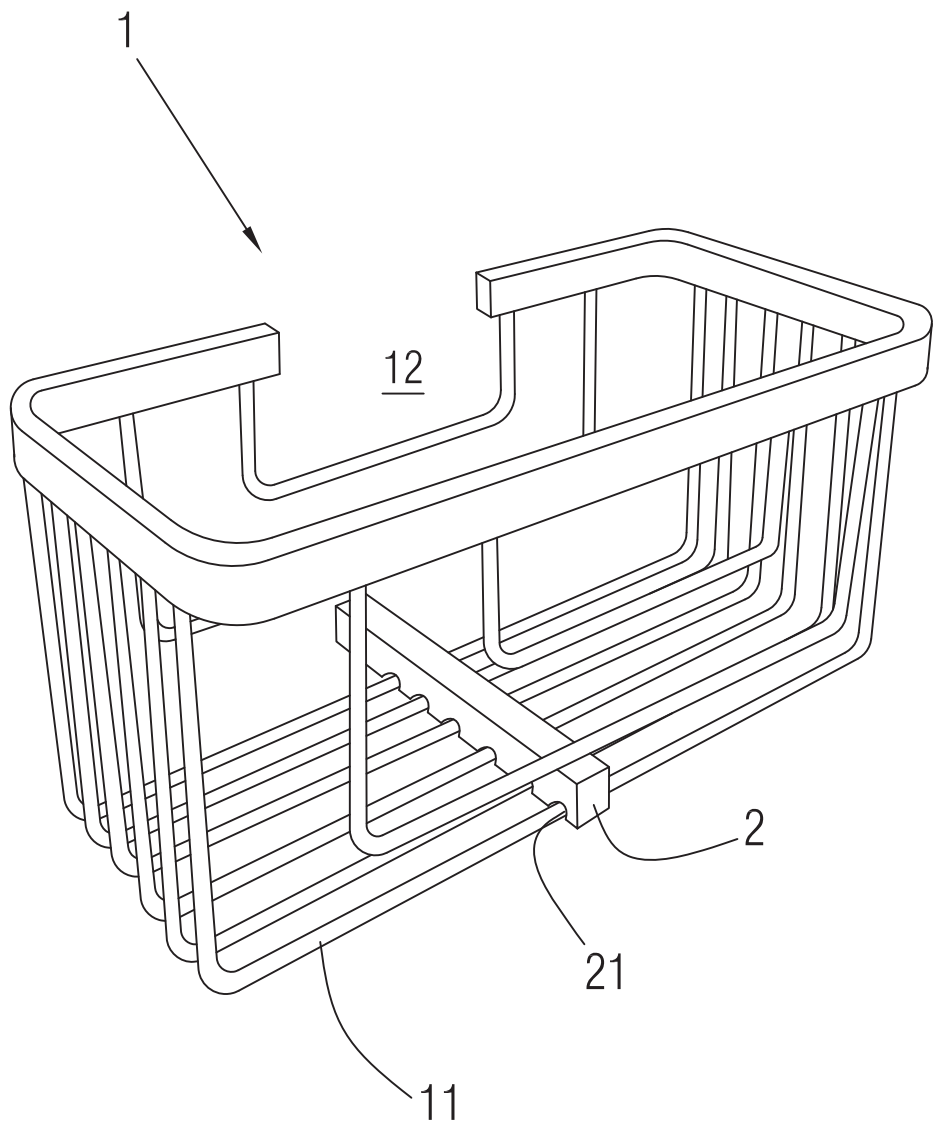
Gracias al dispositivo sustentador de accesorios de baño de la presente invención, se puede asegurar la sustentación de un accesorio de baño 1 conformado por varilla 11, y también de modo muy efectivo en lo que respecta a evitar la tendencia de que el accesorio de baño 1 se separe del paramento 12 donde se sustenta como consecuencia del peso, evitando en  
5 definitiva la sensación para el usuario de que dicho accesorio de baño 1 no cumple con las expectativas de sustentación deseadas.

Los detalles, las formas, las dimensiones y demás elementos accesorios, así como los materiales empleados en la fabricación de un dispositivo sustentador de accesorios de baño  
10 de la invención, podrán ser convenientemente sustituidos por otros que sean técnicamente equivalentes y no se aparten de la esencialidad de la invención ni del ámbito definido por las reivindicaciones que se incluyen a continuación.

**REIVINDICACIONES**

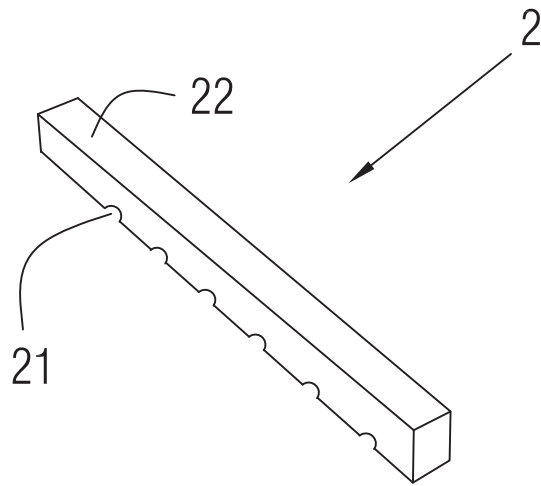
- 5 1. Dispositivo sustentador de accesorios de baño, siendo dicho accesorio de baño (1) conformado por una pluralidad de varillas (11) y dispuesto en un paramento (12), caracterizado por el hecho de que comprende una pieza (2) que presenta en su contorno al menos una cavidad (21) habilitada para la inserción y retención en su interior de una varilla (11) de dicho accesorio de baño (1), y comprendiendo además dicha pieza (2) un tramo macizo (22) extendido al menos desde una cavidad (21) hasta el paramento (12) destinatario de dicho accesorio de baño (1).
- 10 2. Dispositivo sustentador de accesorios de baño según la reivindicación 1, caracterizado por el hecho de que la pieza (2) presenta el mismo número de cavidades (21) que el número de varillas (11) del accesorio de baño (1).
- 15 3. Dispositivo sustentador de accesorios de baño según cualquiera de las reivindicaciones anteriores, caracterizado por el hecho de que el tramo (22) macizo se encuentra extendido en toda la pieza (2).
- 20 4. Dispositivo sustentador de accesorios de baño según cualquiera de las reivindicaciones anteriores, caracterizado por el hecho de que la pieza (2) está hecha de un material polimérico semirrígido o reforzado con fibra de vidrio.
- 25 5. Dispositivo sustentador de accesorios de baño según cualquiera de las reivindicaciones anteriores, caracterizado por el hecho de que la pieza (2) está hecha de aluminio u otro material metálico.
- 30 6. Dispositivo sustentador de accesorios de baño según cualquiera de las reivindicaciones anteriores, caracterizado por el hecho de que la pieza (2) presenta una geometría prismática.
- 35 7. Dispositivo sustentador de accesorios de baño según cualquiera de las reivindicaciones anteriores, caracterizado por el hecho de que la pieza (2) incorpora unos medios de adhesión al paramento (12).

*FIG. 1*





*FIG.2*



*FIG. 3*

