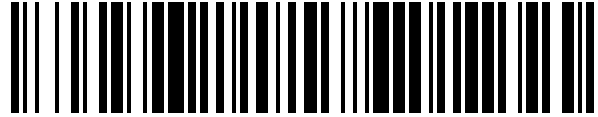


19



OFICINA ESPAÑOLA DE
PATENTES Y MARCAS

ESPAÑA



11 Número de publicación: **1 214 119**

21 Número de solicitud: 201830643

51 Int. Cl.:

B63B 35/79 (2006.01)

A63B 71/08 (2006.01)

12

SOLICITUD DE MODELO DE UTILIDAD

U

22 Fecha de presentación:

07.05.2018

43 Fecha de publicación de la solicitud:

12.06.2018

71 Solicitantes:

MORAL MARTINEZ, Javier (100.0%)
C/ Del Cedro 8 portal 1 2º D
28250 Madrid ES

72 Inventor/es:

MORAL MARTINEZ, Javier

74 Agente/Representante:

VÁZQUEZ CUETO, Fernando

54 Título: **Soporte de barbilla para tabla de surf**

ES 1 214 119 U

SOPORTE DE BARBILLA PARA TABLA DE SURF

D E S C R I P C I Ó N

5 OBJETO DE LA INVENCION

La invención, tal como expresa el enunciado de la presente memoria descriptiva, se refiere a un soporte de barbilla para tabla de surf que aporta, a la función a que se destina, ventajas y características, que se describen en detalle más adelante, que suponen una destacable
10 novedad del estado actual de la técnica.

Más concretamente, el objeto de la invención se centra en un soporte que, conformado por un elemento de material blando antideslizante destinado a incorporarse sobre la tabla de surf, presenta una configuración y disposición especialmente ideadas para servir como
15 apoyo de la barbilla del usuario para poder aplicar mayor fuerza con ella al abordar la ola sin que resbale o se dañe.

CAMPO DE APLICACION DE LA INVENCION

20 El campo de aplicación de la presente invención se enmarca dentro del sector de la industria dedicada a la fabricación de los aparatos y accesorios deportivos, centrándose particularmente en el ámbito de las tablas de surf.

ANTECEDENTES DE LA INVENCION

25 Como es sabido, en el momento de abordar la ola, el surfista debe nadar lo más tumbado hacia ella antes de ponerse de pie en equilibrio sobre la tabla. Muchos surfistas, todavía, nadan con la cabeza levantada cuando encaran la ola pero, actualmente, prima un mejorado estilo técnico en que el surfista también apoya con fuerza la barbilla sobre la superficie de la
30 tabla para conseguir un mayor empuje de la ola en el *take off* (al coger la ola).

Este empuje de la ola es determinante para poder subir en la tabla lo antes posible y aprovechar más la pared de la ola antes de que cierre.

35 Este apoyo de la barbilla, no obstante, resulta incómodo y complicado y suele producir

molestias y dolor en la misma, pero además también puede dañar la tabla produciendo pequeños abombamientos debido a lo ligero del material de las tablas.

5 El objetivo de la presente invención es el de solventar dicha problemática mediante el desarrollo de un soporte expresamente diseñado para apoyar la barbilla en la tabla y, en ello, facilitar la eficacia de dicha técnica de abordaje de la ola, al hacer que dicho apoyo de la barbilla sea más cómodo y estable para facilitar la ejecución de esta nueva técnica, que además de la citada incomodidad, es también algo compleja de aprender, por lo que aún en muchas escuelas la tendencia es enseñar que es mejor mantener el pecho y la barbilla
10 ligeramente levantados. Por ello, la experiencia de quienes practican la nueva técnica, lleva a querer hacer que sea más sencillo su aprendizaje para otros surfistas a través del objeto de la presente invención, dados los beneficios que tiene a la hora de efectuar el take off y por tanto coger mejor la ola.

15 Por otra parte, y como referencia al estado actual de la técnica, cabe señalar que, al menos por parte del solicitante, se desconoce la existencia de ningún otro soporte de barbilla para tabla de surf, ni ninguna otra invención de aplicación similar, que presente unas características técnicas, estructurales y constitutivas iguales o semejantes a las que presenta el que aquí se reivindica.

20

EXPLICACIÓN DE LA INVENCION

El soporte de barbilla para tabla de surf que la invención propone se configura, pues, como una destacable novedad dentro de su campo de aplicación, ya que a tenor de su
25 implementación y de manera taxativa se alcanzan satisfactoriamente los objetivos anteriormente señalados, estando los detalles caracterizadores que lo hacen posible y lo distinguen convenientemente recogidos en las reivindicaciones finales que acompañan a la presente descripción.

30 Más concretamente, lo que la invención propone, tal como se ha apuntado anteriormente, es un elemento de soporte, destinado a incorporarse sobre la tabla de surf, cuya configuración y disposición están especialmente ideadas y diseñadas para apoyar la barbilla del usuario en la técnica de aplicar fuerza con ella al abordar la ola, permitiendo ventajosamente que pueda efectuar dicha técnica aplicando mayor fuerza con la barbilla sobre la tabla sin que
35 resbale y sin que se dañen ni la propia barbilla del usuario ni la superficie de la tabla.

Para ello, dicho elemento consiste en un cuerpo de material blando antideslizante que se incorpora en la parte anterior de la cara superior de la tabla, centrado a cierta distancia del extremo frontal, preferentemente a una distancia de entre 20 y 60 cm de la punta, aunque la posición dependerá en cada caso de la medida de la tabla y de la altura del surfista, ya que, por ejemplo en las *long boards* o tablas largas y en las tablas de aprendizaje la distancia será con seguridad mucho mayor.

Además, preferentemente, dicho cuerpo que conforma el soporte presenta una configuración plantar variable, por ejemplo ovalada, con un grosor de mayor altura en su mitad anterior que en la posterior, de manera que define una protuberancia anterior que actúa de tope al apoyar la barbilla.

En cuanto al material, en una opción de realización preferida, el soporte está realizado con el mismo material empleado en el "*grip*" trasero que suelen incorporar las tablas de surf, que es de goma antideslizante, y sirve para poder sujetar mejor los pies a la misma y que no se resbalen, si bien, lógicamente, estará modificado en su forma para adaptarlo a la zona de la barbilla para favorecer el agarre y que sirva al mismo tiempo de amortiguante acolchado a la barbilla.

En otra opción de realización el soporte puede estar realizado en algún material de tipo gel para mejorar aún más la adaptación a la barbilla y reducir la presión en la zona y por tanto las posibles molestias en ella y eventuales daños a la superficie de la tabla.

Finalmente, no se descartan opciones alternativas en que se combinen diferentes tipos de materiales para conformar el soporte.

Por otra parte, el soporte, preferentemente, se incorpora a la tabla fijado solidariamente a la superficie de la misma mediante colas, adhesivos, anclajes o cualquier técnica apropiada. Sin embargo, opcionalmente, dicha fijación podrá ser removible, para poder poner y sacar el soporte según prefiera el usuario y/o móvil, en orden a permitir modificar la posición de la misma respecto de la punta del extremo frontal para adaptarse a diferentes usuarios, para lo cual, por ejemplo, la fijación puede comprender guías, opción esta que puede resultar especialmente útil para las tablas de aprendizaje en escuelas, dado que suele haber alumnos de alturas muy diferentes que usarán incluso en un mismo día la misma tabla.

En resumen, el soporte de barbilla para tabla de surf que la invención propone tiene como finalidad principal la mejora de la técnica de abordaje de la ola; como función secundaria sirve para que la barbilla no se haga daño al empujar la tabla; y como función añadida, también ayuda a proteger la tabla de los impactos de la barbilla al empujar.

5

El descrito soporte de barbilla para tabla de surf representa, pues, una innovación de características estructurales y constitutivas desconocidas hasta ahora, razones que unidas a su utilidad práctica, la dotan de fundamento suficiente para obtener el privilegio de exclusividad que se solicita.

10

DESCRIPCIÓN DE LOS DIBUJOS

Para complementar la descripción que se está realizando y con objeto de ayudar a una mejor comprensión de las características de la invención, se acompaña a la presente memoria descriptiva, como parte integrante de la misma, de un plano en que con carácter ilustrativo y no limitativo se ha representado lo siguiente:

15

20

La figura número 1.- Muestra una vista esquemática en planta de una tabla de surf provista de un ejemplo del soporte de barbilla objeto de la invención, apreciándose su configuración y disposición.

25

La figura número 2.- Muestra una vista en alzado lateral de la tabla mostrada en la figura 1, mostrando la configuración y disposición del soporte, según la invención, incorporado en la misma.

Y la figura número 3.- Muestra una vista en perspectiva de un ejemplo de realización del soporte de barbilla, según la invención, representado independientemente, sin incorporar a la tabla.

30

REALIZACIÓN PREFERENTE DE LA INVENCION

A la vista de las mencionadas figuras, y de acuerdo con la numeración adoptada, se puede observar en ellas un ejemplo de realización no limitativo del soporte de barbilla para tabla de surf preconizado, el cual comprende las partes y elementos que se indican y describen en detalle a continuación.

35

Así, tal como se observa en dichas figuras, el soporte (1) en cuestión, aplicable para incorporarse sobre la superficie de una tabla (2) de surf, consiste en un elemento de apoyo para la barbilla del usuario en la técnica de aplicar fuerza con ella al abordar la ola, evitando que resbale y se dañen ni la propia barbilla del usuario ni y la superficie de la tabla (3), el cual se configura a partir de un cuerpo de material blando antideslizante dispuesto en la parte anterior de la cara superior de la tabla (2), centrado a cierta distancia el extremo frontal o punta (2a) de la misma, dependiendo de la medida de la tabla (2) y de la altura del surfista.

Preferentemente, el cuerpo que conforma el soporte (1) presenta una configuración plantar variable, por ejemplo ovalada, y un grosor con mayor altura en su zona anterior que define una protuberancia (1a) que actúa de tope al apoyar la barbilla.

Preferentemente, el cuerpo del soporte (1) es de goma antideslizante, al igual que el grip (3) con que cuenta la tabla (2) en su parte posterior para los pies, o de material de tipo gel o de una combinación de dichos u otros materiales.

Y, también de modo preferido, el soporte (1) se incorpora a la tabla (2) fijado solidariamente mediante colas, adhesivos, anclajes u otra técnica apropiada, si bien, opcionalmente, es removible y/o móvil para poder regular su posición según las preferencias o necesidades del usuario.

Descrita suficientemente la naturaleza de la presente invención, así como la manera de ponerla en práctica, no se considera necesario hacer más extensa su explicación para que cualquier experto en la materia comprenda su alcance y las ventajas que de ella se derivan, haciéndose constar que, dentro de su esencialidad, podrá ser llevada a la práctica en otras formas de realización que difieran en detalle de la indicada a título de ejemplo, y a las cuales alcanzará igualmente la protección que se recaba siempre que no se altere, cambie o modifique su principio fundamental.

REIVINDICACIONES

- 1.- SOPORTE DE BARBILLA PARA TABLA DE SURF que, aplicable para incorporarse sobre la superficie de una tabla (2) de surf y evitar que, en la técnica de aplicar fuerza con la barquilla al abordar la ola, esta resbale o se dañen la propia barquilla o la superficie de la tabla (3), está **caracterizado** por consistir en un elemento de apoyo para la barquilla que se configura a partir de un cuerpo de material blando antideslizante dispuesto en la parte anterior de la cara superior de la tabla (2), centrado a cierta distancia del extremo frontal o punta (2a) de la misma, dependiendo de la medida de la tabla (2) y de la altura del surfista.
- 2.- SOPORTE DE BARBILLA PARA TABLA DE SURF, según la reivindicación 1, **caracterizado** porque el cuerpo que conforma el soporte (1) presenta una configuración plantar variable, por ejemplo ovalada, y un grosor con mayor altura en su zona anterior que define una protuberancia (1a) que actúa de tope al apoyar la barquilla.
- 3.- SOPORTE DE BARBILLA PARA TABLA DE SURF, según la reivindicación 1 ó 2, **caracterizado** porque el cuerpo del soporte (1) es de goma antideslizante.
- 4.- SOPORTE DE BARBILLA PARA TABLA DE SURF, según la reivindicación 1 ó 2, **caracterizado** porque el cuerpo del soporte (1) es de material de tipo gel.
- 5.- SOPORTE DE BARBILLA PARA TABLA DE SURF, según la reivindicación 1 ó 2, **caracterizado** porque el cuerpo del soporte (1) es de una combinación de diferentes materiales.
- 6.- SOPORTE DE BARBILLA PARA TABLA DE SURF, según cualquiera de las reivindicaciones 1 a 5, **caracterizado** porque el cuerpo del soporte (1) se incorpora a la tabla (2) fijado solidariamente.
- 7.- SOPORTE DE BARBILLA PARA TABLA DE SURF, según cualquiera de las reivindicaciones 1 a 5, **caracterizado** porque el cuerpo del soporte (1) se incorpora a la tabla (2) de modo que es removible.
- 8.- SOPORTE DE BARBILLA PARA TABLA DE SURF, según cualquiera de las reivindicaciones 1 a 5, **caracterizado** porque el cuerpo del soporte (1) se incorpora a la

tabla (2) de modo móvil para poder regular su posición según las preferencias o necesidades del usuario.

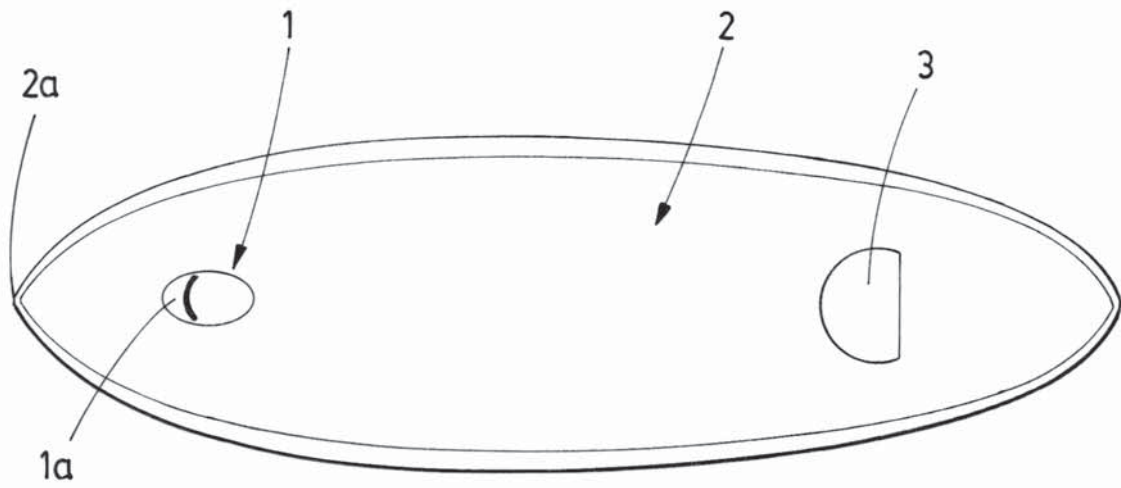


FIG.1

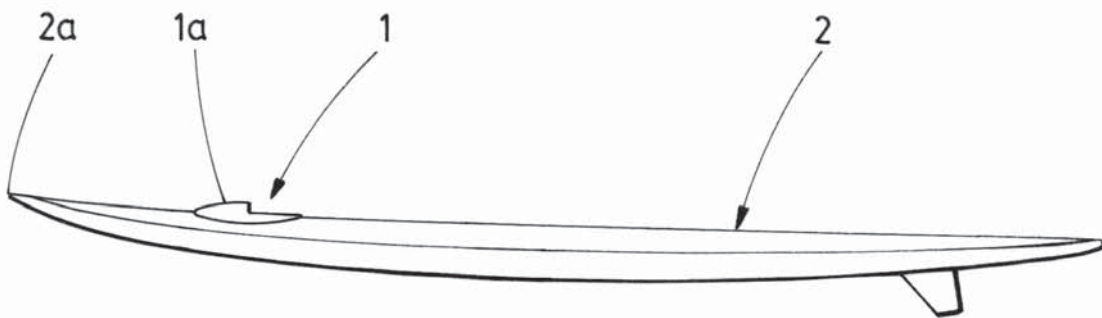


FIG.2



FIG.3