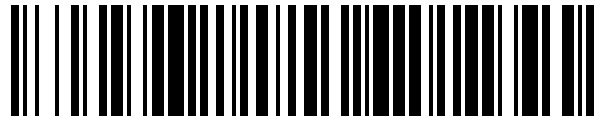


19



OFICINA ESPAÑOLA DE
PATENTES Y MARCAS

ESPAÑA



11 Número de publicación: **1 214 329**

21 Número de solicitud: 201830665

51 Int. Cl.:

A47J 37/06 (2006.01)

12

SOLICITUD DE MODELO DE UTILIDAD

U

22 Fecha de presentación:

10.05.2018

43 Fecha de publicación de la solicitud:

19.06.2018

71 Solicitantes:

**GALLEGO MORILLO, Alfonso (100.0%)
C/ COLL I PUJOL, 26
08007 BADALONA (Barcelona) ES**

72 Inventor/es:

GALLEGO MORILLO, Alfonso

74 Agente/Representante:

GUTIÉRREZ DÍAZ, Guillermo

54 Título: **MAMPARA DE CIERRE FRONTAL PARA ASADOR DE POLLOS**

ES 1 214 329 U

DESCRIPCIÓN

MAMPARA DE CIERRE FRONTAL PARA ASADOR DE POLLOS

5 OBJETO DE LA INVENCION

La invención, tal como expresa el enunciado de la presente memoria descriptiva, se refiere a una mampara de cierre frontal para asador de pollos, que aporta ventajas y características, que se describen en detalle más adelante, que suponen una novedad en el estado actual de la técnica.

Más en particular, el objeto de la invención se centra en una mampara de cierre frontal para asador de pollos, en concreto para un aparato asador de tipo destinado a cocinar de manera profesional pollos, conejos u otros productos "a l'ast", es decir, ensartados en un eje que gira frente a una fuente de calor, y que, presentando una configuración paralelepípedica, similar a un armario, con varios ejes alineados frente a una parrilla de resistencias eléctricas o de placas de gas o sobre brasas de leña o carbón, a los que se accede frontalmente donde incorpora la mampara que constituye su sistema de cierre frontal la cual, ventajosamente, presenta una configuración a base de puerta con múltiples hojas articuladas entre sí y plegables lateralmente que proporciona ventajas, tanto para la cocción de los productos, como para la manipulación de los productos y del propio cierre mejorando la comodidad funcional del aparato y, sobretodo, minimizando la necesidad de espacio frente al aparato asador para efectuar las operaciones de apertura y cierre de la mampara.

25 CAMPO DE APLICACION DE LA INVENCION

El campo de aplicación de la presente invención se enmarca dentro del sector de la industria dedicada a la fabricación de aparatos, máquinas y hornos asadores de alimentos como pollos y similares, centrándose particularmente en el ámbito de los sistemas de cierre de su acceso frontal.

ANTECEDENTES DE LA INVENCION

Como es sabido, los asadores del tipo anteriormente descrito suelen contar con puertas

acristaladas que los cierran frontalmente. Estas puertas son necesarias para evitar la pérdida de calor del asador y son de cristal para poder ver la evolución de la cocción de los pollos e ir controlando si ya están o no listos y si giran adecuadamente.

- 5 Sin embargo, dado que estos aparatos están destinados a ser utilizados en establecimientos profesionales que venden los pollos al público y los van asando y dispensando continuamente, el personal encargado del asador ha de abrir y cerrar continuamente las puertas para ir rociando los pollos con aceite y, sobretodo, para ir sacando los ejes con los pollos ensartados que ya están hechos y restituyéndolos por otros ejes con nuevos pollos u
10 otros productos crudos ensartados para que se vayan asando.

El problema es que las puertas, al ser de cristal, se calientan mucho y las quemaduras al abrirlas o cerrarlas son frecuentes. Además, los aparatos suelen tener una o dos puertas abatibles que, normalmente, se unen a la estructura en los laterales del mismo, lo cual hace
15 necesaria la existencia de un espacio suficiente para el abatimiento lateral de dichas puertas. Sin embargo este espacio, sobretodo en establecimientos pequeños, que son la mayoría, no suele sobrar, con lo cual, cada vez que se abren o cierran las puertas, éstas suponen un estorbo para el personal y además un riesgo de quemarse.

- 20 Para solventar estos inconvenientes, se conoce en el estado de la técnica un modelo de utilidad con nº ES1077620U, cuyo titular es el propio solicitante de la presente invención, en el que se divulga un "Aparato asador de pollos con apertura frontal de elevación superior el cual, esencialmente, consiste en una rejilla metálica que, compuesta por una, dos o tres hojas, se une articuladamente al montante superior de la estructura del aparato la cual se
25 abate en sentido vertical, contando, preferentemente, con medios de sujeción, como un imán o un gancho, que mantienen dichas hojas en posición elevada.

Dicha solución, sin embargo, aunque evita la necesidad de espacio para puertas abatibles lateralmente, sigue presentando inconvenientes ya que se hace igualmente necesaria la
30 existencia de espacio para abatir la hojas de la mampara hacia arriba y, sobre todo, cuando la mampara cuenta solo con una o dos hojas, su dimensión será considerable. Además los mecanismos para elevar y sujetar el peso de las puertas en posición abierta, suspendidas en la parte superior de la estructura, suponen un sobre coste de fabricación.

Sería, por tanto, deseable contar con un nuevo sistema de cierre frontal para este tipo de aparatos asadores de pollos que evite los inconvenientes de los sistemas tradicionales y mejore el anteriormente descrito, siendo el objetivo de la presente invención el desarrollo de dicho nuevo sistema de cierre.

5

Por otra parte, y como referencia al estado actual de la técnica, cabe señalar que, al menos por parte del solicitante, se desconoce la existencia de ninguna otra mampara de cierre frontal para asador de pollos ni ninguna otra invención con la misma o similar aplicación que presente unas características técnicas, estructurales y constitutivas iguales o semejantes a las que presenta la que aquí se preconiza, según se reivindica.

10

EXPLICACIÓN DE LA INVENCION

Así, la mampara de cierre frontal para asador de pollos que la invención propone se configura como una destacable novedad dentro de su campo de aplicación, ya que a tenor de su implementación se alcanzan satisfactoriamente los objetivos anteriormente señalados como idóneos, estando los detalles caracterizadores que la distinguen, convenientemente recogidos en las reivindicaciones finales que acompañan a la presente descripción del mismo.

20

En concreto, lo que la invención propone, tal y como se ha apuntado anteriormente, es una mampara de cierre frontal para asador de pollos, de los destinados a cocinar de manera profesional pollos, conejos u otros productos "a l'ast", ensartados en un eje que gira frente a una fuente de calor, y presenta una configuración paralelepípedica, similar a un armario, en cuya cara frontal incorpora la mampara como sistema de cierre frontal la cual, ventajosamente, se distingue esencialmente por presentar una configuración a base de, al menos, una puerta de múltiples hojas articuladas entre sí que se pliegan lateralmente.

25

Más específicamente, dicha mampara comprende una estructura de perfilería metálica en la que se acoplan dicha puerta con múltiples hojas, las cuales se unen entre sí, mediante uniones articuladas, preferentemente con bisagras de perno dispuestas alternativamente en parte interior y exterior, que permiten su plegado en zigzag sobre uno de sus laterales discurriendo en respectivas guías de la estructura metálica. De este modo, el espacio necesario para la apertura y cierre del asador en su parte frontal es mínimo, y dependerá

30

solo de la anchura de las hojas de la puerta, anchura que vendrá determinada por el número de hojas con que cuente la mampara y que, al ser muchas, preferentemente de cuatro a seis, será muy reducida, en concreto del orden de una cuarta o una sexta parte del ancho que tenga el frontal del asador cubierto por la mampara.

5

La descrita mampara de cierre frontal para asador de pollos representa, pues, una estructura innovadora de características estructurales y constitutivas desconocidas hasta ahora para el fin a que se destina, razones que unidas a su utilidad práctica, la dotan de fundamento suficiente para obtener el privilegio de exclusividad que se solicita.

10

DESCRIPCIÓN DE LOS DIBUJOS

Para complementar la descripción que se está realizando y con objeto de ayudar a una mejor comprensión de las características de la invención, se acompaña a la presente memoria descriptiva, como parte integrante de la misma, de un juego de planos, en que con carácter ilustrativo y no limitativo se ha representado lo siguiente:

15

La figura número 1.- Muestra una vista esquemática en alzado frontal del conjunto de la mampara de cierre frontal para asador de pollos, objeto de la invención, la cual se ha representado en posición cerrada sobre el aparato asador, apreciándose las principales partes y elementos que comprende y la configuración general de la misma.

20

Las figuras número 2 y 3.- Muestran sendas vistas en planta superior del mismo ejemplo de la mampara, según la invención, mostrado en la figura 1, representado respectivamente en posición cerrada y abierta, apreciándose la disposición de sus partes en ambas posiciones.

25

Las figuras número 4, 5 y 6.- Muestran respectivas vistas en alzado frontal, alzado lateral y planta superior de la estructura metálica que comprende la mampara de la invención.

30

La figura número 7, 8, 9, 10 y 11.- Muestran respectivas vistas ampliadas de los diferentes elementos que comprende la estructura metálica de la mampara, correspondiendo, concretamente, la figura 7 a un alzado lateral de uno de los tubos con uno de los ángulos superiores, la figura 8 a un alzado frontal de uno de los ángulos superiores, la figura 9 a un alzado lateral de una de las pletinas de sujeción y las figuras 10 y 11 a sendas perspectivas

de los perfiles guía en U superior e inferior respectivamente.

La figura número 12.- Muestra una vista en alzado frontal de la puerta con múltiples hojas plegables en zigzag que comprende la mampara objeto de la invención, según el ejemplo
5 mostrado en las figuras precedentes.

Las figuras 13, 14, 15 y 16.- Muestran vistas ampliadas de los topes y varillas guiadoras que incorporan dichas hojas, mostrando, concretamente, la figura 13 una ampliación del detalle A señalado en la figura 12 que muestra el alzado frontal de uno de los topes, la figura 14 la
10 vista lateral de lo mostrado en la figura 13, la figura 15 una ampliación del detalle B de la figura 12 que muestra el alzado frontal de una de las varillas guiadoras y la figura 16 el alzado lateral de lo mostrado en la figura 15.

Y las figuras número 17, 18, 19.- Muestran respectivas vistas, en planta inferior, alzado
15 frontal y planta superior, del cobertor que comprende la mampara de la invención.

REALIZACIÓN PREFERENTE DE LA INVENCION

A la vista de las mencionadas figuras, y de acuerdo con la numeración adoptada, se puede
20 apreciar en ellas un ejemplo de realización no limitativa de la mampara de cierre frontal para asador de pollos preconizada, la cual comprende las partes y elementos que se indican y describen en detalle a continuación.

Así, tal como se observa en dichas figuras, la mampara (1) en cuestión comprende,
25 esencialmente, una estructura (2) de perfilería metálica, que se fija solidariamente a la parte frontal del cuerpo prismático del aparato asador (3) rodeando el acceso frontal del mismo, y al menos una puerta (4) formada por un conjunto de múltiples hojas (40) articuladas, preferentemente de cuatro a seis hojas (40), que se pliegan en zigzag lateralmente a uno de los lados de la estructura (2) a la que están unidas también de modo articulado.

30 Para ello, preferentemente, la estructura (2), como se observa en las figuras 4 a 11, está conformada a partir de distintos elementos, concretamente: cuatro tubos (20) que definen su perímetro, comprendiendo dos horizontales, uno superior y otro inferior, y dos verticales, de los cuales al menos uno, sobre el que se pliegan las hojas (40), abarca toda su altura

uniendo los tubos (20) horizontales superior e inferior; dos perfiles guía en U (21), uno superior y otro inferior, que se unen solidariamente a los respectivos tubos (20) superior e inferior para recibir entre ellos la puerta (4); dos ángulos superiores (22) fijados en puntos intermedios del tubo (20) superior para reforzar dicho tubo; y cuatro pletinas de sujeción (23) provistas de respectivos taladros (24) para la inserción de tornillos que permiten la fijación de la estructura (2) al cuerpo del aparato asador.

Por su parte, como muestran las figuras 12 a 16, hojas (40) de la puerta (4), que preferentemente están conformadas, cada una, por un marco rectangular (41) de tubo en el que se circunscribe un plafón (42) de rejilla metálica, se unen sucesivamente entre sí mediante uniones articuladas de bisagra simple con perno (43) situadas, alternativamente, en su parte interna y externa para permitir el plegado del conjunto en zigzag de modo que en posición cerrada, como muestran la figura 1 y 2, quedan coplanarias y cubren completamente el hueco que define el acceso frontal del aparato asador (3) y que rodea la estructura (2), y en posición abierta, como muestra la figura 3, se pliegan adosadas una sobre otra en un lateral de la estructura (2) y dispuestas en perpendicular a dicho acceso frontal del aparato, estando la primera hoja (40) unida al tubo (20) vertical de la estructura (2) también mediante unión articulada, concretamente mediante bisagras de pala (44).

Además, en los extremos superior e inferior de dichas hojas (40) y de modo alterno, incorporan un tope de ángulo (45), que con la puerta (4) en posición cerrada topa externamente con los perfiles guía en U (21) superior e inferior de la estructura (2), y una varilla guiadora (46) que se sitúa en el interior de dichos perfiles guía en U (21) superior e inferior, discurriendo en ellos en las operaciones de apertura y cierre de la puerta (4).

Preferentemente, para facilitar dichas operaciones, una o varias de las hojas (4) cuentan con un tirador (47).

Por último cabe destacar que, preferentemente, la mampara cuenta además con un elemento cobertor (5) que se fija en el lateral superior de la estructura (2) como protección de las hojas (40) de la puerta (4) y sus componentes cuando se encuentran plegadas en posición abierta, tal como se observa en la figura 3.

Preferentemente, dicho cobertor (5), como muestran las figuras 17 a 19, consiste en una

pieza semicircular (50) con un borde perimetral (51) y una prolongación (52) perpendicular perforada para la inserción de tornillos que permiten su fijación al tubo (20) superior de la estructura (2).

- 5 Conviene señalar que, preferentemente, los perfiles guía en U (21) presentan en uno de sus extremos, concretamente en el extremo en que se pliegan las hojas (40), un cajeadado (25) en su pared anterior destinada a recibir el descrito cobertor (5).

10 Descrita suficientemente la naturaleza de la presente invención, así como la manera de ponerla en práctica, no se considera necesario hacer más extensa su explicación para que cualquier experto en la materia comprenda su alcance y las ventajas que de ella se derivan, haciéndose constar que, dentro de su esencialidad, podrá ser llevada a la práctica en otras formas de realización que difieran en detalle de la indicada a título de ejemplo, y a las cuales alcanzará igualmente la protección que se recaba siempre que no se altere, cambie o
15 modifique su principio fundamental.

REIVINDICACIONES

- 1.- MAMPARA DE CIERRE FRONTAL PARA ASADOR DE POLLOS que, concretamente aplicable como cierre frontal para un asador de pollos “a l’ast” consistente en un aparato de configuración paralelepípedica, similar a un armario, con acceso por dicha cara frontal, está **caracterizada** por comprender una estructura (2) de perfilería metálica, que se fija solidariamente a la parte frontal del cuerpo prismático del aparato asador (3) rodeando el acceso frontal del mismo, y al menos una puerta (4) formada por un conjunto de múltiples hojas (40) articuladas que se pliegan en zigzag lateralmente a uno de los lados de la estructura (2) a la que están unidas también de modo articulado.
- 2.- MAMPARA DE CIERRE FRONTAL PARA ASADOR DE POLLOS, según la reivindicación 1, **caracterizada** porque la puerta (4) comprende de cuatro a seis hojas (40).
- 3.- MAMPARA DE CIERRE FRONTAL PARA ASADOR DE POLLOS, según la reivindicación 1 ó 2, **caracterizada** porque las hojas (40) están conformadas, cada una, por un marco rectangular (41) de tubo en el que se circunscribe un plafón (42) de rejilla metálica.
- 4.- MAMPARA DE CIERRE FRONTAL PARA ASADOR DE POLLOS, según cualquiera de las reivindicaciones 1 a 3, **caracterizada** porque las hojas (40) se unen sucesivamente entre sí mediante uniones articuladas de bisagra simple con perno (43) situadas, alternativamente, en su parte interna y externa para permitir el plegado del conjunto en zigzag de modo que en posición cerrada, cubren completamente el hueco que define el acceso frontal del aparato asador (3) y que rodea la estructura (2), y en posición abierta, se pliegan adosadas una sobre otra en un lateral de la estructura (2) y en perpendicular a dicho acceso frontal del aparato, estando la primera hoja (40) unida a la estructura (2) mediante bisagras de pala (44).
- 5.- MAMPARA DE CIERRE FRONTAL PARA ASADOR DE POLLOS, según la reivindicación 4, **caracterizada** porque la estructura (2) está conformada por cuatro tubos (20) que definen su perímetro, comprendiendo dos horizontales, uno superior y otro inferior, y dos verticales, de los cuales al menos uno, sobre el que se pliegan las hojas (40), abarca toda su altura uniendo los tubos (20) horizontales superior e inferior; dos perfiles guía en U (21), uno superior y otro inferior, que se unen solidariamente a los respectivos tubos (20)

superior e inferior para recibir entre ellos la puerta (4); dos ángulos superiores (22) fijados en puntos intermedios del tubo (20) superior para reforzar dicho tubo; y cuatro pletinas de sujeción (23) provistas de respectivos taladros (24) para la inserción de tornillos que permiten la fijación de la estructura (2) al cuerpo del aparato asador.

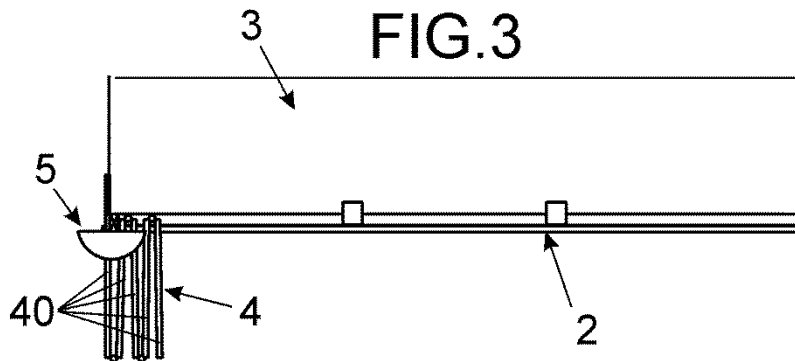
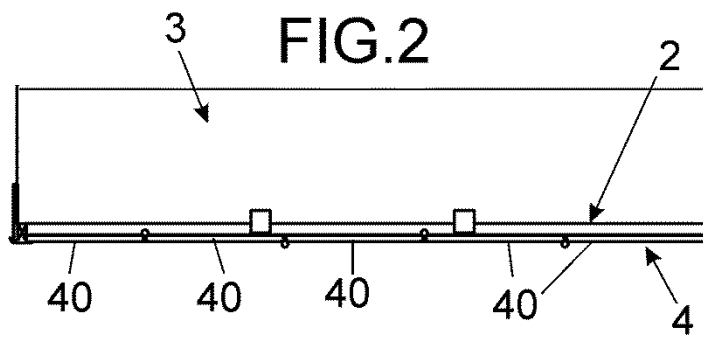
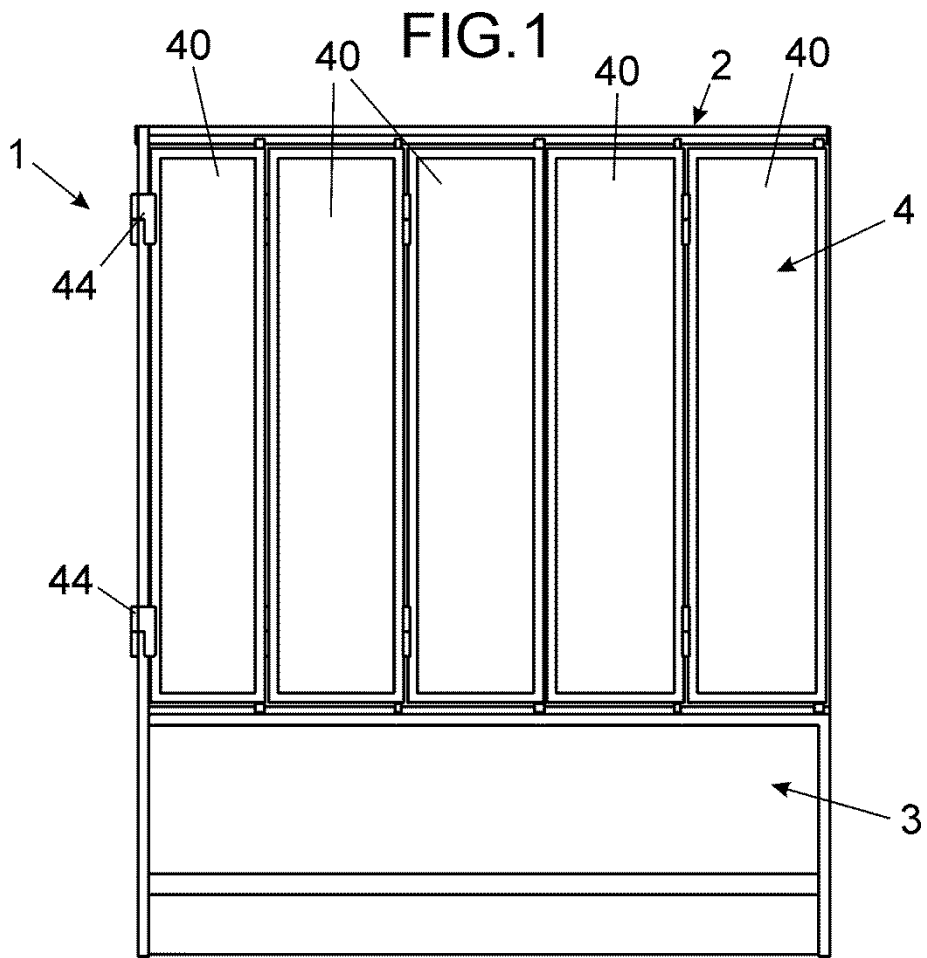
5

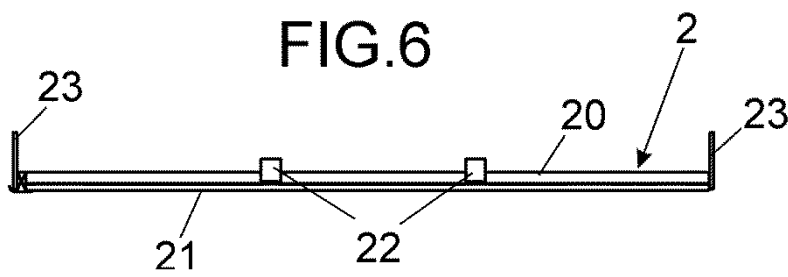
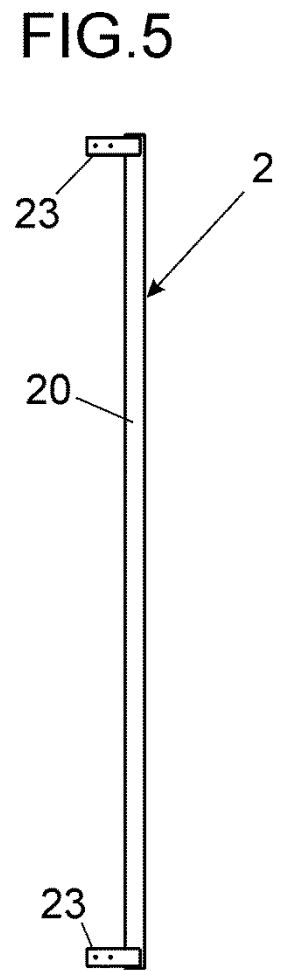
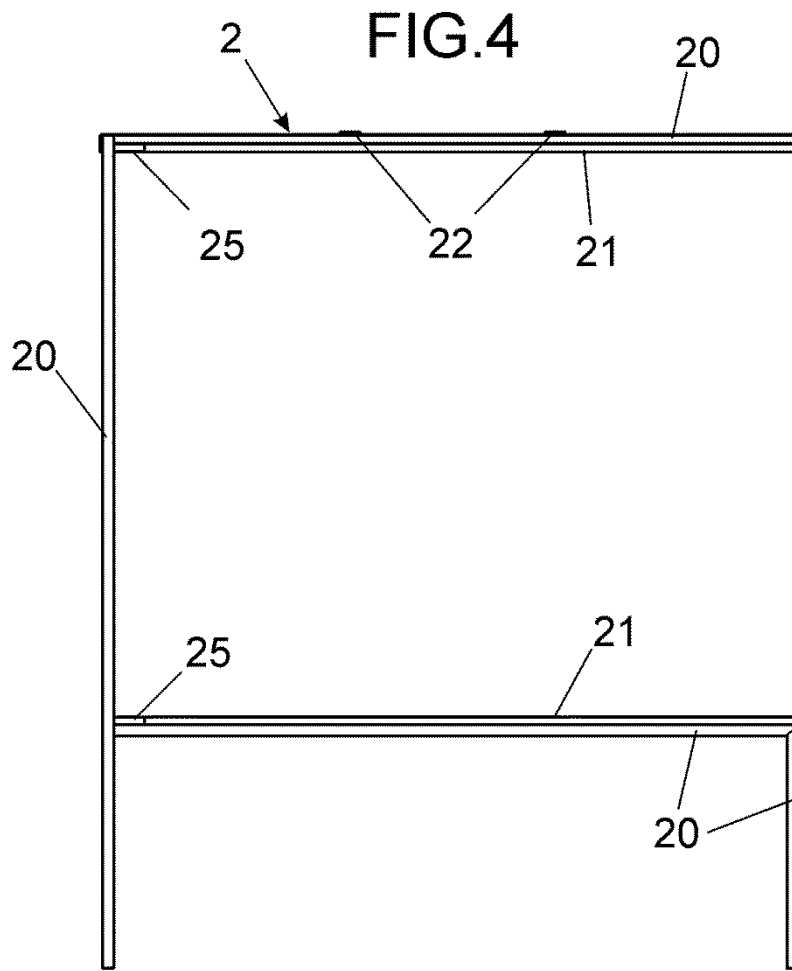
6.- MAMPARA DE CIERRE FRONTAL PARA ASADOR DE POLLOS, según la reivindicación 5, **caracterizada** porque, en los extremos superior e inferior de las hojas (4), concretamente en el extremo distal de las mismas y de modo alternativo, incorporan un tope de ángulo (45), que con las puertas en posición cerrada topa externamente con los perfiles guía en U (21) superior e inferior de la estructura (2), y una varilla guiadora (46) que se sitúa en el interior de dichos perfiles guía en U (21) superior e inferior, discurrendo en ellos en las operaciones de apertura y cierre de la puerta (4).

7.- MAMPARA DE CIERRE FRONTAL PARA ASADOR DE POLLOS, según la reivindicación 5 ó 6, **caracterizada** porque además comprende un elemento cobertor (5) que se fija en el lateral superior de la estructura (2) como protección de las hojas (40) y sus componentes cuando se encuentran plegadas en posición abierta.

8.- MAMPARA DE CIERRE FRONTAL PARA ASADOR DE POLLOS, según la reivindicación 7, **caracterizada** porque el cobertor (5) es una pieza semicircular (50) con un borde perimetral (51) y una prolongación (52) perpendicular perforada para la inserción de tornillos que permiten su fijación al tubo (20) superior de la estructura (2).

9.- MAMPARA DE CIERRE FRONTAL PARA ASADOR DE POLLOS, según la reivindicación 8, **caracterizada** porque los perfiles guía en U (21) presentan en uno de sus extremos, el extremo en que se pliegan las hojas (40), un cajeadado (25) en su pared anterior destinada a recibir el cobertor (5).





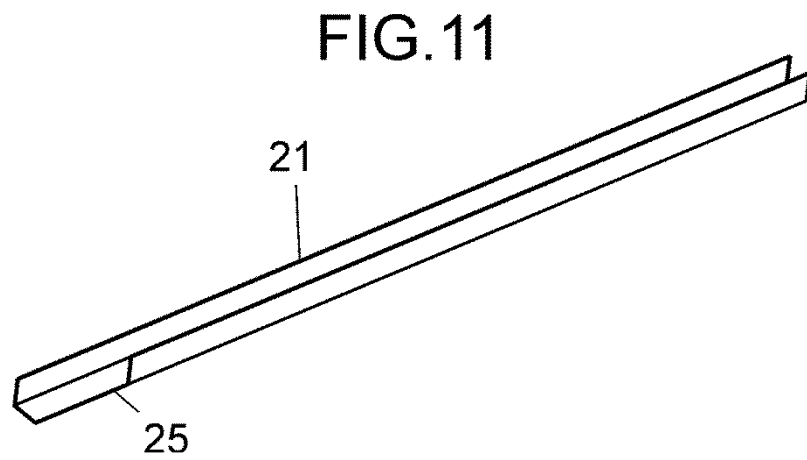
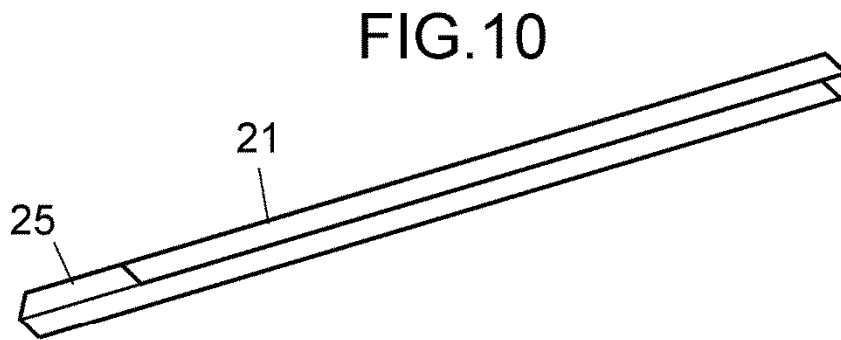
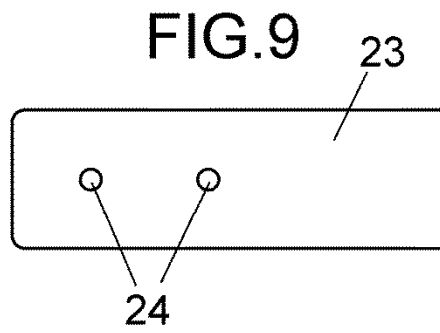
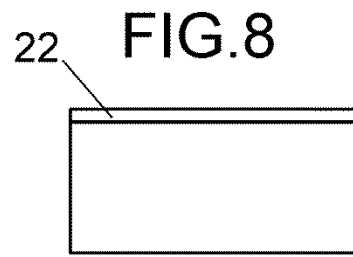
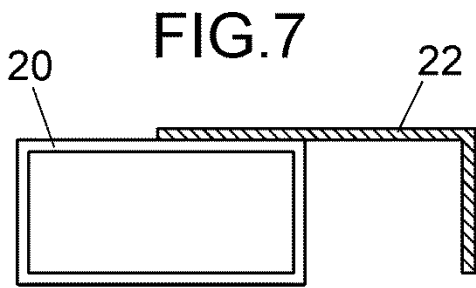


FIG.12

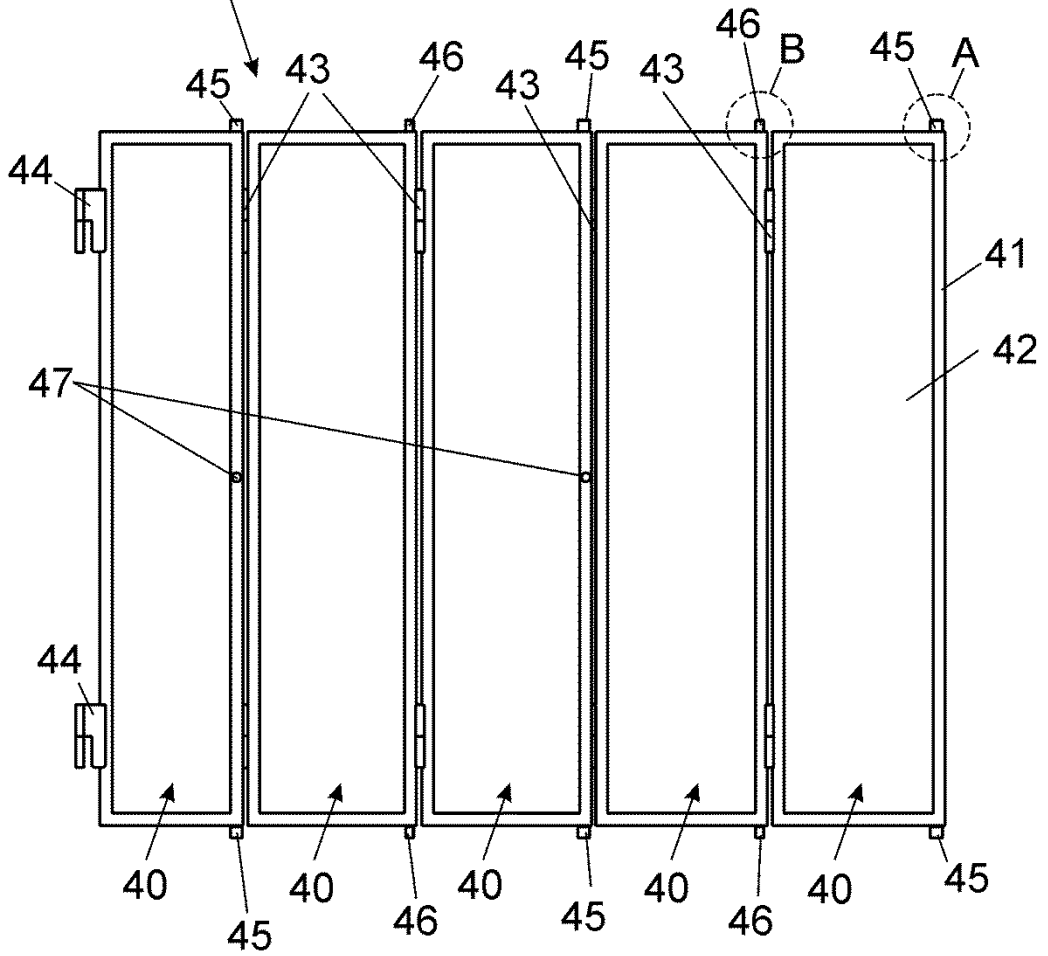


FIG.13 FIG.14

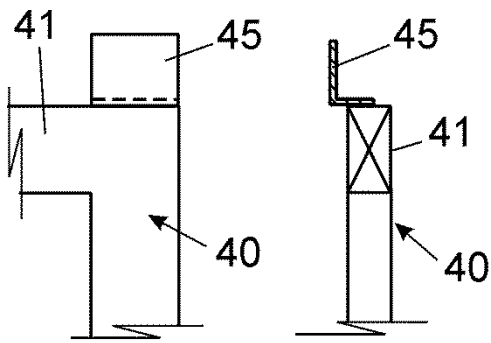


FIG.15 FIG.16

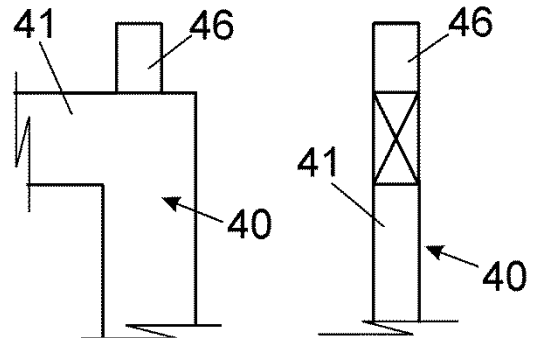


FIG.17

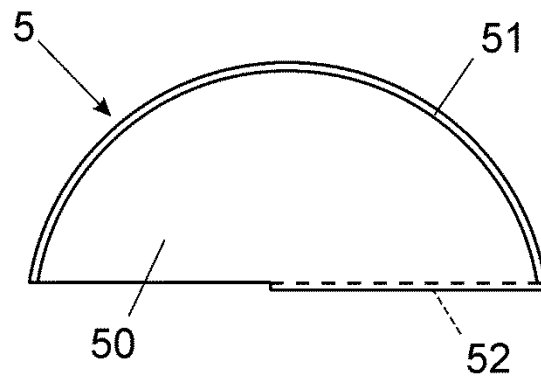


FIG.18

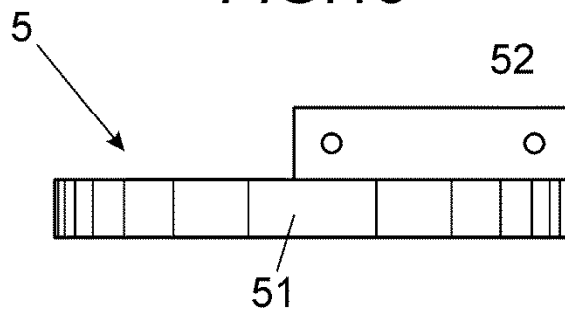


FIG.19

