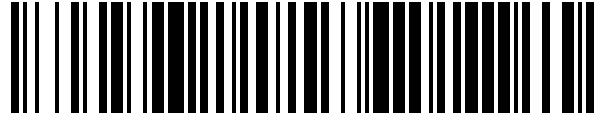


19



OFICINA ESPAÑOLA DE
PATENTES Y MARCAS

ESPAÑA



11 Número de publicación: **1 214 419**

21 Número de solicitud: 201830582

51 Int. Cl.:

A47L 13/24 (2006.01)

12

SOLICITUD DE MODELO DE UTILIDAD

U

22 Fecha de presentación:

24.04.2018

43 Fecha de publicación de la solicitud:

19.06.2018

71 Solicitantes:

**ENTIDAD MAYA, S.L. (100.0%)
Martínez Valls, 4 - Primero, 1
46870 Ontinyent (Valencia) ES**

72 Inventor/es:

BONÍAS GRAU, Antonio

74 Agente/Representante:

UNGRÍA LÓPEZ, Javier

54 Título: **CABEZAL PARA FREGONA**

ES 1 214 419 U

CABEZAL PARA FREGONA

DESCRIPCIÓN

5 Objeto de la invención

La presente invención se refiere a un cabezal para fregona que comprende una cazoleta invertida en la que se fija una tapeta para retener unos flecos absorbentes; que tiene por objeto proporcionar una nueva configuración, alternativa a las existentes, de forma que ni la tapeta ni los anclajes que posibilitan la retención entre tapeta y cazoleta, sobresalgan
10 respecto de la cazoleta para que tanto la tapeta como los anclajes queden protegidos frente a golpes y posibles enganchones con objetos, durante el uso de la fregona, mediante el asido de un mango que está fijado en el cabezal.

Antecedentes de la invención

En el estado de la técnica cabe citar el modelo de utilidad con número de publicación ES
15 1022228 U, en el que se describe una armadura para mopas friegasuelos, que comprende un cabezal y una placa retenedora acoplables entre sí, para realizar la retención de unos flecos, tiras, cordones o mechas de la mopa, cuya placa dispone de espigas dentadas introducibles a través de orificios enfrentables del cabezal que disponen de estrangulamientos que permiten el paso de los dientes de las espigas en un sentido pero no
20 en el opuesto, y cuyo cabezal dispone de un casquillo externo en el que se fija el extremo del mástil o palo de la fregona.

En este sentido también cabe citar los modelos de utilidad con números de publicación ES 1030456 U y ES 1042955 U, en los que el cabezal comprende una pieza moldeada y un
25 escudo inferior de retención de las tiras limpiadoras, para lo que la pieza moldeada está dotada de unos vástagos de sujeción que son huecos axialmente y presentan en sus bordes abiertos unos regruesamientos externos de forma troncocónica conjugada con alojamientos, de forma similar, previstos en la cara inferior del escudo de retención, permitiendo su fácil introducción y firme retención elástica.

30 La invención, a diferencia del estado de la técnica, proporciona una configuración en la que el cabezal comprende una cazoleta invertida de la que emergen unas patas, que están dotadas en su extremo libre de una uñeta arponada, de forma que la tapeta está dotada de unas ventanas en las que se insertan las patas para producir el anclaje de las uñetas, lo que
35 proporciona la fijación de la tapea en la cazoleta reteniendo los flecos en el cabezal.

Descripción de la invención

El cabezal de la invención, al igual que los previstos en el estado de la técnica, comprende una cazoleta invertida en la que se fija una tapeta para retención de unos flecos, y presenta la novedad de caracterizarse por que la cazoleta comprende al menos dos entrantes perimetrales, que están dotados de prolongaciones inferiores determinadas por sendas patas, cuyo extremo libre está rematado mediante uñetas arponadas. Además la tapeta comprende unas ventanas que han sido configuradas para insertar dichas patas y producir el anclaje de las uñetas sobre la tapeta, materializando la fijación de la tapea en la cazoleta.

5 El anclaje de las uñetas se realiza por salto elástico.

10

Esta configuración presenta la ventaja de que los entrantes perimetrales constituyen un medio de refuerzo de la cazoleta al tiempo que proporcionan una configuración compacta y resistente del cabezal.

Además, la configuración descrita posibilita que los anclajes machihembrados entre la tapeta y cazoleta, para realizar la fijación de los flecos que conforman la fregona en el cabezal, queden dentro del perímetro máximo del cabezal, de modo que no sobresalen de su contorno y por lo tanto quedan protegidos frente a golpes, y sobre todo frente a posibles enganches accidentales que pudieran producirse cuando del cabezal contacta con objetos exteriores, durante la limpieza de superficies, como por ejemplo pueden ser cortinas, mobiliario, etc.

15

20

Por lo tanto la invención proporciona un cabezal de fregona muy bien acabado y libre de elementos que sobresalgan de su volumen, evitando que sean molestos a la hora de pasar el útil por zonas problemáticas.

La invención prevé que las patas puedan estar constituidas por prolongaciones que discurren a lo largo de los entrantes perimetrales, a modo de nervios de refuerzo, bien por su exterior, interior o ambas.

25

En una realización de la invención, la tapeta comprende un cuerpo laminar cuyas ventanas están dotadas de un reborde perimetral inferior sobre el que se anclan las uñetas de las patas por salto elástico.

Igualmente, la tapeta comprende un reborde perimetral inferior, que proporciona un elemento de refuerzo de la tapeta y de refuerzo de la fijación de dicha tapeta sobre la cazoleta, obteniendo una configuración más resistente y duradera.

30

En la realización preferente de la invención, la cazoleta comprende centradamente en su base superior, un orificio que comunica con una extensión hueca dirigida hacia el interior de la cazoleta, para proporcionar un medio de retención de un mango mediante el que se realiza el asido de la fregona.

- 5 Además, en una realización de la invención, tanto la tapeta como la cazoleta, comprenden unos pinchos de retención de los flecos, aunque se prevé la posibilidad de que solo se puedan incluir en uno de estos elementos; tapeta o cazoleta.

Los pinchos de la cazoleta están dispuestos en la base inferior de la extensión hueca y los de la tapeta en su cara superior, de forma que quedan enfrentados para colaborar en la
10 retención de los flecos al realizar la fijación de la tapeta en la cazoleta.

En la realización preferente de la invención, la cazoleta comprende cuatro entrantes perimetrales con sus correspondientes patas de anclaje, y en consecuencia la tapeta comprende cuatro ventanas de inserción de las uñetas de las patas. Esta configuración proporciona una fijación entre tapeta y cazoleta muy resistente y duradera. Las patas y
15 ventanas están enfrentadas dos a dos para repartir la fuerza de fijación de manera homogénea.

En una realización de la invención, la tapeta comprende un cuerpo laminar en forma de cruz griega, en cuyas zonas extremas incluye las ventanas de inserción de las uñetas de las patas. En este caso las ramas de la cruz se unen lateralmente según tramos curvo-
20 cóncavos, y los pinchos de la tapeta están dispuestos formando también una cruz griega.

En otra realización de la invención, la tapeta comprende un cuerpo laminar sustancialmente circular que incluye las cuatro ventanas equidistantes entre sí, y que está dotada de dos entrantes enfrentados, dispuestos entre dos ventanas. Obviamente la tapeta puede adoptar cualquier otra configuración que incluya las ventanas dispuestas en correspondencia con las
25 patas para realizar el anclaje y fijación entre la tapeta y cazoleta.

Descripción de las figuras

Para completar la descripción y con objeto de ayudar a una mejor comprensión de las características del invento, se acompaña a esta memoria descriptiva, como parte integrante de la misma, un conjunto de figuras en las que con carácter ilustrativo y no limitativo, se ha
30 representado lo siguiente:

La figura 1 muestra una vista en perspectiva explosionada superior de un primer ejemplo de realización de la invención, en el que no se han representado los flecos para facilitar la

comprensión de la invención.

La figura 2 muestra una vista en perspectiva explosionada inferior, del ejemplo de figura 1.

La figura 3 muestra una vista en planta superior de la cazoleta que constituye el cabezal de las figuras anteriores.

- 5 La figura 4 muestra una vista en planta superior de la tapeta del cabezal de las figuras anteriores.

La figura 5 muestra una vista inferior del cabezal de las figuras anteriores, en la que la tapeta está fijada a la cazoleta.

- 10 La figura 6 muestra una vista de una sección vertical del cabezal de las figuras anteriores, en el que la tapeta está fijada a la cazoleta, pero sin los flecos.

La figura 7 muestra una vista en perspectiva explosionada superior de un segundo ejemplo de realización de la invención, en el que la cazoleta es la misma que la representada en el ejemplo de la figura 1 y tapeta es diferente a la del ejemplo de la figura 1.

La figura 8 muestra una vista en perspectiva inferior explosionada del cabezal de la figura 7.

- 15 La figura 9 muestra una vista inferior del cabezal de la figura 7, en la que la tapeta está fijada a la cazoleta.

La figura 10 muestra una vista en perspectiva explosionada inferior de un tercer ejemplo de realización de la invención en la que la tapeta es la misma que la representada en las figuras 7 y 8: y la cazoleta es diferente a la de las realizaciones de las figuras 1 y 7.

20 **Realización preferente de la invención**

A continuación se realiza una descripción de la invención basada en las figuras anteriormente comentadas.

- 25 Con la ayuda de las figuras 1 a 6 se describe un primer ejemplo de realización en el que el cabezal comprende una cazoleta invertida 1, que presenta la particularidad de que está dotada de unos entrantes perimetrales 2, que se prolongan inferiormente formando unas patas 3 que emergen por la parte inferior de la cazoleta 1. Los extremos libres de las patas 3 se rematan mediante uñetas arponadas 4, cuya funcionalidad será explicada a continuación.

Además el cabezal comprende un tapeta 5, configurada a partir de un cuerpo laminar que

está dotado de unas ventanas 6, en las que se insertan la patas 3, para que una vez que las uñetas atraviesan las ventanas 6, se anclan en la parte exterior de dichas ventanas 6, proporcionando la fijación de la tapeta 5 en la base inferior de la cazoleta 1, de forma que entre la cazoleta 1 y tapeta 2 se retienen unos flecos absorbentes (no representados),
5 mediante los que se realiza la limpieza.

Las dimensiones de la tapeta 5 no sobrepasan las dimensiones de la base inferior de la cazoleta 1, lo que permite que la tapeta 5 no sobresalga del contorno de la cazoleta 1, de forma que tanto la tapeta como la fijación con la cazoleta, quedan protegidos frente a
10 posibles golpes, o sobre todo frente a posibles enganches accidentales que podrían ocurrir con los objetos que el cabezal se pueda encontrar a la hora de realizar la limpieza de superficies, como pueden ser cortinas, mobiliario, etc.

Las ventanas 7 están dotadas de un reborde perimetral 8 inferior sobre el que se produce el anclaje de las uñetas 4 de las patas 3. También la tapeta está dotada de un reborde perimetral inferior 9 de la misma altura que el de las ventanas, para proporcionar un refuerzo
15 que dota a la tapeta de mayor consistencia.

Además, la cazoleta comprende centradamente en su base superior, un orificio 10 que comunica con una extensión hueca 11 dirigida hacia el interior de la cazoleta, para retención de un mango que posibilita el asido y uso de la fregona. Esta fijación se realiza mediante roscado, según se aprecia en las figuras.

20 En la realización de las figuras 1 a 6, la tapeta 5 presenta un cuerpo sustancialmente circular, que incluye unos entrantes 13 enfrentados ubicados entre dos ventanas 6.

Además, la tapeta 5 y cazoleta 1 comprenden unos pinchos 7, de retención de los flecos en la zona central del cabezal, de manera que colaboran en la retención de los flecos, evitando que puedan desprenderse del cabezal por enganchones o por el propio uso del cabezal. En
25 el primer ejemplo, los pinchos 7 de la cazoleta están dispuestos sobre la base inferior de la extensión hueca 11, y los pinchos 7 de la tapeta están dispuestos sobre su cara superior. Preferentemente los pinchos de la cazoleta forman una circunferencia y los de la tapeta forman una cruz griega, pero podrían adoptar cualquier configuración que facilite el anclaje de los flecos.

30 En las figuras 7 a 9 se muestra un segundo ejemplo de realización de la invención en el que la cazoleta invertida 1 presenta una configuración idéntica a la descrita para el primer ejemplo. En este ejemplo, existe la diferencia de que la tapeta 3 está dotada de una

configuración aproximadamente en forma de cruz griega, en cuyas zonas extremas incluye las ventanas 6, y con la particularidad que las ramas de la cruz se unen lateralmente según tramos curvo-cóncavos 14, consiguiendo la funcionalidad que ya fue descrita en el ejemplo anterior.

- 5 En la figura 10 se ha representado un tercer ejemplo de realización en el que la tapeta 5 también presenta un cuerpo aproximadamente en forma de cruz griega, en cuyas zonas extremas comprende las ventanas 6. En este caso existe la diferencia de que los brazos 3 están dispuestos lateralmente sobre la superficie de los entrantes perimetrales 2 emergiendo por la parte inferior de la cazoleta 1. En este ejemplo, las uñetas 4 presentan un
- 10 doble arponado a modo de punta de flecha, que se enclava sobre el borde de dos de las paredes laterales enfrentadas del reborde perimetral 8 de las ventanas 6, para realizar el anclaje comentado sobre las ventanas 6.

REIVINDICACIONES

- 1.- Cabezal para fregona, que comprende una cazoleta invertida en la que se fija una tapeta para retención de unos flecos; caracterizado por que la cazoleta (1) comprende al menos dos entrantes perimetrales, dotados de prolongaciones inferiores determinados por sendas patas (3), cuyo extremo libre está rematado mediante uñetas (4) arponadas; comprendiendo la tapeta (5) unas ventanas (6) que están configuradas para insertar dichas patas (3) y producir el anclaje de las uñetas (4), proporcionando la fijación de la tapea en la cazoleta.
- 5
- 2.- Cabezal, según reivindicación 1, caracterizado por que las patas (3) están constituidas por elementos que discurren a lo largo de los entrantes perimetrales (2), a modo de nervios de refuerzo, por una cara seleccionada entre la cara exterior, la cara interior o combinación de ambas.
- 10
- 3.- Cabezal, según reivindicación 1, caracterizado por que la tapeta comprende un cuerpo laminar cuyas ventanas (6) están dotadas de un reborde perimetral inferior (8) sobre el que anclan las uñetas (4) de las patas (3).
- 15
- 4.-Cabezal, según reivindicaciones 1 o 3, caracterizado por que la tapeta (5) comprende un reborde perimetral inferior (9) de refuerzo.
- 5.- Cabezal, según reivindicación 1, caracterizado por que la cazoleta (1) comprende centradamente en su base superior, un orificio (10) que comunica con una extensión hueca (11) dirigida hacia el interior de la cazoleta, para retención de un mango.
- 20
- 6.- Cabezal, según reivindicación 1 caracterizado por que comprende unos pinchos (7) de retención de los flecos, dispuestos en un elemento seleccionado entre la cazoleta (1), tapeta (5) y combinación de ambos.
- 7.- Cabezal, según las reivindicaciones 3, 5 y 6, caracterizado por que los pinchos (7) de la cazoleta (1) están dispuestos en la base inferior de la extensión hueca (11) y los de la tapeta (5) en su cara superior.
- 25
- 8.- Cabezal, según las reivindicaciones anteriores, caracterizado por que comprende cuatro patas (3) de anclaje, y la tapeta (5) comprende cuatro ventanas (6) de inserción de las uñetas (4) de las patas (3).
- 30
- 9.- Cabezal, según reivindicación 8, caracterizado por que las patas (3) y ventanas (6) están enfrentadas dos a dos.

10.- Cabezal, según la reivindicación 9, caracterizado por que la tapeta (5) comprende un cuerpo laminar en forma de cruz griega, en cuyas zonas extremas incluye las ventanas (6) de inserción de las uñetas (4) de las patas (3), donde las ramas de la cruz se unen lateralmente según tramos curvo-cóncavos (14); y donde los pinchos (7) forman una cruz griega.

11.- Cabezal, según la reivindicación 9, caracterizado por que por que la tapeta (5) comprende un cuerpo laminar sustancialmente circular, que está dotada de dos entrantes (13) enfrentados, dispuestos entre dos ventanas (6).

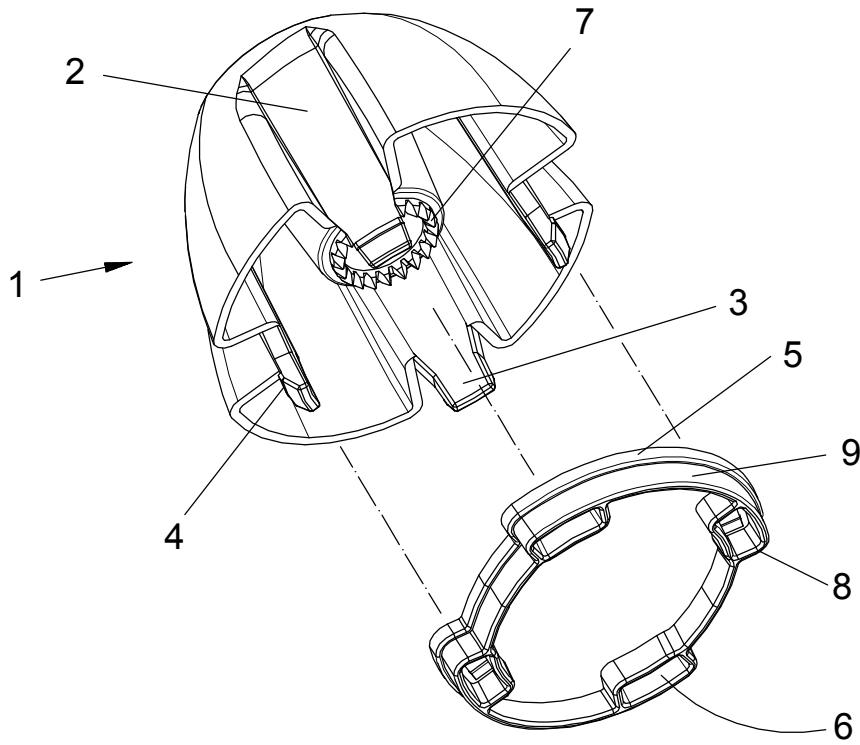


FIG. 1

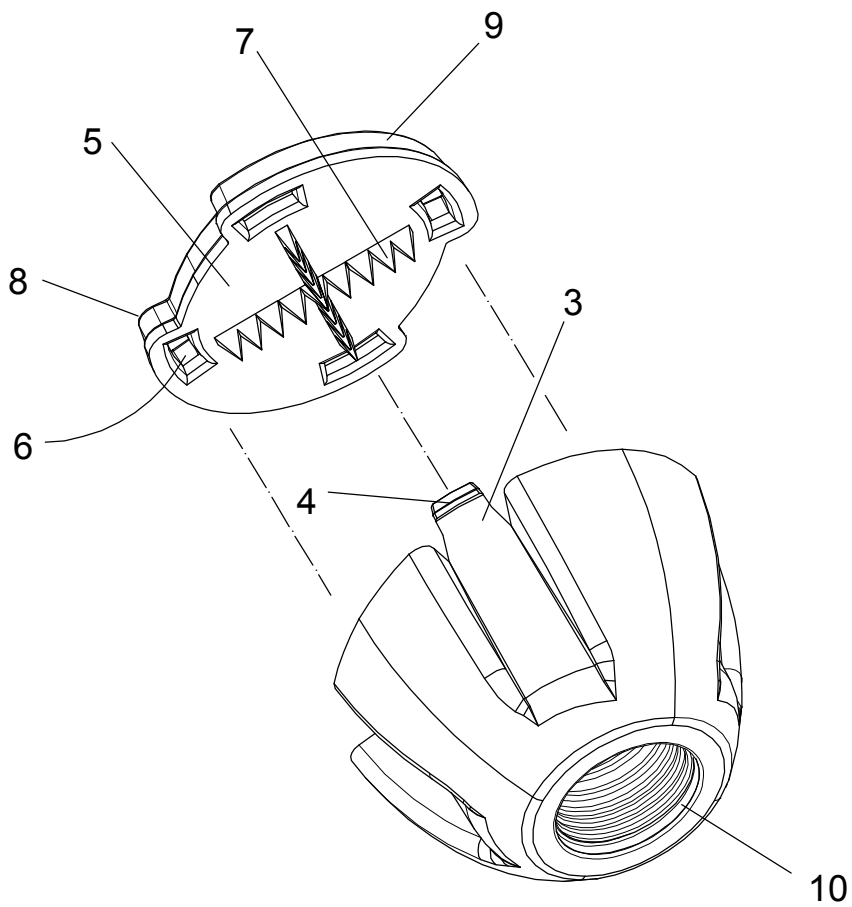


FIG. 2

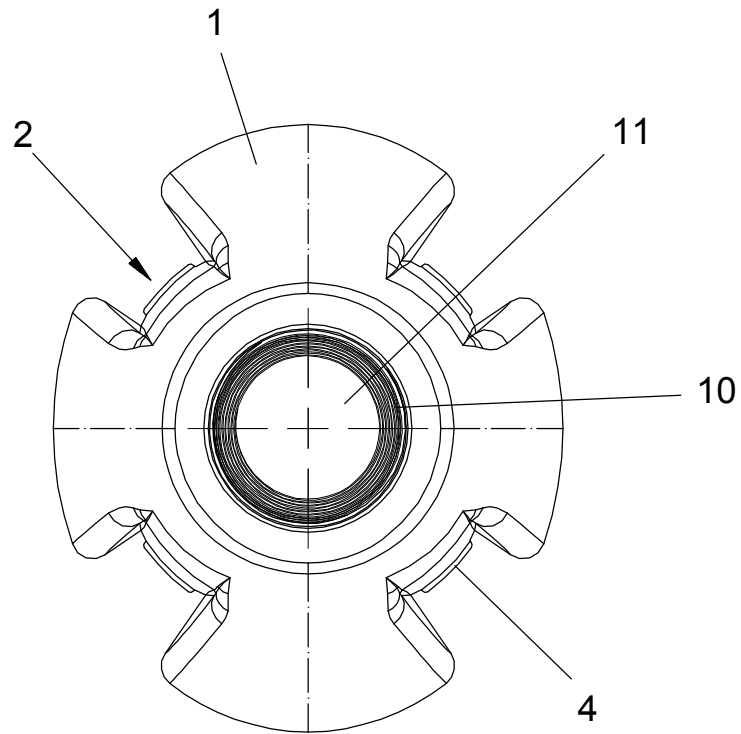


FIG. 3

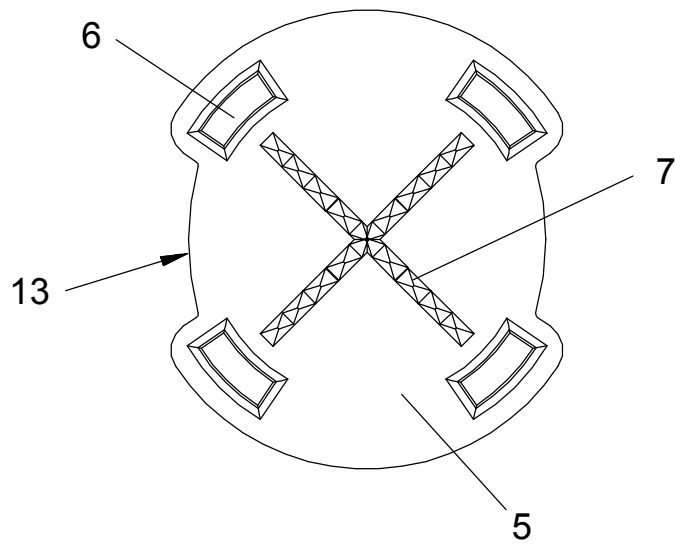


FIG. 4

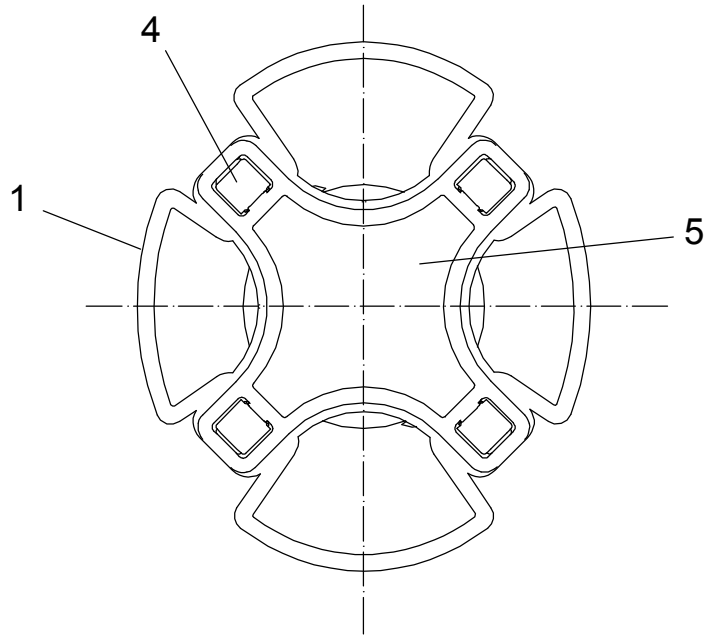


FIG. 5

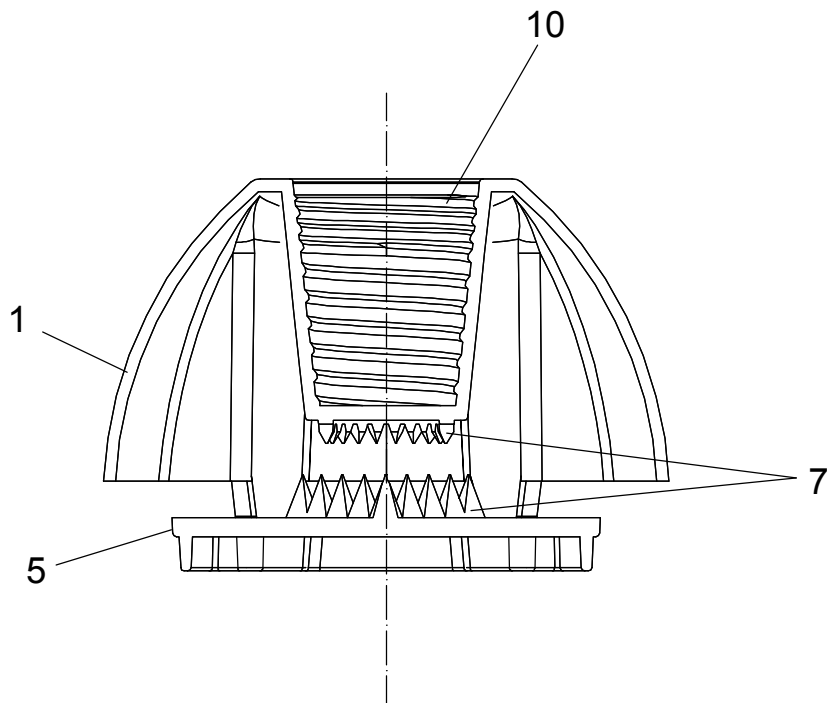


FIG. 6

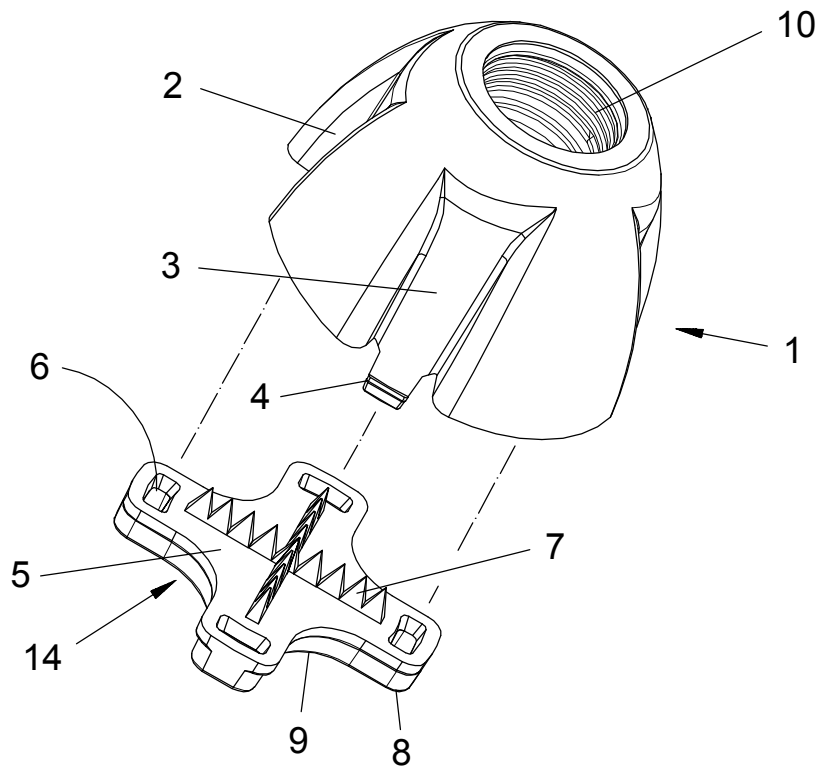


FIG. 7

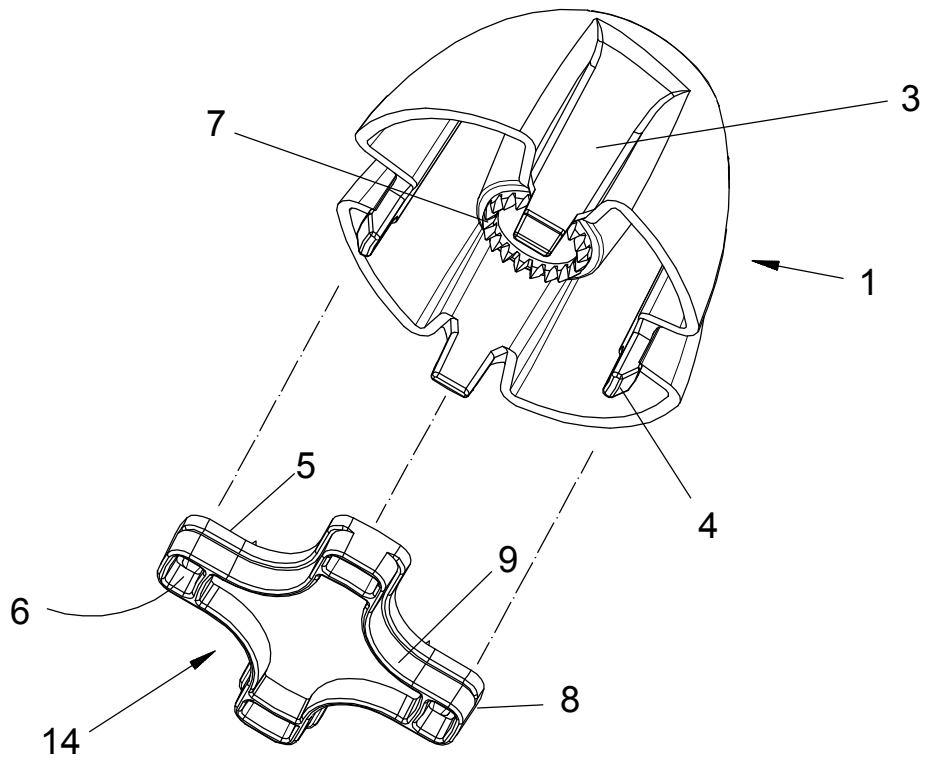


FIG. 8

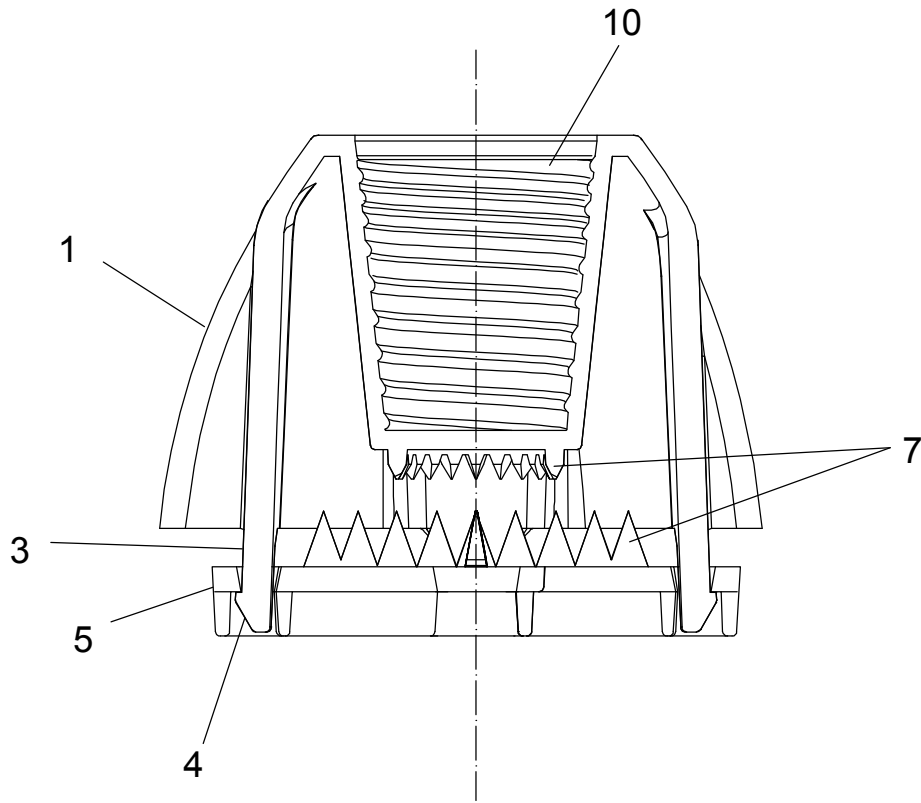


FIG. 9

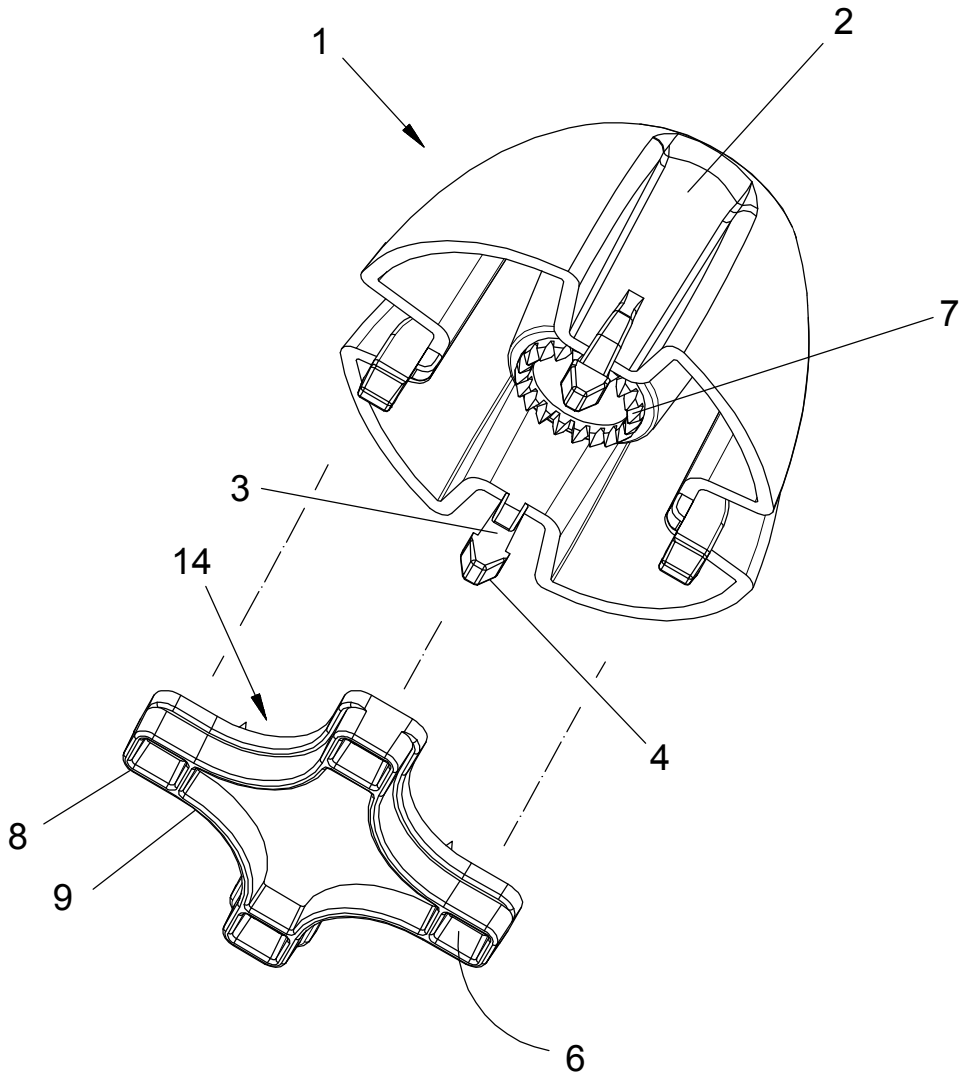


FIG. 10