

19



OFICINA ESPAÑOLA DE  
PATENTES Y MARCAS

ESPAÑA



11 Número de publicación: **1 214 706**

21 Número de solicitud: 201800304

51 Int. Cl.:

**B26B 19/38** (2006.01)

12

SOLICITUD DE MODELO DE UTILIDAD

U

22 Fecha de presentación:

**14.05.2018**

43 Fecha de publicación de la solicitud:

**25.06.2018**

71 Solicitantes:

**CARRERA ARANA, José Luis (100.0%)  
Barriada La Milagrosa.Pza. Andrómeda, bloque 5  
bajo D  
11406 Jerez de la Frontera (Cádiz) ES**

72 Inventor/es:

**CARRERA ARANA, José Luis**

54 Título: **Maquinilla de afeitar con contador de uso incorporado**

**ES 1 214 706 U**

**DESCRIPCIÓN**

**MAQUINILLA DE AFEITAR CON CONTADOR DE USO INCORPORADO**

SECTOR DE LA TÉCNICA

La invención enunciada se encuadra dentro del sector de los dispositivos o accesorios destinados al cuidado personal mediante la  
5 eliminación del vello presente en el cuerpo.

Concretando más el sector al que va dirigida, la invención enunciada se encuadra en el sector de los accesorios o dispositivos destinados a la eliminación del vello mediante el rasurado del mismo con cuchillas.

ESTADO DE LA TÉCNICA

10 Se tiene conocimiento de gran variedad de modelos de accesorios y dispositivos destinados al fin expuesto en el apartado anterior. Mediante su modo de empleo, estos se podrían catalogar en dos grupos generales: los que emplean corriente eléctrica para el accionamiento de las cuchillas y los que necesitan ser empleados de forma manual al objeto de que las cuchillas  
15 rasuren.

Atendiendo a estos últimos, también se podrían catalogar en dos grupos diferenciados: los que albergan una cuchilla plegada en un mango más conocidos como "navajas de afeitar", y los que albergan las cuchillas de forma fija en un cabezal con un mango incorporado más conocidas como  
20 "maquinillas de afeitar".

En referencia a los últimos accesorios o dispositivos mencionados, y a fecha de realización de la presente memoria, no se tiene constancia de un dispositivo o accesorio el cual incorpore una función informativa de uso como la que dispone la invención enunciada.

25 OBJETO DE LA INVENCION

Atendiendo a los últimos accesorios o dispositivos mencionados, las maquinillas de afeitar, las primeras en salir al mercado disponían de cuchillas

intercambiables las cuales advertían de su sustitución por el ineficiente rasurado que realizaban producto de su deterioro.

Las maquinillas de afeitar presentes en el mercado hoy en día, se suelen presentar en formato desechable o con un cabezal intercambiable el cual alberga las cuchillas.

En cualquiera de los formatos expuestos, el usuario se ha de guiar para su desecho o sustitución por el ineficiente rasurado que realizan, o en algunas ocasiones por el deterioro sufrido en una zona lubricante situada encima de las cuchillas. Usar dichas referencias, por parte del usuario, conlleva ciertos inconvenientes para el mismo tales como la realización de varias pasadas en el rasurado e incluso cortes en la piel.

Al objeto de solventar dichos inconvenientes, la invención enunciada aporta una maquinilla de afeitar la cual lleva un contador de uso incorporado con el fin de tener conocimiento en todo momento, por parte del usuario, de los usos que se llevan realizados.

### DESCRIPCIÓN DE LA INVENCION

La maquinilla de afeitar con contador de uso incorporado constituida a partir de un formato convencional compuesto por un cabezal el cual alberga las cuchillas y un mango para la sujeción y empleo del mismo, se caracteriza por que en el citado mango dispone de un contador numérico de uso con accionamiento manual.

Dicho contador de uso es de carácter numérico y su empleo es llevado a cabo por el propio usuario cada vez que este da por terminado una sesión de afeitado. Su disposición en el mango está realizada de tal forma que no interfiera en el agarre de la maquinilla.

Las unidades numéricas mostradas llevan una progresión escalable y atiende a números correlativos comenzando por el cero y terminando por un número el cual estime el fabricante para el desecho de la maquinilla de afeitar o el intercambio del cabezal.

La forma de empleo del contador se realiza bien mediante el giro voluntario de una rueda numerada cuyos dígitos se muestran en una ventana o bien mediante el desplazamiento vertical de un marcador móvil sobre una escala numérica.

5 BREVE DESCRIPCIÓN DE LOS DIBUJOS

Figura 1.- Representa una vista frontal anterior y posterior de una forma de realización de la invención.

Figura 2.- Representa una vista frontal anterior de otra forma de realización de la invención.

10 Figura 3.- Representa una vista frontal y de perfil de un componente de la invención.

DESCRIPCIÓN DE UNA FORMA DE REALIZACIÓN PREFERIDA

Con referencia a las figuras anexas, atendiendo a la numeración reflejada en ellas y una forma preferida pero no limitativa, la maquinilla de afeitar con  
15 contador de uso incorporado comprende un cabezal (1) el cual alberga una o varias cuchillas (1'), un mango de sujeción (2) y un contador numérico (3) incorporado en dicho mango de sujeción (2).

En una primera forma de realización, el contador numérico (3) comprende una rueda giratoria (3a) sobre su propio eje con una serie numérica (3b) en su  
20 banda e intercalada dicha rueda (3a) entre una ventana anterior (3c) y una ventana posterior (3d) presentes en el mango de sujeción (2).

En una segunda forma de realización, sin pretender alterar el objeto de la invención, el contador numérico (3) comprende un marcador móvil (3e) alojado en una ranura vertical (3f) y flanqueado por una escala numérica (3g).

## REIVINDICACIONES

- 5 1. Maquinilla de afeitar con contador de uso incorporado configurada a partir de un cabezal (1) con una o varias cuchillas (1') y un mango de sujeción (2), **caracterizada** por que el mango de sujeción (2) lleva incorporado un contador numérico (3).
  
- 10 2. Maquinilla de afeitar con contador de uso incorporado según reivindicación 1, **caracterizada** por que en una forma de realización el contador numérico (3) consta de una rueda giratoria (3a) sobre su propio eje numerada (3b) en su banda e intercalada entre una ventana anterior (3c) y una ventana posterior (3d) presentes en el mango de sujeción (2).
  
- 15 3. Maquinilla de afeitar con contador de uso incorporado según reivindicación 1, **caracterizada** por que en una forma de realización el contador numérico (3) comprende un marcador móvil (3e) alojado en una ranura vertical (3f) y flanqueado por una escala numérica (3g).

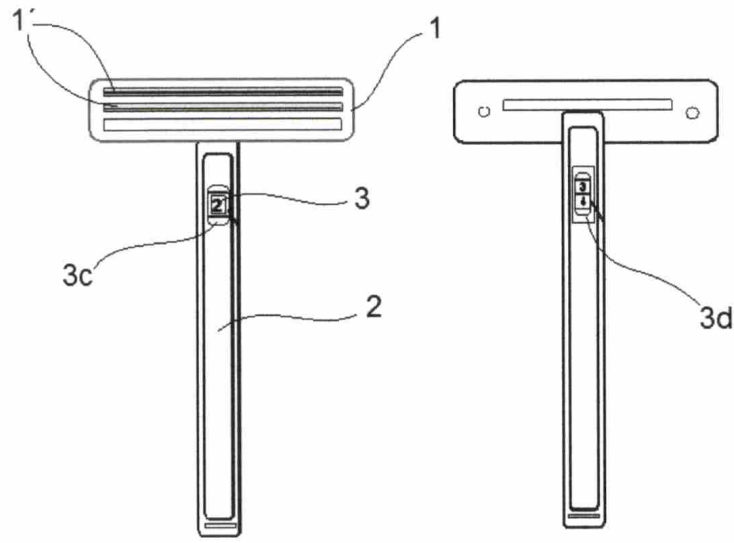


FIG. 1

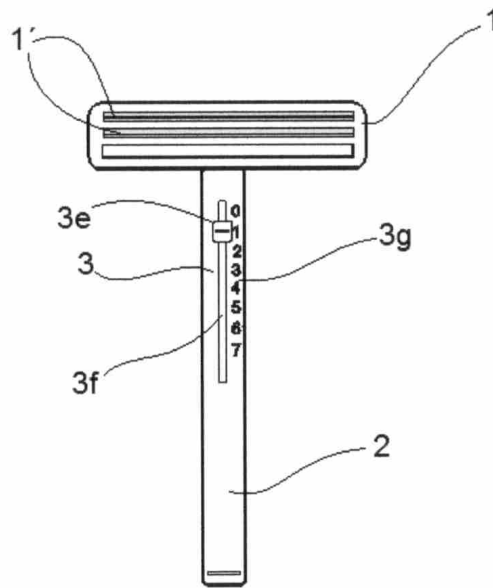


FIG. 2

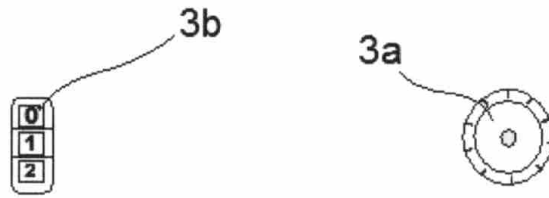


FIG. 3