

19



OFICINA ESPAÑOLA DE
PATENTES Y MARCAS

ESPAÑA



11 Número de publicación: **1 214 707**

21 Número de solicitud: 201830732

51 Int. Cl.:

G09F 7/04 (2006.01)

12

SOLICITUD DE MODELO DE UTILIDAD

U

22 Fecha de presentación:

22.05.2018

43 Fecha de publicación de la solicitud:

25.06.2018

71 Solicitantes:

**GRUPO VATISA (100.0%)
Polígono la Mora, 27
28959 Moraleja de Enmedio (Madrid) ES**

72 Inventor/es:

RAMIREZ CARPEÑO, Jesús Alfredo

74 Agente/Representante:

LAHIDALGA DE CAREAGA, José Luis

54 Título: **MARCADOR MAGNETICO ALFANUMERICO**

ES 1 214 707 U

MARCADOR MAGNETICO ALFANUMERICO

DESCRIPCIÓN

5 OBJETO DE LA INVENCION

La presente invención, según se expresa en el enunciado de esta memoria descriptiva, se refiere a un marcador magnético alfanumérico que permite de una forma rápida y sencilla poner un número o letra en caracteres alfanuméricos de gran visibilidad.

10 Este dispositivo ha sido concebido y realizado en orden a obtener numerosas y notables ventajas respecto a los escasos otros medios existentes para análogas finalidades.

El marcador está previsto para que en cualquier exposición de números y/ letras, ya sean
15 precios o indicaciones numéricas de otro tipo se pueda modificar de forma muy rápida y sencilla cada uno de los elementos individuales que conforman el marcador.

CAMPO DE LA INVENCION

La invención tiene su campo de aplicación en la industria auxiliar de la hostelería, el comercio
20 y el merchandising en general.

ANTECEDENTES DE LA INVENCION.

Evidentemente existen multitud de antecedentes sobre marcadores, ya sea para precios, ofertas, señalética, horarios, etc.
25

De todos los antecedentes más próximos el inventor ha seleccionado dos antecedentes remotos.

Por un lado se ha detectado la existencia del modelo de utilidad ES1018612 por “Cartel
30 indicador de precios”.

Estudiado a fondo el expediente se deduce que la formación de los números es por introducción de números pregrabados dentro de una plantilla, por lo que no tiene nada que ver con la invención preconizada.
35

Igualmente se ha detectado la existencia del modelo de utilidad ES1048188 por "Un portaprecios mejorado. Estudiado el expediente, se trata de una ventana de doble apertura para la colocación de diferentes números indicadores de precios.

5 Este expediente tampoco infiere en la invención preconiza.

Por parte del inventor no conoce ningún antecedente reseñable que anticipe las novedades de su invención.

10 **DESCRIPCION DE LA INVENCION**

Marcador magnético alfanumérico que permite de una forma rápida y sencilla poner un número, una letra o una mezcla de ambas en caracteres alfanuméricos de gran visibilidad.

15 El marcador está previsto para que en cualquier exposición de números y/letras, ya sean precios o indicaciones numéricas de otro tipo se pueda modificar de forma muy rápida y sencilla cada uno de los números o letras individuales que conforman el marcador.

20 De una forma preferente el marcador se encuentra constituido por un tablero taladrado de cualquier forma y dimensión con una serie de troquelados hexagonales alargados, ovalados, u otra forma, constituidos en cuadrados superpuestos y con el troquelado de unión común quedando como un rectángulo de base menor superior e inferior y con un troquelado horizontal en su parte media.

25 Cubriendo la zona de los taladros y por la parte trasera del tablero taladrado se encuentra una pieza magnética adherida a dicho tablero.

En los taladros así constituidos encajan perfectamente unas piezas magnéticas prismáticas.

30 Dichas piezas, presentan una de sus caras principales del mismo color que el del tablero taladrado mientras que la opuesta presenta un color fuerte de gran contraste con el color del tablero.

35 Las piezas magnéticas se encuentran alojadas en los taladros del tablero taladrado y perfectamente sujetas al mismo debido a la atracción que la pieza magnética adherida en la parte posterior del tablero ejerce sobre las mismas.

Cuando se quiere conformar una letra u número, por medio de un extractor constituido por un corto cilindro, provisto de una punta magnética imantada se acerca a la pieza magnética prismática que se pega por magnetismo a la misma y tirando de ella se retira.

5

Una vez fuera de su alojamiento se va girando la pieza magnética hasta que coincida la cara de color fuerte a la vista, con el mismo extractor, se deposita en el taladro correspondiente con la cara de color fuerte hacia el exterior.

10 Utilizando los taladros adecuados se puede conformar de esta forma el número o letra deseada en carácter visible.

BREVE DESCRIPCION DE LOS DIBUJOS

15 Para complementar la descripción que se está realizando y con objeto de ayudar a una mejor comprensión de las características de la invención, se acompaña a la presente memoria descriptiva, como parte integrante de la misma una hoja de planos, en las que con idénticas referencias se indican idénticos elementos y donde con carácter ilustrativo y no limitativo, se ha representado lo siguiente:

20 Figura 1.- Muestra una vista en alzado lateral del cuadro soporte.

Figura 2.- Muestra una vista frontal del cuadro donde en las dos primeras casillas las piezas prismáticas son del mismo color que el cuadro y en las dos siguientes las piezas conforman un número

25

Figura 3.- Vista en perspectiva de una de las piezas prismáticas que concede visibilidad o no al número.

Figura 4.- Vista en perspectiva de la pieza con punta magnética de retirada y
30 posicionamiento de las piezas prismáticas.

E identificando idénticas piezas con idéntico número observamos lo siguiente:

(1).- Tablero taladrado,

35 (2).- pieza magnética adherida,

(3).- alojamientos de las piezas prismáticas (4),

(4).- piezas prismáticas magnéticas,

(4.1).- cara de la pieza (4) del mismo color que el tablero (1),

(4.2).- cara de la pieza (4) de color fuerte distinto del color del tablero,

5 (5).- extractor,

(6).- punta magnética del extractor.

REALIZACION PREFERENTE DE LA INVENCION

10 Marcador magnético alfanumérico que permite de una forma rápida y sencilla poner un número, una letra o una mezcla de ambas en caracteres alfanuméricos de gran visibilidad.

El marcador está previsto para que en cualquier exposición de números y/letras, ya sean precios o indicaciones numéricas de otro tipo se pueda modificar de forma muy rápida y sencilla cada uno de los números o letras individuales que conforman el marcador.

De una forma preferente el marcador se encuentra constituido por un tablero taladrado (1) de cualquier forma y dimensión con una serie de troquelados hexagonales alargados (3) constituidos en cuadrados superpuestos y con el taladro de unión común.

20 Cubriendo la zona de los taladros y por la parte trasera del tablero taladrado (1) se encuentra una pieza magnética (2) adherida.

En dichos troquelados (3) encajan perfectamente unas piezas magnéticas prismáticas (4).

25 Dichas piezas prismáticas (4) presentan una de sus caras principales del mismo color que el del tablero taladrado (1) mientras que la opuesta presenta un color fuerte de gran contraste con el color del tablero.

30 Las piezas magnéticas prismáticas (4) se encuentran alojadas en los taladros del tablero taladrado (1) y perfectamente sujetas al mismo debido a la atracción que la pieza magnética (2) adherida en la parte posterior del tablero (1).

35 Cuando se quiere conformar una letra u número, por medio de un extractor (5) constituido por un corto cilindro provisto de una punta magnética imantada (5.1) se acerca a la pieza

prismática (4) que se pega por magnetismo a la misma y tirando de ella la retira.

5 Girando la pieza magnética prismática (4) hasta que coincida la cara de color fuerte a la vista, con el mismo extractor (5) se deposita en el taladro correspondiente conformando de esta forma el número o letra deseada en carácter visible.

10 Descrita suficientemente la naturaleza de la invención, así como la manera de llevarse a la práctica, debe hacerse constar que las disposiciones anteriormente indicadas y representadas en los dibujos adjuntos son susceptibles de modificaciones de detalle en cuanto no alteren sus principios fundamentales, establecidos en los párrafos anteriores y resumidos en las siguientes reivindicaciones.

15

20

25

30

35

REIVINDICACIONES

5 **1ª.-** Marcador magnético alfanumérico caracterizado por encontrarse constituido por un tablero taladrado (1) de cualquier forma y dimensión con una serie de troquelados hexagonales alargados (3) constituidos en cuadrados superpuestos y con el taladro de unión común y cubriendo la zona de los taladros y por la parte trasera del tablero taladrado (1) se encuentra una pieza magnética (2) adherida.

10 En dichos troquelados (3) encajan perfectamente unas piezas magnéticas prismáticas (4) que presentan una de sus caras principales del mismo color que el del tablero taladrado (1) mientras que la opuesta presenta un color fuerte de gran contraste con el color del tablero.

Las piezas magnéticas prismáticas (4) se encuentran alojadas en los taladros del tablero taladrado (1) y perfectamente sujetas al mismo debido a la atracción que la pieza magnética (2) adherida en la parte posterior del tablero (1).

15 Para movilizar dichas piezas magnéticas prismáticas, por medio de un extractor (5) constituido por un corto cilindro provisto de una punta magnética imantada (5.1) se acerca a la pieza prismática (4) que se pega por magnetismo a la misma y tirando de ella la retira.

20 **2ª.-** Marcador magnético alfanumérico de acuerdo con la 1ª reivindicación y caracterizado porque haciendo girar la pieza magnética prismática (4) hasta que coincida la cara de color fuerte a la vista, con el mismo extractor (5) se deposita en el taladro correspondiente con dicha cara de color fuerte visible para ir conformando de esta forma el número o letra deseada en carácter visible.

25

30

35

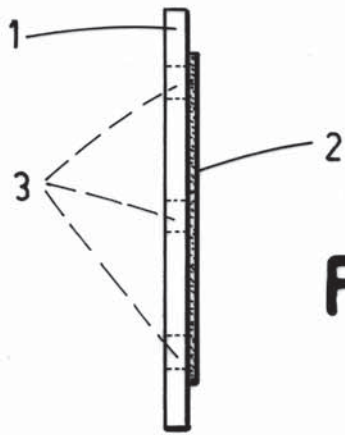


FIG. 1

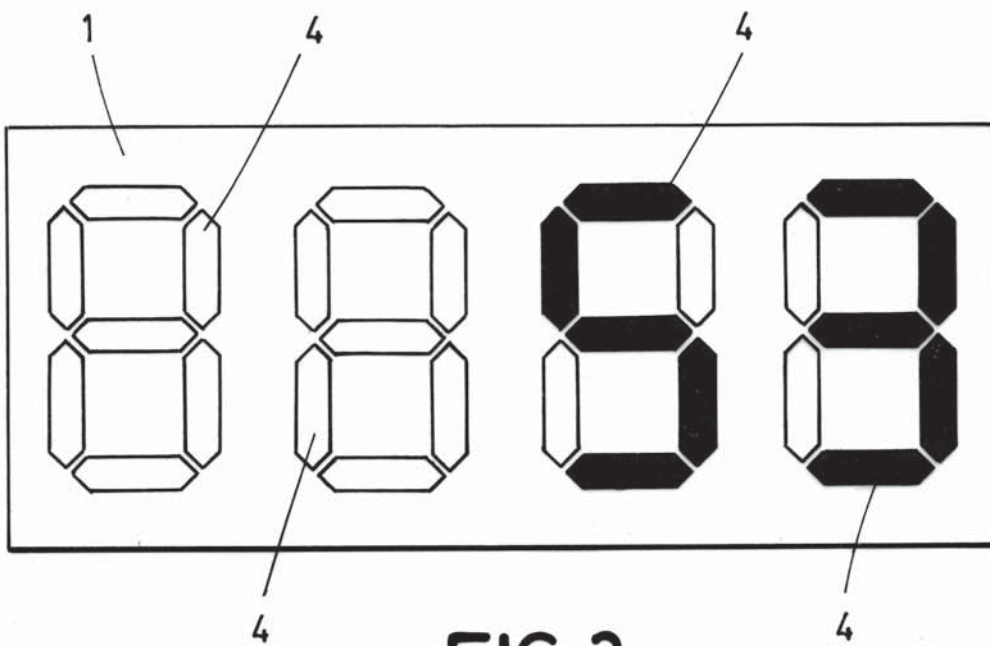


FIG. 2

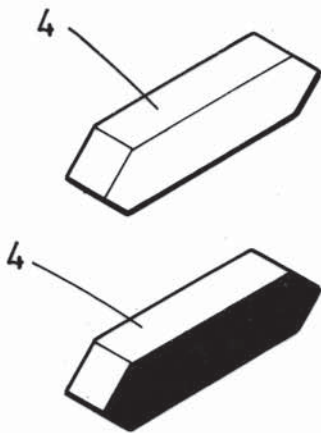


FIG. 3

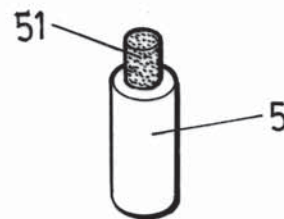


FIG. 4