

19



OFICINA ESPAÑOLA DE
PATENTES Y MARCAS

ESPAÑA



11 Número de publicación: **1 214 723**

21 Número de solicitud: 201830740

51 Int. Cl.:

A47K 3/30 (2006.01)

12

SOLICITUD DE MODELO DE UTILIDAD

U

22 Fecha de presentación:

22.05.2018

43 Fecha de publicación de la solicitud:

25.06.2018

71 Solicitantes:

FURGOKARAVANING, S.L. (100.0%)
Pol. Ezkabarte C/ V Nº6
31194 Orikain (Navarra) ES

72 Inventor/es:

SENOSIAIN ELCANO, Hector;
SENOSIAIN CORDÓN, Aitor;
GALARZA EZCURDIA, Eneko y
CEREZO LOTINA, José Luis

74 Agente/Representante:

VILLAMOR MUGUERZA, Jon

54 Título: **Cabina de ducha portátil**

ES 1 214 723 U

DESCRIPCIÓN

Cabina de ducha portátil

5 OBJETO DE LA INVENCION

La presente invención se refiere a las mejoras funcionales a implementar cuando se desea tomar una ducha en los vehículos de autocaravanas o sus transformados, y se trata de una cabina portátil y plegable que se instala y desinstala fácilmente siendo de una total funcionalidad.

Es novedosa al ser una cabina portátil, recogible, con plato, desagüe y todo lo necesario para ducharse en cualquier situación, utilizable tanto para el exterior como para el interior de las autocaravanas y afines.

Es una cabina portátil y plegable que, manteniendo las características de las usadas en las viviendas, mantiene la máxima discreción y comodidad e incorpora un novedoso concepto de desagüe y que se recoge por sus propios medios, una vez finalizada la acción, con la ventaja añadida de tener mayor manejabilidad, menores limitaciones y menor costo.

Se trata de mejorar los espacios multifunción, y no ocupar un espacio específico en los vehículos autocaravana, preferentemente, lo que proporciona un mayor espacio multiservicio en las mismas y derivadas, sin tener que renunciar a nada.

En concreto se resuelve de manera muy satisfactoria la problemática del aseo personal por diversos enseres, escasos recursos y los reducidos espacios disponibles en dichos vehículos, de habitabilidad reducida, sin perder por ello la privacidad de los usuarios de éste tipo de habitáculos.

ANTECEDENTES DE LA INVENCION

Son conocidos los más diversos artilugios en la búsqueda de la máxima higiene conjugada con la máxima privacidad. En general corresponden a diversas
5 envolturas, mamparas o cortinas para la privacidad y evitar las salpicaduras. En otros casos, se habla de la ducha como la alcachofa que difumina el agua y los más diversos sistemas y métodos para ello. Como estado de la técnica cercano, los inventores solo conocen el caso del registro ES0104456U “*Ducha portátil desarmable*” que se porta en una bolsa de transporte. Es un conjunto
10 que parte de una bolsa o tubo impermeable con una abertura practicada lateralmente y suspendida, que porta además el depósito de agua y los complementos para ducharse.

Los inventores también señalan como relevantes los registros ES0106128U,
15 ES0114255U, ES168350U, ES190233U, ES162957U y ES0120791U.

Se configuran algunas de las cabinas como una jofaina o recipiente, en el mejor caso un plato de ducha, apoyado del que emerge un tubo de material plástico o similar, como cortina, suspendido y fijado o no al tubo. Tienen la
20 posibilidad de una abertura lateral, con o sin cierre, en la cortina que alcanza una altura suficiente para cubrir la silueta del usuario y evitar las salpicaduras al exterior en el uso.

Existen otros modelos, ya que parece ser un problema que todo el mundo desea resolver, bien por la higiene, el pudor, las salpicaduras, la limpieza o demás argumentos variopintos. Se derivan la multitud de registros, tanto en
25 soluciones industriales particulares, personalizadas e individualizadas como artesanales más o menos costosas e ingeniosas, para solventar los inconvenientes o problemas mencionados.

30

Es ahora cuando se desea mejorar con nuevas y mejores novedades y prestaciones a lo conocido. Para ello los inventores analizando los problemas,

ventajas y desventajas de lo conocido y realizando un alarde del dominio de la materia en lo referido, avanzan en el estado de la técnica, preconizando una nueva cabina de ducha que además de recoger todas y cada una de las utilidades de lo avanzado de la técnica, mejoran e implementan la misma en:

- 5 • Portable.
- Desmontable.
- Recogible.
- Plato incorporado.
- Desagüe incorporado y obturable.
- 10 • Amplia capacidad según emerge.
- Fácil acceso y cerrable.
- Colgable.
- Con complementos para los productos.
- Con acceso obturable para alcachofa externa.

15

Lo que nos lleva a completar el estado de la técnica actual, en una sola creación de novedad e inventiva al respecto, sin por ello tener que restar confort o prestaciones; por lo que los inventores preconizan la siguiente invención, que pasando por ser una solución estándar, resuelve de manera satisfactoria y genérica las problemáticas expuestas, siendo además muy fácil de configurar y aplicar.

20

DESCRIPCIÓN DE LA INVENCIÓN

- 25 La invención que se preconiza resuelve y recoge de forma satisfactoria y definitiva la problemática existente y supone una solución a los problemas e inconvenientes referidos en el apartado anterior. Es una cabina portátil, recogible, con plato incorporado y, en sus realizaciones más completas, desagüe incorporado y todo lo necesario para realizar el servicio mencionado
- 30 de ducharse, en cualquier situación, utilizable tanto para el exterior como para el interior de los vehículos denominados autocaravanas y afines.

La cabina así preconizada, de características asemejadas a las de las viviendas, dota de la máxima discreción y comodidad. Incorpora un plato de ducha del que emerge una envoltura o cortina perimetral que idealmente se ensancha a medida que se eleva o desarrolla (siendo por lo tanto de mayor
5 sección en la parte superior), permitiendo mayor libertad de movimientos al usuario. En la parte superior se incorporan unos fijadores (por ejemplo ganchos o tiras con sus extremos rematados en textil adhesivo (velcro ® o similar)). Los fijadores pueden estar dispuestos en elementos filiformes para distanciarse de la cortina y poder tomar disposiciones variadas sin afectar a ésta.

10

Preferiblemente, la cortina dispone de un acceso practicable y de un acceso lateral que en posición de reposo está cerrado, para proveerse de una cabeza de ducha o pulverizador, desde el exterior. Igualmente puede ser cerrado por medio de los soportes para accesorios o por los elementos de la ducha que
15 atraviesan ese acceso lateral.

Otras variantes se describen en otros puntos de la memoria, de forma que quedan resumidas en las reivindicaciones o en la descripción del modo de realización preferido.

20

Resultando ser una cabina portátil, recogible por sus propios medios, una vez finalizada la acción, con la ventaja añadida de ser de una mayor manejabilidad, menores limitaciones y menor costo.

25 Por lo tanto, la invención que se preconiza aporta novedades al estado de la técnica actual, con unos sistemas diferentes, con nuevas aportaciones, con la reconversión de elementos, diferentes a lo actualmente conocido, y de manera simple, que pasamos a detallar en la realización preferente.

30 La invención preconizada resulta, por lo tanto, del conjunto de todas ellas, y también si se contemplan por separado, lo que les da el carácter de novedad e invención.

En las variantes de realización se definen unas formas y tamaños, como ejemplo de realización práctica, no siendo esto limitativo, sino que se reivindica su método, utilidad y aplicación, siempre y cuando cumplan las finalidades
5 descritas.

El diseño y posicionamiento resultan solo indicativos y no limitativos, pudiendo realizarse con diferentes formas y configuraciones, siempre y cuando se generen los nuevos valores comentados.
10

DESCRIPCIÓN DE LOS DIBUJOS

Para complementar la descripción que se está realizando y con objeto de ayudar a una mejor comprensión de las características del invento, se acompaña como parte integrante de dicha descripción, un juego de dibujos en
15 donde, con carácter ilustrativo y no limitativo, se ha representado lo siguiente:

La figura 1.- Muestra la cabina desplegada.

20 La figura 2.- Muestra otra vista de la cabina.

La figura 3.- Muestra la cabina instalada en el interior de un vehículo caravana.

La figura 4.- Muestra la cabina instalada en exterior.
25

La figura 5.- Muestra el empaquetado o embolsado de la cabina plegable.

En donde se referencian las diversas partes o componentes:

1. Plato de ducha.
- 30 2. Cortina (o envoltura).
3. Elementos filiformes.
4. Fijadores (al techo o similar).

5. Abertura practicable.
6. Acceso (para alcachofa o difusor).
7. Soportes.
8. Desagüe (de fondo).
- 5 9. Bolsa (para plegar y recoger la cabina).
10. Cierres (del acceso practicable).
11. Colector (del vehículo).
12. Desagüe lateral.
13. Vehículo.

10

REALIZACIÓN PREFERENTE DE LA INVENCION.

A continuación, se pasa a describir de manera breve la realización preferente de la invención, pero no limitativa, de ésta.

15

A la vista de las figuras reseñadas la presente invención se refiere a las mejoras de una cabina de ducha portátil, recogible, con plato y desagüe incorporado, y todo lo necesario para ducharse en cualquier situación, utilizable tanto para el exterior como para el interior, preferentemente de los vehículos
20 denominados como autocaravanas y afines.

25

Las novedades e invenciones residen en la configuración de la cabina, de características similares a las de las viviendas, y que dotan de la máxima discreción y comodidad. Incorpora un plato de ducha (1), de material semi-rígido, dotado de un desagüe (8) incorporado, fácilmente obturable por un tapón u otro sistema. De una protrusión de contorno del plato de ducha (1) emerge una envoltura o cortina (2) desplegable, que se ensancha a medida que se despliega o avanza en vertical para permitir mayor libertad de movimientos al usuario. En la parte superior de la cortina (2) se disponen unos
30 fijadores (4), generalmente portados por elementos filiformes (3) repartidos por su contorno que tensan la cortina (2) y la regulan hasta alcanzar el techo o

altura máxima. Estos elementos filiformes (3) se obvian si se desea sellar también la parte superior de la cortina (2), contra el techo.

5 Los fijadores (4) están preparados para acoplarse al techo del habitáculo como sustentación, o a su equivalente en caso de uso exterior. Mantienen el conjunto erguido. Una abertura practicable (5) por el lateral de la cortina (2), normalmente hasta alcanzar la altura de uso, permite el acceso o salida de la propia cabina. Es igualmente posible que la cortina (2) deba ser elevada una vez el usuario está dentro, pero es una solución poco deseable pues se pierde
10 la privacidad.

La alcachofa, cabeza de ducha, tubería flexible, difusor, ... o cualquiera que sea la forma de introducir el agua, puede situarse de varias formas. En una primera, los elementos filiformes (3) dejan un espacio para la entrada de un
15 tubo de agua superior. En una segunda forma, la cortina (2) posee un acceso (6) lateral que permite la entrada de la conexión a media altura o los soportes (7) de las botellas de gel, champú, etc. Estos soportes (7) o la conexión cerrarán el acceso (6), que en todo caso podrá corresponder a tiras de material elástico e impermeable superpuestas, que sellan el acceso (6) cuando no está
20 siendo utilizado.

Además, la abertura practicable (5) posee unos cierres (10) por el exterior e interior para controlar y limitar tanto la discreción como las salpicaduras, por los
25 medios más diversos existentes como cremalleras, velcro, imanes, otros elementos semi adherentes, etc.

Cuando se utilice en un vehículo (13), el desagüe (8) integrado se conectará, generalmente en vertical, con el colector (11) del vehículo (13), ya que todo
30 vehículo (13) de estas características ha de incorporar obligatoriamente un depósito de aguas sucias. Este colector (11), se comunicará con él y le proporciona un valor añadido importante al canalizar por el desagüe (8) y el colector (11), las aguas residuales y restos de productos procedentes del uso.

El colector (11), del vehículo, debe poder ser obturado, manual o automáticamente durante el transporte, para la eliminación de los derrames y malos olores que podrían emanar del desagüe general.

- 5 Aguas abajo del desagüe (8) y el colector (11), se puede disponer un depósito de almacenamiento temporal de las aguas grises. El desagüe (8) y el colector (11), pueden ser verticales, como se muestra, u horizontales como es un desagüe lateral (12) con los mismos e idénticos requerimientos y prestaciones.
- 10 En una mejora de la invención preconizada los desagües (8, 12), puede configurarse para que se obturen o liberen de manera automática al conectarse y desconectarse al colector (11) del vehículo (13), u otros.

Por las características del plato de ducha (1) semi-rígido y del sistema de
15 cortina (2), el conjunto puede ser recogido, plegado, o plisado con la máxima simplicidad y formas deseadas. En concreto, puede utilizar sus propios medios como son los elementos filiformes (3) como elementos de fijación regulación y bloqueo, y de recogimiento, en su bolsa (9) o caja de transporte o archivado (9). El plato de ducha (1) puede conformar una mitad, o las dos mitades, de la
20 caja de transporte. Por ejemplo, el perímetro del plato de ducha (1) puede poseer puntos de enganche para los fijadores (4), dejando el conjunto atado.

Resultando, por tanto, ser una cabina portátil, recogible por sus propios
25 medios, una vez finalizada la acción, con la ventaja añadida de ser de una mayor manejabilidad, menores limitaciones y menor costo.

Todos los sistemas así conseguidos se complementan para la obtención de los fines perseguidos de máxima, privacidad, ergonomía, confort y optimización de los espacios.

Todo ello se puede ver en las figuras referidas, que ya hablan por si mismas, observando que supone una solución a los problemas e inconvenientes conocidos.

- 5 Se han configurado los sistemas y métodos descritos con tal simplicidad y eficiencia de la novedad preconizada, que apenas necesita más aclaración por lo intuitiva que resulta, así como su fácil aplicación.

REIVINDICACIONES

1. Cabina de ducha portátil, con una cortina (2) de ducha perimetral y un plato de ducha (1), caracterizada por que la cortina (2) emerge del contorno del plato de ducha (1), ensanchándose en su desarrollo vertical, y comprende unos
5 fijadores (4) en su perímetro superior configurados para sostener la cortina (2) desplegada.
2. Cabina de ducha portátil, según la reivindicación 1, cuyo plato de ducha (1)
10 posee un desagüe (8) vertical o un desagüe lateral (12) horizontal, obturables y configurados para conectarse a un colector (11) externo.
3. Cabina de ducha portátil, según la reivindicación 2, cuyos desagües (8,12)
está configurados para ser abiertos automáticamente al conectarse con el
15 colector (11) externos o viceversa.
4. Cabina de ducha portátil, según la reivindicación 1, cuya cortina (2) es de mayor sección en su parte superior al ser desplegada.
- 20 5. Cabina de ducha portátil, según la reivindicación 1, cuyos fijadores (4) están dispuestos en elemento filiformes (3) unidos a la cortina (2).
6. Cabina de ducha portátil, según la reivindicación 1, que posee una abertura practicable (5) en la cortina (2) con un cierre (10).
25
7. Cabina de ducha portátil, según la reivindicación 1, que posee un acceso (6) lateral en la cortina (2) cerrado en posición de reposo.
8. Cabina de ducha portátil, según la reivindicación 1, cuyo plato de ducha (1)
30 posee puntos de enganche de los fijadores (4) en su perímetro.

9. Cabina de ducha portátil, según cualquiera de las reivindicaciones anteriores, que se recoge, replegándola, o plegándola en las formas de su bolsa o caja de transporte, para una mejor portabilidad.

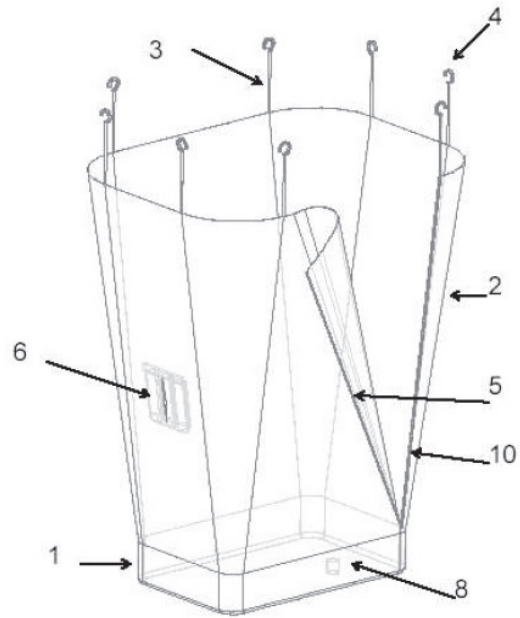


Fig. 1

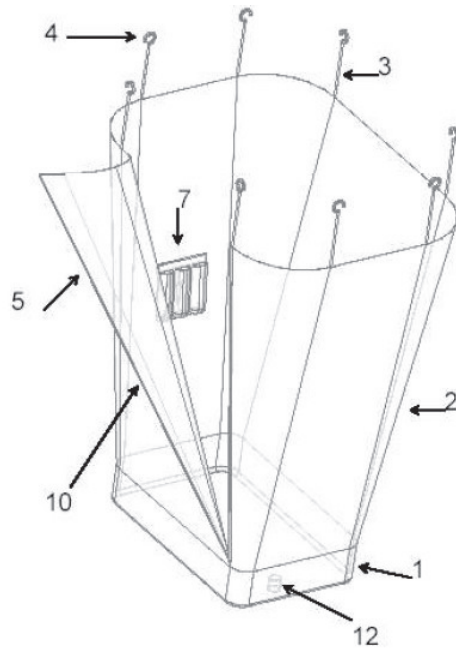


Fig. 2

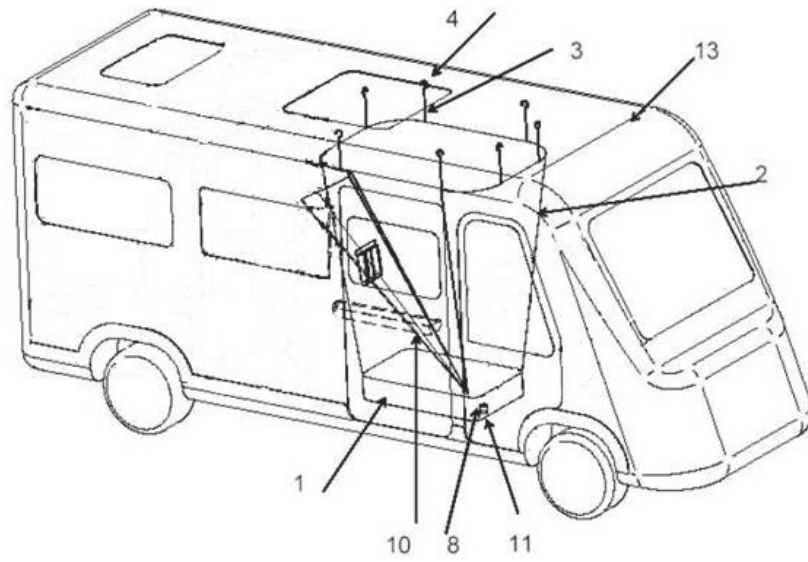


Fig. 3

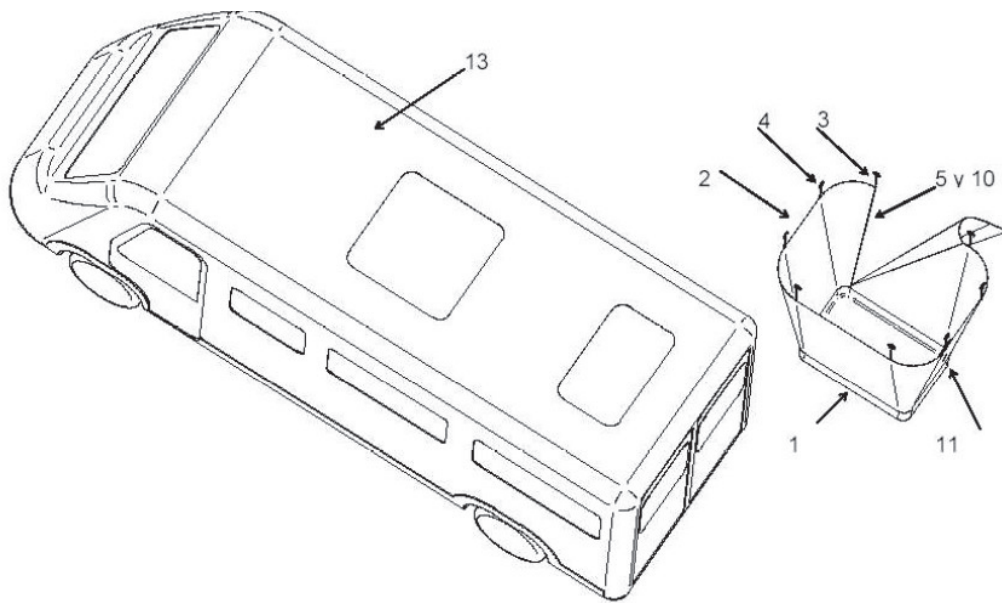


Fig. 4

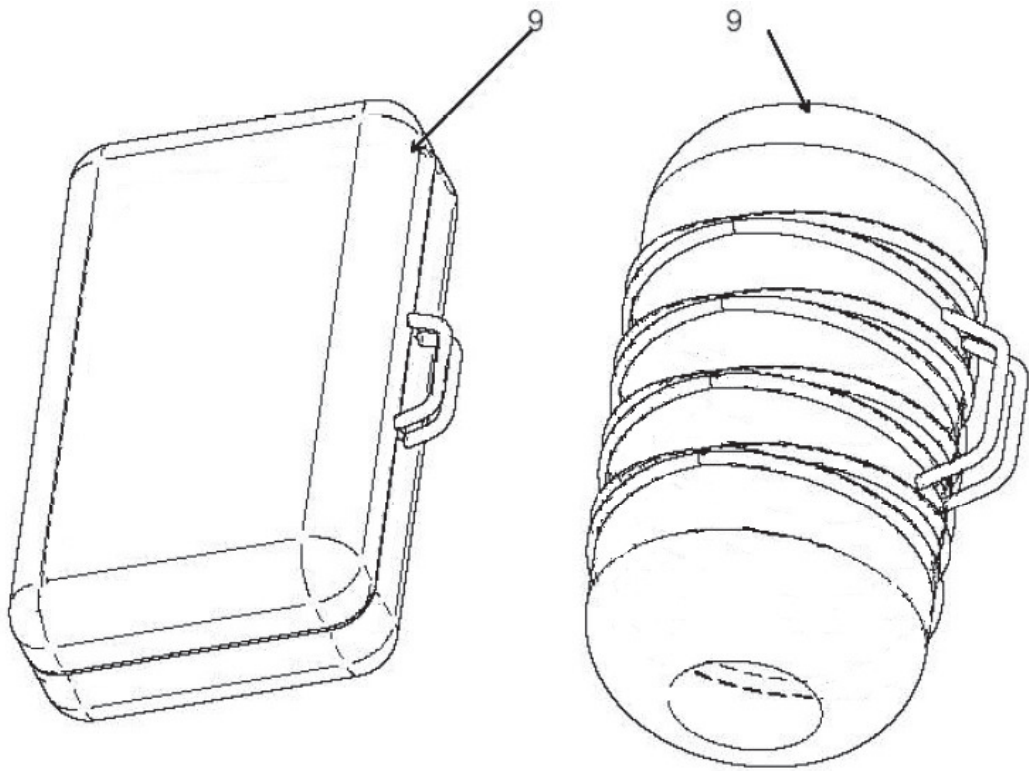


Fig. 5