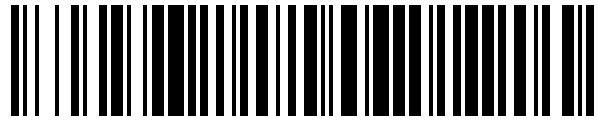


19



OFICINA ESPAÑOLA DE
PATENTES Y MARCAS

ESPAÑA



11 Número de publicación: **1 214 809**

21 Número de solicitud: 201830776

51 Int. Cl.:

A47D 15/00 (2006.01)

A47G 9/10 (2006.01)

12

SOLICITUD DE MODELO DE UTILIDAD

U

22 Fecha de presentación:

25.05.2018

43 Fecha de publicación de la solicitud:

27.06.2018

71 Solicitantes:

HERNANDEZ SOLAZ, M^a Dolores (50.0%)
Profesor Higinio Noja, 20-1^o-4^a
46023 VALENCIA ES y
HERNANDEZ SOLAZ, Elena (50.0%)

72 Inventor/es:

HERNANDEZ SOLAZ, M^a Dolores y
HERNANDEZ SOLAZ, Elena

74 Agente/Representante:

SANZ-BERMELL MARTÍNEZ, Alejandro

54 Título: **COJÍN DE ARRULLO PARA BEBÉS**

ES 1 214 809 U

DESCRIPCIÓN

COJÍN DE ARRULLO PARA BEBÉS

Estado de la técnica

5 Cuando un bebé está en el útero de la madre, el bebé está dentro de la placenta donde se encuentra ajustado, a buena temperatura, cómodo, y donde además se encuentra protegido.

Existen mantas fabricadas específicamente para bebés, conocidas como arrullos, que son prendas hechas normalmente de algodón elástico con las que se envuelve al bebé, quedándole dicha manta un poco apretada y ajustándose al cuerpo del bebé, de modo que los bebés quedan calientes y cómodos dentro de dicha manta.

10 Sin embargo, la mayoría de los en muchas ocasiones se sienten inquietos, y no se relajan hasta que sus padres les cogen en brazos. Esto ayuda a que se relajen a la hora de dormir y les aporta seguridad y protección ya que el bebé se siente seguro y vuelve a la calma, ayudándole a estar tranquilo.

15 No solo para ir a dormir, si no rodear con los brazos a un bebé se le emplea también para infundirles tranquilidad.

Sin embargo, en multitud de ocasiones no es posible coger al bebé en brazos y calmarlo para que se tranquilice, duerma o deje de llorar.

20 Por ejemplo, en las unidades neonatales de los hospitales, que son la sección del hospital que se encarga de la asistencia del neonato o recién nacido, cuando estos requieren cuidados médicos o supervisión por diferentes motivos, hay multitud de bebés y normalmente el personal del hospital que se encarga del cuidado de estos niños no es capaz de atender a todos los bebés a la vez., además de que la presencia de los padres no está permitida en todo momento, por lo que el personal de dichas unidades neonatales necesita medios para calmar y relajar a los bebés, y que estos se sientan protegidos y calmados.

25 Por otra parte, cuando en el hogar uno de los padres se encuentra solo en casa con el bebé y ha de realizar, por ejemplo, tareas en la casa, no puede mantener abrazado el bebé en todo momento.

Por ello, la presente invención tiene por objeto proporcionar un cojín de arrullo para bebés que crea en estos una ilusión de que están siendo abrazados por una persona. La invención comprende, además, medios para controlar que el bebé permanece en el cojín, y opcionalmente medios

cafactores para proporcionar confort al bebé y medios de reproducción de audio que pueden contener grabaciones o música para contribuir a la relajación del bebé.

Opcionalmente también el cojín de arrullo de la invención puede estar provisto de sensores de temperatura para detectar y avisar en caso de una variación anómala de la temperatura del bebé.

5

Explicación de la invención

La presente invención consiste en un cojín de arrullo para bebés, formado por un cuerpo principal y unos "brazos", en los que el cuerpo principal comprende principalmente los siguientes elementos:

- 10 • Un núcleo. El núcleo puede ser una estructura rígida, un cuerpo rígido o un cuerpo semirrígido o una combinación de los anteriores. De manera preferente, el núcleo es preferiblemente un cuerpo semirrígido que según una realización tiene forma aproximada de prisma rectangular, preferiblemente con un ancho 20 a 60 cm y una longitud de 50 a 80 cm y preferiblemente con una profundidad de 5 a 15 cm, aunque la invención no está limitada a estas medidas.
- 15 • Una envoltura del núcleo. La envoltura del núcleo puede estar formada de una o más capas.

Y los brazos están formados por:

- 20 • Una pareja de elementos deformables de unión. Estos elementos tienen una forma alargada, y tienen capacidad de deformación plástica, es decir, ante una carga modifican su forma y no retornan a su posición original una vez se deja de ejercer dicha carga. Estos elementos deformables de unión simulan los brazos de una persona, y se pueden colocar de tal modo que abracen al bebé en diferentes posiciones. Los elementos de unión están unidos al núcleo, en cada uno de dos de sus lados enfrentados, preferentemente junto a un extremo de cada lado, normalmente el extremo contiguo de uno de los lados menores.
- 25 • Una pareja de manos artificiales que se unen a cada uno de los elementos deformables de unión, en el extremo opuesto al extremo en que dicho elementos deformables de unión se unen al núcleo. Dichas manos son de un material rígido o semirrígido, y según una opción, los dedos de las manos son susceptibles de sufrir deformación plástica, para así poder adaptarse al bebé, o que éste coja los dedos del mismo modo que haría cuando lo estuviera cogiendo uno de sus padres.

- Una envoltura de los elementos deformables de unión. La envoltura de los elementos deformables de unión puede estar formada por una o más capas.
- Las envolturas del núcleo y de los elementos deformables de unión están formadas por al menos una capa de relleno. Dicho relleno puede ser de cualquier material adecuado para el relleno como por ejemplo algodón sintético, picado de espuma, pluma de ave, poliestireno expandido, etc.

Posiblemente el conjunto está provisto de una capa de recubrimiento. Dicha capa de recubrimiento envuelve tanto el núcleo como la pareja de elementos deformables de unión, y se dispone sobre la capa de relleno. Dicho recubrimiento puede ser una funda que envuelve el cojín y los “brazos”, por ejemplo, con forma de camiseta de manga larga, pero sin los huecos del tronco y la cabeza, de modo que la capa de relleno queda contenida en él.

Opcionalmente tiene también alguno de los siguientes elementos:

- Una capa de recubrimiento exterior. Adicionalmente se puede disponer un segundo recubrimiento fácilmente desmontable, con el fin de que se pueda lavar tras el uso. Esta capa de recubrimiento exterior puede estar constituida por una prenda de la madre, de modo que el bebé reconozca en ella olores o texturas de la madre con las que está familiarizado.
- Un elemento reproductor de sonido. Dicho elemento reproductor puede reproducir música o sonidos grabados que ayudan al bebé a relajarse.
- Un elemento calefactor. Dicho elemento calefactor puede estar compuesto por un conjunto de resistencias eléctricas dispuestas bajo el recubrimiento, junto con un sensor de temperatura y un controlador que en función de la temperatura regula el calor generado y mantiene la temperatura entre unos intervalos predefinidos.
- Un dispositivo de transmisión de sonido o de comunicaciones. Dicho dispositivo transmite a otro dispositivo receptor los sonidos, para verificar que el bebé está bien.
- Sensores térmicos para determinar la temperatura del bebé.
- Sensores de verificación de la posición del bebé. Puede ser uno o más sensores de presión.

Los elementos de reproducción de sonido, calefactor, de transmisión de sonido y los sensores de temperatura o presión se dispondrán normalmente unidos al núcleo, bajo la capa de recubrimiento.

Breve descripción de los dibujos

Con objeto de ilustrar la explicación que va a seguir, adjuntamos a la presente memoria descriptiva tres hojas de dibujos en las que en cinco figuras se representa a título de ejemplo y sin carácter limitativo, la esencia de la presente invención conforme a una realización particular, y en las que:

- 5 La figura 1 muestra una vista de la estructura del cojín de arrullo para bebés, según una realización de la presente invención.
 - La figura 2 muestra una vista del cojín de arrullo para bebés con la capa de relleno y la capa de recubrimiento, según una realización de la presente invención.
 - La figura 3 muestra una sección transversal de uno de los brazos del cojín de arrullo para
10 bebés, según una realización de la presente invención.
 - La figura 4 muestra una sección transversal del cuerpo del cojín de arrullo para bebés, según una realización de la presente invención.
 - La figura 5 muestra la posición de un bebé sobre el cojín de arrullo para bebés, según una realización de la presente invención.
- 15 En dichas figuras podemos ver los siguientes signos de referencia:
- 1 Núcleo
 - 2 Elementos deformables de unión
 - 3 Manos artificiales
 - 4 Capa de relleno
 - 20 5 Capa de recubrimiento
 - 6 Bebé

Descripción de los modos de realización preferentes de la invención

A la vista de las mencionadas figuras, y de acuerdo con la numeración adoptada, se puede observar
25 en ellas un ejemplo de realización preferente de la invención, la cual comprende las partes y elementos que se indican y describen en detalle a continuación.

Así, tal y como se observa en la figura 1, el cojín de arrullo para bebés está conformado por un núcleo (1), que conforma el “cuerpo” del cojín, conformado de un material semirrígido, que, según una opción, tiene una forma aproximada a la de un prisma de base rectangular. Este núcleo proporciona la forma general del cojín de arrullo, con unas caras mayores, unas caras superior e inferior y unas caras laterales. Junto a uno de los extremos de cada una de las caras laterales del núcleo (1) se disponen unidas a dicho núcleo (1) dos elementos deformables de unión (2), que conforman unos “brazos” del cojín de arrullo. Según una realización de la presente invención, dichos elementos deformables de unión (2) son dos tubos flexores, que pueden sufrir una deformación plástica ante una carga realizada sobre ellos, permaneciendo en la forma en la que se han deformado sin retornar a su posición original, permitiendo así disponer los “brazos” del cojín en cualquier posición deseada.

En el extremo de cada uno de los elementos deformables de unión (2) que no está unido al núcleo (1), se disponen sendas manos artificiales (3), conformadas, según un modo de realización particular, en un material semirrígido y de tacto gomoso, preferentemente teniendo los dedos de dichas manos artificiales (3) capacidad de deformación plástica, pudiendo disponerse los dedos en cualquier posición deseada. Dichas manos artificiales pueden comprender una base rígida para su unión con los elementos deformables de unión (2). Opcionalmente las manos pueden estar realizadas de un material textil suave a modo de un guante relleno.

Según una realización de la invención, los tubos flexores que conforman los elementos deformables de unión (2) comprenden en cada uno de sus extremos un elemento de fijación, por ejemplo, mediante roscas macho en correspondencia con roscas hembra practicadas tanto en las caras laterales del núcleo (1), como en la base de las manos artificiales (3).

Sobre el núcleo (1) y los elementos deformables de unión (2) se disponen una o más capas envolventes. Según realización preferente, en primer lugar, habrá una capa de relleno (4), de algún material adecuado para el relleno de cojines, como algodón sintético, picado de espuma, pluma de ave, poliestireno expandido, guata, etc. Sobre la capa de relleno se dispondrá una capa de recubrimiento (5) formada por un material textil. Esta capa de recubrimiento envolverá tanto la capa de relleno (4) como el núcleo (1) y los elementos deformables de unión (2). El material textil que forma la capa de recubrimiento (5) puede comprender en el extremo de las “mangas” algún elemento de ajuste, como una cinta elástica para envolver la base de las manos artificiales (3) e impedir además el esparcimiento del relleno que forma la capa de relleno (4). La disposición de las capas de relleno (4) y de recubrimiento (5) se puede ver en las figuras 2 a 4.

En la figura 5 se puede observar la disposición de un bebé sobre el cojín de arrullo para bebés, según una realización de la presente invención, donde los brazos del cojín rodean al bebé simulando el abrazo de uno de sus progenitores.

REIVINDICACIONES

1.- Cojín de arrullo para bebés, caracterizado por estar formado por un cuerpo principal y por unos brazos, en el que el cuerpo principal comprende:

- Un núcleo (1);
- 5 • Una capa de relleno (4) que envuelve el núcleo;

Y por que los brazos están formados por:

- Una pareja de elementos deformables de unión (2) unidas a dicho núcleo (1);
- Una pareja de manos artificiales unidas a dichos los elementos deformables de unión (2);
- 10 • Una capa de relleno (4) que envuelve los elementos deformables de unión (2);

Y por que comprende además una capa de recubrimiento (5) que envuelve la capa de relleno (4) del núcleo y/o de los brazos.

2.- Cojín de arrullo para bebés, según la reivindicación 1, caracterizado por que el núcleo está formado por:

- 15 • ser una estructura rígida
- un cuerpo rígido,
- un cuerpo semirrígido
- o una combinación de los anteriores.

3.- Cojín de arrullo para bebés, según cualquiera de las reivindicaciones 1 a 2, caracterizado por que el núcleo tiene una forma aproximada de prisma rectangular.

4.- Cojín de arrullo para bebés, según cualquiera de las reivindicaciones 1 a 3, caracterizado por que los elementos deformables de unión tienen capacidad de deformación plástica, y por que dichos elementos deformables de unión simulan los brazos de una persona, y por que están unidos al núcleo, en cada uno de dos de sus lados enfrentados, preferentemente junto al extremo contiguo

25 de uno de los lados menores.

5.- Cojín de arrullo para bebés, según la reivindicación 4, caracterizado por que, los elementos deformables de unión (2) son dos tubos flexores, susceptibles de sufrir una deformación plástica ante una carga realizada sobre ellos.

- 6.- Cojín de arrullo para bebés, según cualquiera de las reivindicaciones 1 a 5, caracterizado por que las manos artificiales son de un material rígido o semirrígido.
- 7.- Cojín de arrullo para bebés, según la reivindicación 5, caracterizado por que los dedos de
5 las manos son susceptibles de sufrir deformación plástica.
- 8.- Cojín de arrullo para bebés, la reivindicación 5, caracterizado por que los tubos flexores que conforman las piezas deformables de unión comprenden en cada uno de sus extremos un elemento de fijación tal como roscas macho en correspondencia con roscas hembra practicadas tanto en las caras laterales del núcleo (1), como en la base de las manos artificiales (3).
- 10 9.- Cojín de arrullo para bebés, según cualquiera de las reivindicaciones 1 a 8, caracterizado por que las manos artificiales comprenden una base rígida para su unión con las piezas deformables de unión (2).
- 10.- Cojín de arrullo para bebés, según cualquiera de las reivindicaciones 1 a 9, caracterizado por que las manos están realizadas de un material textil suave a modo de un guante relleno.
- 15 11.- Cojín de arrullo para bebés, según cualquiera de las reivindicaciones 1 a 10, caracterizado por que comprende un segundo recubrimiento, desmontable.
- 12.- Cojín de arrullo para bebés, según cualquiera de las reivindicaciones 1 a 11, caracterizado por que comprende además un elemento reproductor de sonido.
- 13.- Cojín de arrullo para bebés, según cualquiera de las reivindicaciones 1 a 12, caracterizado
20 por que comprende además un elemento calefactor, con un sensor de temperatura y un controlador que en función de la temperatura regula el calor generado y mantiene la temperatura entre unos intervalos predefinidos.
- 14.- Cojín de arrullo para bebés, según cualquiera de las reivindicaciones 1 a 13, caracterizado por que comprende además un dispositivo de transmisión de sonido.
- 25 15.- Cojín de arrullo para bebés, según cualquiera de las reivindicaciones 1 a 14, caracterizado por que comprende además uno o más sensores térmicos de determinación de la temperatura del bebé.

16.- Cojín de arrullo para bebés, según cualquiera de las reivindicaciones 1 a 15, caracterizado por que comprende además uno o más sensores de verificación de la posición del bebé.

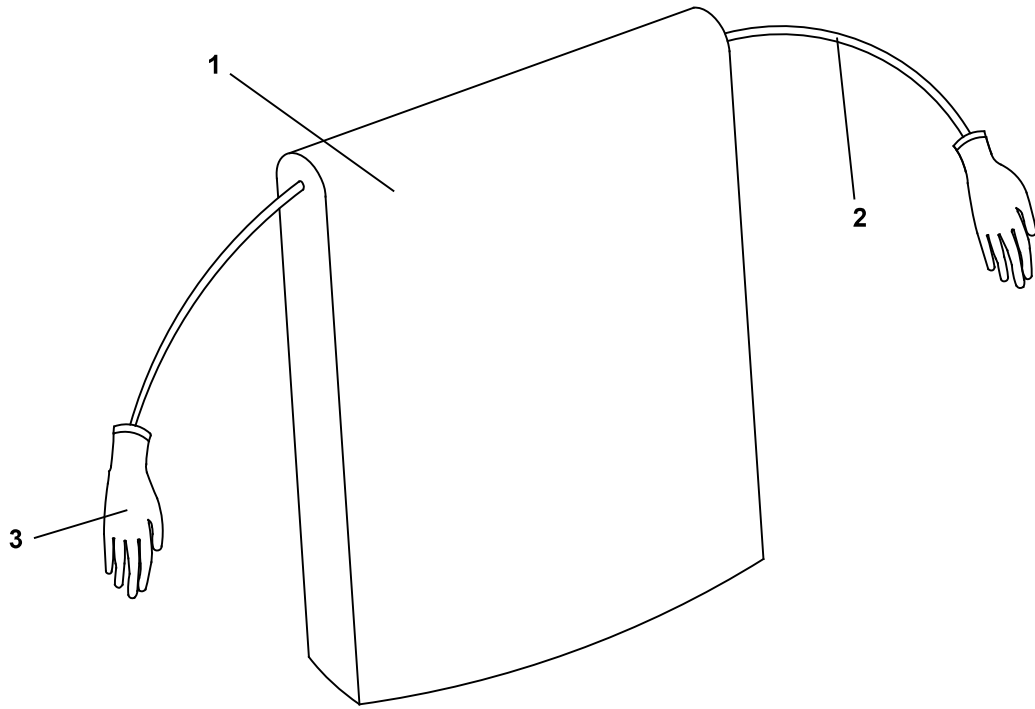


Fig. 1

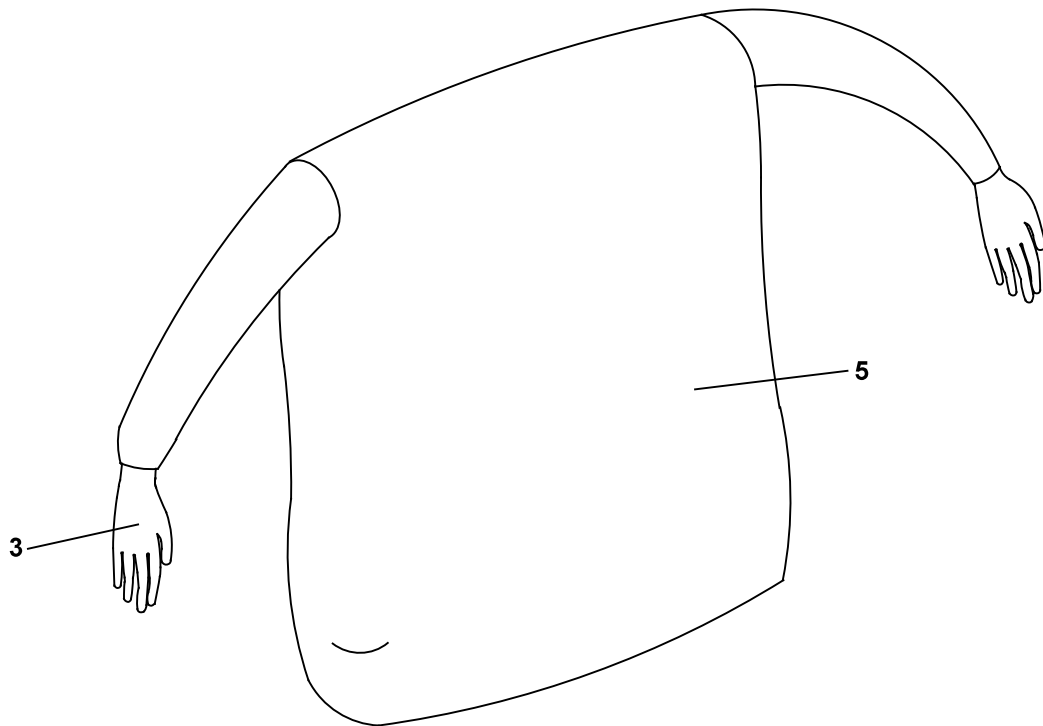


Fig. 2

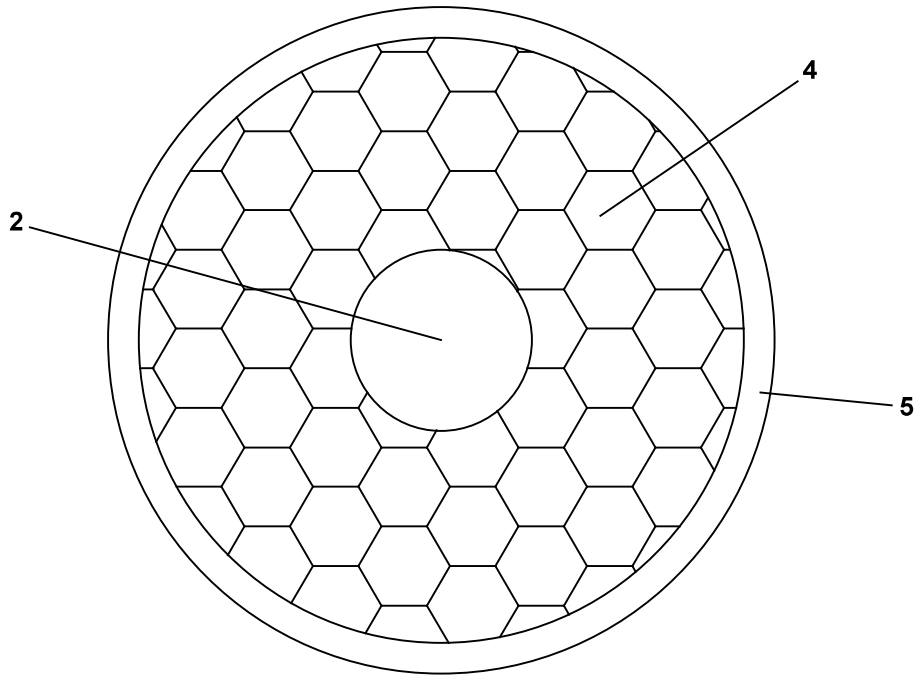


Fig. 3

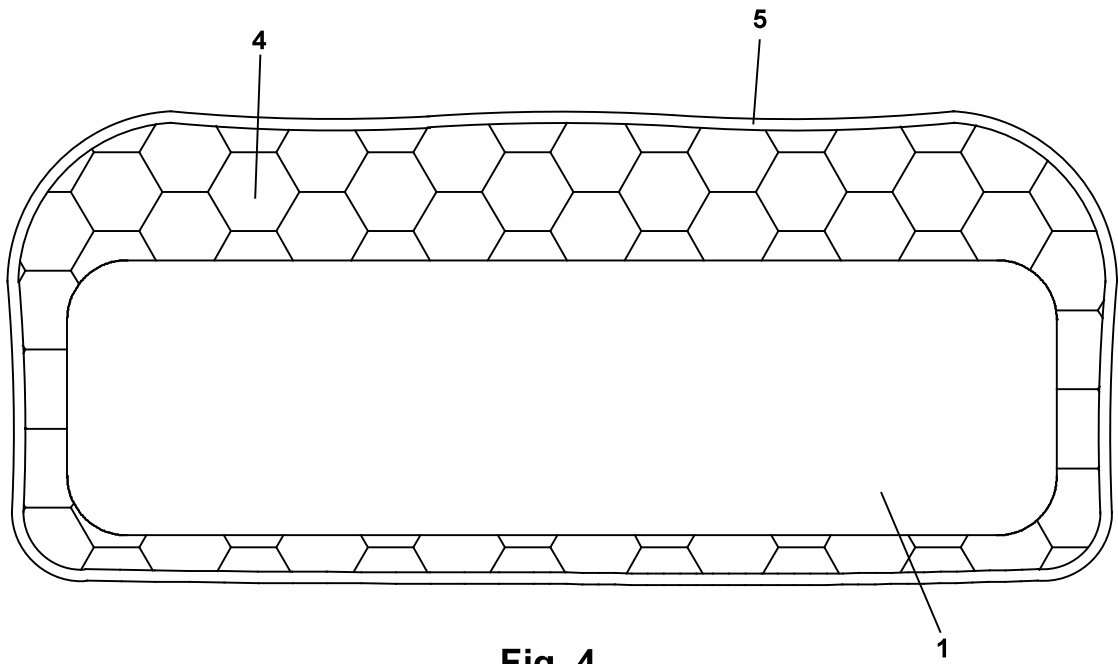


Fig. 4

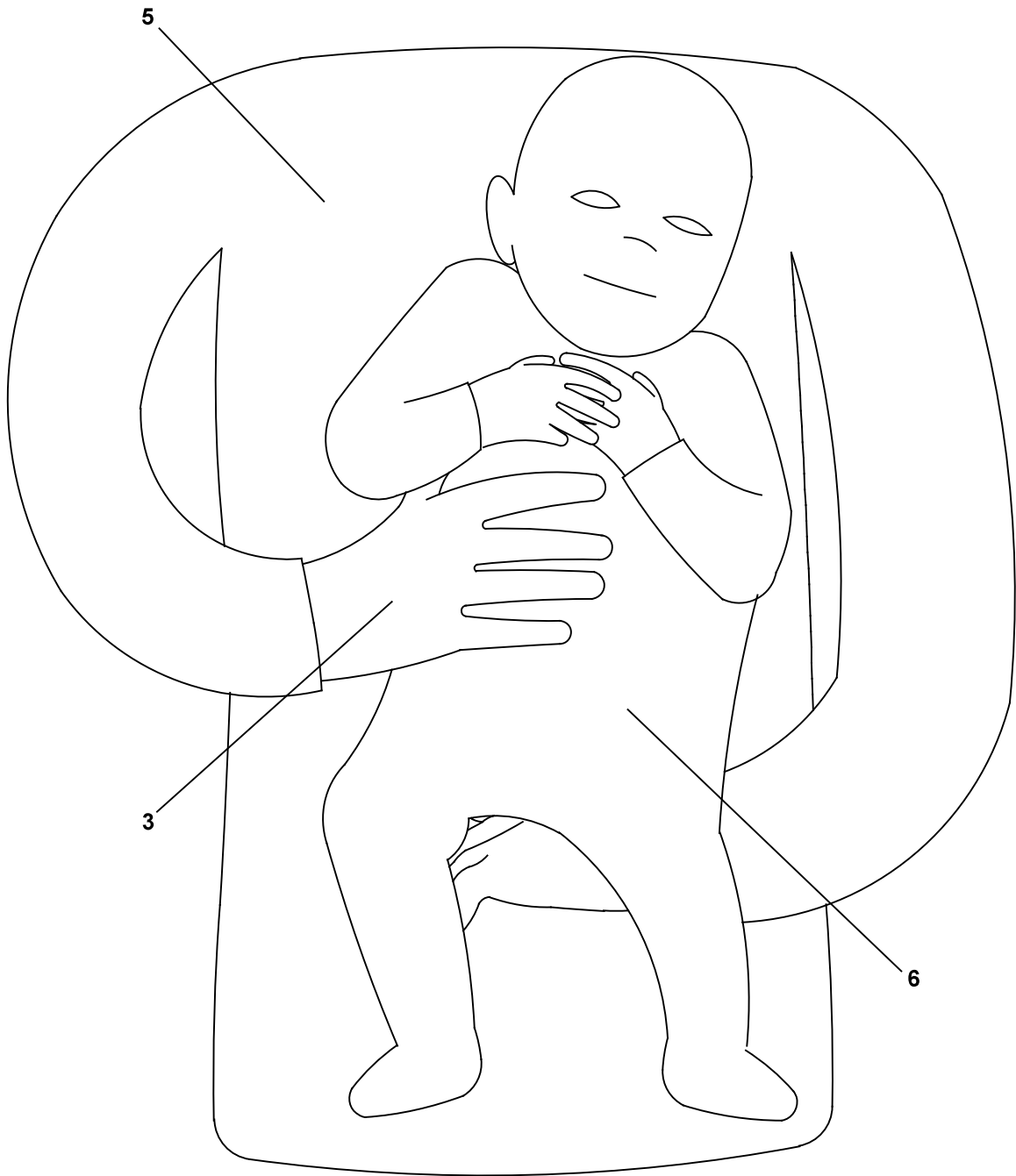


Fig. 5