

19



OFICINA ESPAÑOLA DE
PATENTES Y MARCAS

ESPAÑA



11 Número de publicación: **1 214 974**

21 Número de solicitud: 201830836

51 Int. Cl.:

A41D 1/00 (2008.01)

A41D 27/08 (2006.01)

12

SOLICITUD DE MODELO DE UTILIDAD

U

22 Fecha de presentación:

04.06.2018

43 Fecha de publicación de la solicitud:

02.07.2018

71 Solicitantes:

**KNIGHT, Charlotte Anne (100.0%)
Calle Pruneres nº 7 (Seis Païses)
07820 Sant Antonio (Illes Balears) ES**

72 Inventor/es:

KNIGHT, Charlotte Anne

74 Agente/Representante:

ESPIELL VOLART, Eduardo María

54 Título: **PRENDA DE VESTIR PERSONALIZABLE**

ES 1 214 974 U

DESCRIPCIÓN

PRENDA DE VESTIR PERSONALIZABLE

5 OBJETO DE LA INVENCION

La invención, tal como expresa el enunciado de la presente memoria descriptiva, se refiere a una prenda de vestir personalizable que aporta, a la función a que se destina, unas ventajas y unas características, que se describen en detalle más
10 adelante, y que suponen una destacable novedad en el estado actual de la técnica.

El objeto de la presente invención recae, en una prenda de vestir que, pudiendo ser de distinta índole y, por ejemplo, consistir en una camiseta, un vestido, un pantalón, etc., se distingue por estar especialmente diseñada y confeccionada para incorporar
15 sujetos en la misma de manera puntual o temporal uno o más elementos accesorios ornamentales de quita y pon específicamente conformados para ello, con lo cual, el usuario puede personalizar la prenda y adornarla o no con uno o más de dichos ornamentos cada vez que quiera.

20 CAMPO DE APLICACIÓN DE LA INVENCION

El campo de aplicación de la presente invención se enmarca dentro del sector de la confección de prendas de vestir.

25 ANTECEDENTES DE LA INVENCION

Como referencia al estado actual de la técnica, cabe señalar que, si bien existen en el mercado infinidad de tipos y modelos distintos de prendas de vestir, tanto masculinas como femeninas, al menos por parte del solicitante, se desconoce la
30 existencia de ninguna que presente unas características técnicas y estructurales iguales o semejantes a las que presenta la que aquí se reivindica.

EXPLICACIÓN DE LA INVENCION

La prenda de vestir personalizable que la invención propone se configura pues como una destacable novedad dentro de su campo de aplicación, estando los detalles
5 caracterizadores que la distinguen convenientemente recogidos en las reivindicaciones finales que acompañan la presente descripción.

Concretamente, lo que la invención propone, como se ha indicado anteriormente, es una prenda de vestir que, consistente en una camiseta, un vestido, un pantalón, u
10 otra prenda de confección, tanto masculina como femenina, presenta la particularidad de comprender medios para incorporar, sujetos en la misma, uno o más elementos accesorios ornamentales de quita y pon específicamente conformados para ello, con lo cual, el usuario puede personalizar la prenda y adornarla o no, cada vez que quiera y por el tiempo que desee, con uno o más de
15 dichos ornamentos, los cuales, además pueden ser intercambiables en una misma ubicación de la prenda y/o en distintas ubicaciones de la misma.

Para ello, y de manera más específica, la prenda de la invención comprende, por una parte, unos medios de fijación ubicados en uno o más puntos de la propia
20 prenda y, por otra parte, uno o más elementos accesorios ornamentales de quita y pon provistos, a su vez, de unos medios de fijación complementarios con los medios de fijación ubicados en la propia prenda, de tal modo que dichos elementos accesorios ornamentales se pueden sujetar en la prenda fijados en los puntos en que la prenda cuenta con dichos medios de fijación previstos para ello.

25 Preferentemente, los medios de fijación de la prenda y los medios de fijación complementarios de los elementos accesorios ornamentales son medios de fijación rápida, como por ejemplo tiras de tejido enmarañado o Velcro®, si bien ello no supone una limitación, puesto que opcionalmente pueden consistir en cualquier otro
30 medio conocido de fijación convencionalmente utilizado para prendas de vestir tal como botones, corchetes, cremalleras, broches de presión u otros.

Con ello, la prenda de la invención, ventajosamente, se convierte en una prenda

multiuso o polivalente que el usuario puede personalizar a su gusto en cada ocasión, ya que, se puede usar sin incorporar ningún elemento accesorio ornamental y, cuando el usuario quiera, le puede incorporar uno u otro elemento accesorio así como intercambiar dichos accesorios escogiendo el que más le guste o mejor
5 combine en cada caso, pudiendo incluso colocar un mismo accesorio en diferentes partes de la prenda para darle distinta imagen.

Además, en caso de disponer de más de una prenda personalizable como la descrita, siempre que los medios de fijación sean compatibles, el usuario podrá
10 intercambiar los elementos accesorios ornamentales para colocarlos en la prenda que desee.

La descrita prenda de vestir personalizable consiste, pues, en una estructura innovadora de características desconocidas hasta ahora para el fin a que se destina,
15 razones que unidas a su utilidad práctica, la dotan de fundamento suficiente para obtener el privilegio de exclusividad que se solicita.

DESCRIPCIÓN DE LOS DIBUJOS

20 Para complementar la descripción que se está realizando y con objeto de ayudar a una mejor comprensión de las características de la invención, se acompaña a la presente memoria descriptiva, como parte integrante de la misma, un plano en el que con carácter ilustrativo y no limitativo se ha representado lo siguiente:

25 La figura número 1.- Muestra una vista esquemática frontal de un primer ejemplo de la prenda de vestir personalizable, objeto de la invención, concretamente una camiseta representada con los elementos accesorios ornamentales con que cuenta separados de la prenda en sí, apreciándose las partes y elementos distintivos que comprende;

30 la figura número 2.- Muestra una vista esquemática de la cara posterior de los medios accesorios ornamentales que comprende la prenda de la invención, según el ejemplo mostrado en la figura 1, donde incorporan los medios de fijación

complementarios para su colocación en la prenda;

la figura número 3.- Muestra de nuevo una vista frontal del ejemplo de la prenda de la invención mostrado en la figura 1, en este caso con algunos de los elementos
5 accesorios complementarios con que cuenta incorporados en la misma;

las figuras número 4 y 5.- Muestran sendas vistas esquemáticas, frontal y posterior respectivamente, de otro ejemplo de prenda, según la invención, en este caso un short, representada sin incorporar ningún elemento accesorio ornamental; y

10 las figuras número 6 y 7.- Muestran sendas vistas, frontal y posterior, de la prenda mostrada en las figuras 4 y 5, en este caso incorporando algunos de los elementos accesorios ornamentales del ejemplo de prenda mostrado en la figura 1.

REALIZACIÓN PREFERENTE DE LA INVENCION

15

A la vista de las mencionadas figuras, y de acuerdo con la numeración adoptada, se puede observar en ellas sendos ejemplos de realización no limitativa de la prenda de vestir personalizable de la invención, la cual comprende las partes y elementos que se indican y describen en detalle a continuación.

20

Así, tal como se aprecia en dichas figuras, la prenda de la invención, consistente en una camiseta, un vestido, un pantalón, o cualquier otra pieza de confección (1) de cualquier tejido, masculina o femenina, se distingue por comprender unos primeros medios de fijación (2) ubicados en uno o más puntos de la propia pieza (1) y uno o
25 más elementos accesorios ornamentales (3) de quita y pon que, a su vez, están provistos de unos medios de fijación complementarios (4) a los primeros medios de fijación (2) ubicados en la pieza (1), de tal modo que los elementos accesorios ornamentales (3) de quita y pon se pueden sujetar en la pieza de confección (1) fijados en los puntos en que se ubican dichos primeros medios de fijación (2), de
30 manera temporal y extraíble, cada vez que el usuario lo desee.

Preferentemente, la invención contempla diferentes formas, tamaños y diseños de elementos accesorios ornamentales (3) aptos para su fijación a cualquiera de los

diferentes puntos de la pieza dotados de primeros medios de fijación (2), permitiendo el intercambio de los mismos en cualquiera de ellos así como la fijación, de manera intercambiable, de distintos elementos accesorios ornamentales (3) en diferentes piezas de confección (1) provistas de los antedichos primeros medios de fijación (2)
5 en uno o más puntos de las mismas.

Así, por ejemplo, como se observa en las figuras 1 a 7, la prenda puede consistir en una camiseta como pieza (1) de confección y los elementos accesorios ornamentales (3) en diferentes tipos de tiras de flecos que se pueden combinar
10 sujetas al cuello y/o mangas donde dicha camiseta cuenta con los primeros medios de fijación (2), pudiendo ponerse o no, e intercambiarse en un punto u otro. Además, dichos mismos elementos accesorios ornamentales (3) u otros pueden también colocarse fijados en los medios de fijación (2) de otra pieza (1) de confección distinta, por ejemplo un pantalón tipo short.

15

En cualquier caso, los primeros medios de fijación (2) con que cuenta la pieza de confección (1) constitutiva de la prenda de la invención y los medios de fijación complementarios (4) de los elementos accesorios ornamentales (3) son medios de fijación rápida, por ejemplo tiras de tejido enmarañado o Velcro®, sin que se
20 descarten otros como botones, corchetes, cremalleras, broches de presión u otros.

Descrita suficientemente la naturaleza de la presente invención, así como la manera de ponerla en práctica, no se considera necesario hacer más extensa su explicación para que cualquier experto en la materia comprenda su alcance y las ventajas que
25 de ella se derivan, haciéndose constar que, dentro de su esencialidad, podrá ser llevada a la práctica en otros modos de realización que difieran en detalle de la indicada a título de ejemplo, y a las cuales alcanzará igualmente la protección que se recaba siempre que no se altere, cambie o modifique su principio fundamental.

REIVINDICACIONES

- 1.- Prenda de vestir personalizable que, consistente en una camiseta, un vestido, un pantalón, o cualquier otra pieza de confección (1) de cualquier tejido, masculina o
5 femenina, está **caracterizada** por comprender unos primeros medios de fijación (2) ubicados en uno o más puntos de la propia pieza (1) y uno o más elementos accesorios ornamentales (3) de quita y pon que, a su vez, están provistos de unos medios de fijación complementarios (4) a los primeros medios de fijación (2) ubicados en la pieza (1), de tal modo que los elementos accesorios ornamentales (3)
10 de quita y pon se pueden sujetar en la pieza de confección (1) fijados en los puntos en que se ubican dichos primeros medios de fijación (2) de manera temporal y extraíble, cada vez que el usuario lo desee.
- 2.- Prenda de vestir personalizable, según la reivindicación 1, **caracterizada** porque
15 comprende diferentes formas, tamaños y diseños de elementos accesorios ornamentales (3) aptos para su fijación a cualquiera de los puntos de la pieza (1) dotados de primeros medios de fijación (2), permitiendo el intercambio de los mismos en cualquiera de ellos.
- 20 3.- Prenda de vestir personalizable, según la reivindicación 1 ó 2, **caracterizada** porque los primeros medios de fijación (2) que presenta la pieza de confección (1) que constituye la prenda y los medios de fijación complementarios (4) de los elementos accesorios ornamentales (3) son medios de fijación rápida.
- 25 4.- Prenda de vestir personalizable, según las reivindicaciones anteriores , **caracterizada** porque los primeros medios de fijación (2) y los medios de fijación complementarios (4) de la pieza de confección (1) y de los elementos accesorios ornamentales (3) son tiras de tejido enmarañado o Velcro®.
- 30 5.- Prenda de vestir personalizable, según las reivindicaciones, **caracterizada** porque los primeros medios de fijación (2) y los medios de fijación complementarios (4) de la pieza de confección (1) y de los elementos accesorios ornamentales (3) son de preferencia botones, corchetes, cremalleras, broches de presión u otros.

FIG. 1

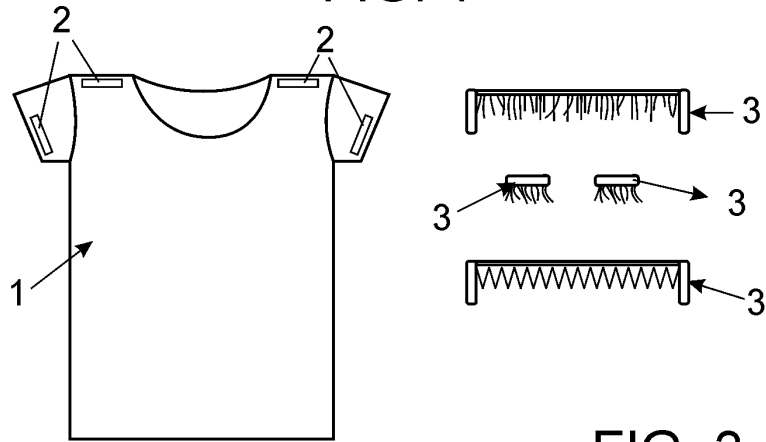


FIG. 3

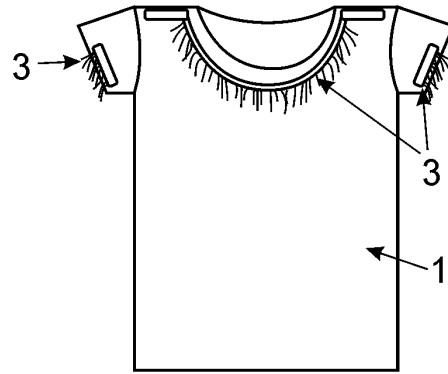


FIG. 2

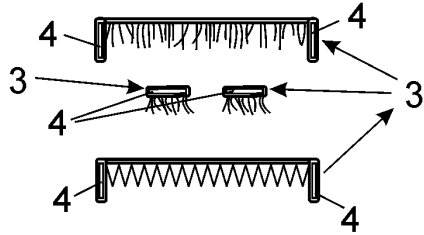


FIG. 4

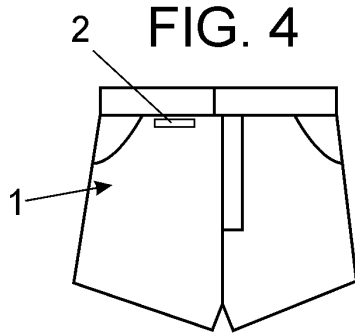


FIG. 5

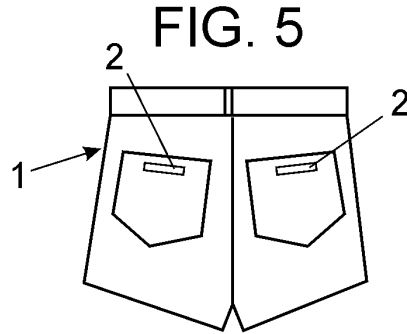


FIG. 6

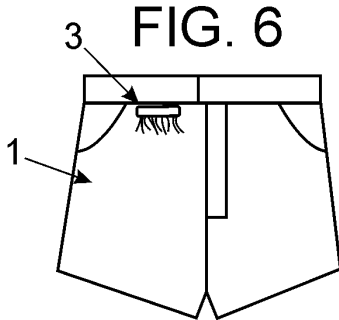


FIG. 7

