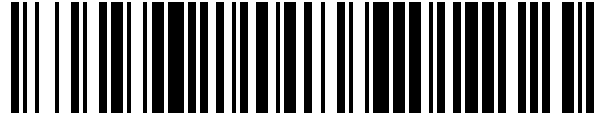


19



OFICINA ESPAÑOLA DE
PATENTES Y MARCAS

ESPAÑA



11 Número de publicación: **1 215 379**

21 Número de solicitud: 201830823

51 Int. Cl.:

A41D 3/08 (2006.01)

12

SOLICITUD DE MODELO DE UTILIDAD

U

22 Fecha de presentación:

01.06.2018

43 Fecha de publicación de la solicitud:

12.07.2018

71 Solicitantes:

**ZORZO ARRIAGA, Eva María (100.0%)
C. Armonia 30 Pb A
28042 MADRID ES**

72 Inventor/es:

ZORZO ARRIAGA, Eva María

74 Agente/Representante:

SANZ-BERMELL MARTÍNEZ, Alejandro

54 Título: **PONCHO-CAPA DE PROTECCIÓN SOLAR**

ES 1 215 379 U

DESCRIPCIÓN

PONCHO-CAPA DE PROTECCIÓN SOLAR

Estado de la técnica

5 El sol es imprescindible para la vida y tiene efectos muy beneficiosos sobre el organismo. Sin él no podrían sobrevivir ni los animales ni las plantas. En relación con el metabolismo humano, tiene efectos muy beneficiosos sobre nuestro organismo al estimular la formación de vitaminas A y D, que contribuyen a la formación y consolidación de los huesos y dientes.

No obstante, si lo tomamos con exceso y abuso puede ser muy perjudicial para la salud. La
10 exposición a la luz solar natural o artificial, voluntaria o involuntaria, (incluso en los días en los que el cielo esta nublado y las temperaturas son suaves, la radiación ultravioleta del sol puede alcanzar la piel) puede llegar a ser muy dañina para la piel humana. Muchas personas olvidan o ignoran que el cuerpo se está enfrentando a una de las fuentes de energía más potentes de la naturaleza. La exposición exagerada a la radiación solar puede ser perjudicial para la salud. Esto está agravado por
15 el aumento de la expectativa de vida humana, que está llevando a toda la población mundial a permanecer más tiempo expuesto a las radiaciones solares, lo que aumenta el riesgo de desarrollar diferentes enfermedades debido a la sobreexposición a la luz solar.

Desde los años 70 se ha detectado un incremento en los casos de cáncer de piel debido al gran cambio en los hábitos sociales que impuso la moda del bronceado. En las últimas cuatro décadas el
20 número de afectados se ha triplicado. Hoy en día se diagnostican anualmente más casos de cáncer de piel que todos los que afectan a pecho, colon, pulmón y próstata juntos. Los datos son realmente alarmantes. Cuatro de cada diez personas padecerán cáncer de piel, lo que se traduce en una muerte por melanoma cada 52 minutos. El 90% de dichos melanomas están directamente asociados a los rayos UV. La OMS sitúa los rayos solares al mismo nivel que los cigarrillos y el
25 plutonio como principales causas de cáncer en humanos.

Además de que la exposición a la radiación solar es una de las principales causas del cáncer de piel, existen otras enfermedades menos graves, pero no por ello menos importantes que también son

causadas por la radiación solar., existe el síndrome EPL Erupción Polimórfica Lumínica. El 20% de la población femenina en Europa lo padece, en España una de cada seis mujeres. Como el resto de las afecciones por causa de la radiación solar, va en aumento. El EPL es una reacción alérgica a los rayos del sol que cursa inflamación, dolor y eritema y que puede aparecer incluso días después de tomar
5 el sol. La población que sufre esta enfermedad no puede permanecer al sol, sufriendo molestias y picores rabiosamente insoportables en las zonas que han sido expuestas.

Otro de los efectos negativos de la exposición al sol es el envejecimiento prematuro de la piel. Se caracteriza por la aparición de arrugas profundas, pérdida de elasticidad y alteraciones de la pigmentación (manchas o pequeñas zonas blancas despigmentadas).

10 Tanto el EPL como el cáncer de piel se manifiestan en multitud de casos en las zonas mas expuestas a la radiación solar, sobre todo en escote (en el caso de las mujeres), antebrazos, cara y muslos.

Existen en el mercado diferentes soluciones para enfrentarse a la radiación solar e intentar mitigar los efectos negativos que ésta produce sobre la piel humana.

Una de estas soluciones es la crema solar. Existen datos sobre cómo se ha de aplicar la crema solar
15 y sobre la cantidad que hay que extender sobre nuestra piel. Sin embargo, no es usual que los usuarios apliquen la crema sobre su piel de forma correcta, ya que se requiere una cantidad mayor de la utilizada habitualmente, y con ello un mayor consumo y gasto a lo largo del periodo estival, época en la que se suelen utilizar estos productos. Además, recientes estudios demuestran que uno de los componentes de las cremas solares, la benzofenona-3, es perjudicial para la salud.

20 Las instrucciones de la OMS son claras respecto a la lucha contra las enfermedades derivadas de la exposición solar: “Evitar la exposición al sol en torno al mediodía, (de 12h a 16h en España) cuando la intensidad de la radiación es mayor. Debe utilizarse gorra o sombrero para proteger la cabeza y la cara, así como ropa adecuada que no filtre los rayos solares y gafas de sol que absorban la radiación ultravioleta”. “...Usando ropa adecuada puede reducirse hasta un 93% de radiación
25 incidente. La protección es mayor cuanto menores son los espacios entre hilos y cuanto mayor es el peso y grosor del tejido”.

Existen diferentes productos que pueden ayudar a evitar la incidencia de la radiación solar sobre la piel, como pueden ser gorros (solo cubren la cabeza y parte del rostro) o sombrillas (es un accesorio incomodo de llevar).

La presente invención proporciona una prenda de ropa confeccionada en tejido UPF (Ultraviolet
5 Protection Factor), que es un tejido que no puede ser atravesado por los rayos UVA o UVB, para la protección de la piel, sin renunciar al estilo y diseño, especialmente pensada para mujeres que por motivos estéticos o médicos no quieren exponerse al sol en todas las horas del día, y para público infantil al que debe protegerse por mayor motivo de los rayos UV. La presente invención satisface la necesidad de los usuarios de proteger del sol las zonas donde más incide como escote, brazos,
10 manos y cara, aportando un producto llevadero, moderno, estético, cómodo y que protege la piel en todo momento, pensado para utilizarse en las horas álgidas del sol, donde las recomendaciones encarecidas de la OMS son cubrirse de las radiaciones ultravioleta.

Dicha prenda es una prenda ligera con mangas y que cubre las zonas descritas más vulnerables. Al ser una prenda susceptible de ponerse y quitarse varias veces al día, está diseñada para poderla
15 enrollar y meter en una bolsita que facilite su transporte.

Explicación de la invención

Para resolver los problemas mencionadas anteriormente, se ha desarrollado una nueva prenda que protege de la exposición excesiva de la piel a los rayos ultravioleta.

20 La prenda de la invención es un tipo de poncho de forma circular, normalmente realizado en cualquier tipo de textil UPF (Factor de Protección Ultravioleta) que bloquea los rayos ultravioleta, evitando así que este tipo de radiación incida sobre la piel y cause algunas de las enfermedades y dolencias expuestas anteriormente.

La prenda comprende en el centro, una abertura para introducir la cabeza. Dicha abertura es
25 sustancialmente circular y se ajusta al contorno del cuello de la persona, y puede disponer además de un cuello alto que protege el cuello de la persona que lleva la prenda. Según una opción, el contorno de la abertura o del cuello de la prenda está provista de una zona elástica de ajuste.

La prenda comprende, además, una pareja de puños cosidos en dos puntos que pueden estar diametralmente opuestos o con una separación angular menor, ambos en respectivas zonas del borde de la prenda. La función de estos puños es la de fijar la prenda sobre el cuerpo y los hombros, dejando absoluta libertad de movimiento, pero protegiendo de la incidencia de rayos solares el
5 tronco, brazos y manos (parte del cuerpo ésta muy susceptible al envejecimiento prematuro de la piel).

Según una opción de realización, los puños son dos manguitos que se disponen a la altura de la muñeca, dejando la mano completamente visible. Según otra opción de realización, los puños se extienden hasta la base de los dedos, con o sin separación entre ellos, y cuentan con una pequeña
10 abertura para el dedo pulgar. En otra opción de realización los puños tienen forma de guantillas o mitones, dejando al descubierto la totalidad o una parte de los dedos de la mano. Cualquier forma de los puños que permita la inserción de la mano y garantice la sujeción de el poncho sobre las muñecas o las manos puede ser adecuada.

Los puños se unen al cuerpo de la prenda mediante un cosido que puede ser longitudinal al puño, transversal al mismo, una combinación de ambos, u otra forma de unión, normalmente en el
15 contorno del orificio por el que se inserta la mano.

Opcionalmente, el poncho-capa de la presente invención comprende una capucha adyacente a la abertura de la cabeza. Según una opción de realización, dicha capucha puede ser desmontable, comprendiendo en su base uno o más elementos de unión en correspondencia con un conjunto de
20 elementos de unión dispuestos alrededor de la abertura, como podrían ser botones/ojales, machos/hembras de un broche a presión, una cremallera, una unión textil (conocida como Velcro), etc.

De forma opcional la presente invención se puede proporcionar junto con una bolsa de transporte.

El poncho-capa de la presente invención puede adquirir diversos tamaños o longitudes. Al quedar
25 abierto por los laterales es una prenda fresca para el verano. Su utilidad es aplicable en todos los aspectos de la vida cotidiana: de paseo, de compras, en la playa o piscina, en el campo, haciendo deporte, turismo o en el parque, etc.

Breve descripción de los dibujos

Con objeto de ilustrar la explicación que va a seguir, adjuntamos a la presente memoria descriptiva cuatro hojas de dibujos en las que en siete figuras se representa a título de ejemplo y sin carácter limitativo, la esencia de la presente invención conforme a una realización particular, y en las que:

- 5 La figura 1 muestra una vista de la disposición de las manos en el poncho-capa de la invención, según una realización de la presente invención.
- La figura 2 muestra una vista del puño del poncho-capa de la invención con forma de muñequera, según una realización de la presente invención
- 10 La figura 3 muestra una vista del puño del poncho-capa de la invención comprendiendo un orificio para la inserción del dedo pulgar, según una realización de la presente invención.
- La figura 4 muestra una vista del poncho-capa de la invención con los puños cosidos mediante un cosido transversal en su borde, según una realización de la presente invención.
- 15 La figura 5 muestra una vista en perspectiva del poncho-capa de la invención con los puños cosidos mediante un cosido longitudinal, según una realización de la presente invención
- La figura 6 muestra una vista de la capucha desmontable del poncho-capa de la invención, según una realización de la presente invención.
- 20 La figura 7 muestra una vista de la bolsa de transporte del poncho-capa de la invención, según una realización de la presente invención.

En dichas figuras podemos ver los siguientes signos de referencia:

- 1 Cuerpo circular de la prenda
- 2 Abertura para la cabeza
- 25 3 Puño

	30	Puño con abertura para el pulgar
	31	Abertura para el pulgar
	32	Puño con forma de muñequera
	41	Costura transversal
5	42	Costura longitudinal
	5	Cuello de la prenda
	51	Elemento/s de unión del cuello
	6	Capucha
	61	Elementos de unión de la capucha desmontable
10	7	Bolsa de transporte

Descripción de los modos de realización preferentes de la invención

A la vista de las mencionadas figuras, y de acuerdo con la numeración adoptada, se puede observar en ellas un ejemplo de realización preferente de la invención, la cual comprende las partes y elementos que se indican y describen en detalle a continuación.

Así, tal y como se observa en la figura 1, una posible realización preferente del poncho-capa comprende esencialmente, los siguientes elementos:

- Un cuerpo circular (1), formado por un tejido UPF, que comprende una abertura (2) para la inserción de la cabeza. La abertura puede tener forma también circular, o tener una forma distinta, tal como una ranura o una forma elíptica.

- Una pareja de puños (3) unidos al cuerpo circular (1); Normalmente los puños estarán dispuestos en el borde exterior del tejido circular (1) en puntos diametralmente opuestos, pero pueden estar también separados a una distancia angular menor que 180°.

Según una opción de realización los puños (3) pueden ser tipo muñequera (32) como el
5 representado en la figura 3, que únicamente se adapta a las muñecas, sin cubrir parte alguna de la
mano. En la figura 4 se muestra otra forma de realización en la que los puños (30) están
configurados para cubrir la totalidad o una parte del dorso y palma de la mano, y presentan una
abertura principal en la que se disponen los dedos 2 a 5 (índice, corazón, anular y meñique) y una
abertura (31) para colocar el dedo pulgar. De este modo se proporciona una perfecta sujeción sin
10 limitar la movilidad y sensibilidad de los distintos dedos.

Los puños pueden ir cosidos al cuerpo principal circular (1) mediante una costura transversal (41)
en su borde como se muestra en la figura 4. En la figura 5 se muestra otra forma de realización en
la que los puños (3) van unidos al cuerpo principal (1) mediante una costura longitudinal (42).

El poncho-capa de la invención puede comprender además una capucha (6). Esta capucha (6) puede
15 ser fija en la prenda o desmontable. En la figura 6 se muestra una capucha (6) desmontable que
comprende un conjunto de elementos de unión (61) en correspondencia con otro conjunto de
elementos de unión (51) dispuestos en un cuello (5) que sobresale adyacente a la abertura (2) del
cuerpo principal (1) para la cabeza del tejido circular.

En la figura 7 se puede observar una bolsa de transporte (7) que permite transportar el poncho -
20 capa de la presente invención de una forma fácil y que ocupa poco espacio. Esta bolsa de transporte
puede estar integrada y dispuesta en la parte interior del poncho-capa de la invención, o constituir
un elemento separado.

Según una opción de realización, el poncho-capa de la invención está provisto de un corte radial
entre el cuello de la prenda y el borde exterior, normalmente correspondiente a la parte delantera,
25 y está provisto para la unión entre las dos partes de dicho corte de medios de unión tales como
botones, Velcro, cremallera u otros.

Debe decirse también, que la forma circular exterior del poncho-capa de la invención es la forma general, si bien el borde exterior puede estar dotado de ondulaciones, picos u otros, con fines estéticos, de forma regular o irregular.

REIVINDICACIONES

- 1.- Poncho-capa de protección solar, caracterizado por estar formado por un cuerpo principal (1) de forma sustancialmente circular, en cuya zona central se sitúa una abertura (2) a través de la cual el usuario coloca la cabeza, en el que dicho cuerpo principal está formado por un tejido UPF (Factor de Protección Ultravioleta) que bloquea el paso los rayos ultravioleta a través de él, y porque comprende, además, una pareja de puños cosidos en dos puntos de la periferia del cuerpo principal, distantes entre sí.
- 2.- Poncho-capa de protección solar, según la reivindicación 1, caracterizado porque la abertura (2) para el cuello es sustancialmente circular y se ajusta al contorno del cuello de la persona usuaria.
- 3.- Poncho-capa de protección solar, según la reivindicación 2, caracterizado porque la abertura (2) para el cuello está provista de un cuello alto de protección del cuello de la persona usuaria.
- 4.- Poncho-capa de protección solar, según cualquiera de las reivindicaciones 2 a 3, caracterizado porque el contorno de la abertura o del cuello de la prenda está provista de una zona elástica de ajuste.
- 5.- Poncho-capa de protección solar, según cualquiera de las reivindicaciones 1 a 4, caracterizado porque los puños están dispuestos en puntos diametralmente opuestos de la periferia de la prenda.
- 6.- Poncho-capa de protección solar, según cualquiera de las reivindicaciones 1 a 4, caracterizado porque los puños están dispuestos en puntos separados entre sí menos de 180° de la periferia de la prenda.
- 7.- Poncho-capa de protección solar, según cualquiera de las reivindicaciones 1 a 6, caracterizado porque los puños son dos manguitos que se disponen a la altura de la muñeca, dejando la mano completamente visible.

- 8.- Poncho-capa de protección solar, según cualquiera de las reivindicaciones 1 a 6, caracterizado porque los puños se extienden hasta la base de los dedos, y cuentan con una pequeña abertura para el dedo pulgar.
- 9.- Poncho-capa de protección solar, según cualquiera de las reivindicaciones 1 a 6,
5 caracterizado porque los puños tienen forma de guantillas o mitones, teniendo orificios para cada uno de los dedos, dejando al descubierto la totalidad o una parte de los dedos de la mano.
- 10.- Poncho-capa de protección solar, según cualquiera de las reivindicaciones 1 a 9, caracterizado porque Los puños se unen al cuerpo de la prenda mediante una costura que puede ser:
- 10 longitudinal al puño
- transversal al mismo
- una combinación de ambos.
- 11.- Poncho-capa de protección solar, según cualquiera de las reivindicaciones 1 a 10, caracterizado porque comprende una capucha adyacente a la abertura de la cabeza.
- 15 12.- Poncho-capa de protección solar, según cualquiera de las reivindicaciones 1 a 9, caracterizado porque la capucha es desmontable, y está provista de elementos de unión en correspondencia con elementos de unión dispuestos alrededor de la abertura.
- 13.- Poncho-capa de protección solar, según la reivindicación 12, caracterizado porque los elementos de unión son uno de los siguientes:
- 20 botones/ojales
- machos/hembras de un broche a presión
- botones magnéticos
- una cremallera
- una unión textil (Velcro).

14.- Poncho-capa de protección solar, según cualquiera de las reivindicaciones 1 a 13, caracterizado porque incorpora además una bolsa de transporte.

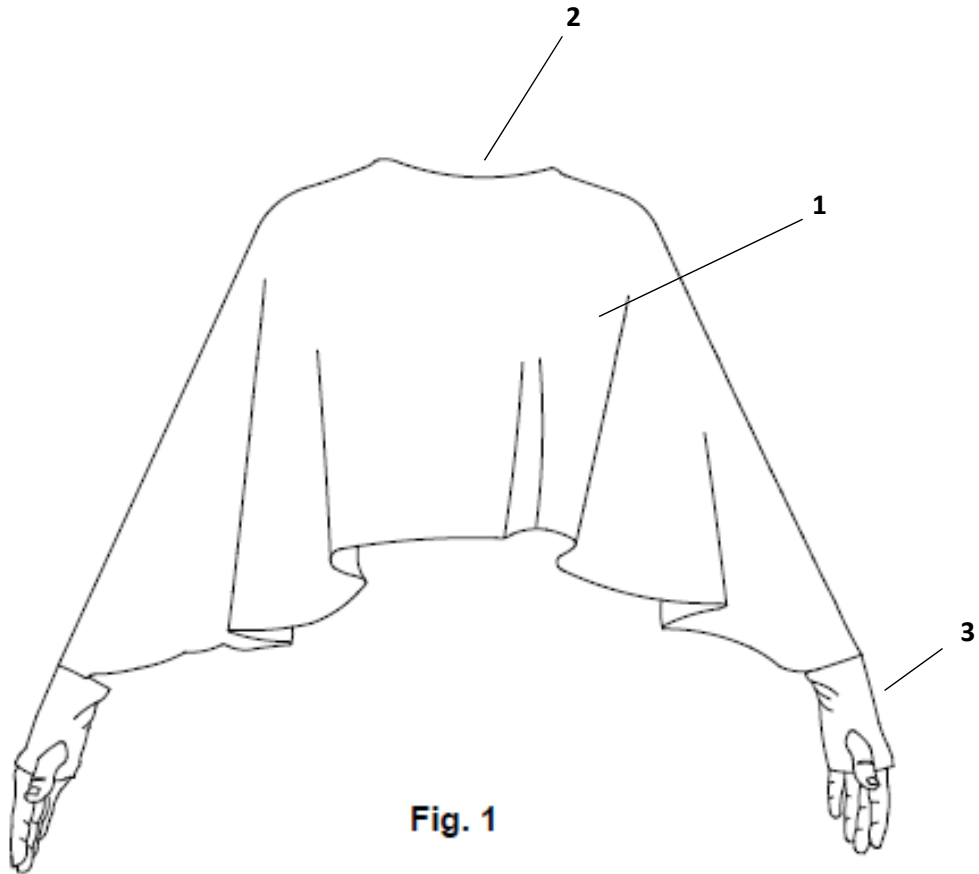


Fig. 1

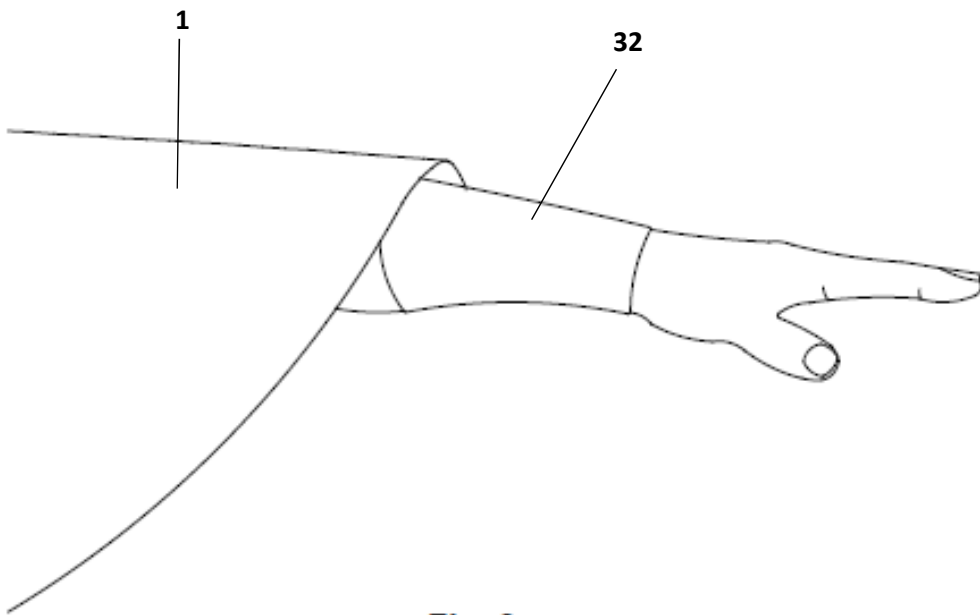


Fig. 2

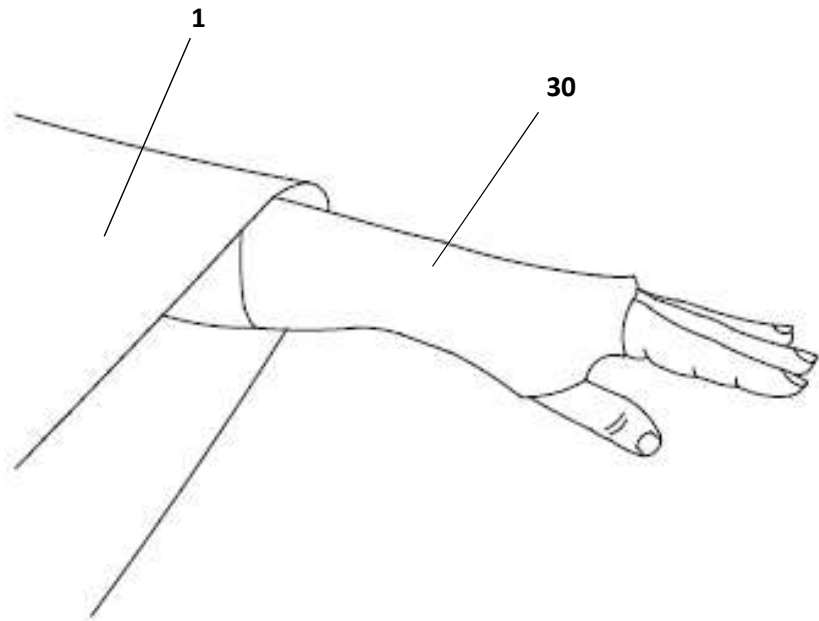


Fig. 3

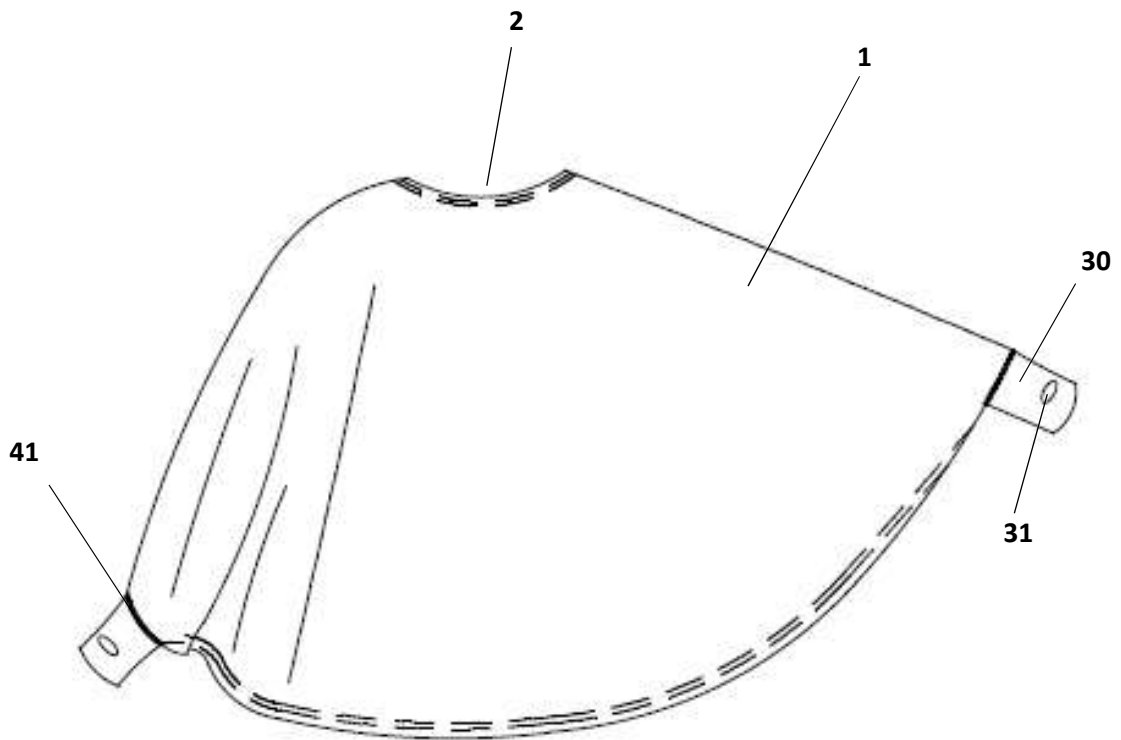


Fig. 4

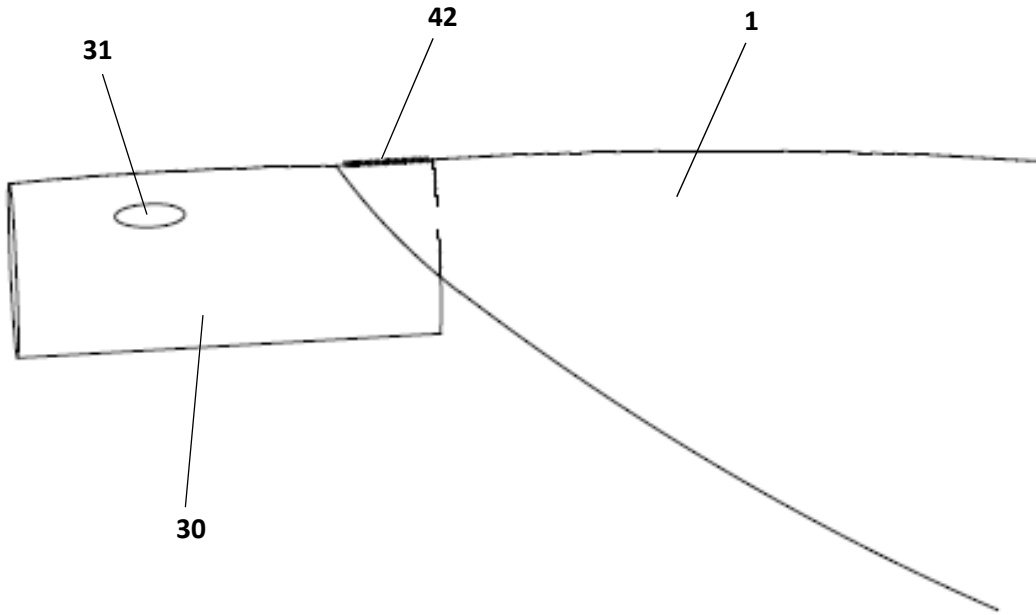


Fig. 5

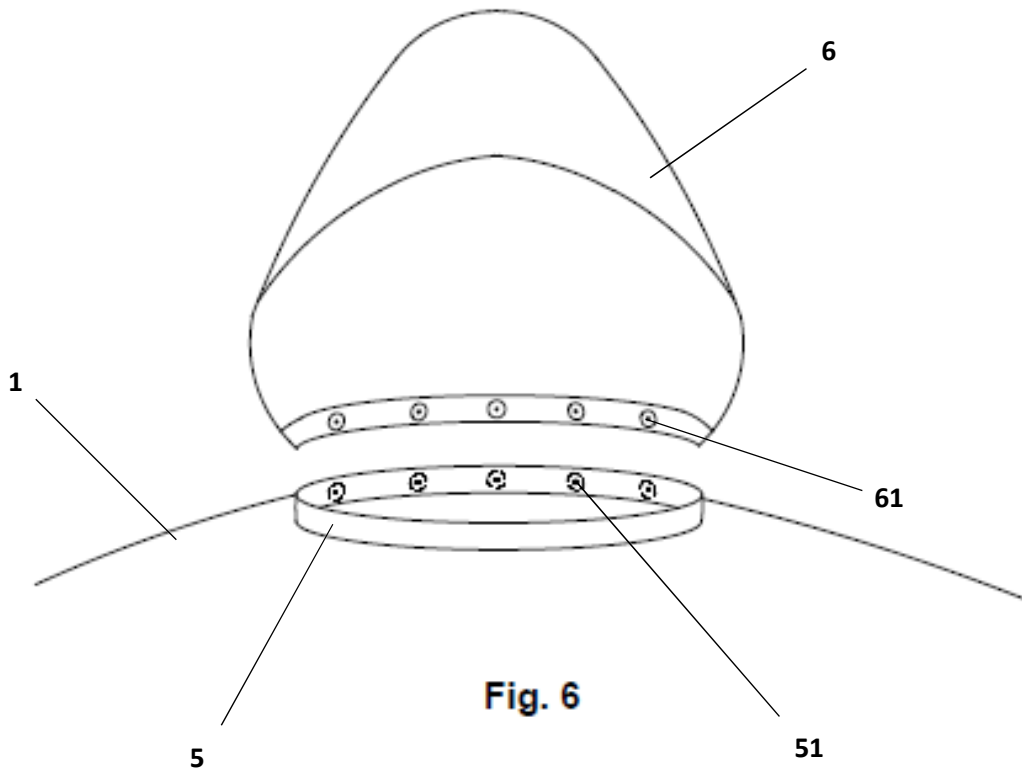


Fig. 6



Fig. 7