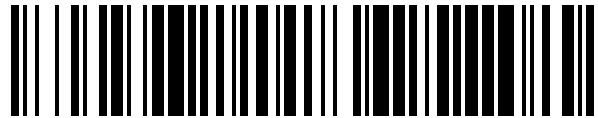


19



OFICINA ESPAÑOLA DE
PATENTES Y MARCAS

ESPAÑA



11 Número de publicación: **1 215 664**

21 Número de solicitud: 201830918

51 Int. Cl.:

A47F 3/04 (2006.01)

F25D 23/02 (2006.01)

12

SOLICITUD DE MODELO DE UTILIDAD

U

22 Fecha de presentación:

15.06.2018

43 Fecha de publicación de la solicitud:

23.07.2018

71 Solicitantes:

**FROST-TROL, S.A. (100.0%)
CTRA. DE VALENCIA-BARCELONA, KM. 68,9
12004 CASTELLÓN DE LA PLANA (CASTELLÓN) ES**

72 Inventor/es:

**SOLSONA CABALLER, Roberto;
BLANCO CASTRO, Javier y
NAVARRO RECATALÁ, Juan Vicente**

74 Agente/Representante:

UNGRÍA LÓPEZ, Javier

54 Título: **MUEBLE FRIGORÍFICO EXPOSITOR**

ES 1 215 664 U

DESCRIPCIÓN

Mueble frigorífico expositor

5 Objeto de la invención

La presente divulgación se refiere a un mueble frigorífico expositor que, aparte de permitir observar el contenido del frigorífico desde el exterior del mismo, permite un fácil y ergonómico manejo del mismo.

10

El mueble frigorífico expositor objeto de la presente divulgación tiene especial aplicación en la industria dedicada al diseño, distribución y venta de electrodomésticos y, más concretamente, frigoríficos o neveras.

15 Problema técnico a resolver y Antecedentes de la invención

En el estado de la técnica se conocen diferentes tipos de electrodomésticos, entre los cuales se encuentran los frigoríficos (también llamados coloquialmente neveras).

20 Los frigoríficos comprenden una puerta que garantiza el aislamiento térmico del exterior, para dificultar que el calor del exterior del frigorífico entre en el espacio interior. De esta manera, se trata de mejorar todo lo posible la eficiencia del frigorífico.

25 Junto a la puerta del frigorífico suele ubicarse un panel de mandos o botonera, para controlar las funciones del frigorífico, según las necesidades o preferencias del usuario.

30 Se conocen asimismo algunos frigoríficos cuya puerta está fabricada en un material transparente, sirviendo así de vitrina para mostrar al exterior los alimentos almacenados en el frigorífico.

En estos últimos casos, la botonera o panel de mandos representa un obstáculo para la visualización del contenido del frigorífico desde el exterior del mismo.

Descripción de la invención

Con objeto de solucionar el inconveniente mencionado anteriormente, la presente divulgación describe un novedoso mueble frigorífico expositor.

5

El mueble frigorífico expositor objeto de la presente invención incluye una puerta con un marco y un panel frontal transparente.

10

El marco se encuentra situado en correspondencia con una cara posterior del panel frontal transparente, y en oposición a una cara frontal del panel frontal transparente.

15

El panel frontal transparente sobresale una cierta distancia del marco, constituyendo así un tramo en voladizo en correspondencia con el cual está situado un panel de control del mueble frigorífico.

20

El panel de control comprende una pantalla táctil, siendo dicha pantalla táctil una continuación mimetizada de la cara frontal del panel frontal.

La pantalla táctil comprende unas zonas sensibles y una zona de visualización.

25

El panel de control incluye una placa base situada en correspondencia con la cara posterior del tramo en voladizo del panel frontal, y en correspondencia con la posición que ocupa la pantalla táctil por la cara frontal de dicho tramo en voladizo.

El panel de control está configurado para mostrar, en la zona de visualización, unos valores relacionados con magnitudes de funcionamiento del mueble frigorífico.

30

Asimismo, el panel de control está configurado para controlar el funcionamiento del mueble frigorífico mediante pulsado sobre las zonas sensibles de la pantalla táctil.

De manera preferente, las zonas sensibles comprenden unos símbolos o leyendas indicativas de las magnitudes de funcionamiento del mueble frigorífico.

También de manera preferente, el panel de control incorpora una carcasa o funda de cierre posterior del panel de control y de protección del circuito electrónico de la placa base del panel de control.

5 Según una posible forma de realización, el mueble frigorífico incorpora un cable conectado a una placa de control del mueble frigorífico, donde dicho cable transcurre por el interior de la puerta, y donde un extremo de dicho cable sobresale del marco, de tal manera que mediante la conexión de la placa base a dicho cable, se permite controlar el mueble frigorífico desde la pantalla táctil del panel de control.

10

Alternativamente a lo mencionado en el párrafo anterior, el panel de control puede incorporar un emisor/receptor inalámbrico para la conexión con la placa de control del mueble frigorífico y control de las magnitudes de funcionamiento del mismo.

15 **Breve descripción de las figuras**

Como parte de la explicación de al menos una forma de realización ejemplar del mueble frigorífico expositor objeto de la presente divulgación, se han incluido las siguientes figuras.

20

Figura 1a: Muestra una vista esquemática de un mueble frigorífico del estado de la técnica.

Figura 1b: Muestra un detalle del panel de mandos del mueble frigorífico de la Figura 1a.

25

Figura 2a: Muestra una vista esquemática de una forma de realización del mueble frigorífico expositor objeto de la presente invención.

Figura 2b: Muestra una vista en detalle de la cara frontal de la puerta del mueble frigorífico de la Figura 2a.

30

Figura 2c: Muestra una vista en detalle de la pantalla táctil del panel de control de la puerta del mueble frigorífico de la Figura 2a.

35

Figura 3a: Muestra una vista esquemática de la cara posterior de la puerta del mueble frigorífico de la Figura 2a, donde la funda de la placa base del panel de control está retirada.

5 Figura 3b: Muestra un detalle de la placa base de la Figura 3a, con el cable de conexión a la placa de control del mueble frigorífico desconectado.

Figura 3c: Muestra un detalle de la placa base de la Figura 3a, con el cable de conexión a la placa de control del mueble frigorífico conectado.

10

Figura 3d: Muestra un detalle de la placa base de la Figura 3a, con la funda de la placa base colocada y protegiendo el circuito electrónico de la placa base.

Descripción detallada

15

La presente divulgación se refiere, como ya se ha mencionado anteriormente, a un mueble frigorífico expositor.

20

En el estado de la técnica se conocían muebles frigoríficos en donde el panel de control estaba situado como una prominencia o proyección de la puerta, o incluso en otra ubicación del mueble frigorífico (Figura 1a y Figura 1b).

25

Las Figuras 2a, 2b, 2c, 3a, 3b, 3c y 3d muestran los detalles de una forma de realización del mueble frigorífico expositor objeto de la presente divulgación.

30

El mueble frigorífico comprende una puerta (1) con un marco (2) aislante térmico y un panel frontal (3) transparente y aislante térmico. El panel frontal (3) comprende una cara frontal (31) y una cara posterior (32). El marco (2) se encuentra situado en correspondencia con la cara posterior (32) del panel frontal (3).

35

El panel frontal (3) tiene una anchura (X) sustancialmente igual a la anchura del marco (2), y una altura (Y) ligeramente superior a la altura del marco (2), de tal manera que por la parte inferior, el panel frontal (3) queda sustancialmente enrasado con el marco (2), en tanto que por la parte superior, el panel frontal (3) comprende un tramo en voladizo (33) que sobresale del marco (2).

En la parte superior del panel frontal (3) transparente, y por su cara frontal (31) y en correspondencia con el tramo en voladizo (33) se encuentra situado un panel de control (4), que comprende una pantalla táctil (41), siendo dicha pantalla táctil (41) continuación de la cara frontal (31) y está mimetizada con la cara frontal (31) del panel frontal (3). De esta forma, el panel de control (4) comprende unas zonas sensibles (411) provistas con unas leyendas o símbolos gráficos en correspondencia con la pantalla táctil (41), donde las leyendas o símbolos gráficos están preferentemente xerografiados y son indicativos de magnitudes relativas al funcionamiento del frigorífico, donde el panel de control (4) está configurado para mostrar el valor de dichas magnitudes en una zona de visualización (412) junto a las zonas sensibles (411).

En la cara posterior (32) del panel frontal (3) y situada en correspondencia con la pantalla táctil (41), el panel de control (4) comprende una placa base (42) de la pantalla táctil (41).

Existe un cable (5) conectado a una placa de control del frigorífico (no representada) y que transcurre por el interior de la puerta (1). Un extremo de dicho cable (5) sobresale por la parte superior del marco (2). Mediante la conexión de la placa base (42) a dicho cable (5), se permite controlar el frigorífico desde la pantalla táctil (41) del panel de control (4).

De manera preferente, una carcasa (43) o funda sirve para cerrar posteriormente el panel de control (4) y proteger el circuito electrónico de la placa base (42).

REIVINDICACIONES

1. Mueble frigorífico expositor que comprende una puerta (1) con un marco (2) y un panel frontal (3) transparente, donde el marco (2) se encuentra situado en correspondencia con una cara posterior (32) del panel frontal (3), en oposición a una cara frontal (31) del panel frontal (3), **caracterizado** por que:
- el panel frontal (3) sobresale una cierta distancia del marco (2), constituyendo así un tramo en voladizo (33) en correspondencia con el cual está situado un panel de control (4);
 - donde el panel de control (4) comprende una pantalla táctil (41), siendo dicha pantalla táctil (41) una continuación mimetizada de la cara frontal (31) del panel frontal (3);
 - donde la pantalla táctil comprende unas zonas sensibles (411) y una zona de visualización (412);
 - donde el panel de control (4) comprende una placa base (42) situada en correspondencia con la cara posterior (32) del tramo en voladizo (33) del panel frontal (3), y en correspondencia con la posición que ocupa la pantalla táctil (41) por la cara frontal (31);
 - donde el panel de control (4) está configurado para mostrar en la zona de visualización (412) unos valores relacionados con magnitudes de funcionamiento del mueble frigorífico y para controlar el funcionamiento del mueble frigorífico mediante pulsado sobre las zonas sensibles (411) de la pantalla táctil (41).
2. Mueble frigorífico expositor según la reivindicación 1, **caracterizado** por que las zonas sensibles (411) comprenden unos símbolos o leyendas indicativas de las magnitudes de funcionamiento del mueble frigorífico.

3. Mueble frigorífico expositor según cualquiera de las reivindicaciones anteriores, **caracterizado** por que comprende una carcasa (43) de cierre posterior del panel de control (4) y de protección de un circuito electrónico de la placa base (42).

5

4. Mueble frigorífico expositor según cualquiera de las reivindicaciones anteriores, **caracterizado** por que comprende un cable (5) conectado a una placa de control del mueble frigorífico, donde dicho cable (5) transcurre por el interior de la puerta (1), donde un extremo de dicho cable (5) sobresale del marco (2), donde mediante la conexión de la placa base (42) a dicho cable (5), se permite controlar el mueble frigorífico desde la pantalla táctil (41) del panel de control (4).

10

5. Mueble frigorífico expositor según cualquiera de las reivindicaciones 1 a 3, **caracterizado** por que comprende medios de comunicación inalámbricos entre el panel de control (4) y una placa de control del mueble frigorífico, para el control del mueble frigorífico desde la pantalla táctil (41) del panel de control (4).

15

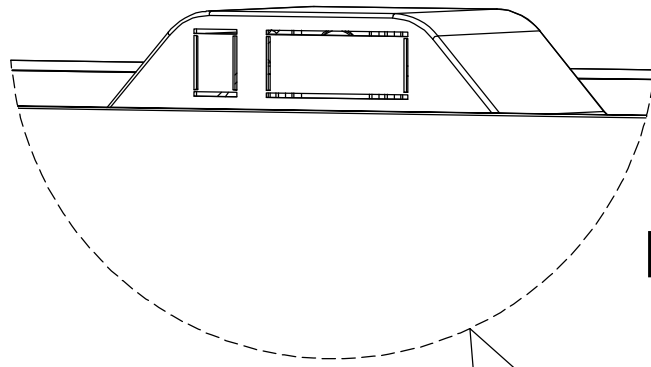


FIG. 1b

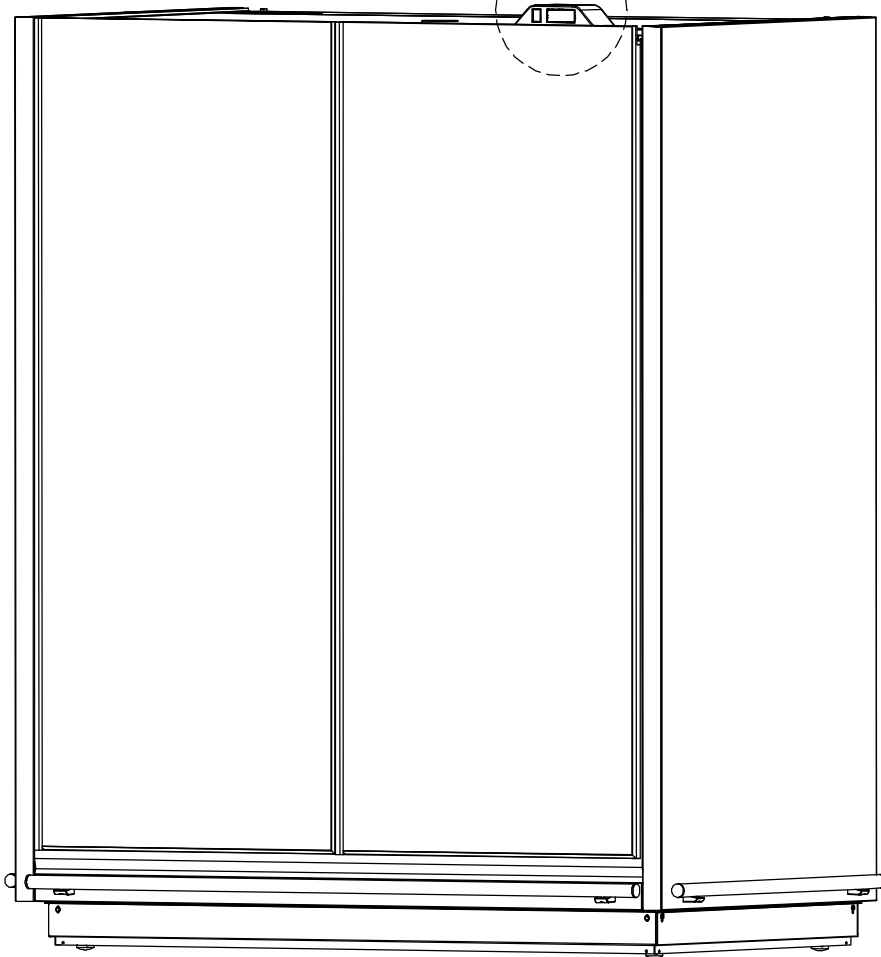


FIG. 1a

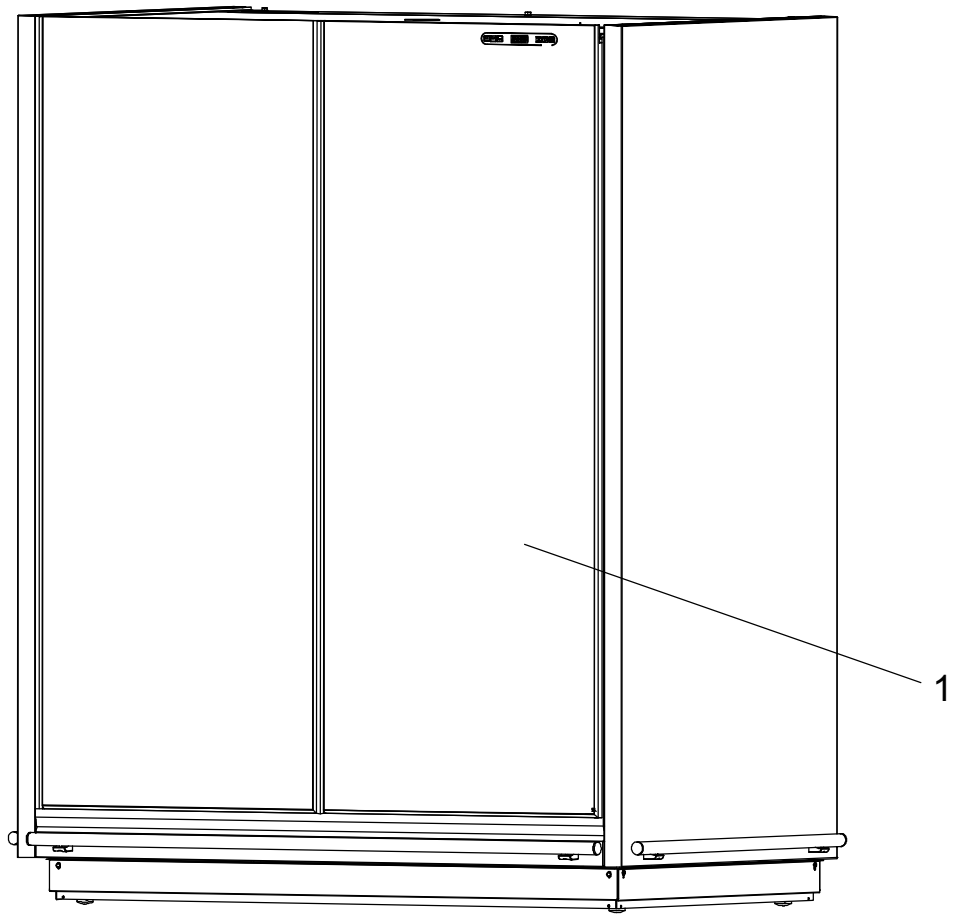


FIG. 2a

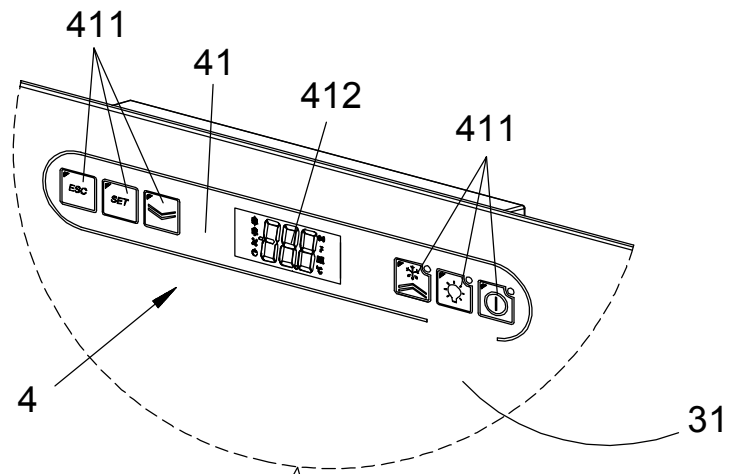


FIG. 2c

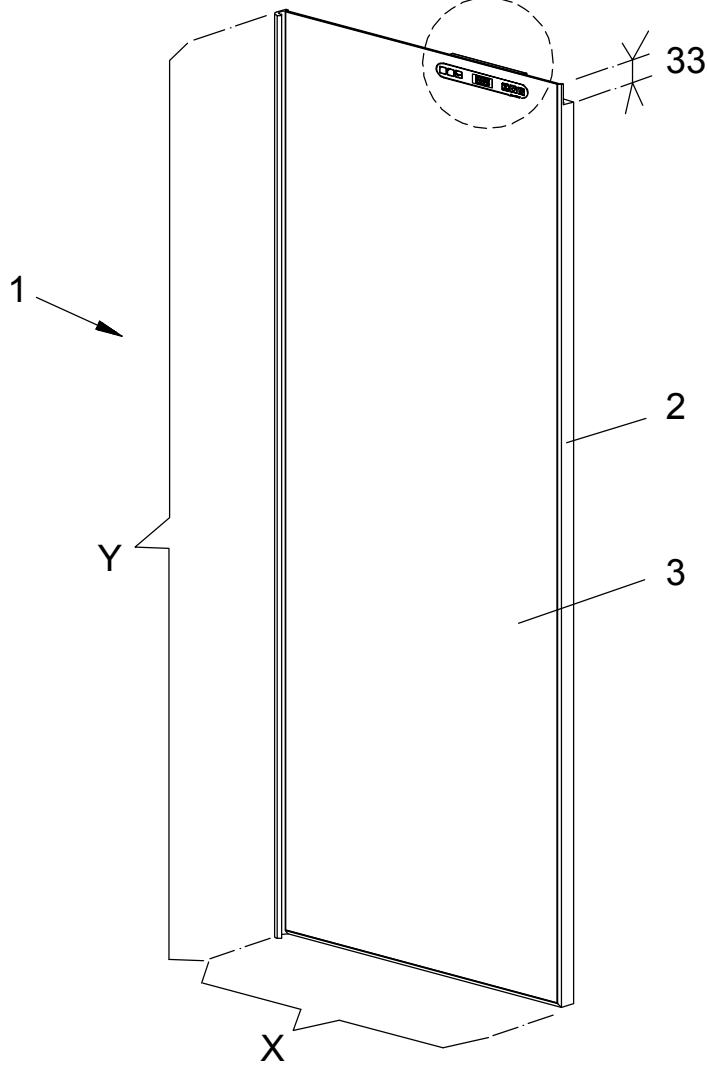


FIG. 2b

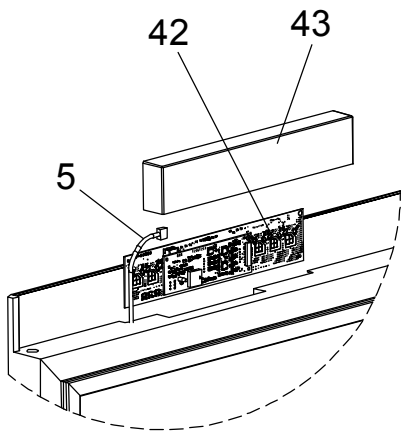


FIG. 3b

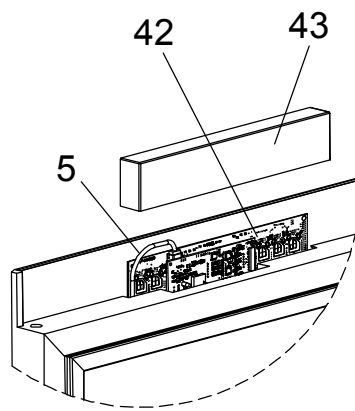


FIG. 3c

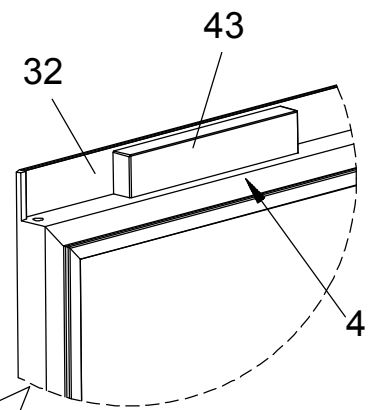


FIG. 3d

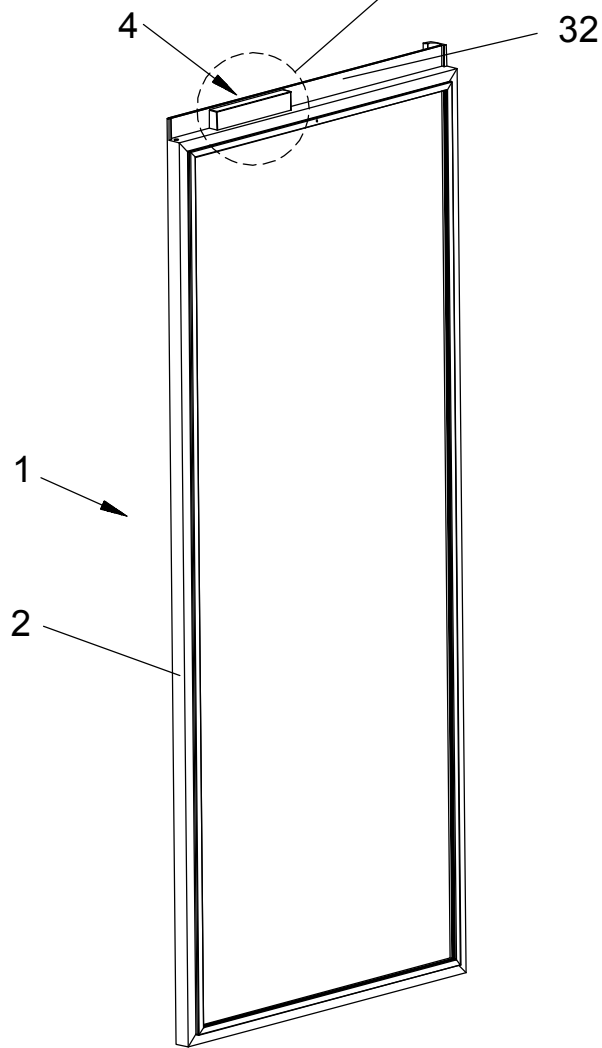


FIG. 3a