

19



OFICINA ESPAÑOLA DE
PATENTES Y MARCAS

ESPAÑA



11 Número de publicación: **1 215 939**

21 Número de solicitud: 201831008

51 Int. Cl.:

A47C 1/14 (2006.01)

A47C 20/04 (2006.01)

12

SOLICITUD DE MODELO DE UTILIDAD

U

22 Fecha de presentación:

29.06.2018

43 Fecha de publicación de la solicitud:

30.07.2018

71 Solicitantes:

BOYER GALMES, Andrés (100.0%)
C/ Sant Antoni, nº 13, Escalera D, Bajos 1ª
08870 08870 SITGES (Barcelona) ES

72 Inventor/es:

BOYER GALMES, Andrés

74 Agente/Representante:

LLAGOSTERA SOTO, María Del Carmen

54 Título: **DISPOSITIVO ELEVADOR PARA TUMBONAS**

ES 1 215 939 U

DESCRIPCIÓN

5 Dispositivo elevador para tumbonas

Objeto de la invención.

10 El objeto de la presente invención es un dispositivo elevador para tumbonas destinado a posicionarse por debajo de las patas de las tumbonas con el fin de incrementar la distancia entre la superficie de descanso de la tumbona y el suelo, facilitando que las personas, y especialmente las personas mayores o con movilidad reducida, puedan acostarse y levantarse de la tumbona con mayor facilidad y comodidad.

15 **Campo de aplicación de la invención.**

Este dispositivo elevador es aplicable para tumbonas y, especialmente, para aquellas tumbonas provistas de unas patas de apoyo, fijadas por su extremo superior a un armazón de soporte de una superficie de descanso de la tumbona.

20

Antecedentes de la invención

Actualmente son ampliamente conocidas las tumbonas de playa que disponen de un armazón de soporte de una superficie de descanso y que comprende inferiormente unas patas, por ejemplo a modo de "V", fijadas por los extremos superiores a dicho armazón y que conforman los medios de apoyo de la tumbona sobre el suelo o la arena.

25

Las patas de estas tumbonas pueden ser de diversos materiales tales como metal, plástico, resina u otros similares, presentando de forma generalizada una altura pequeña, del orden de los 30 ó 35 centímetros. Esto determina que la altura entre la superficie de descanso de la tumbona y el suelo sea del mismo orden que la altura de las patas, por lo que las operaciones de acostarse o de levantarse resultan especialmente incómodas y dificultosas, especialmente para las personas mayores o con movilidad reducida.

35

Por tanto, el problema técnico que se plantea es el desarrollo de un dispositivo elevador para tumbonas que permita incrementar de forma rápida y sencilla la altura de las patas con el fin de que las personas se puedan acostar o levantar de la tumbona con mayor facilidad.

5

Descripción de la invención

El dispositivo elevador para tumbonas objeto de esta invención presenta unas particularidades constructivas orientadas a resolver la problemática expuesta anteriormente y suplementar la altura de las patas de las tumbonas con el fin de mejorar su comodidad de uso, especialmente en lo que se refiere a levantarse o acostarse en la tumbona.

De acuerdo con la invención este dispositivo elevador comprende un cuerpo provisto de una cavidad superior adecuada para el alojamiento de al menos una porción de una de las patas de la tumbona; prolongándose el cuerpo del dispositivo por su zona inferior en un soporte de apoyo sobre el suelo, que conforma un suplemento de la altura de las patas de la tumbona.

Preferentemente el cuerpo del dispositivo presenta una configuración prismática de sección trapezoidal, hueca, con su base mayor orientada hacia la zona superior y abierta, conformando una boca de acceso de la correspondiente pata de la tumbona a la cavidad superior del cuerpo del dispositivo elevador.

El cuerpo comprende unos medios de retención del dispositivo elevador en una posición de acoplamiento con la correspondiente pata de la tumbona, de forma que en caso de que el usuario levante la tumbona, por ejemplo, para cambiar su orientación o ubicación, los dispositivos elevadores permanezcan unidos a las patas, y no se liberen de forma involuntaria.

30

Estos medios de retención pueden estar constituidos, a título de ejemplo: por un clip de presión definido en el propio cuerpo del dispositivo, por una correa ajustable, por un pasador, o por cualquier otro elemento similar que permita fijar temporalmente el dispositivo elevador a la pata correspondiente.

35

En esta invención se ha previsto que el soporte inferior del cuerpo del dispositivo pueda presentar una altura fija o una altura variable, comprendiendo en este segundo caso unos medios de regulación en altura. Preferentemente, dichos medios de regulación en altura pueden estar constituidos por dos tramos telescópicos con un retenedor para su fijación relativa en diferentes posiciones, por dos tramos acoplables a rosca o por cualquier otra configuración que permita variar la altura del soporte inferior del dispositivo.

Descripción de las figuras.

10

Para complementar la descripción que se está realizando y con objeto de facilitar la comprensión de las características de la invención, se acompaña a la presente memoria descriptiva un juego de dibujos en los que, con carácter ilustrativo y no limitativo, se ha representado lo siguiente:

15

- La figura 1 muestra una vista en perspectiva de un ejemplo de realización del dispositivo elevador para tumbonas según la invención.

20

- La figura 2 muestra una vista esquemática en alzado de una tumbona con cada una de sus patas montadas sobre un dispositivo elevador según la invención.

- La figura 3 muestra una vista análoga a la anterior, en la que la tumbona se ha distanciado verticalmente de los dispositivos elevadores de las patas.

25

Realización preferida de la invención.

Como se puede observar en el ejemplo de realización mostrado en la figura 1 el dispositivo elevador (1), comprende un cuerpo (2) solidario a un soporte inferior (3), en este caso de altura regulable.

30

El cuerpo (2) está provisto de una cavidad (4) abierta superiormente adecuada para la recepción de una cualquiera de las patas de la tumbona tal como se observa en la figura 2.

35

En el ejemplo mostrado, el cuerpo (2) presenta una configuración prismática de sección

trapezoidal con su base mayor abierta y orientada hacia la zona superior, conformando una boca para el acceso de una pata de la tumbona al interior de la cavidad (4).

5 El cuerpo (2) comprende unos medios de retención de la correspondiente pata de la tumbona en la posición de acoplamiento mostrada en la figura 2, estando representados en este caso dichos medios de retención por unos salientes o clips orientados hacia el interior de la cavidad (4) de forma que al introducir una pata (P) de la tumbona en la cavidad (4) de uno de los dispositivos elevadores, las partes laterales del cuerpo (2) se deforman elásticamente para permitir el paso de la pata y realizar su retención en la
10 posición de acoplamiento.

En el ejemplo mostrado, el soporte (3) destinado a conformar los medios de apoyo del dispositivo elevador con el suelo son de altura regulable y están constituidos por dos tramos (31, 32) montados telescópicamente disponiendo uno de ellos de un retenedor
15 para la fijación de ambos tramos (31, 32) en diferentes posiciones relativas.

En el ejemplo mostrado en las figuras 2 y 3 las patas (P) de la tumbona presentan una configuración general a modo de "V" y unidas por su extremo superior a un armazón de la tumbona, presentando, en este caso, el cuerpo (2) y la cavidad (4) del dispositivo
20 elevador una forma adecuada para la recepción y retención de dichas patas; aunque no se descarta que tanto las patas (P) de la tumbona como el cuerpo (2) y la cavidad (4) del dispositivo elevador puedan presentar otras formas cualesquiera.

Como se puede observar en la posición de uso representada en la figura 2 los
25 dispositivos elevadores (1) posicionados por debajo de cada una de las patas (P) de la tumbona incrementan la distancia entre la superficie de descanso de la tumbona y el suelo, facilitando que el usuario se pueda levantar o acostar en la tumbona de forma cómoda, y con menor esfuerzo.

30 Los dispositivos elevadores (1), provistos de soportes (3) de altura variable, permiten mediante la regulación individualizada de altura de los mismos, actuar como medios de nivelación de la tumbona, especialmente en terrenos inclinados o irregulares.

Una vez descrita suficientemente la naturaleza de la invención, así como un ejemplo de
35 realización preferente, se hace constar a los efectos oportunos que los materiales,

forma, tamaño y disposición de los elementos descritos podrán ser modificados, siempre y cuando ello no suponga una alteración de las características esenciales de la invención que se reivindican a continuación.

REIVINDICACIONES

- 1.- Dispositivo elevador para tumbonas, en particular para tumbonas provistas de unas patas (P) de apoyo sobre el suelo; **caracterizado** porque comprende un cuerpo
5 (2) provisto de una cavidad (4) adecuada para el acoplamiento de una pata (P) de la tumbona, prolongándose inferiormente el cuerpo (2) del dispositivo elevador (1) en un soporte (3), de apoyo sobre el suelo, que conforma un suplemento de la altura de la correspondiente pata (P) de la tumbona.
- 10 2.- Dispositivo elevador, según la reivindicación 1, **caracterizado** porque el cuerpo (2) presenta una configuración prismática de sección trapezoidal, hueca, con su base mayor abierta y orientada hacia la zona superior, conformando una boca de acceso de una pata (P) de la tumbona a la cavidad (4) del cuerpo (2).
- 15 3.- Dispositivo elevador, según cualquiera de las reivindicaciones anteriores; **caracterizado** porque el cuerpo (2) comprende unos medios de retención de la correspondiente pata (P) de la tumbona en la posición de acoplamiento con la cavidad (4).
- 20 4.- Dispositivo elevador, según cualquiera de las reivindicaciones 1 a 3; **caracterizado** porque el soporte (3) del cuerpo (2) presenta una altura fija.
- 5.- Dispositivo elevador, según cualquiera de las reivindicaciones 1 a 3; **caracterizado** porque el soporte (3) comprende unos medios (31, 32, 33) de regulación
25 de altura.

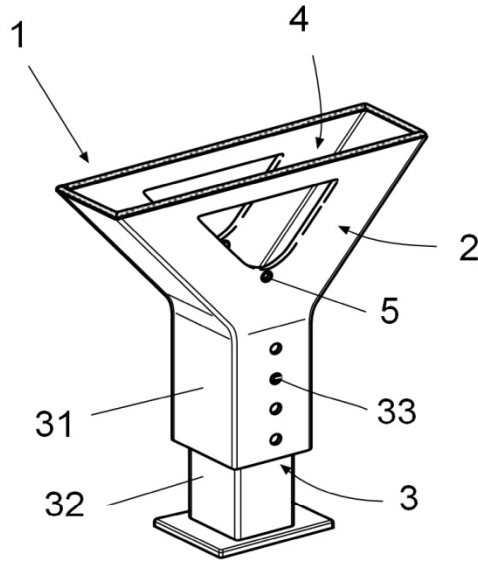


Fig. 1

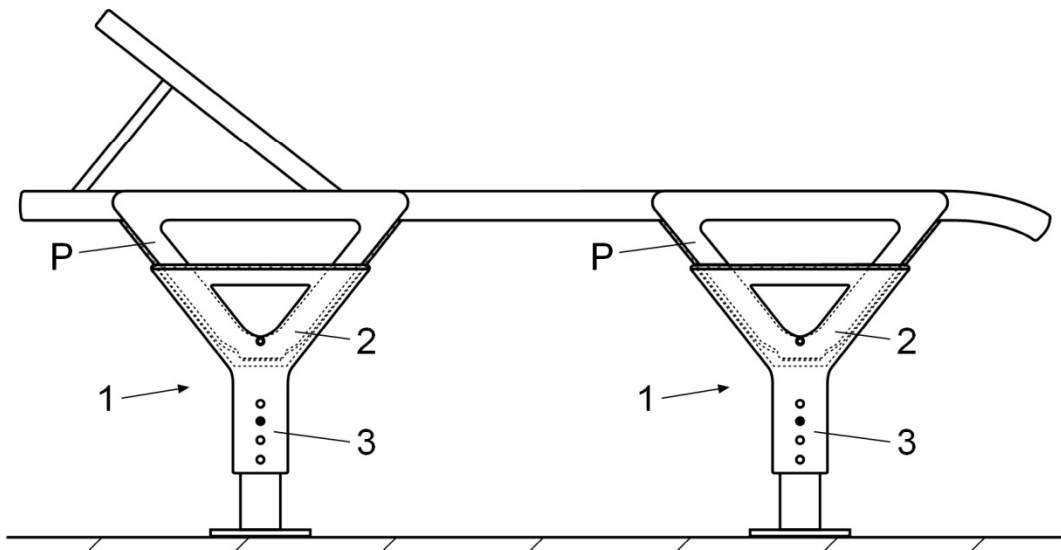


Fig. 2

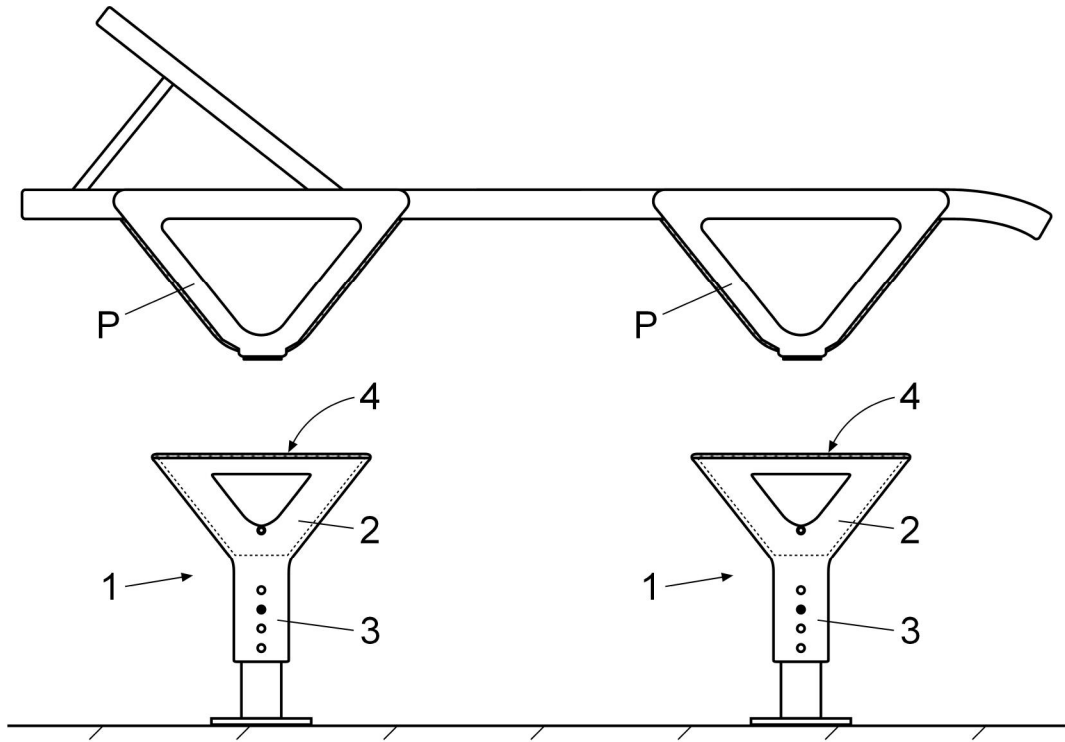


Fig. 3