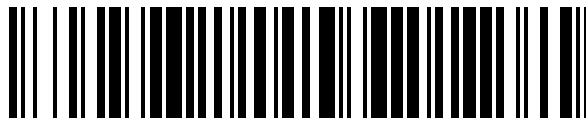


19



OFICINA ESPAÑOLA DE
PATENTES Y MARCAS

ESPAÑA



11 Número de publicación: **1 215 979**

21 Número de solicitud: 201830959

51 Int. Cl.:

A47B 81/00 (2006.01)

12

SOLICITUD DE MODELO DE UTILIDAD

U

22 Fecha de presentación:

21.06.2018

43 Fecha de publicación de la solicitud:

30.07.2018

71 Solicitantes:

**PADILLO ROMERO, Rafael (50.0%)
C/ Escuela nacional, nº 9 Bajos A
07198 Palma de Mallorca "Son Ferriol" (Illes
Balears) ES y
CONDE NAVARRO, Oscar (50.0%)**

72 Inventor/es:

**PADILLO ROMERO, Rafael y
CONDE NAVARRO, Oscar**

74 Agente/Representante:

ESPIELL VOLART, Eduardo María

54 Título: **ACCESORIO DEPORTIVO DE SOPORTE MULTIUSO**

ES 1 215 979 U

DESCRIPCIÓN

ACCESORIO DEPORTIVO DE SOPORTE MULTIUSO

5 **OBJETO DE LA INVENCION**

La invención, tal como expresa el enunciado de la presente memoria descriptiva, se refiere a un accesorio deportivo de soporte multiuso que aporta, a la función a que se destina, ventajas y características, que se describen en detalle más adelante y que suponen una novedad en el estado actual de la técnica.

El objeto de la presente invención recae en un accesorio de soporte ideado para su colocación, eventual o permanente, en recintos, pistas u otras instalaciones deportivas con la finalidad de servir como anaquel para depositar en él objetos varios, tales como botellas, botes de pelotas, llaves, teléfonos móviles, u otros de pequeño tamaño y, a la vez, como colgador para raquetas, toallas, bolsas, chaquetas u otros objetos de mayor tamaño similares, el cual, opcionalmente, incorpora uno o más dispositivos cargadores de móviles y/o pantalla con informaciones y utilidades varias (reloj, cronómetro, marcador, publicidad, visualización temperatura y humedad, acceso a redes sociales,...), cámara ,conexión wifi y/o altavoces .

25 **CAMPO DE APLICACION DE LA INVENCION**

El campo de aplicación de la presente invención se enmarca dentro del sector de la industria dedicada a la fabricación de accesorios para instalaciones deportivas, centrándose particularmente en el ámbito de los

elementos en forma de soportes, colgadores y similares.

ANTECEDENTES DE LA INVENCION

5

El problema que la invención viene a solventar es el que se presenta en muchas canchas de deporte, por ejemplo de tenis, pádel, frontón, etc., respecto de la falta de elementos apropiados para dejar de manera segura y protegida los múltiples objetos que pueden ser necesarios para la práctica del deporte en sí o que el usuario suele llevar consigo a la pista, como por ejemplo botellas o botellines de agua u otras bebidas, botes y pelotas, llaves, carteras, móviles, toallas, chaquetas, raquetas, guantes, etc., ya que generalmente, o sólo existe un gancho, una silla o un banco para dejarlos encima o sencillamente no hay nada y se tienen que dejar en el suelo.

10
15

El objetivo de la presente invención es, pues, proporcionar al mercado un medio práctico y económico para suplir dicha necesidad de manera sencilla y la pueda colocar fácilmente los responsables de las instalaciones o incluso los propios usuarios.

20

Por otra parte, y como referencia al estado actual de la técnica, cabe señalar que, si bien existen en el mercado infinidad de soportes y elementos de almacenaje de todo tipo para múltiples aplicaciones, al menos por parte del solicitante, se desconoce la existencia de ninguno específicamente estructurado como accesorio para uso en instalaciones deportivas que presente unas características técnicas y estructurales iguales o semejantes a las que presenta el que aquí se reivindica.

25

EXPLICACIÓN DE LA INVENCION

El accesorio deportivo de soporte multiuso que la invención propone se configura pues como una destacable novedad dentro de su campo de aplicación, ya que a tenor de su implementación se alcanzan satisfactoriamente los objetivos anteriormente señalados, estando los detalles caracterizadores que lo distinguen convenientemente recogidos en las reivindicaciones finales que acompañan la presente descripción.

Más concretamente, lo que la invención propone, como se ha apuntado anteriormente, es un accesorio de soporte ideado para su colocación, en recintos deportivos con la finalidad de servir como anaquel para depositar en él objetos varios, tales como botellas, botes de pelotas, llaves, teléfonos móviles, u otros de pequeño tamaño y, a la vez, como colgador para raquetas, toallas, bolsas, chaquetas u otros objetos de mayor tamaño similares.

Para ello el accesorio de soporte se configura, esencialmente, a partir de una estructura rígida que presenta, al menos, un alojamiento superior, con espacio adecuado para la colocación de botellas, botes y otros objetos pequeños, y además uno, dos o más colgadores inferiores, para colgar toallas, raquetas u otros elementos.

Preferentemente dichos colgadores inferiores son plegables, permitiendo con ello la colocación del soporte apoyado directamente sobre una superficie plana.

Opcionalmente, el alojamiento superior puede estar dividido en compartimientos separados y disponer de un asa para facilitar su

trasporte.

Ventajosamente, la estructura que define el soporte incorpora, además, al menos, un dispositivo cargador de móviles, por ejemplo un dispositivo de
5 carga magnético, el cual está convenientemente dotado de la correspondiente alimentación eléctrica, que puede ser mediante enchufe de conexión a la red o mediante baterías y/o placas solares, ya que no todas las instalaciones disponen de toma de corriente fácilmente accesible.

10

Ventajosamente, también de manera adicional o alternativa, la estructura del soporte incorpora una pantalla asociada a un dispositivo electrónico, con posible conexión a la red informática del recinto, para mostrar
15 informaciones varias, por ejemplo de carácter informativo o publicitario que puedan ser de interés para la instalación y los usuarios.

Ventajosamente, también puede disponer de unos altavoces para indicar el fin del tiempo de juego establecido anteriormente y/o reproducción de música.

20

Por último cabe señalar que, si bien, preferentemente, el accesorio de soporte multiuso está pensado para su incorporación de manera fija sobre una pared o superficie vertical apropiada en algún punto de la pista o
25 instalación deportiva por parte de los gestores de la misma, no se descarta su fabricación y comercialización como accesorio que el propio usuario puede llevar consigo y colgarlo en dicha pared o superficie, a través de medios de cuelgue tales como ganchos, ventosas o similar de los que está provisto a tal efecto, o colocarlo sobre una superficie plana como una mesa una silla o el suelo, en cuyo caso, además, la estructura

que lo define, preferentemente, es de carácter plegable para facilitar su transporte por parte del usuario dentro de su bolsa de deporte.

5 El descrito accesorio deportivo de soporte multiuso consiste, pues, en una estructura innovadora de características desconocidas hasta ahora para el fin a que se destina, razones que unidas a su utilidad práctica, la dotan de fundamento suficiente para obtener el privilegio de exclusividad que se solicita.

10

DESCRIPCIÓN DE LOS DIBUJOS

15 Para complementar la descripción que se está realizando y con objeto de ayudar a una mejor comprensión de las características de la invención, se acompaña a la presente memoria descriptiva, como parte integrante de la misma, un plano en el que con carácter ilustrativo y no limitativo se ha representado lo siguiente:

20 Las figuras número 1 y 2.- Muestran sendas vistas, en alzado frontal y lateral respectivamente, de un ejemplo de realización del accesorio deportivo de soporte multiuso objeto de la invención, apreciándose su configuración general y las principales partes y elementos que comprende.

25

Y las figuras número 3 y 4.- Muestran sendas vistas en perspectiva lateral, izquierda y derecha respectivamente, del ejemplo del soporte multiuso, según la invención, mostrado en las figuras precedentes.

REALIZACIÓN PREFERENTE DE LA INVENCION

A la vista de las mencionadas figuras, y de acuerdo con la numeración adoptada, se puede observar en ellas un ejemplo de realización no
5 limitativa del accesorio deportivo de soporte multiuso de la invención, el cual comprende las partes y elementos que se indican y describen en detalle a continuación.

Así, tal como se aprecia en dichas figuras, el accesorio deportivo de
10 soporte (1) de la invención se configura, esencialmente, a partir de una estructura (2) rígida, preferentemente de base inferior (2a) plana, que cuenta con, al menos, un alojamiento superior (3), que define un espacio apto para la colocación de botellas, botes y otros objetos pequeños, y uno, dos o más colgadores (4) inferiores, para colgar toallas, raquetas u
15 otros elementos, cuando dicha estructura se fija adosada a una pared u otra superficie vertical.

Preferentemente los colgadores (4) inferiores son plegables, permitiendo con ello la colocación del soporte (1) apoyado sobre la base inferior (2a)
20 plana de su estructura (2) directamente sobre una superficie horizontal.

Opcionalmente, el alojamiento superior (3) está dividido, por ejemplo mediante tabiques (no representados), en dos o más compartimientos, para colocar ordenados distintos objetos.
25

Preferentemente, la estructura (2) del soporte (1) incorpora, también, al menos, un dispositivo cargador de móviles (5) situado en el interior del alojamiento superior (3), apreciable esquemáticamente en la figura 2, por ejemplo un dispositivo de carga magnético, dotado de alimentación

eléctrica mediante enchufe (6) de conexión a la red o mediante baterías y/o placas solares.

5 Preferentemente, también la estructura (2) del soporte (1) incorpora una pantalla LCD (7) con dispositivo electrónico para mostrar informaciones varias.

10 Opcionalmente, la estructura (2) presenta unos medios de cuelgue (8) para fijarla en la superficie vertical de manera eventual y extraíble. En tal caso, opcionalmente, la estructura (2) es de carácter plegable para facilitar su transporte.

15 Descrita suficientemente la naturaleza de la presente invención, así como la manera de ponerla en práctica, no se considera necesario hacer más extensa su explicación para que cualquier experto en la materia comprenda su alcance y las ventajas que de ella se derivan, haciéndose constar que, dentro de su esencialidad, podrá ser llevada a la práctica en otros modos de realización que difieran en detalle de la indicada a título de ejemplo, y a las cuales alcanzará igualmente la protección que se
20 recaba siempre que no se altere, cambie o modifique su principio fundamental.

REIVINDICACIONES

- 1.- Accesorio deportivo de soporte multiuso, aplicable para su colocación en recintos deportivos para depositar objetos varios, tales como botellas, botes de pelotas, llaves, teléfonos móviles, u otros de pequeño tamaño y, a la vez, como colgador para raquetas, toallas, bolsas, chaquetas u otros objetos de mayor tamaño similares, está **caracterizado** porque comprende una estructura (2) rígida que presenta, al menos, un alojamiento superior (3), que define un espacio apto para la colocación de botellas, botes y otros objetos pequeños, y uno, dos o más colgadores (4) inferiores, para colgar toallas, raquetas u otros elementos, cuando el accesorio (1) está fijado adosado a una pared o cualquier otra superficie vertical.
- 2.- Accesorio deportivo de soporte multiuso, según la reivindicación 1, **caracterizado** porque la estructura (2) es de base inferior (2a) plana y los colgadores (4) inferiores son plegables, permitiendo con ello la colocación del accesorio (1) apoyado sobre dicha base inferior (2a) plana de su estructura (2) directamente sobre una superficie horizontal.
- 3.- Accesorio deportivo de soporte multiuso, según la reivindicación 1 ó 2, **caracterizado** porque el alojamiento superior (3) está dividido, mediante tabiques, en dos o más compartimientos.
- 4.- Accesorio deportivo de soporte multiuso, según cualquiera de las reivindicaciones 1 a 3, **caracterizado** porque la estructura (2) incorpora al menos, un dispositivo cargador de móviles (5) dotado de alimentación eléctrica mediante enchufe (6) de conexión a la red o mediante baterías y/o paneles solares.

5.- Accesorio deportivo de soporte multiuso, según la reivindicaciones 1 a 4, **caracterizado** porque incorpora un dispositivo cargador de móviles (5) magnético.

5

6.- Accesorio deportivo de soporte multiuso, según cualquiera de las reivindicaciones 1 a 5, **caracterizado** porque la estructura (2) del soporte (1) incorpora una pantalla (7) con dispositivo electrónico para mostrar informaciones varias.

10

7.- Accesorio deportivo de soporte multiuso, según cualquiera de las reivindicaciones 1 a 6, **caracterizado** porque la estructura (2) presenta medios de cuelgue (8) para fijarla en la superficie vertical de manera eventual y extraíble.

15

8.- Accesorio deportivo de soporte multiuso, según la reivindicación 7, **caracterizado** porque la estructura (2) es de carácter plegable.

20

FIG. 1

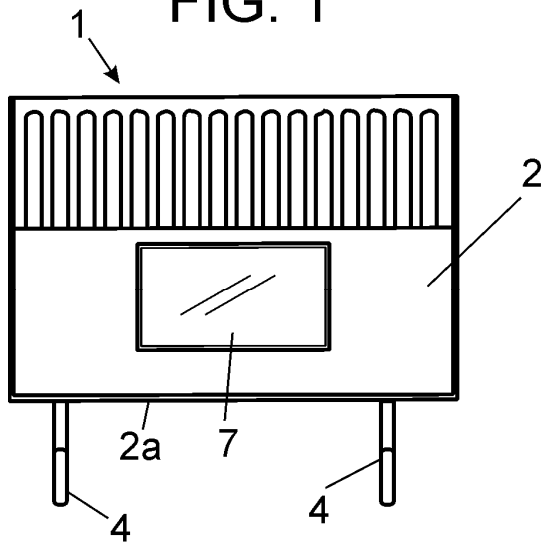


FIG. 2

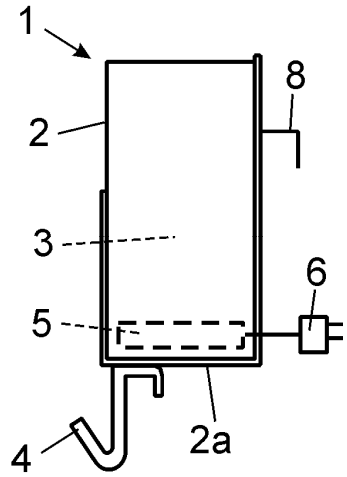


FIG. 3

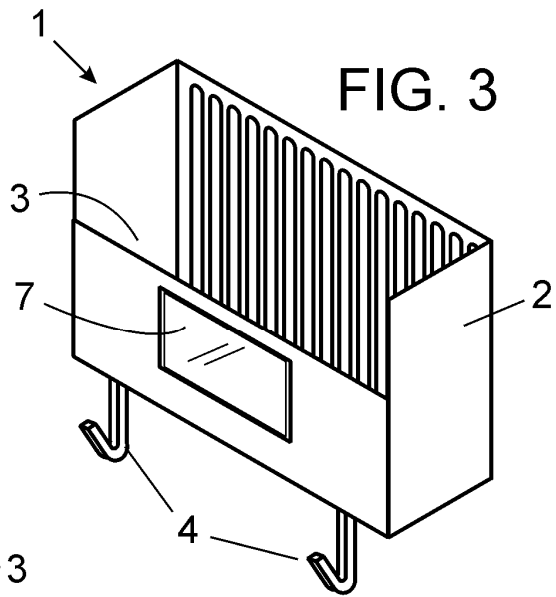


FIG. 4

