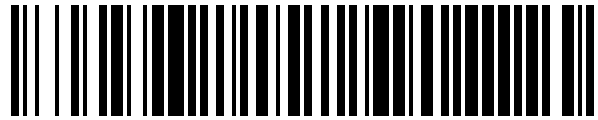


19



OFICINA ESPAÑOLA DE
PATENTES Y MARCAS

ESPAÑA



11 Número de publicación: **1 216 011**

21 Número de solicitud: 201830917

51 Int. Cl.:

A47G 29/08 (2006.01)

H01F 1/00 (2006.01)

12

SOLICITUD DE MODELO DE UTILIDAD

U

22 Fecha de presentación:

15.06.2018

43 Fecha de publicación de la solicitud:

31.07.2018

71 Solicitantes:

**NEINOX EXPORT, S.L. (100.0%)
C/ SEVILLA, 27 - POLIGONO INDUSTRIAL
L'ALFAC II
03440 IBI (Alicante) ES**

72 Inventor/es:

GOMEZ GARCIA, Hector

74 Agente/Representante:

GONZÁLEZ LÓPEZ-MENCHERO , Álvaro Luis

54 Título: **COLGADOR MAGNETICO SEPARABLE**

ES 1 216 011 U

DESCRIPCIÓN

COLGADOR MAGNETICO SEPARABLE

5 OBJETO DE LA INVENCION

Es objeto de la presente invención, tal y como el título de la invención establece, un colgador magnético separable, es decir hace referencia a un dispositivo que se emplea como medio que permite colgar objetos, que cuenta con medios magnéticos como medios empleados de
10 soporte o fijación y que además presenta la particularidad de poder separarse en dos partes.

Caracteriza a la presente invención el diseño y la funcionalidad de cada una de las partes haciendo del mismo un dispositivo que puede disponerse por ejemplo en los bolsillos de las camisas o en cualquier otra superficie a través de la cual la atracción magnética de cada
15 una de las partes asegura la sujeción las partes, pudiendo colgar un objeto.

Por lo tanto, la presente invención se circunscribe dentro del ámbito de los colgadores y de manera particular de los colgadores magnéticos.

20 ANTECEDENTES DE LA INVENCION

En el estado de la técnica son conocidos los colgadores magnéticos, que están diseñados como dispositivos provistos con medios magnéticos que permiten poder sujetarse sobre cualquiera superficie ferromagnética.
25

Sin embargo, cuando se desea disponer un colgador sobre un material no ferromagnético no es posible.

También sucede que cuando una persona lleva gafas que utiliza en determinadas
30 situaciones al quitárselas no sabe donde guardarlas, o dejarlas, siendo causa de molestia tener que buscarlas de nuevo. Incluso si las guardara en el bolsillo de la camisa, en caso de que lo tuviera, es frecuente la caída de las mismas, al carecer de medio de retención alguna la gafa sobre el bolsillo.

35 Por lo tanto, es objeto de la presente invención desarrollar un dispositivo que funcione como un colgador, que pueda ser aplicado sobre superficies no ferromagnéticas y que pueda ser

montado y desmontado con toda la facilidad posible, desarrollando un colgador como el que a continuación se describe y queda recogido en su esencialidad en la reivindicación primera.

DESCRIPCIÓN DE LA INVENCION

5

Es objeto de la presente invención un colgador magnético separable, que permite conformar un colgador sobre una superficie que aún no siendo ferromagnética presenta un espesor tal que las fuerzas magnéticas de atracción son lo suficientemente fuertes como para asegurar la atracción de las partes del colgador.

10

El colgador comprende una pieza base provista de dos imanes y un elemento de sujeción susceptible de ser atraído por dichos dos imanes, donde dicho elemento de sujeción presenta dos extremos de fijación unidos por un puente de unión que presenta una configuración tal que estando unida a la base plana define un espacio libre entre ambos elementos y además cuenta con un diseño tal que muestra una concavidad en la parte superior.

15

La pieza base es preferentemente plana y los imanes están situados cada uno en su extremos.

20

Colocada la base o soporte por una de las caras de la superficie donde disponer el colgador y el elemento de sujeción por la otra de las caras se conforma un colgador magnético separable tal que permite el colgado por ejemplo de un par de gafas.

25

El colgador puede desmontarse y montarse de un modo sencillo con tan solo separar el elemento de sujeción respecto de la base, pudiéndose montar en otro lugar o superficie.

30

Salvo que se indique lo contrario, todos los elementos técnicos y científicos usados en la presente memoria poseen el significado que habitualmente entiende un experto normal en la técnica a la que pertenece esta invención. En la práctica de la presente invención se pueden usar procedimientos y materiales similares o equivalentes a los descritos en la memoria.

35

A lo largo de la descripción y de las reivindicaciones la palabra “comprende” y sus variantes no pretenden excluir otras características técnicas, aditivos, componentes o pasos. Para los expertos en la materia, otros objetos, ventajas y características de la invención se desprenderán en parte de la descripción y en parte de la práctica de la invención.

EXPLICACION DE LAS FIGURAS

5 Para complementar la descripción que se está realizando y con objeto de ayudar a una mejor comprensión de las características de la invención, de acuerdo con un ejemplo preferente de realización práctica de la misma, se acompaña como parte integrante de dicha descripción, un juego de dibujos en donde con carácter ilustrativo y no limitativo, se ha representado lo siguiente.

10 En la figura 1, podemos observar una representación de las piezas del colgador.

En la figura 2, podemos observar el colgador montado.

En la figura 3 se muestran las piezas del colgador atraídas entre sí.

15

REALIZACIÓN PREFERENTE DE LA INVENCION.

A la vista de las figuras se describe seguidamente un modo de realización preferente de la invención propuesta.

20

En la figura 1 podemos observar que el colgador objeto de la invención comprende una base (1) provista de dos imanes (2), y un elemento de sujeción (3) que cuenta con dos extremos de fijación (4) colocados a una distancia entre sí igual a la distancia que separa los imanes (2) que hay sobre la base (1), donde dichos extremos de fijación están realizados en un material tal que son susceptibles de ser atraídos por los imanes (2) y están unidos entre sí por un puente de unión (5).

25

Dicho puente de unión tal y como se observa en la figura 1 presenta una forma tal estando ambas partes unidas entre sí deja un espacio entre el puente y la superficie en la que se ha fijado el colgador, además presente un perfil superior cóncavo (6).

30

Gracias a la configuración descrita es posible colgar, por ejemplo una gafa del bolsillo de una camisa o de cualquier otra parte de una prenda donde esté montado el colgador, tal y como se muestra en la figura 2.

35

En la figura 3 se pueden apreciar los detalles anteriormente descritos, siendo reseñable el

espacio libre (7) que queda entre el puente de unión (5) y la pieza base (1).

5 Descrita suficientemente la naturaleza de la presente invención, así como la manera de ponerla en práctica, se hace constar que, dentro de su esencialidad, podrá ser llevada a la práctica en otras formas de realización que difieran en detalle de la indicada a título de ejemplo, y a las cuales alcanzará igualmente la protección que se recaba, siempre que no altere, cambie o modifique su principio fundamental.

REIVINDICACIONES

- 1.- Colgador magnético separable caracterizado porque comprende una base (1) provista de dos imanes (2), y un elemento de sujeción (3) que cuenta con dos extremos de fijación (4) colocados a una distancia entre sí igual a la distancia que separa los imanes (2) que hay sobre la base (1), donde dichos extremos de fijación (4) están realizados en un material tal que son susceptibles de ser atraídos por los imanes (2) y están unidos entre sí por un puente de unión (5).
- 2.- Colgador magnético separable según la reivindicación 1 caracterizado porque dicho puente de unión presenta una forma tal que estando ambas piezas unidas entre sí se define un espacio libre (7) entre el puente de unión (5) y la superficie en la que se ha fijado el colgador presentando además un perfil superior cóncavo (6).

15

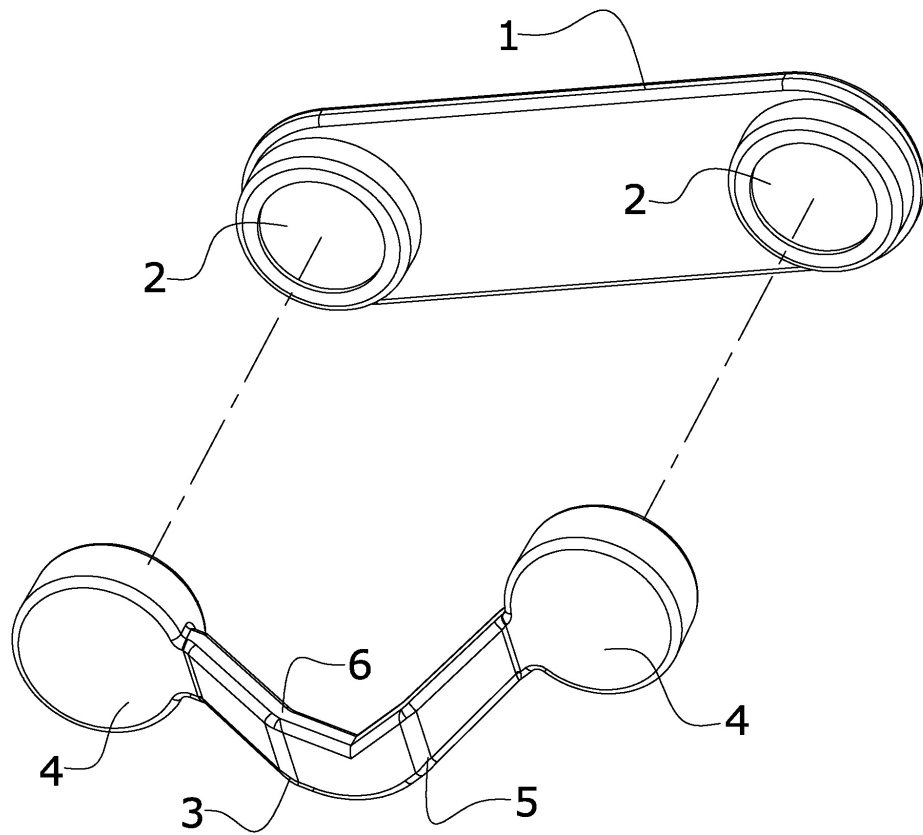


FIG.1

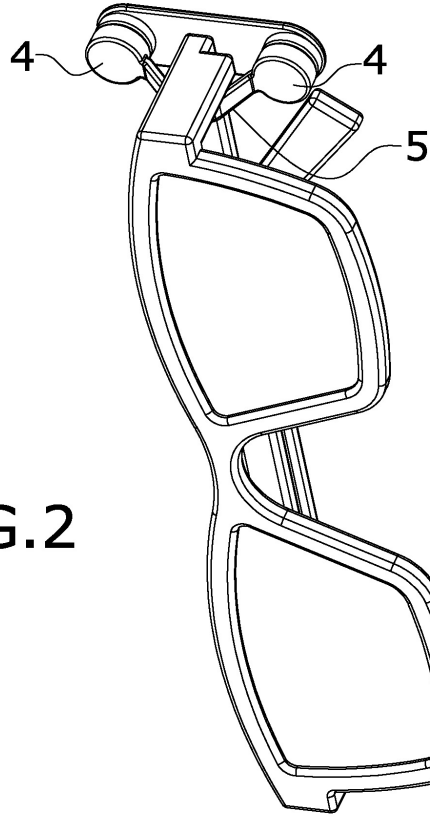


FIG. 2

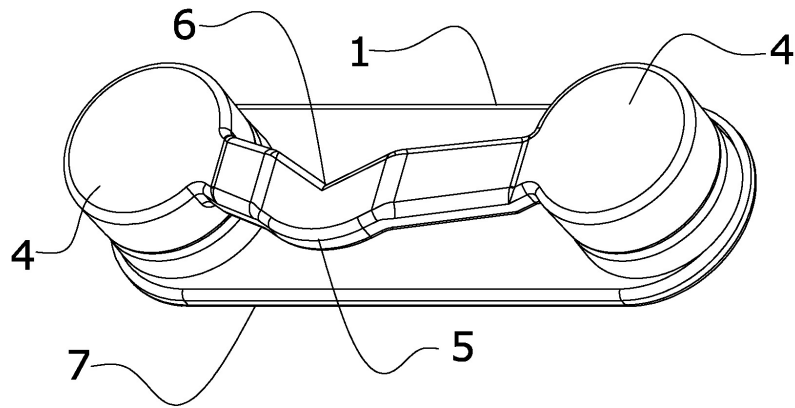


FIG. 3