

19



OFICINA ESPAÑOLA DE
PATENTES Y MARCAS

ESPAÑA



11 Número de publicación: **1 216 145**

21 Número de solicitud: 201830809

51 Int. Cl.:

A45D 40/20 (2006.01)

A45D 40/24 (2006.01)

A45D 40/06 (2006.01)

12

SOLICITUD DE MODELO DE UTILIDAD

U

22 Fecha de presentación:

30.05.2018

43 Fecha de publicación de la solicitud:

03.08.2018

71 Solicitantes:

WECOLORS, S.L (100.0%)

JOAN PEIRO I BELIS 8

08339 VILASSAR DE DALT (Barcelona) ES

72 Inventor/es:

MAYMO ASSES, Albert

74 Agente/Representante:

ISERN JARA, Jorge

54 Título: **Lápiz de labios provisto de un mecanismo accionador intercambiable y estuche**

ES 1 216 145 U

Lápiz de labios provisto de un mecanismo accionador intercambiable y estuche

DESCRIPCIÓN

5

OBJETO DE LA INVENCION

La presente solicitud tiene por objeto el registro de un lápiz de labios provisto de un mecanismo accionador intercambiable y un estuche para tales mecanismos accionadores
10 intercambiables.

Más concretamente, la invención propone el desarrollo de un lápiz de labios que comprende un mecanismo accionador intercambiable que puede separarse de un cuerpo base del lápiz de labios para su extracción y sustitución de una forma rápida y sencilla.

15

ANTECEDENTES DE LA INVENCION

Los lápices de labios convencionales comprenden habitualmente un mecanismo accionador que presenta un elemento tubular interno vinculado con una barra de labios para efectuar a
20 voluntad del usuario un desplazamiento para la salida o repliegue de la barra de labios, estando el mecanismo accionador alojado en un cuerpo base tubular.

Existen en el estado de la técnica distintos mecanismos de accionamiento, no obstante, una gran mayoría de ellos no ofrece la posibilidad de reemplazar tal mecanismo accionador con
25 la barra de labios incorporada. De este modo, cuando se termina la barra de labios, todo el conjunto es desechado, no permitiendo reutilizar, por ejemplo, el estuche exterior (es decir, base y tapón). Además, tampoco es posible personalizar el conjunto por parte del usuario, comerciándose todo el conjunto como una sola unidad no desmontable, lo que imposibilita personalizar diversas partes del conjunto de lápiz de labios.

30

Además, el solicitante no tiene conocimiento en la actualidad de una invención que disponga de todas las características que se describen en esta memoria.

DESCRIPCIÓN DE LA INVENCION

La presente invención se ha desarrollado con el fin de proporcionar un lápiz de labios provisto de un mecanismo accionador intercambiable y un estuche que se configuran como una novedad dentro del campo de aplicación y resuelve los inconvenientes anteriormente mencionados, aportando, además, otras ventajas adicionales que serán evidentes a partir de la descripción que se acompaña a continuación.

Es por lo tanto un objeto de la presente invención proporcionar un lápiz de labios, del tipo que comprende un mecanismo accionador que presenta un elemento tubular interno vinculado con una barra de labios para efectuar un desplazamiento axial de la barra de labios, estando el mecanismo accionador unido a un cuerpo base tubular. En particular, la invención se caracteriza por el hecho de que el mecanismo accionador incluye unos medios magnéticos presentes en el elemento tubular interno y en el fondo del cuerpo base y, en el que el fondo del cuerpo base presenta unos medios de acoplamiento mediante una relación de encaje conformados a partir de una forma poligonal que es complementaria con una forma poligonal presente en la base del elemento tubular interno.

Gracias a estas características, se facilita la manipulación y sustitución de la parte del lápiz de labios (producto cosmético), de modo que el usuario pueda personalizar la barra de labios a sus necesidades, preferencias o gustos, sin tener que desechar todo el conjunto que constituye el lápiz de labios. Otra ventaja no menos importante, es la simplicidad constructiva con la cual es posible la extracción del mecanismo accionador con la barra labial para su sustitución.

De esta manera, cabe la posibilidad de que el usuario pueda elegir la forma, diseño del estuche y combinarlo con múltiples modelos de barra de labios, por ejemplo, con distintos colores, texturas, sabores, apariencia, etc.

Según otro aspecto de la invención, los medios de acoplamiento comprenden un resalte que sobresale axialmente desde la cara interior del fondo del cuerpo base, presentando la superficie lateral del resalte una pluralidad de caras rectas adyacentes que tienen una forma y tamaño complementarias con caras rectas conformadas en una porción entrante definida en la base del elemento tubular interno.

En una realización alternativa, los medios de acoplamiento comprenden un resalte que sobresale de la cara exterior de la base del elemento tubular interno que tiene una pluralidad de caras rectas adyacentes dispuestas radialmente las cuales tienen una forma y tamaño complementarias con caras rectas conformadas en una porción entrante definida en el cuerpo base.

Es otro objeto de la invención proporcionar un mecanismo accionador intercambiable de un lápiz de labios que presenta un elemento tubular interno vinculado con una barra de labios, insertable en un cuerpo base tubular de un lápiz de labios, que se caracteriza por el hecho de que incluye unos medios magnéticos presentes en el elemento tubular interno previstos para unirse magnéticamente con medios magnéticos presentes en el cuerpo base e, incluyendo unos medios de acoplamiento mediante una relación de encaje conformados a partir de una forma poligonal presente en la base del elemento tubular interno.

El mecanismo accionador intercambiable puede estar incluido en un estuche con una abertura superior, que presenta unas dimensiones adecuadas para la inserción de al menos un elemento tubular interno, que por un lado, protege el mecanismo accionador, y, por otro lado, está previsto, por ejemplo, para agrupar dos o más mecanismos accionadores para su comercialización.

Otras características y ventajas del lápiz de labios provisto de un mecanismo accionador intercambiable objeto de la presente invención resultarán evidentes a partir de la descripción de una realización preferida, pero no exclusiva, que se ilustra a modo de ejemplo no limitativo en los dibujos que se acompañan, en los cuales:

BREVE DESCRIPCIÓN DE LOS DIBUJOS

Figura 1.- Es una vista en perspectiva explosionada de una realización de un lápiz de labios de acuerdo con la presente invención;

Figura 2a.- Es una vista en perspectiva de una realización del mecanismo accionador intercambiable del lápiz de labios;

Figura 2b.- Es una vista en alzado frontal en sección y en planta del mecanismo accionador representado en la figura 2a;

Figura 3.- Es una vista en alzado frontal en sección y en planta de un cuerpo base diseñado para adaptarse al mecanismo accionador representado en las figura 2a;

Figura 4a.- Es una vista en perspectiva de una segunda realización del mecanismo accionador del lápiz de labios;

5 Figura 4b.- Es una vista en alzado frontal en sección y en planta del mecanismo accionador representado en la figura 4a; y

Figura 5.- Es una vista esquematizada el alzado explosionado de un envase para agrupar una pluralidad de mecanismos accionadores para lápiz de labios según la invención.

10

DESCRIPCIÓN DE UNA REALIZACIÓN PREFERENTE

A la vista de las mencionadas figuras y, de acuerdo con la numeración adoptada, se puede observar en ellas un ejemplo de realización preferente de la invención, la cual comprende
15 las partes y elementos que se indican y describen en detalle a continuación.

De acuerdo con la realización de lápiz de labios comprende un cuerpo base (1), una tapa (2) cerrable en un extremo del cuerpo base (1), y un mecanismo accionador, indicado de forma general con la referencia (3), que presenta un elemento tubular interno (4), hecho de
20 material plástico, vinculado con una barra de labios (5) para efectuar un desplazamiento axial de la barra de labios, estando el mecanismo accionador (3) alojado parcialmente en el cuerpo base (1).

En esta memoria no se va a entrar en mayor detalle en la descripción de las partes internas
25 del mecanismo accionador que permiten el despliegue y repliegue de la barra de labios (5), tales como por ejemplo, el sistema de guiado giratorio que permite el desplazamiento axial y rotativo.

El mecanismo accionador incluye unos medios magnéticos (6), más concretamente unos
30 imanes presentes en alojamientos localizados en el elemento tubular interno (4) y en el fondo del cuerpo base (1) y, en el que el fondo del cuerpo base (1) presenta unos medios de acoplamiento mediante una relación de encaje conformados a partir de una forma poligonal que es complementaria con una forma sensiblemente poligonal presente en la base del elemento tubular interno (4).

35

En las figuras 2a-b y 3 se ha representado una primera realización de los medios de acoplamiento, los cuales comprenden un resalte (10) que sobresale axialmente desde la cara interior del fondo del cuerpo base (1) (véase la figura 3), presentando la superficie lateral del resalte (10) una pluralidad de caras rectas (101) adyacentes que tienen una forma y tamaño complementarias con caras rectas conformadas en una porción entrante (40) definida en la base del elemento tubular interno (4).

En una realización alternativa representada en las figuras 4a-b, donde se utilizan las mismas referencias numéricas para partes comunes o iguales, los medios de acoplamiento comprenden un resalte cónico (41) que sobresale de la cara exterior de la base del elemento tubular interno (4) que tiene una pluralidad de caras rectas adyacentes dispuestas radialmente las cuales tienen una forma y tamaño complementarias con caras rectas conformadas en una porción entrante definida en el cuerpo base (1).

Tal como puede verse en la figura 5, para la comercialización del mecanismo accionador, existe la posibilidad de que se realice de forma individual o bien de forma agrupada de tal modo que tal agrupación esté empaquetado en un estuche o envase (7), hecho de cualquier material adecuado, con una abertura superior cerrable mediante una tapa superior (8), presentando unas dimensiones adecuadas para la inserción de una pluralidad de mecanismos accionadores (3).

Los detalles, las formas, las dimensiones y demás elementos accesorios, empleados en la fabricación del lápiz de labios de la invención podrán ser convenientemente sustituidos por otros que no se aparten del ámbito definido por las reivindicaciones que se incluyen a continuación.

REIVINDICACIONES

1. Lápiz de labios que comprende un mecanismo accionador (3) que presenta un elemento tubular interno (4) vinculado con una barra de labios para efectuar un desplazamiento axial
5 de la barra de labios, estando el mecanismo accionador (3) unido a un cuerpo base (1), **caracterizado** por el hecho de que el mecanismo accionador incluye unos medios magnéticos presentes en el elemento tubular interno y en el fondo del cuerpo base y, en el que el fondo del cuerpo base presenta unos medios de acoplamiento mediante una relación de encaje conformados a partir de una forma poligonal que es complementaria con una
10 forma sensiblemente poligonal presente en la base del elemento tubular interno (4).

2. Lápiz de labios según la reivindicación 1, caracterizado por el hecho de que los medios de acoplamiento comprenden un resalte (10) que sobresale axialmente desde la cara interior del fondo del cuerpo base, presentando la superficie lateral del resalte una pluralidad de
15 caras rectas adyacentes que tienen una forma y tamaño complementarias con caras rectas conformadas en una porción entrante (40) definida en la base del elemento tubular interno (4).

3. Lápiz de labios según la reivindicación 1, caracterizado por el hecho de que los medios de acoplamiento comprenden un resalte (41), con una forma general cónica, que sobresale de la cara exterior de la base del elemento tubular interno (4) que tiene una pluralidad de caras rectas adyacentes dispuestas radialmente las cuales tienen una forma y tamaño complementarias con caras rectas conformadas en una porción entrante definida en el
25 cuerpo base (1).

4. Mecanismo accionador (3) intercambiable de un lápiz de labios que presenta un elemento tubular interno (4) vinculado con una barra de labios, insertable en un cuerpo base tubular de un lápiz de labios según cualquiera de las reivindicaciones 1 a 3, **caracterizado** por el hecho de que incluye unos medios magnéticos presentes en el elemento tubular interno (4)
30 previstos para unirse magnéticamente con medios magnéticos presentes en el cuerpo base e, incluyendo unos medios de acoplamiento mediante una relación de encaje conformados a partir de una forma poligonal presente en la base del elemento tubular interno (4).

5. Estuche para contener al menos un mecanismo accionador (3) intercambiable según la
35 reivindicación 4, caracterizado por el hecho de que comprende una abertura superior,

presentando unas dimensiones adecuadas para la inserción de al menos un elemento tubular interno (4).

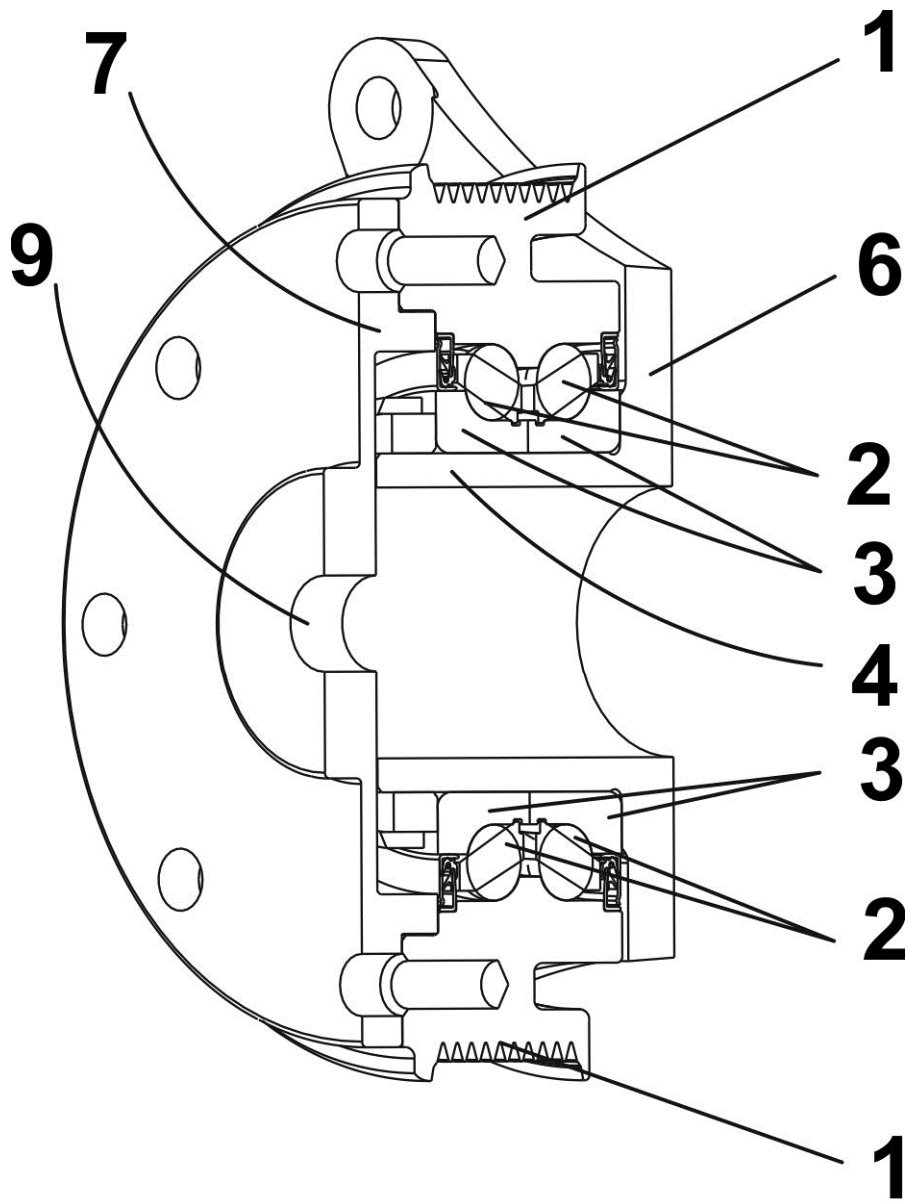
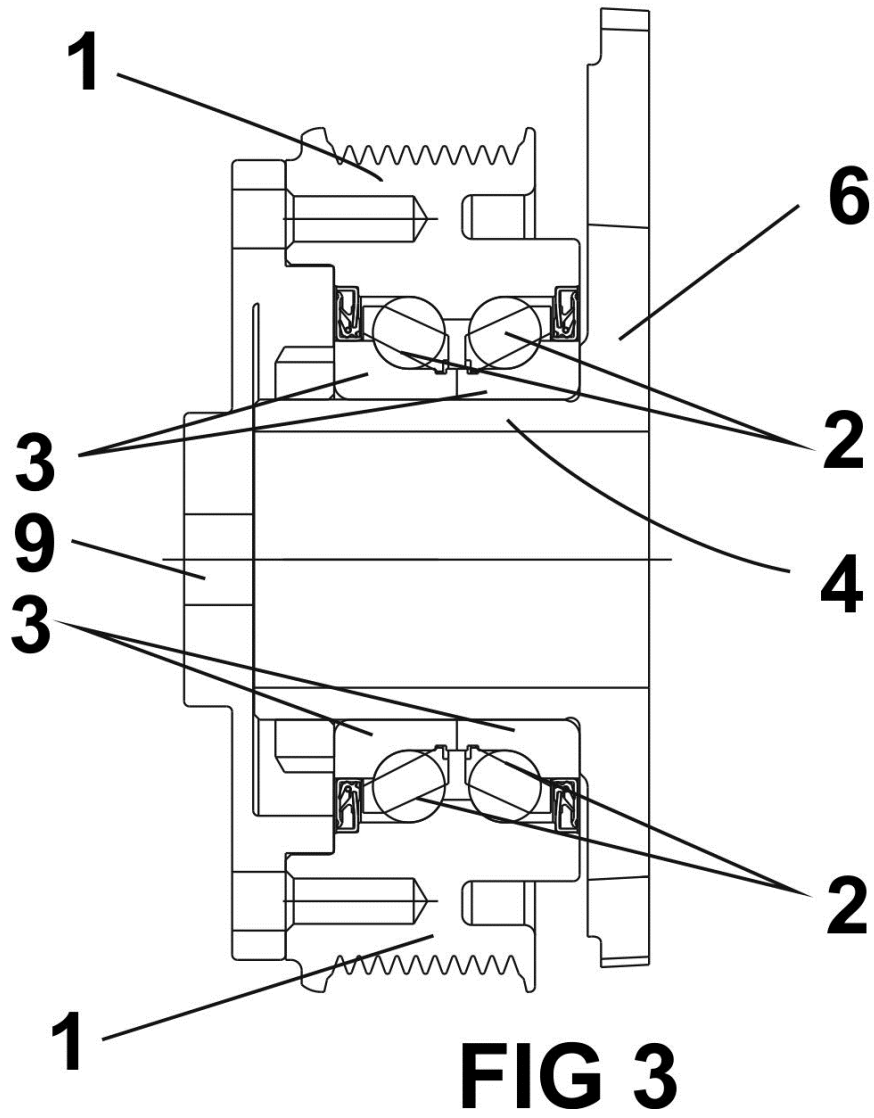
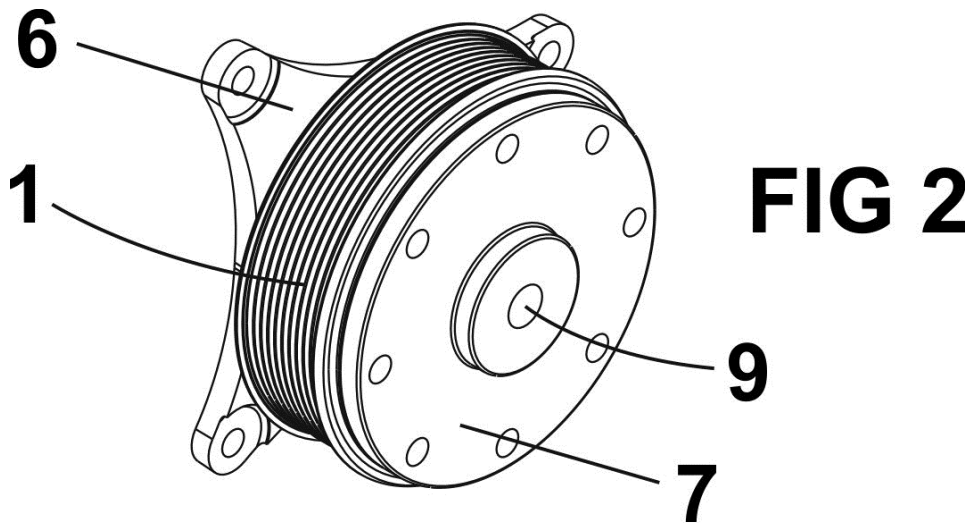


FIG 1



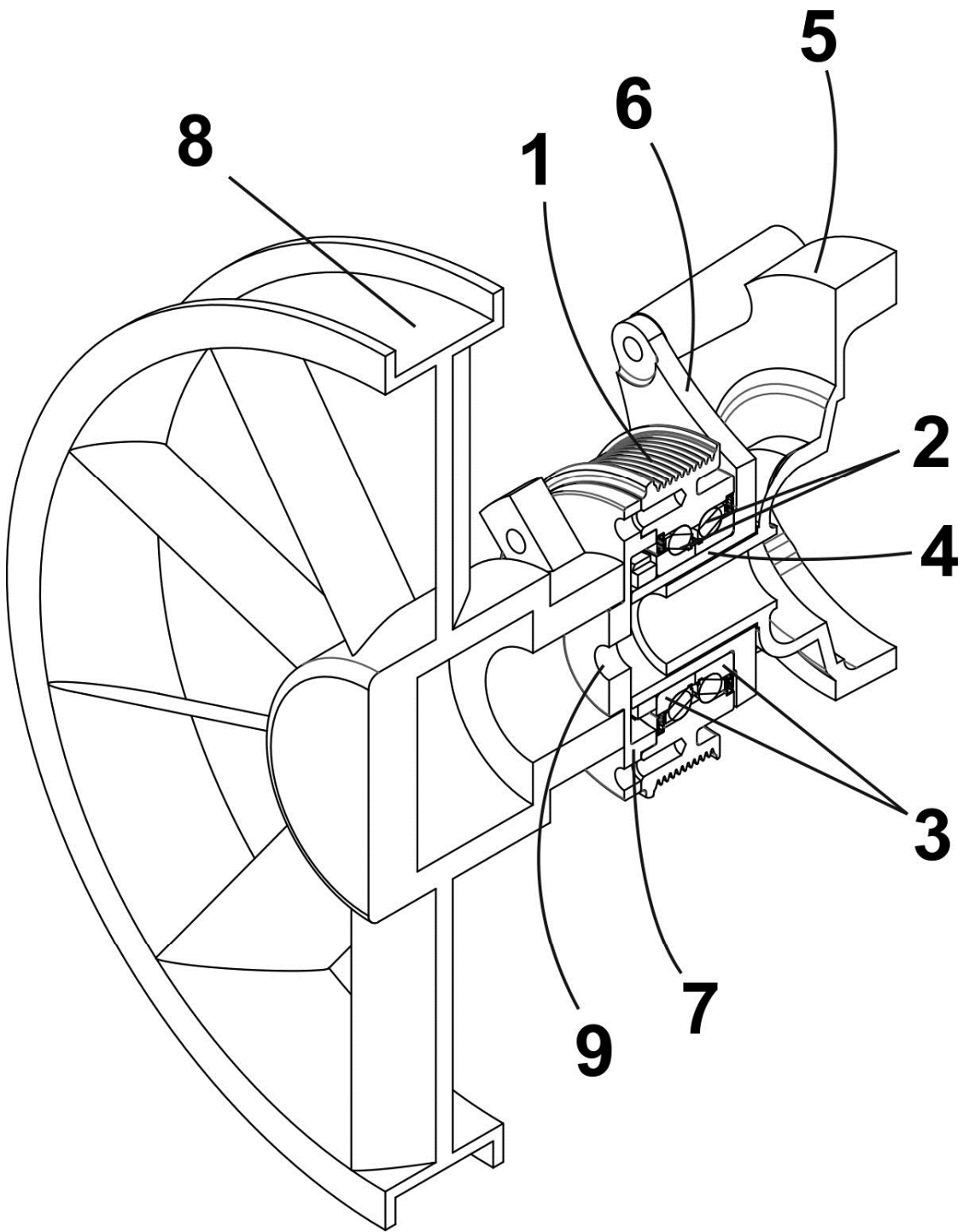


FIG 4