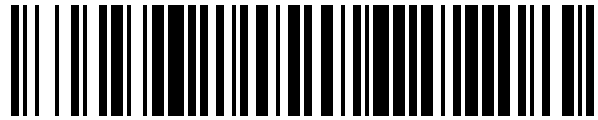


19



OFICINA ESPAÑOLA DE
PATENTES Y MARCAS

ESPAÑA



11 Número de publicación: **1 216 265**

21 Número de solicitud: 201830801

51 Int. Cl.:

A47G 9/10 (2006.01)

12

SOLICITUD DE MODELO DE UTILIDAD

U

22 Fecha de presentación:

30.05.2018

43 Fecha de publicación de la solicitud:

07.08.2018

71 Solicitantes:

**GÁMEZ BACA, Francisco Manuel (100.0%)
C/ Alameda, 20
18230 ATARFE (Granada) ES**

72 Inventor/es:

GÁMEZ BACA, Francisco Manuel

74 Agente/Representante:

DOMÍNGUEZ COBETA, Josefa

54 Título: **ALMOHADILLA DE RELAJACIÓN PARA CERVICALES**

ES 1 216 265 U

ALMOHADILLA DE RELAJACIÓN PARA CERVICALES

D E S C R I P C I Ó N

5 OBJETO DE LA INVENCION

La invención, tal como expresa el enunciado de la presente memoria descriptiva, se refiere a una almohadilla de relajación para cervicales que aporta, a la función a que se destina, ventajas y características de novedad, que se describen en detalle más adelante, que
10 suponen una mejora del estado actual de la técnica.

Más concretamente, el objeto de la invención se centra en una almohadilla que constituye un equipo de relajación para la zona cervical la cual se distingue, esencialmente, por la mejorada ergonomía que proporciona su innovadora configuración estructural, en la que se
15 prevén sendos apoyos almohadillados de material semi-elástico que se adaptan a la parte occipital de la cabeza y un elemento de base sobre el que se incorporan dichos apoyos y que se adapta a la zona cervical, comprendiendo opcionalmente, además, una serie de elementos adicionales de sonido integrados en la propia almohadilla que permiten compaginar cómodamente el descanso postural con sonido de audio complementario, ya
20 sea musical o mensajes de voz.

CAMPO DE APLICACIÓN DE LA INVENCION

El campo de aplicación de la presente invención se enmarca dentro del sector de la industria
25 dedicada a la fabricación de accesorios para la relajación y el descanso, centrándose particularmente en el ámbito de los destinados a la cabeza y, más en particular, los destinados a la relajación de la zona cervical.

ANTECEDENTES DE LA INVENCION

30 Como referencia al estado actual de la técnica, cabe señalar que existen en el mercado múltiples tipos y modelos de almohadas, almohadillas y otros dispositivos de descanso para la cabeza con distintas opciones de uso, por ejemplo para viajar, para apoyar la cabeza en la playa, etc.

35

Además, existen otros dispositivos de descanso especialmente diseñados para la relación de la cabeza en posición de decúbito supino, es decir, con el cuerpo acostado boca arriba, como es el caso de la almohadilla de la presente invención, cuya finalidad específica es proporcionar un apoyo de relax y descanso para la zona de las vértebras cervicales, así como otros beneficios para problemas de patologías cervicales, estrés, falta de sueño, etc. entre los que cabe destacar el producto comercializado como Still Point Inducer™, por la empresa Upledger Institute International, Inc., el cual, a diferencia del aquí propuesto, está conformado por una simple y pequeña pieza de plástico con la base plana y una protuberancia superior sobre la que se apoya la cabeza, quedando atravesada en ella de modo que solo hace contacto por un punto, en la zona occipital, mientras el resto de la cabeza queda sin apoyo.

El objetivo de la presente invención es proporcionar una mejorada almohadilla de relajación para las cervicales que mejore sus prestaciones y aporte nuevas ventajas, debiendo señalarse que, al menos por parte del solicitante, se desconoce la existencia de ninguna otra que presente unas características técnicas, estructurales y constitutivas iguales o semejantes a las que presenta la que aquí se reivindica.

EXPLICACIÓN DE LA INVENCION

La almohadilla de relajación para cervicales que la invención propone se configura, pues, como una novedad dentro de su campo de aplicación, ya que a tenor de su implementación y de manera taxativa se alcanzan satisfactoriamente los objetivos anteriormente señalados, estando los detalles caracterizadores que lo hacen posible y que la distinguen convenientemente recogidos en las reivindicaciones finales que acompañan a la presente descripción.

Más concretamente, lo que la invención propone, tal como se ha apuntado anteriormente, es una almohadilla para apoyar la cabeza que constituye un mejorado equipo de relajación para la zona cervical del usuario, la cual se distingue, esencialmente, por presentar una innovadora configuración estructural de mejorada ergonomía en la que se prevén sendos apoyos almohadillados de forma circular con la superficie superior en ligera curvatura y de material semi-elástico, que se encuentran dispuestos en paralelo y separados a cierta distancia entre sí de modo que se adaptan a la forma irregular del hueso occipital del usuario, y un elemento de base, sobre el que se incorporan dichos apoyos almohadillados,

que cuenta con una forma en cuña que se adapta a la parte superior de las cervicales del usuario, el cual se colocará en posición de decúbito supino con la cabeza sobre la almohadilla.

5 El diseño tanto de los apoyos almohadillados como del elemento de base, crean unas fuerzas de compresión sobre la zona del hueso occipital, (tercera vértebra del cráneo), y otras de tracción sobre las primeras vértebras cervicales que se transmiten a lo largo de la columna hasta el hueso Sacro, produciendo efectos de relajación tanto en la parte posterior del cuello, de la escápula y de toda la espalda, relajando también las membranas del
10 cerebro (encargadas de dirigir el movimiento del cráneo), y las fijaciones de la medula espinal, dando equilibrio al sistema nervioso para ayudar al cuerpo a su auto curación.

El tratamiento ideal para conseguir una relajación adecuada es su utilización dos veces al día durante quince minutos cada vez, solucionando muchos problemas de patologías
15 cervicales, stress, perdida de sueño.

En la realización preferida de la invención, la almohadilla comprende, además, un equipo de sonido integrado en la propia estructura de la misma, concretamente en el elemento de base, que permite compaginar cómodamente el descanso postural con sonido de audio
20 complementario para escuchar música que potencie los efectos de relajación y/o mensajes de voz o cualquier otra información de interés para el usuario.

Para ello, preferentemente, el citado equipo de sonido que incorpora la almohadilla de la invención en dicho elemento de base comprende: sendos auriculares acoplados a ambos
25 lados del cojín; módulo *bluetooth* para transferir archivos y permitir el uso de manos libres y reproductor; puerto USB para acoplar un cargador y dispositivos de almacenamiento externo, como un *Pendrive*; receptor de radio; pantalla digital con botonadura de navegación por sus menús; batería recargable con conector de carga y pilotos indicadores; e interruptor no/off de apagado y encendido.

30 Preferentemente, los auriculares son supraaurales, es decir, que cubren externamente las orejas, y van incorporados en respectivos brazos articulados que, en posición de uso, se sitúan por encima de la almohadilla encajando sobre las orejas del usuario y, en posición de no uso, quedan adosados a los laterales del elemento de base.

35

Adicionalmente, o de modo alternativo, se contempla la inclusión en el equipo de sonido de un conector hembra tipo jack estéreo, para conectar dispositivos de audio externos, para proporcionar al usuario la posibilidad de utilizar sus propios auriculares.

5 Finalmente, cabe mencionar que, en la opción de la almohadilla que comprende el equipo de sonido, el elemento base, al menos en la zona situada bajo los apoyos almohadillados, es duro, para que no se deforme al apoyar la cabeza, puesto que dentro incorpora un alojamiento para la batería y demás componentes de dicho equipo, estando, por ejemplo, hecho de material rígido o provisto de una carcasa interior en dicha parte, mientras que en la
10 zona en que apoyan las cervicales podrá ser de material blando a modo de cojín.

La descrita almohadilla de relajación para cervicales representa, pues, una innovación de características estructurales y constitutivas desconocidas hasta ahora, razones que unidas a su utilidad práctica, la dotan de fundamento suficiente para obtener el privilegio de
15 exclusividad que se solicita.

DESCRIPCIÓN DE LOS DIBUJOS

Para complementar la descripción que se está realizando y con objeto de ayudar a una
20 mejor comprensión de las características de la invención, se acompaña a la presente memoria descriptiva, como parte integrante de la misma, de un juego de planos en que con carácter ilustrativo y no limitativo se ha representado lo siguiente:

La figura número 1.- Muestra una vista en perspectiva latero-frontal de un ejemplo de la
25 almohadilla de relajación para cervicales objeto de la invención, apreciándose su configuración general y las principales partes que comprende.

La figura número 2.- Muestra una vista en perspectiva superior del ejemplo de la almohadilla de la invención, apreciándose más claramente la configuración y disposición paralela y
30 separada de los apoyos almohadillados para el hueso occipital.

La figura número 3.- Muestra una vista en alzado lateral del mismo ejemplo de la almohadilla, según la invención, mostrado en las figuras precedentes, donde se aprecia más claramente la configuración en cuña del elemento de base para adaptarse a las cervicales.

35

Y la figura número 4.- Muestra una vista en alzado posterior de la almohadilla, permitiendo en este caso observar los principales elementos externos del equipo que sonido que incorpora integrado en el elemento de base.

5 REALIZACIÓN PREFERENTE DE LA INVENCION

A la vista de las mencionadas figuras, y de acuerdo con la numeración adoptada, se puede observar en ellas un ejemplo de realización no limitativo de la almohadilla de relajación para cervicales de la invención, la cual comprende las partes y elementos que se indican y describen en detalle a continuación.

Así, tal como se observa en dichas figuras, la almohadilla (1) en cuestión, diseñada ergonómicamente para la relación de las vértebras cervicales de un usuario colocado en posición de decúbito supino con la cabeza sobre la almohadilla, repercutiendo en el resto de la columna y del cuerpo, se configura, esencialmente, a partir de:

- un elemento de base (2), conformado por un cuerpo total o parcialmente rígido de configuración general en cuña que, preferentemente, es un cuerpo prismático y comprende una cara inferior (2a) mayor, una cara superior (2b) menor, una cara anterior (2c) inclinada, que es la que se adapta a la parte superior de las cervicales del usuario, sendas caras laterales (2d) verticales y una cara posterior (2e) también vertical;

- y sendos apoyos almohadillados (3), preferentemente de forma plantar circular y con la superficie superior en ligera curvatura, conformados de material semi-elástico, que emergen superiormente del elemento de base (2) dispuestos en paralelo y separados a cierta distancia entre sí en la cara superior (2b) del mismo, de modo que definen un espacio vacío (4) entre ambos adaptándose a la forma irregular del hueso occipital del usuario.

Preferentemente, la almohadilla (1) comprende, además, un equipo de sonido integrado en la misma, concretamente en el elemento de base (2), para poder escuchar música y/o mensajes de voz u otra información de interés para el usuario a la vez que utiliza la almohadilla (1).

Preferentemente, dicho equipo de sonido comprende: sendos auriculares (5) acoplados a ambos lados del elemento de base (2) en sus caras laterales (2d); módulo *bluetooth* (6) para

transferir archivos y permitir el uso de manos libres y reproductor; puerto USB (7) para acoplar un cargador y dispositivos de almacenamiento externo; receptor de radio (8); pantalla digital (9) con botonadura de navegación (10); batería recargable (11) con conector de carga y pilotos indicadores (12); e interruptor no/off (13) de apagado y encendido.

5

Preferentemente, a excepción de los auriculares (5), que se sitúan en las caras laterales (2d) del elemento base (2), el resto de componentes externos del equipo de sonido se incorporan en la cara posterior (2e) de dicho elemento de base (2), tal como se observa en la figura 4.

10

Preferentemente, los auriculares (5) son supraaurales y van incorporados en respectivos brazos (5a) articulados susceptibles de ser colocados en posición elevada de uso, como muestra la figura 1, en que se sitúan por encima del elemento de base (2) sobre las orejas del usuario y en posición inferior de no uso, apreciable en la figura 3, en que quedan adosados a ambas caras laterales (2d) del elemento de base (2).

15

Además o de manera alternativa, el equipo de sonido que incorpora la almohadilla (1) comprende un conector jack (14) para conectar dispositivos de audio externos.

Preferentemente, cuando la almohadilla (1) incorpora equipo de sonido integrado, el elemento de base (2) es rígido en la parte situada bajo los apoyos almohadillados (3), donde se aloja sus componentes, estando conformado por una caja o elemento similar indeformable, y blando a modo de cojín en la zona situada bajo la cara anterior (2c) inclinada que se adapta a la parte superior de las cervicales del usuario.

25

Descrita suficientemente la naturaleza de la presente invención, así como la manera de ponerla en práctica, no se considera necesario hacer más extensa su explicación para que cualquier experto en la materia comprenda su alcance y las ventajas que de ella se derivan, haciéndose constar que, dentro de su esencialidad, podrá ser llevada a la práctica en otras formas de realización que difieran en detalle de la indicada a título de ejemplo, y a las cuales alcanzará igualmente la protección que se recaba siempre que no se altere, cambie o modifique su principio fundamental.

30

REIVINDICACIONES

- 1.- ALMOHADILLA DE RELAJACIÓN PARA CERVICALES que, diseñada ergonómicamente para la relación de las vértebras cervicales de un usuario colocado en posición de decúbito supino con la cabeza sobre la almohadilla, repercutiendo en el resto de la columna y del cuerpo, está **caracterizada** por comprender:
- un elemento de base (2), conformado por un cuerpo total o parcialmente rígido de configuración general en cuña con una cara anterior (2c) inclinada, que se adapta a la parte superior de las cervicales del usuario;
 - y sendos apoyos almohadillados (3), de forma plantar circular y con la superficie superior en ligera curvatura, conformados de material semi-elástico, que emergen superiormente del elemento de base (2) dispuestos en paralelo y separados a cierta distancia entre sí de modo que definen un espacio vacío (4) entre ambos adaptándose a la forma irregular del hueso occipital del usuario.
- 2.- ALMOHADILLA DE RELAJACIÓN PARA CERVICALES, según la reivindicación 1, **caracterizada** porque el cuerpo del elemento de base (2) es un cuerpo prismático que comprende una cara inferior (2a) mayor, una cara superior (2b) menor en que se incorporan los apoyos almohadillados (3), una cara anterior (2c) inclinada, que es la que se adapta a la parte superior de las cervicales del usuario, sendas caras laterales (2d) verticales y una cara posterior (2e) también vertical;
- 3.- ALMOHADILLA DE RELAJACIÓN PARA CERVICALES, según la reivindicación 1 ó 2, **caracterizada** porque comprende, además, un equipo de sonido integrado en el elemento de base (2) para escuchar música y/o mensajes de voz u otra información a la vez que se utiliza la almohadilla (1).
- 4.- ALMOHADILLA DE RELAJACIÓN PARA CERVICALES, según la reivindicación 3, **caracterizada** porque el equipo de sonido comprende sendos auriculares (5) acoplados a ambos lados del elemento de base (2) en sus caras laterales (2d).
- 5.- ALMOHADILLA DE RELAJACIÓN PARA CERVICALES, según la reivindicación 3, **caracterizada** porque los auriculares (5) son supraaurales y van incorporados en

respectivos brazos (5a) articulados susceptibles de ser colocados en posición elevada de uso, en que se sitúan por encima del elemento de base (2) sobre las orejas del usuario, y en posición inferior de no uso, en que quedan adosados a ambas caras laterales (2d) del elemento de base (2).

5

6.- ALMOHADILLA DE RELAJACIÓN PARA CERVICALES, según cualquiera de las reivindicaciones 3 a 5, **caracterizada** porque el equipo de sonido comprende módulo *bluetooth* (6) para transferir archivos y permitir el uso de manos libres y reproductor.

10 7.- ALMOHADILLA DE RELAJACIÓN PARA CERVICALES, según cualquiera de las reivindicaciones 3 a 6, **caracterizada** porque el equipo de sonido comprende puerto USB (7) para acoplar un cargador y dispositivos de almacenamiento externo.

15 8.- ALMOHADILLA DE RELAJACIÓN PARA CERVICALES, según cualquiera de las reivindicaciones 3 a 7, **caracterizada** porque el equipo de sonido comprende receptor de radio (8).

20 9.- ALMOHADILLA DE RELAJACIÓN PARA CERVICALES, según cualquiera de las reivindicaciones 3 a 8, **caracterizada** porque el equipo de sonido comprende pantalla digital (9) con botonadura de navegación (10).

25 10.- ALMOHADILLA DE RELAJACIÓN PARA CERVICALES, según cualquiera de las reivindicaciones 3 a 5, **caracterizada** porque el equipo de sonido comprende batería recargable (11) con conector de carga y pilotos indicadores (12).

11.- ALMOHADILLA DE RELAJACIÓN PARA CERVICALES, según cualquiera de las reivindicaciones 3 a 10, **caracterizada** porque el equipo de sonido comprende interruptor no/off (13) de apagado y encendido.

30 12.- ALMOHADILLA DE RELAJACIÓN PARA CERVICALES, según cualquiera de las reivindicaciones 3 a 11, **caracterizada** porque el equipo de sonido comprende conector jack (14) para conectar dispositivos de audio externos.

35 13.- ALMOHADILLA DE RELAJACIÓN PARA CERVICALES, según cualquiera de las reivindicaciones 3 a 12, **caracterizada** porque el v de base (2) es rígido en la parte situada

bajo los apoyos almohadillados (3), donde se aloja sus componentes, y blando en la zona situada bajo la cara anterior (2c) inclinada que se adapta a la parte superior de las cervicales del usuario.

5

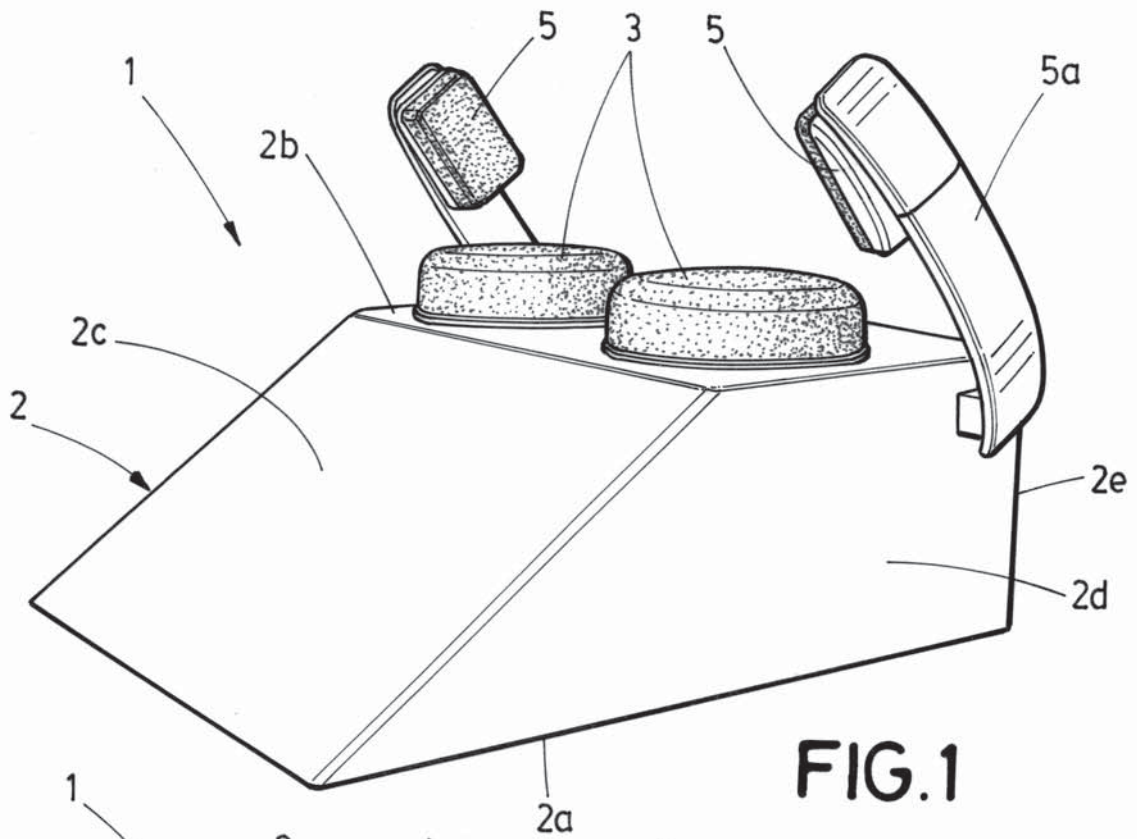


FIG. 1

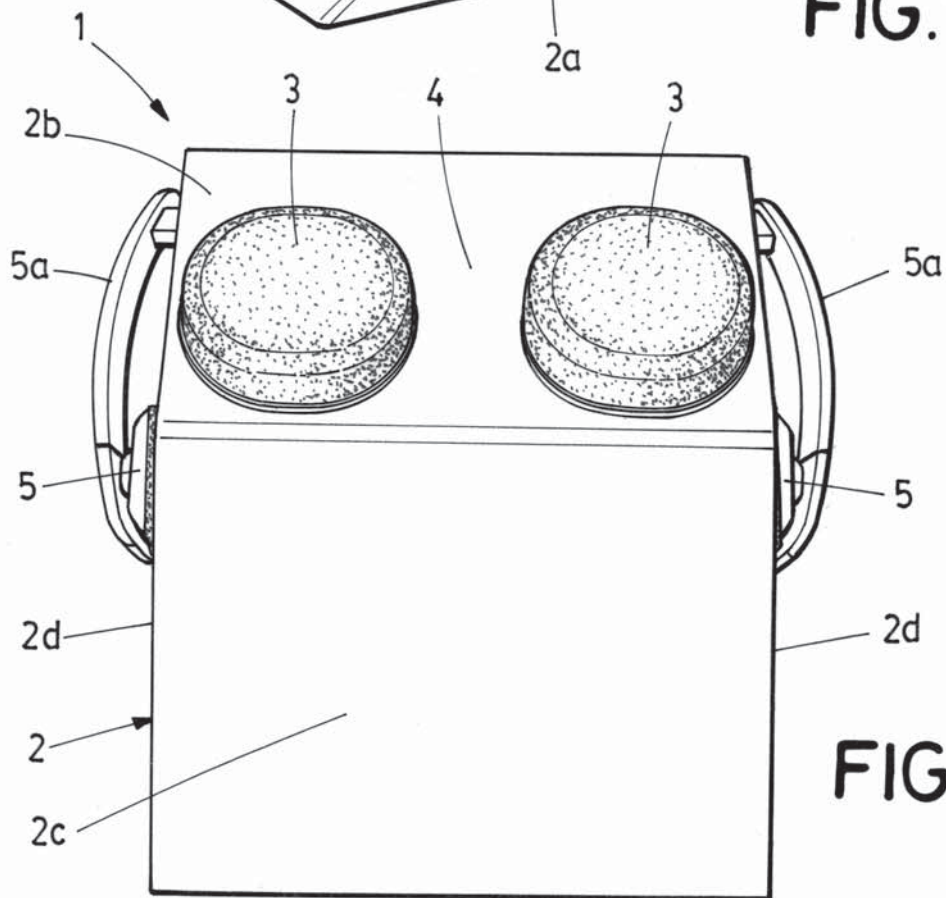


FIG. 2

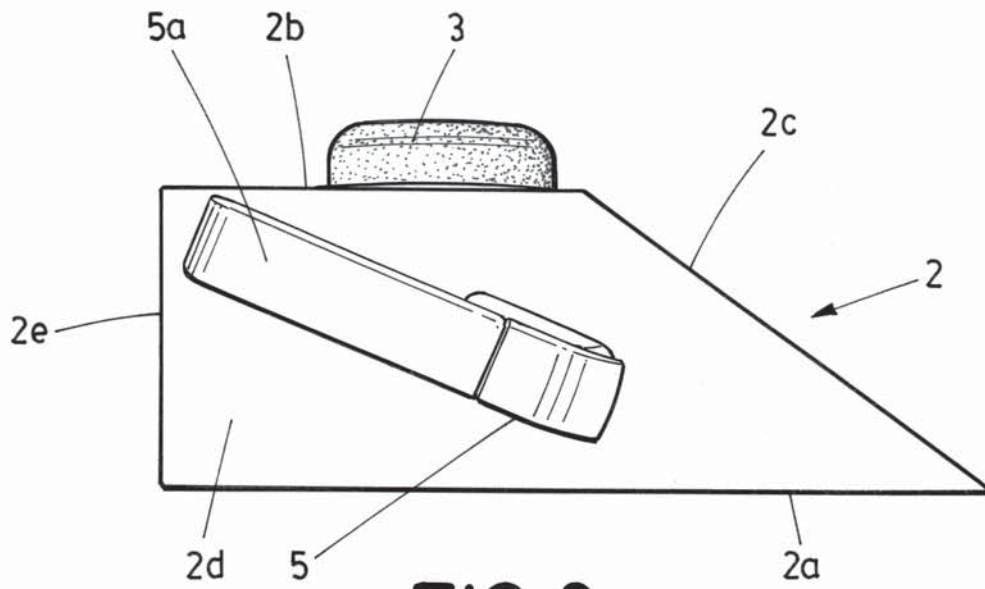


FIG. 3

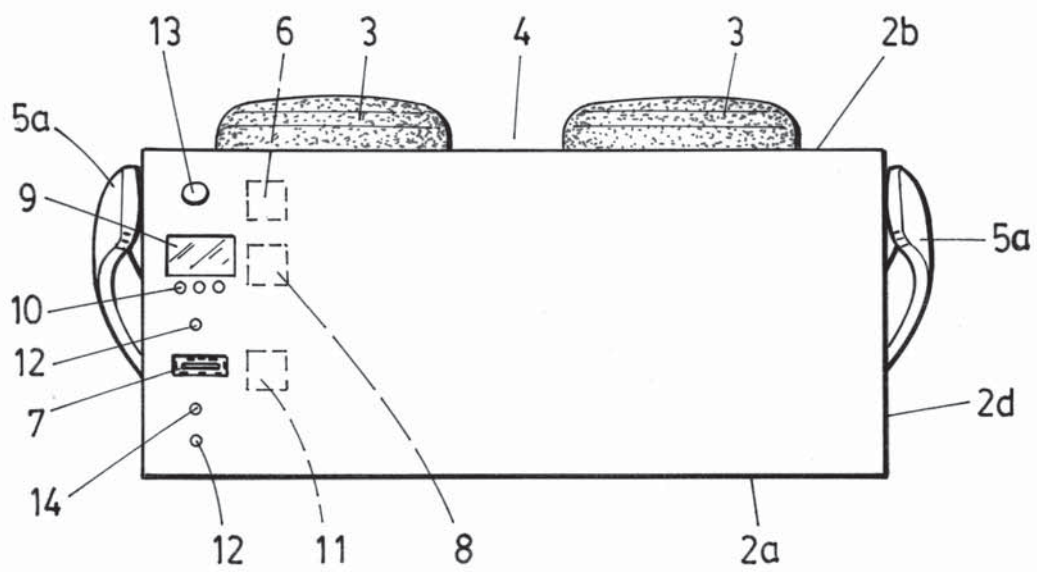


FIG. 4