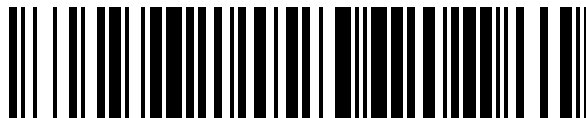


19



OFICINA ESPAÑOLA DE
PATENTES Y MARCAS

ESPAÑA



11 Número de publicación: **1 216 792**

21 Número de solicitud: 201831077

51 Int. Cl.:

A47G 25/28 (2006.01)

12

SOLICITUD DE MODELO DE UTILIDAD

U

22 Fecha de presentación:

09.07.2018

43 Fecha de publicación de la solicitud:

24.08.2018

71 Solicitantes:

GONZÁLEZ CARRASCOSA, Alejandro (100.0%)
Paseo Ramón Iribarren 9-5ª
20280 Hondarribia (Gipuzkoa) ES

72 Inventor/es:

GONZÁLEZ CARRASCOSA, Alejandro

74 Agente/Representante:

IZQUIERDO BLANCO, María Alicia

54 Título: **Percha giratoria para accesorios de trajes de neopreno**

ES 1 216 792 U

PERCHA GIRATORIA PARA ACCESORIOS DE TRAJES DE NEOPRENO
DESCRIPCIÓN

Campo de la invención

Esta invención concierne a una percha giratoria para accesorios de trajes de neopreno y similares, para su secado y almacenaje.

Estado de la técnica anterior

En la actualidad y como referencia al estado de la técnica, es habitual y conocido el empleo de perchas que disponen de un cuello alargado que finaliza en un gancho de colgado y teniendo varios salientes superiores en una barra transversal y con un brazo inferior, para el alojamiento de los distintos accesorios de trajes de neopreno como pueden ser los guantes, botas, gorro, gafas de buceo, etc.

Sin embargo, este tipo de perchas deben ir colgadas y no permiten su apoyo en el suelo y el gancho fijo limita su colgado.

Por otro lado, existen perchas de este tipo que poseen en la parte inferior unos apoyos horizontales fijos en los extremos de la barra transversal, que son inestables y se pueden romper con facilidad, además de que durante en el colgado dificultan el almacenamiento o el correcto colgado de los elementos.

Explicación de la invención y ventajas

Frente a este estado de las cosas, la presente invención hace referencia a una percha para accesorios de trajes de neopreno y similares, de las que consta de un cuello alargado, un gancho de colgado, y una barra transversal en la parte inferior del cuello alargado; y que dicha barra transversal tiene en sus extremos unos salientes exteriores hacia la parte superior, y al menos dos salientes interiores hacia la parte superior dispuestos entre el cuello alargado y los salientes exteriores, y con un brazo que se extiende en la parte inferior de uno de los extremos de la barra transversal, y que en la parte superior del cuello alargado, existe un alojamiento de colgado, con un orificio interior, y un orificio superior de alojamiento susceptible de alojar un gancho giratorio de colgado mediante las pestañas de inserción de dicho gancho giratorio de colgado; y que en la parte inferior de la barra transversal coaxial al eje del cuello alargado existe un saliente cilíndrico susceptible de alojar un soporte de apoyo.

Esta configuración permite el giro de la percha para posicionarla en la posición deseada durante el colgado mediante el gancho giratorio de colgado, disponiendo dicho gancho giratorio de colgado de unas pestañas de inserción de un material elástico que permite su inserción mediante presión y de configuración cónica y con un cuello que permiten la

inserción en el alojamiento de colgado y su giro, sin riesgo de que dicho gancho giratorio de colgado no se escape. Así, se permite el giro de la percha para posicionarla en la posición deseada y facilitar así el almacenamiento de varias perchas ocupando el mínimo espacio posible. Además, esta configuración del gancho giratorio de colgado le proporciona una
5 versatilidad durante el colgado, ya que es fácilmente extraíble y permite el uso de otros elementos de colgado en el orificio interior del alojamiento de colgado, como puede ser el uso de un mosquetón o una cinta o cuerda. Y pudiendo ser sustituido dicho gancho giratorio de colgado si este se deteriora, al contrario que en las perchas conocidas que obligarían a la sustitución de la percha completa.

10 Otra ventaja de esta configuración es que se permite el apoyo de la percha cuando no se dispone de ningún lugar para el colgado. Para ello el soporte de apoyo insertado en el saliente cilíndrico gira con respecto a este hasta la posición perpendicular a la barra transversal para proporcionar una estructura de al menos 4 patas que permite un apoyo estable. Este soporte puede volver a su posición de colgado en paralelo a la barra
15 transversal, lo que le proporciona una versatilidad a la percha para su uso en situación de apoyo en el suelo, y para el colgado sin que interfieran las patas con los elementos colgados o con otras perchas durante el almacenamiento, siendo además este soporte de apoyo fácilmente sustituible si este se deteriora o obstaculiza el correcto colgado, al contrario que en las perchas conocidas en las que dichos apoyos son fijos.

20 Otra característica de la invención es que en uno de los extremos de la barra transversal existe un saliente inferior de apoyo con una pestaña de bloqueo vertical, lo que facilita el bloqueo del soporte de apoyo en su posición de colgado en paralelo a la barra transversal, lo que evita que el apoyo interfiera con los elementos colgados o con otras perchas durante
25 el secado o almacenamiento e impide el balanceo de la percha por deslizamiento vertical del soporte de apoyo sobre el saliente inferior de apoyo.

Otra particularidad de la invención es que el soporte de apoyo tiene forma de U invertida y contiene en el lado correspondiente al brazo una pestaña de bloqueo horizontal. Gracias a
30 esta configuración el soporte de apoyo proporciona un apoyo estable y en su posición de colgado ocupa el menor espacio posible sin interferir con el brazo que proporciona otra superficie de colgado adicional. Además, con la pestaña de bloqueo horizontal acoplada en el brazo, se permite un aseguramiento adicional del soporte de apoyo minimizando el espacio ocupado por el soporte del brazo y evitando que este interfiera con los elementos
35 colgados o con otras perchas durante el secado o almacenamiento, además de ser una fijación adicional, impidiendo el movimiento del soporte de apoyo.

Dibujos y referencias

Para comprender mejor la naturaleza del invento, en los dibujos adjuntos se presenta una disposición que tiene carácter de ejemplo meramente ilustrativo y no limitativo.

5

La figura 1 muestra una vista explosionada de la percha (1) con el gancho giratorio de colgado (3a) y el soporte de apoyo (14) desacoplados, y donde se puede ver el saliente cilíndrico (13) donde va alojado el soporte de apoyo (14).

10 La figura 2 muestra una vista en perspectiva de la percha (1) con el gancho giratorio de colgado (3a) y el soporte de apoyo (14) ya insertados, y con el soporte de apoyo en su posición de colgado.

La figura 3 muestra una vista en detalle de la pestaña de bloqueo vertical (15) del saliente inferior de apoyo (7).

15

La figura 4 muestra una vista en perspectiva del soporte de apoyo (14).

La figura 5 muestra una vista en perspectiva de la percha (1) con el gancho giratorio de colgado (3a) y el soporte de apoyo (14) ya insertados, y con el soporte de apoyo en su posición de apoyo.

20

Las figuras 6 muestra una vista frontal de la percha (1) en posición de colgado y con una vista en detalle en la figura 7 donde se visualiza el orificio interior (10) del alojamiento de colgado (9).

25

En estas figuras están indicadas las siguientes referencias:

1. Percha
2. Cuello alargado
- 30 3. Gancho de colgado
- 3a. Gancho de colgado giratorio
4. Barra transversal
5. Salientes exteriores
6. Salientes interiores
- 35 7. Saliente inferior de apoyo
8. Brazo
9. Alojamiento de colgado
10. Orificio interior del alojamiento de colgado (9)
11. Orificio superior de alojamiento del alojamiento de colgado (9)
- 40 12. Pestañas de inserción del gancho de colgado giratorio (3a)

- 13. Saliente cilíndrico
- 14. Soporte de apoyo
- 15. Pestaña de bloqueo vertical
- 16. Pestaña de bloqueo horizontal
- 5 17. Flechas de desplazamiento del soporte de apoyo (14)

Exposición de una realización preferente

Con relación a los dibujos y referencias arriba enumerados, se ilustra en los planos adjuntos una disposición preferente del objeto de la invención, referido a una percha (1) para
 10 accesorios de trajes de neopreno y similares, de las que consta de un cuello alargado (2), un gancho de colgado (3), y una barra transversal (4) en la parte inferior del cuello alargado; y que dicha barra transversal (4) tiene en sus extremos unos salientes exteriores (5) hacia la parte superior, y al menos dos salientes interiores (6) hacia la parte superior dispuestos
 15 entre el cuello alargado (2) y los salientes exteriores (5), y con un brazo (8) que se extiende en la parte inferior de uno de los extremos de la barra transversal (4); y que en la parte superior del cuello alargado (2), existe un alojamiento de colgado (9), con un orificio interior (10), y un orificio superior de alojamiento (11) susceptible de alojar un gancho giratorio de colgado (3a) mediante las pestañas de inserción (12) de dicho gancho giratorio de colgado (3a); y que en la parte inferior de la barra transversal (4) coaxial al eje del cuello alargado (2)
 20 existe un saliente cilíndrico (13) susceptible de alojar un soporte de apoyo (14).

Como se puede ver en la figura 1, esta percha (1) es desmontable lo que permite su versatilidad para el colgado y el apoyo. Mediante unas pestañas de inserción (12) (figuras 1 y 7) se puede insertar mediante presión el gancho giratorio de colgado (3a) que dispone de
 25 un cuello que permite su giro. Este giro facilita el almacenamiento de la percha durante el colgado en la posición deseada para ocupar el menor espacio posible o para orientar en función de la dirección del viento durante el secado. Los diferentes salientes superiores (5 y 6) permiten colgar los accesorios de los trajes de neopreno y el brazo (8) el colgado de los elementos de mayor dimensión.

30 La facilidad de extracción del gancho giratorio de colgado (3a) le proporciona a la percha (1) una versatilidad para el uso de otros elementos de colgado como puede ser el uso de un mosquetón y una cuerda, para ello se dispone de un orificio interior (10) del alojamiento de colgado (9) (figura 7).

35 En la figura 5, se muestra la percha (1) en su posición de apoyo, para dicho propósito el soporte de apoyo (14), una vez insertado mediante presión en el saliente cilíndrico (13), se

gira hasta la posición perpendicular a la barra transversal (4) proporcionando un soporte final de cuatro patas más estable.

5 Si se desea volver a la posición de colgado de la percha (1) (figuras 2 y 6), el soporte de apoyo (14) se gira hasta su posición de colgado, y mediante una pestaña de bloqueo vertical (15) (figura 3) se asegura en dicha posición para facilitar el colgado sin interferir con los elementos colgados o con otras perchas durante el secado o almacenamiento.

10 Además, como se puede ver en las figuras 1 y 4, en el soporte de apoyo (14) existe una pestaña de bloqueo horizontal (16) que proporciona una doble seguridad, bloqueando el soporte de apoyo (14) en la posición paralela a la barra transversal (4), esto se consigue gracias a la configuración cóncava de la pestaña de bloqueo horizontal (16) en la que encaja el brazo (8) una vez se ha llegado a la posición del soporte de apoyo (14) paralela a la barra transversal, y gracias a la configuración en U invertida de dicho soporte de apoyo (14), este
15 ocupa el menor espacio posible y no obstruye el colgado de los accesorios en el brazo (8).

No alteran la esencialidad de esta invención variaciones en materiales, forma, tamaño y disposición de los elementos componentes, descritos de manera no limitativa, bastando ésta
20 para proceder a su reproducción por un experto.

25

30

35

40

REIVINDICACIONES

1^a.- Percha (1) para accesorios de trajes de neopreno y similares, de las que consta de un cuello alargado (2), un gancho de colgado (3), y una barra transversal (4) en la parte inferior del cuello alargado; y que dicha barra transversal (4) tiene en sus extremos unos salientes exteriores (5) hacia la parte superior, y al menos dos salientes interiores (6) hacia la parte superior dispuestos entre el cuello alargado (2) y los salientes exteriores (5), y con un brazo (8) que se extiende en la parte inferior de uno de los extremos de la barra transversal (4), **caracterizada porque** en la parte superior del cuello alargado (2), existe un alojamiento de colgado (9), con un orificio interior (10), y un orificio superior de alojamiento (11) susceptible de alojar un gancho giratorio de colgado (3a) mediante las pestañas de inserción (12) de dicho gancho giratorio de colgado (3a); y que en la parte inferior de la barra transversal (4) coaxial al eje del cuello alargado (2) existe un saliente cilíndrico (13) susceptible de alojar un soporte de apoyo (14).

15

2^a.- Percha (1) para accesorios de trajes de neopreno, de acuerdo con la reivindicación 1, **caracterizada porque** en uno de los extremos de la barra transversal (4) existe un saliente inferior de apoyo (7) con una pestaña de bloqueo vertical (15).

20

3^a.- Percha (1) para accesorios de trajes de neopreno, de acuerdo con cualquiera de las reivindicaciones anteriores, **caracterizada porque** el soporte de apoyo (14) tiene forma de U invertida y contiene en el lado correspondiente al brazo (8) una pestaña de bloqueo horizontal (16).

25

30

35

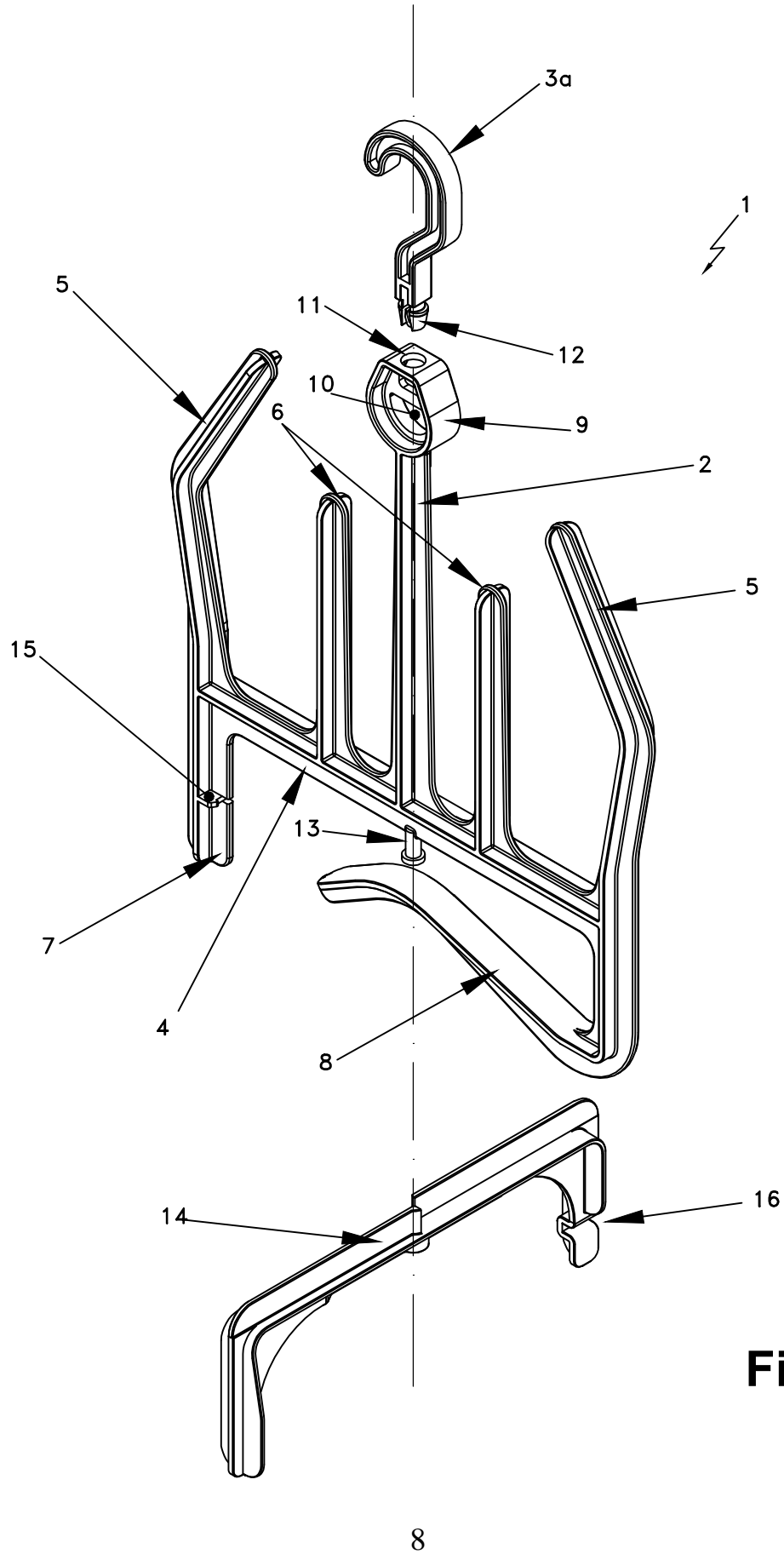


Fig. 1

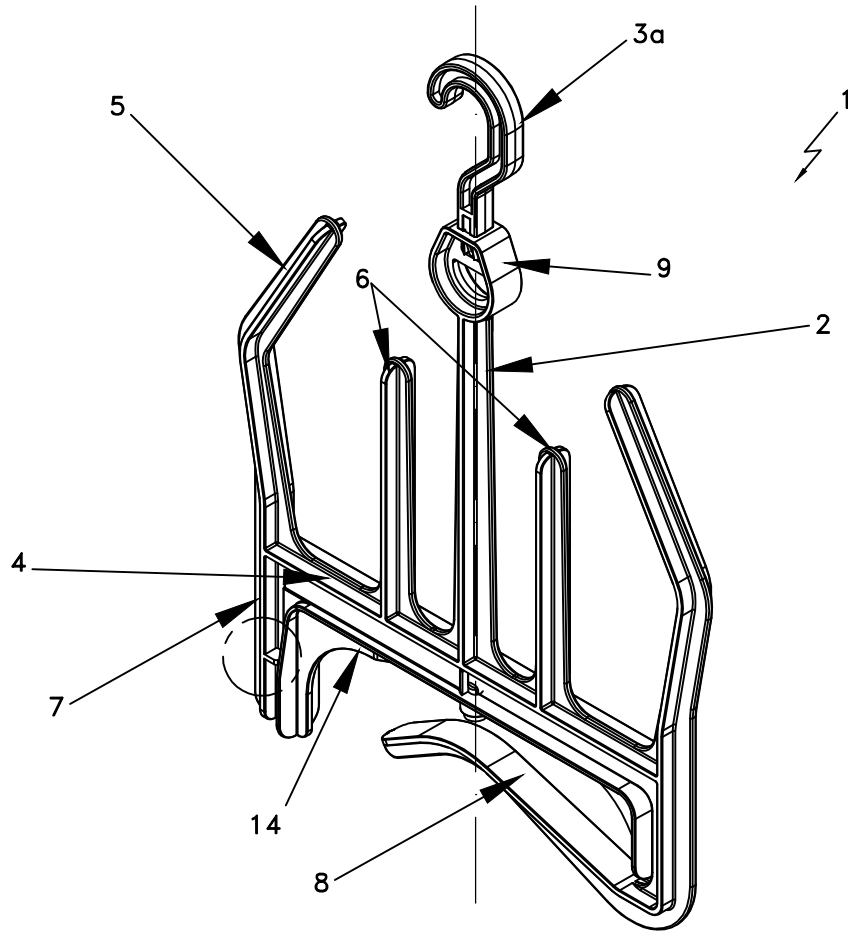


Fig. 2

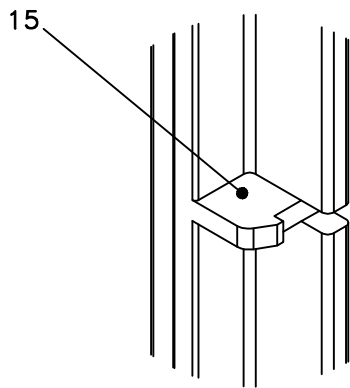


Fig. 3

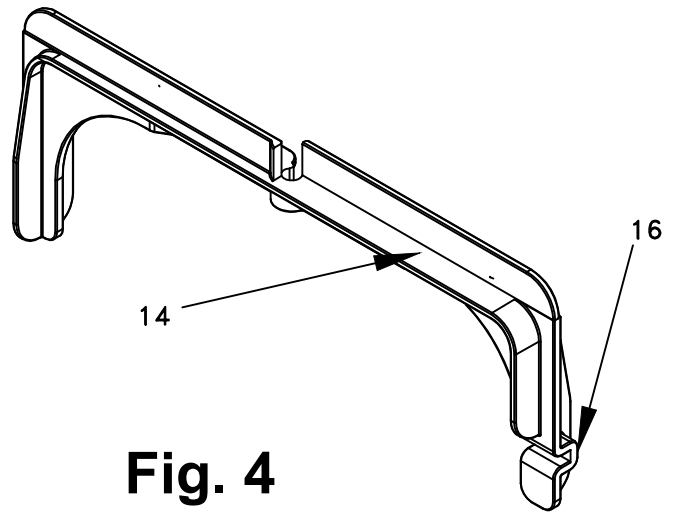


Fig. 4

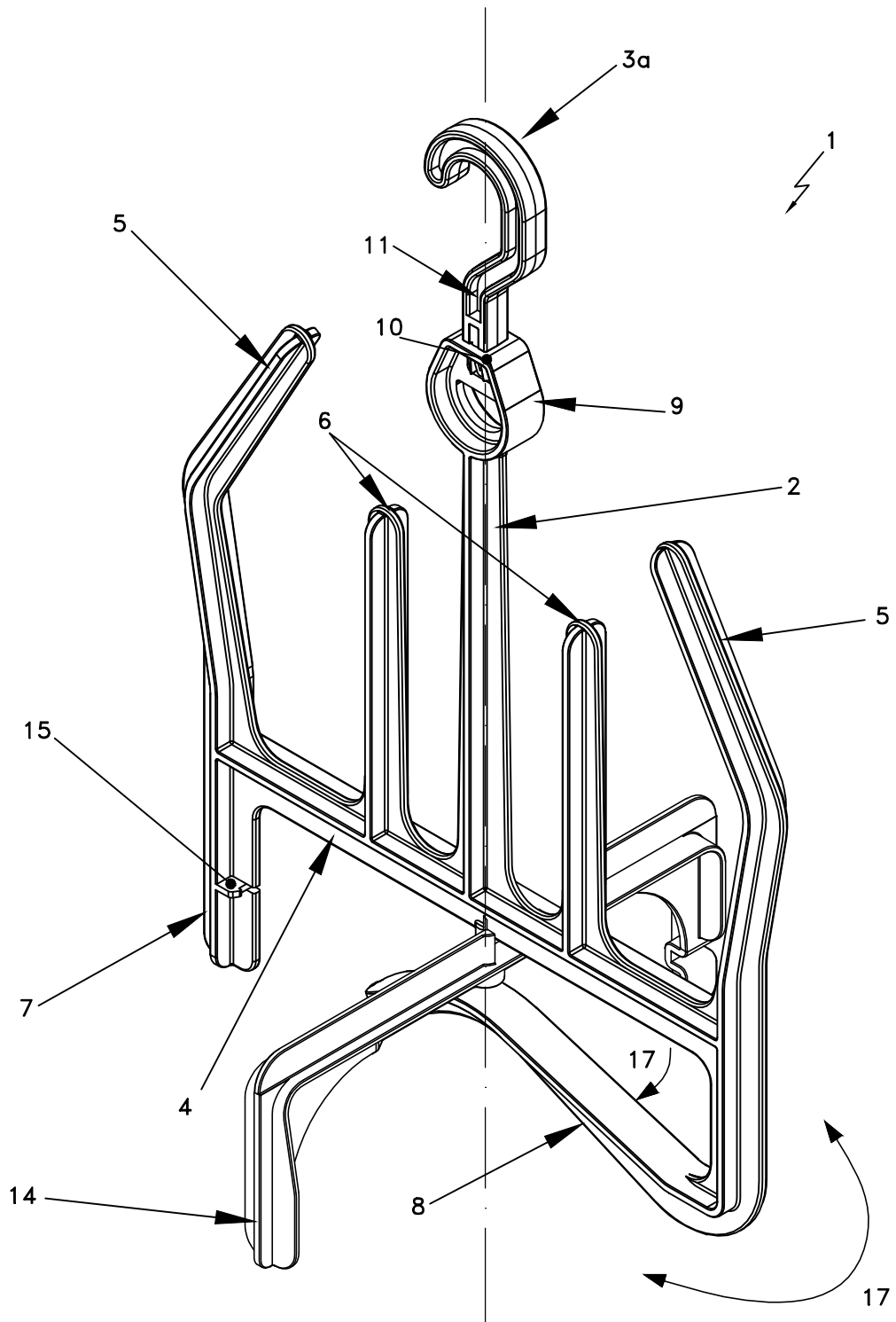


Fig. 5

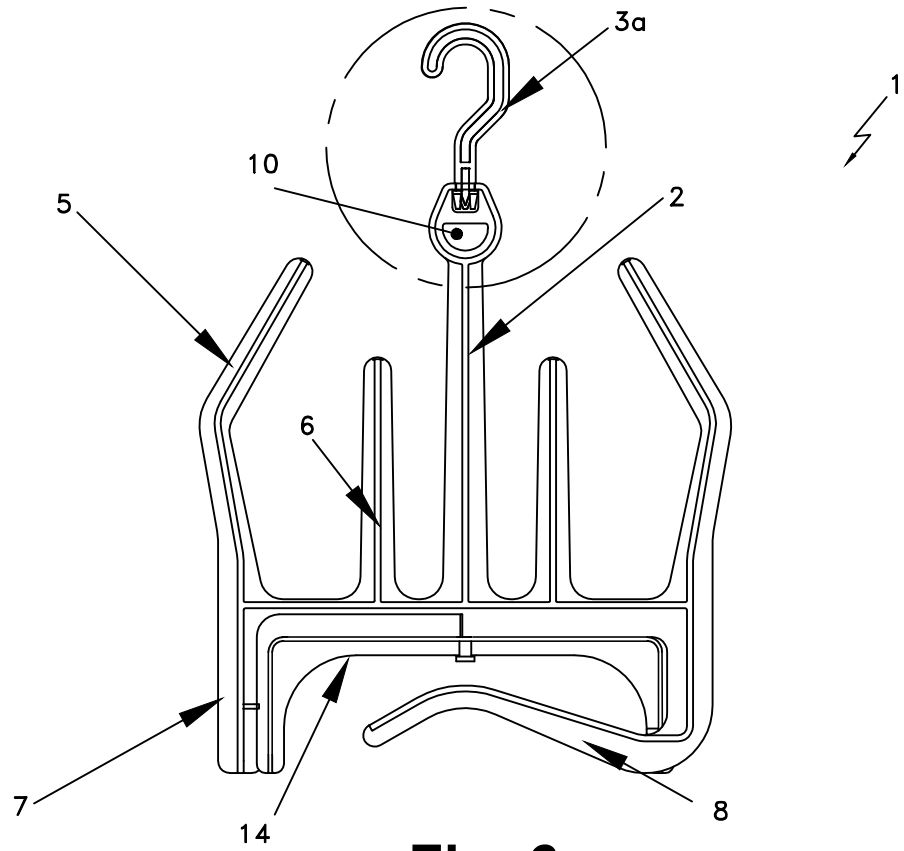


Fig. 6

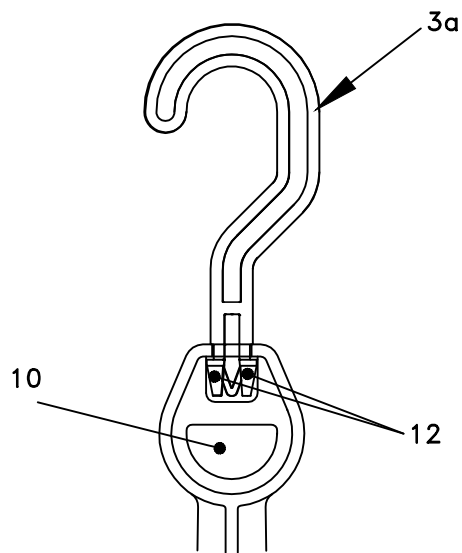


Fig. 7