

19



OFICINA ESPAÑOLA DE  
PATENTES Y MARCAS

ESPAÑA



11 Número de publicación: **1 217 809**

21 Número de solicitud: 201831160

51 Int. Cl.:

**A01G 9/02** (2008.01)

**A01G 9/12** (2006.01)

12

SOLICITUD DE MODELO DE UTILIDAD

U

22 Fecha de presentación:

**20.07.2018**

43 Fecha de publicación de la solicitud:

**21.09.2018**

71 Solicitantes:

**HUMOECO, S.L. (100.0%)**

**C/ Pintor Crispín, 6, 1º B**

**31008 PAMPLONA (Navarra) ES**

72 Inventor/es:

**EZPELTA NOAIN, Ibai**

74 Agente/Representante:

**VEIGA SERRANO, Mikel**

54 Título: **ESTRUCTURA PARA CULTIVO DE PLANTAS**

ES 1 217 809 U

## DESCRIPCIÓN

### ESTRUCTURA PARA CULTIVO DE PLANTAS

#### 5 **Sector de la técnica**

La presente invención está relacionada con el cultivo de plantas a nivel doméstico, proponiendo una estructura para dicha función, con la cual se puede realizar el cultivo de plantas de una manera organizada y recogida, bien en una plantación descubierta o con un  
10 cubrimiento en forma de invernadero.

#### **Estado de la técnica**

En el ámbito doméstico es habitual el cultivo de plantas en tiestos o macetas que se colocan  
15 en ventanas, terrazas o lugares donde no interfieran la convivencia doméstica.

Sin embargo, cuando se trata de realizar plantaciones más exhaustivas, los tiestos y macetas resultan muy limitados, teniendo que utilizarse un gran número de ellos, lo cual conlleva la ocupación de mucho espacio, del que no se dispone en muchos los casos y, en  
20 cualquier caso, supone una interferencia muy significativa que coarta la convivencia doméstica.

Por ello, es evidente la necesidad del desarrollo de medios que permitan realizar los cultivos domésticos de plantas con una mínima limitación de los espacios que se utilizan y que  
25 posibiliten cultivos exhaustivos de una manera organizada.

#### **Objeto de la invención**

De acuerdo con la invención se propone una estructura desarrollada con unas  
30 características constructivas y funcionales que la hacen ventajosa para cultivar plantas a nivel doméstico en unas condiciones apropiadas y sin limitar de manera significativa los espacios de utilización.

Esta estructura objeto de la invención comprende dos laterales en forma de triángulos  
35 rectángulos verticales, entre los cuales se extienden unos travesaños de unión, yendo entre

las hipotenusas de dichos triángulos laterales unos perfiles que sirven de sujeción a unas macetas de alojamiento de plantas a cultivar.

Los perfiles tienen una forma, preferentemente de "L" invertida, con una base superior para apoyo de la parte inferior de las macetas y una prolongación vertical inferior para apoyo de la parte trasera de las macetas, de manera que sobre la base superior de un perfil apoya la parte inferior de una primera maceta y sobre la prolongación vertical inferior de dicho perfil apoya la parte trasera de una segunda maceta dispuesta inmediatamente por debajo de la primera maceta, de manera que cada maceta queda retenida entre dos perfiles de la estructura.

Los perfiles de sujeción de las macetas presentan un ala con la que establecen encaje en una ranura inferior de las macetas, para inmovilizar la posición de estas en el montaje y otras dos alas que determinan entre ellas un canal para alojar en la propia estructura de cultivo mangueras de suministro de riego a las macetas.

Las macetas poseen, por su parte, un fondo interior definido con planos inclinados hacia una desembocadura central de desagüe, mientras que en la parte superior cada maceta se cierra con una tapa provista con aberturas abiertas hacia un lateral, para el paso por ellas de las plantas que se cultivan, con lo cual las tapas se pueden colocar y retirar fácilmente respecto de las macetas correspondientes sin dañar las plantas contenidas en las macetas, estableciendo dichas tapas un cubrimiento sobre las macetas que evita el desarrollo de hiervas alrededor de las plantas cultivadas y mantiene de manera más duradera la humedad del riego.

Sobre la estructura de sustentación de las macetas se puede colocar, además, una subestructura de cubrimiento, permitiendo así la realización de cultivos en forma de invernadero.

Por todo ello, la estructura preconizada resulta de unas características muy ventajosas para la función de cultivos domésticos de plantas a la que está destinada, adquiriendo vida propia y carácter preferente respecto de los medios convencionales que se utilizan para dicha función.

### **Descripción de las figuras**

La figura 1 muestra en perspectiva un ejemplo de realización de una estructura para el cultivo de plantas según el objeto de la invención.

5 La figura 2 es una perspectiva de una estructura de cultivo como la de la figura anterior, provista con una subestructura de cubrimiento para cultivos en forma de invernadero.

La figura 3 es una vista lateral de la estructura para el cultivo de plantas representada en la figura 1.

10 La figura 4 es una vista lateral en sección vertical de la misma estructura para el cultivo de plantas.

La figura 5 muestra en perspectiva un perfil de sustentación de las macetas en la estructura para el cultivo de plantas.

15 La figura 6 es una vista lateral ampliada del perfil de la figura anterior.

La figura 7 es un detalle de la sujeción de apoyo inferior de una maceta en la estructura para cultivo de plantas.

20 La figura 8 es una perspectiva en observación por la parte inferior de una maceta de la estructura para el cultivo de plantas.

La figura 9 es una perspectiva en observación por la parte superior de la maceta anterior.

25 La figura 10 muestra en perspectiva un ejemplo de realización de una tapa de cierre superior de la maceta anterior.

30 La figura 11 es una perspectiva de otro ejemplo de realización de una tapa de cierre superior de la maceta con el mismo concepto de la invención.

### **Descripción detallada de la invención**

35 El objeto de la invención se refiere a una estructura para cultivo de plantas en lugares restringidos y particularmente a nivel doméstico, comprendiendo unos laterales (1) de forma

triangular rectangular vertical, los cuales se unen entre sí mediante travesaños (2), determinando un conjunto en forma de pirámide prismática.

5 Entre las hipotenusas (3) de los laterales (2) triangulares se extienden unos perfiles (4), los cuales encajan en huecos correspondientes con su forma definidos en las mencionadas hipotenusas (3), en donde dichos perfiles (4) se sujetan en retención mediante tornillos que se introducen por los extremos en un hueco (5) que a tal efecto poseen esos perfiles (4), según se observa en la figura 6.

10 Los perfiles (4) tiene una forma de "L" invertida con una base superior (4.1) y una prolongación vertical inferior (4.2) para apoyo de las macetas (6). Dichas partes (4.1,4.2) del perfil sirven de apoyo para dos macetas (6) de la estructura, de forma que sobre la base superior (4.1) del perfil (4) apoya la parte inferior de una maceta (6) y sobre la prolongación vertical inferior (4.2) del perfil (4) apoya la parte trasera de otra maceta (6).

15 Los mencionados perfiles (4) sirven de apoyo para el montaje de unas macetas (6) destinadas para alojar en ellas plantas a cultivar, poseyendo esos perfiles (4) un ala (7) que en la posición de montaje en la estructura de cultivo queda en proyección hacia arriba, de forma que en el montaje cada maceta (6) encaja con una ranura (8) de su parte inferior en el ala (7) del perfil (4) en el que apoya, como se observa en la figura 7, con lo cual la maceta (6) queda sujeta en retención sin que pueda deslizar hacia delante en el apoyo de sustentación, quedando perfectamente sujeta simplemente con un apoyo antivuelco en el perfil (4) con el que corresponde la parte superior de la maceta (6) en el montaje.

25 Cada perfil (4) posee además otras dos alas (9) y (10) proyectadas hacia atrás, entre las cuales se define un canal (11) que sirve para alojar mangueras de suministro de riego a las macetas (6) en la estructura de cultivo de plantas.

30 Las macetas (6) tienen forma de cajón rectangular abierto por arriba, con una longitud que se corresponde con la anchura que posee la estructura de cultivo entre los laterales (1), estando definida cada maceta (6) con un fondo interior configurado en forma prismática invertida, con planos inclinados (12) concurrentes hacia una desembocadura central (13) de desagüe, para desalojar el agua sobrante de riego que se utilice en el cultivo de las plantas de aplicación.

35

Cada maceta (6) se cierra en la parte superior con una tapa (14) provista con unos enganches (15) de sujeción y un orificio (16) para facilitar la extracción, poseyendo dicha tapa (14) unas aberturas (17) rasgadas hasta un lateral, para que por ellas pasen las plantas que se cultivan en la maceta (6) respectiva, de tal manera que esa tapa (14) cubre la superficie que se encuentra alrededor de las plantas que se cultivan en las macetas (6), evitando la proliferación de hierva alrededor de las plantas y manteniendo con una mayor permanencia la humedad del riego en el interior de las macetas (6). Además, las aberturas (17) abiertas facilitan la colocación y retirada de la tapa (14) sin dañar las plantas que se cultivan en la maceta (6) correspondiente.

5

10

La tapa (14) de las macetas (6) puede tener un número variable de aberturas (17), en función de la dimensión de las macetas (6) y de la separación que se desee entre las plantas que se cultivan, como se observa en los ejemplos representados en las figuras 10 y 11, que no son limitativos.

15

Sobre la estructura de cultivo se puede disponer, además, una subestructura (18) de cubrimiento, con la cual se determina un espacio cerrado que permite realizar cultivos en forma de invernadero.

20

25

30

35

## REIVINDICACIONES

- 1.- Estructura para cultivo de plantas, caracterizada por que comprende dos laterales (1) de forma triangular rectangular vertical, los cuales se unen entre sí mediante travesaños (2) que se extienden entre ellos, yendo entre las hipotenusas (3) de dichos laterales (1) unos perfiles (4) sobre los que se disponen unas macetas (6) destinadas para el alojamiento de plantas a cultivar.
- 2.- Estructura para cultivo de plantas, según la reivindicación 1, caracterizada por que los perfiles (4) tiene una forma con una base superior (4.1) para apoyo de la parte inferior de las macetas (6) y una prolongación vertical inferior (4.2) para apoyo de la parte trasera de las macetas (6).
- 3.- Estructura para cultivo de plantas, según una cualquiera de las reivindicaciones anteriores, caracterizada por que los perfiles (4) encajan con sus extremos en las hipotenusas (3) de los laterales (1), donde se sujetan en retención mediante tornillos que se introducen en un hueco (5) que poseen dichos perfiles (4).
- 4.- Estructura para cultivo de plantas, según una cualquiera de las reivindicaciones anteriores, caracterizada por que los perfiles (4) poseen un ala (7) que queda en proyección hacia arriba, en la cual encajan con una ranura inferior (8) las macetas (6) en su apoyo sobre dichos perfiles (4).
- 5.- Estructura para cultivo de plantas, según una cualquiera de las reivindicaciones anteriores, caracterizada por que las macetas (6) poseen un fondo interior definido con planos inclinados (12) concurrentes hacia una desembocadura central (13) de desagüe.
- 6.- Estructura para cultivo de plantas, según una cualquiera de las reivindicaciones anteriores, caracterizada por que cada maceta (6) se cierra en la parte superior con una tapa (14), la cual posee unas aberturas (17) rasgadas hasta un lateral, para el paso de las plantas que se cultivan.
- 7.- Estructura para cultivo de plantas, según una cualquiera de las reivindicaciones anteriores, caracterizada por que los perfiles (4) poseen unas alas (9) y (10) que quedan en proyección hacia atrás, entre las cuales se define un canal (11) que sirve de alojamiento

para mangueras de riego a las macetas (6).

8.- Estructura para cultivo de plantas, según una cualquiera de las reivindicaciones anteriores, caracterizada porque sobre la estructura de cultivo se dispone una subestructura  
5 (18) de cubrimiento, para cultivos en forma de invernadero.

10

15

20

25

30

35



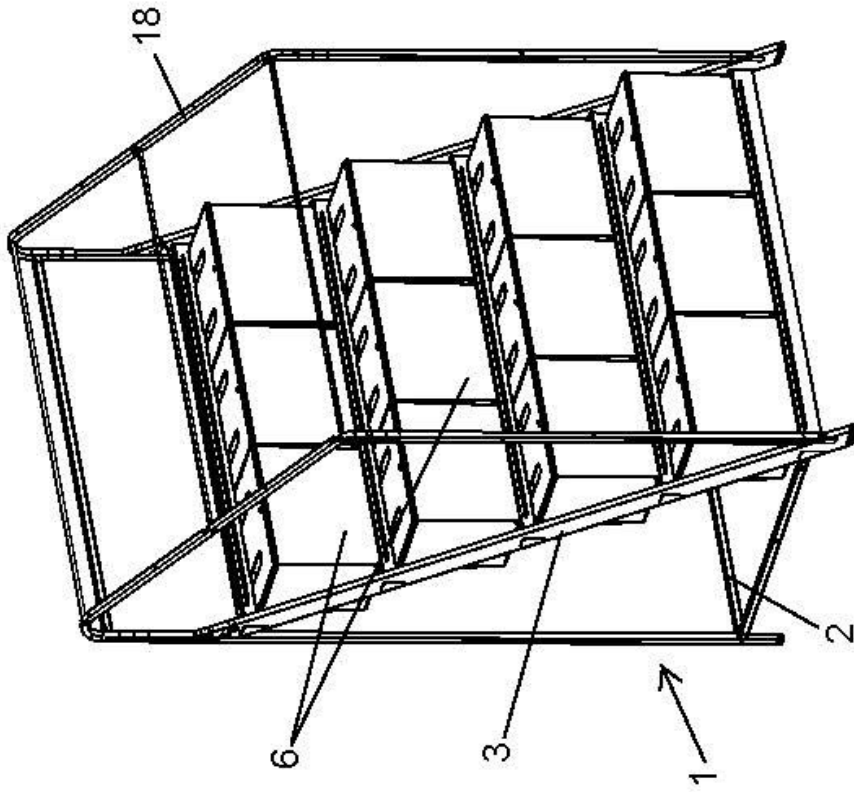


FIG. 2

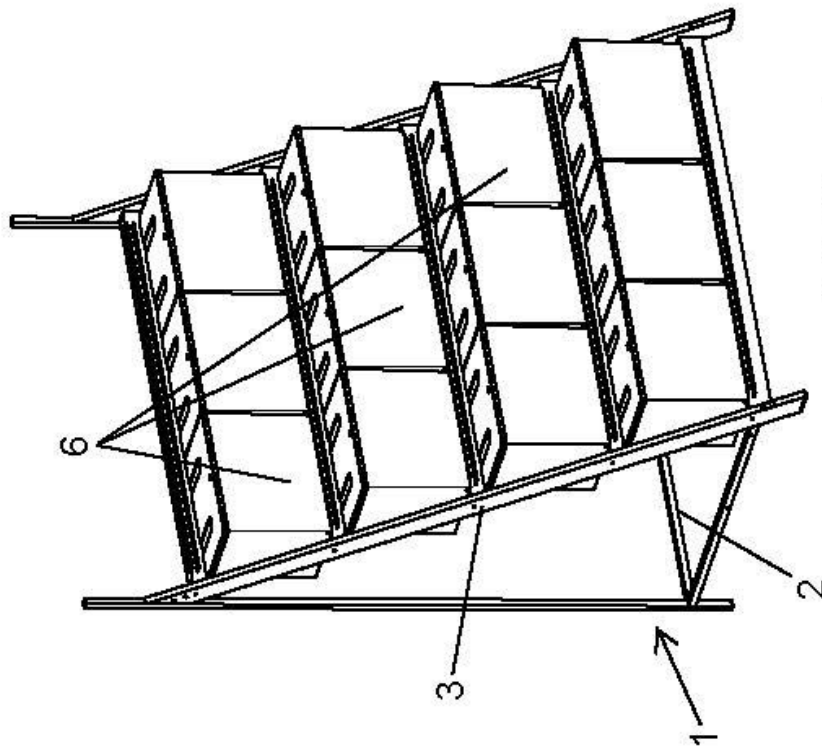


FIG. 1

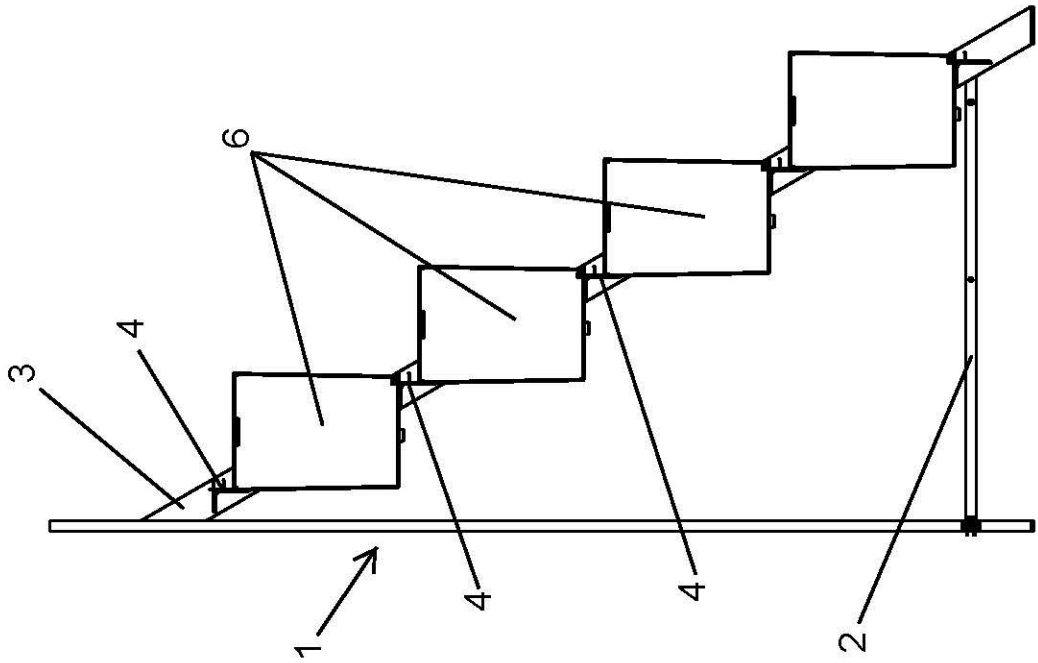


FIG. 4

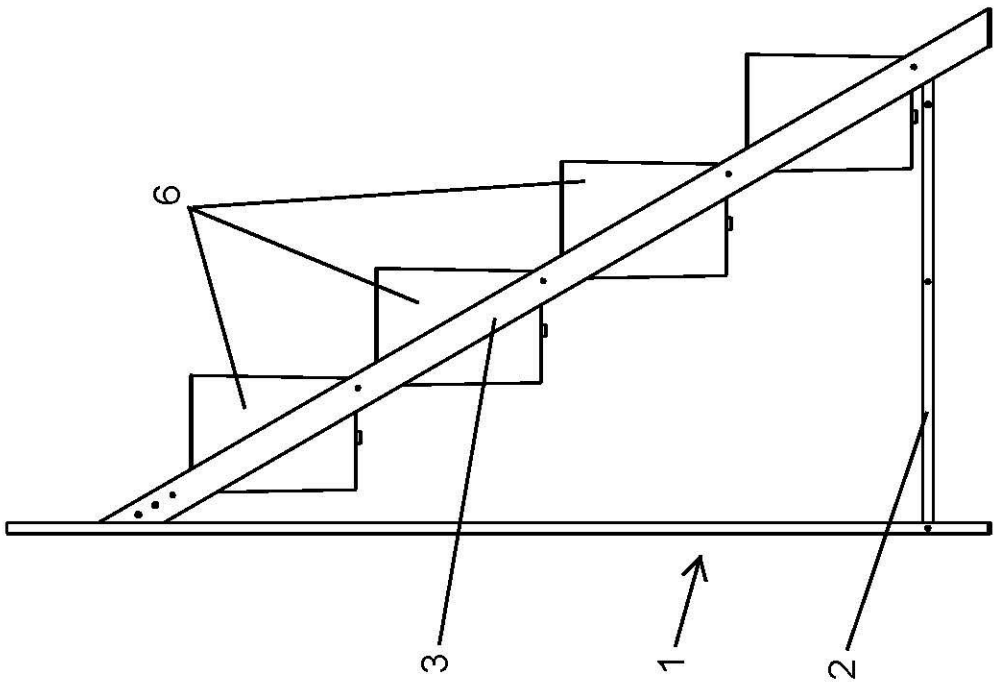


FIG. 3

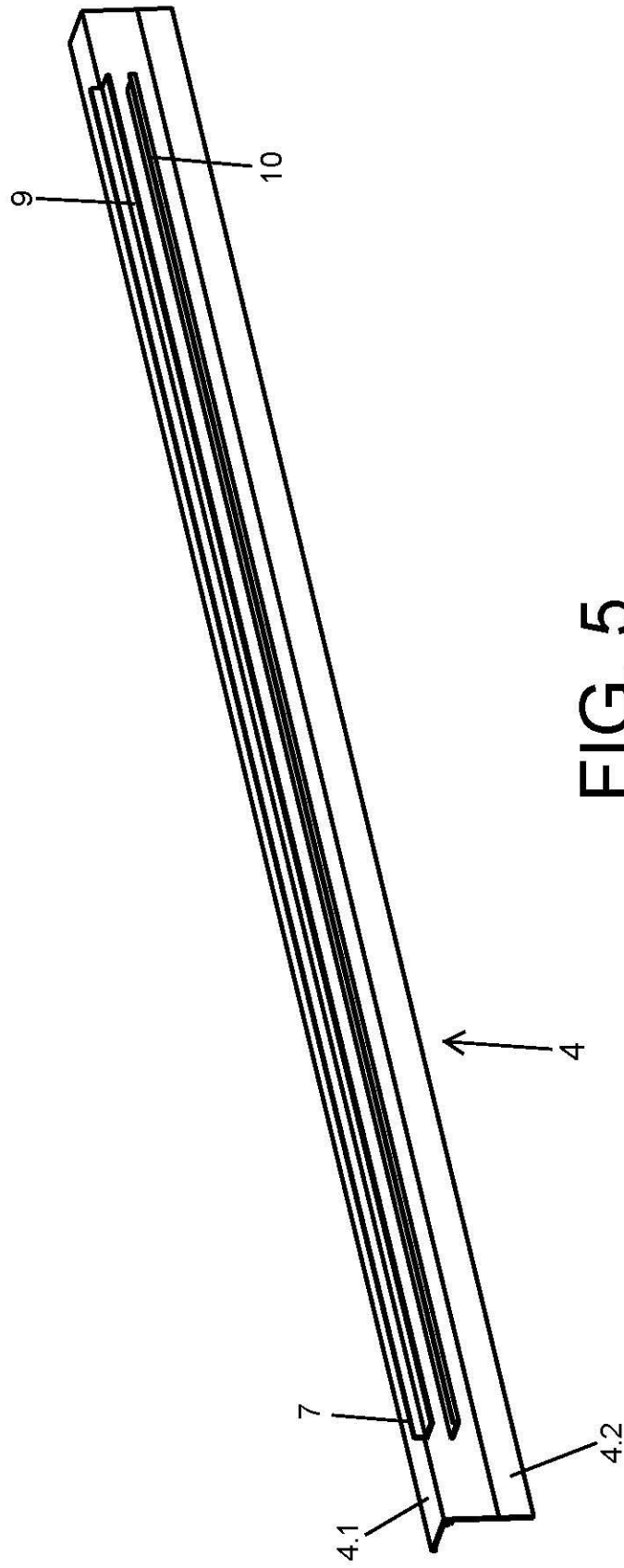


FIG. 5

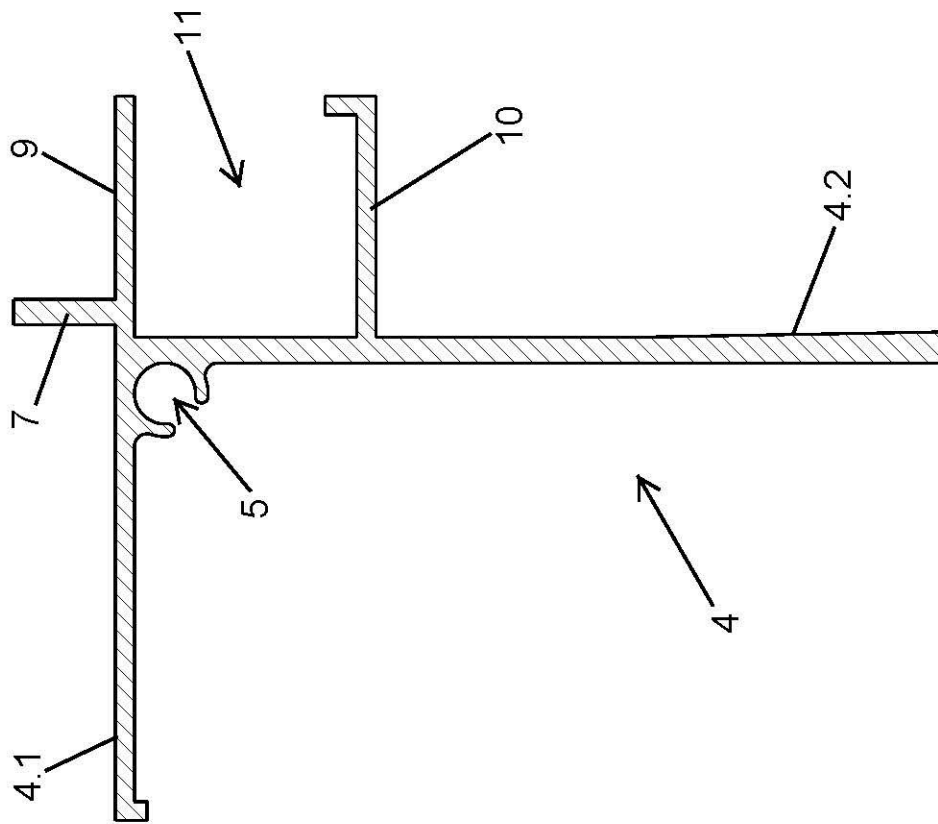


FIG. 6

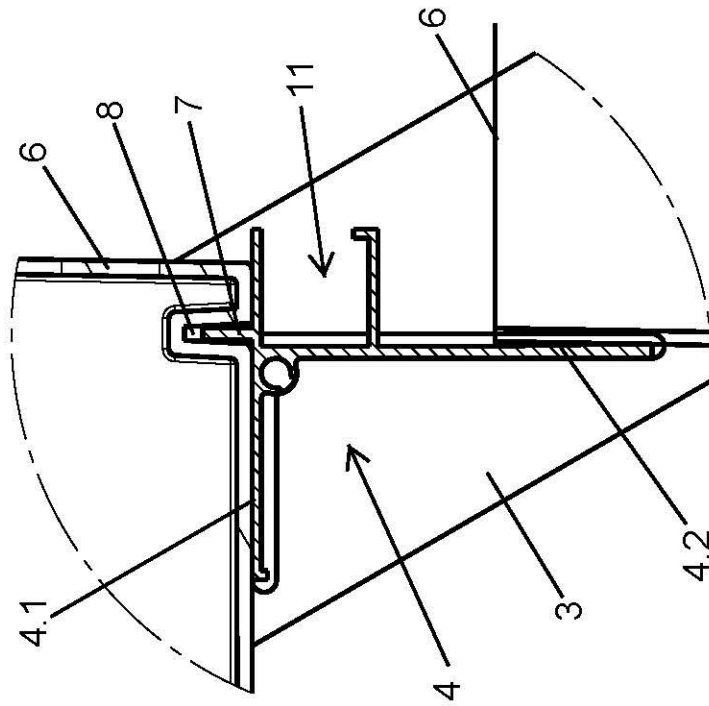
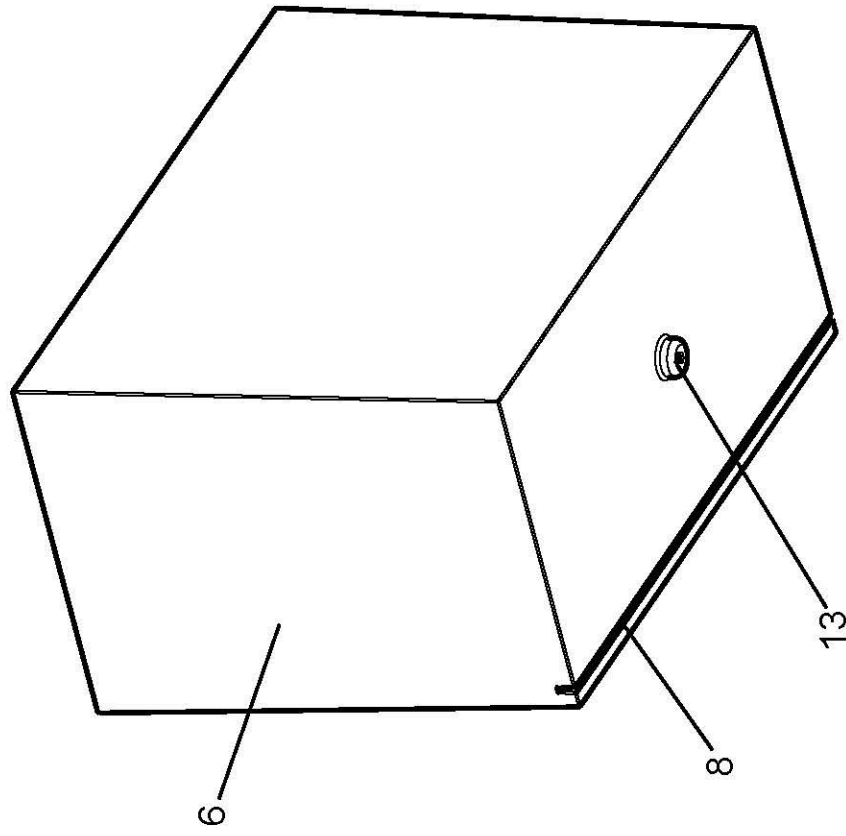
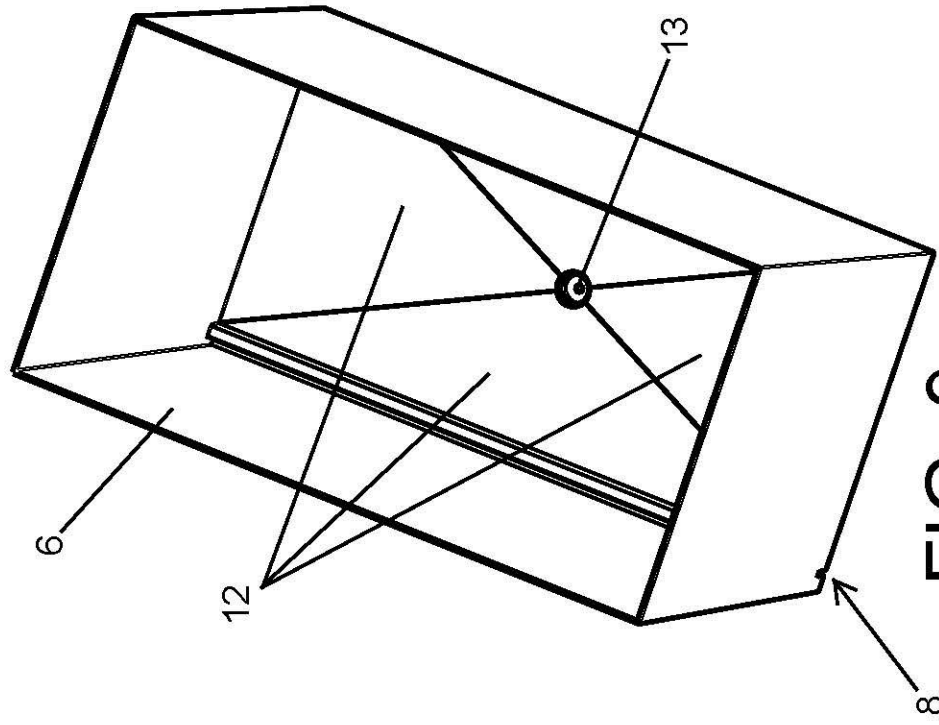


FIG. 7



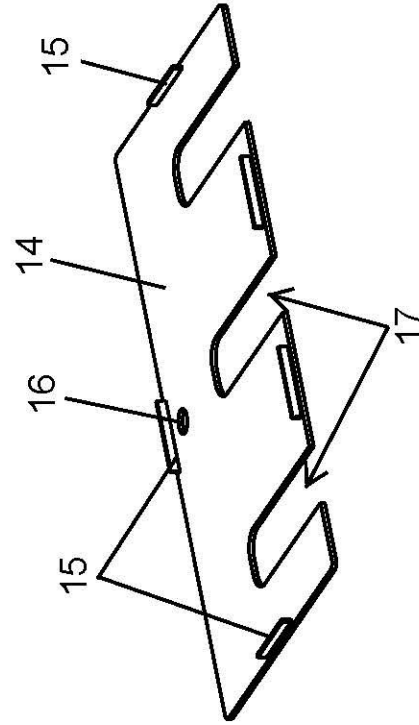


FIG. 10

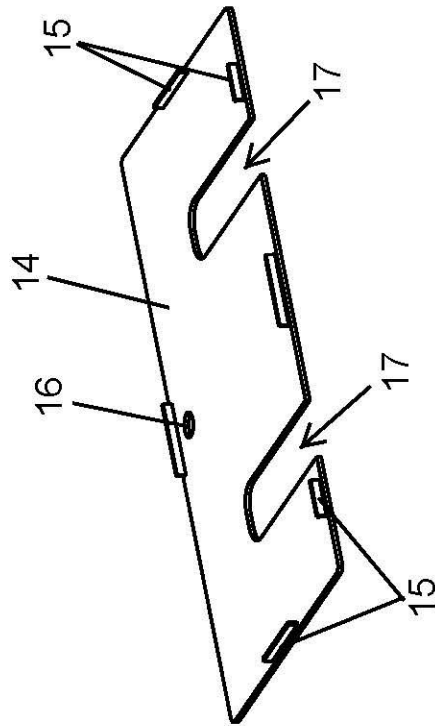


FIG. 11