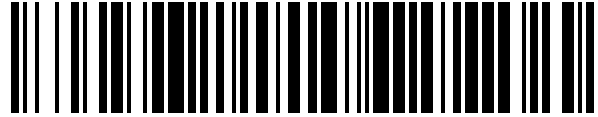


19



OFICINA ESPAÑOLA DE
PATENTES Y MARCAS

ESPAÑA



11 Número de publicación: **1 217 885**

21 Número de solicitud: 201831225

51 Int. Cl.:

A47K 17/00 (2006.01)

E03D 9/00 (2006.01)

12

SOLICITUD DE MODELO DE UTILIDAD

U

22 Fecha de presentación:

02.08.2018

43 Fecha de publicación de la solicitud:

24.09.2018

71 Solicitantes:

**MORENO FERNÁNDEZ, Francisco Javier
(100.0%)
C/Los Huertos EDF Tucumán 78 1ªA
29780 Nerja (Málaga) ES**

72 Inventor/es:

MORENO FERNÁNDEZ, Francisco Javier

74 Agente/Representante:

ALONSO PEDROSA, Guillermo

54 Título: **INODORO ANTISALPICADURAS**

ES 1 217 885 U

INODORO ANTISALPICADURAS

DESCRIPCIÓN

5 OBJETO DE LA INVENCION

Es objeto de la presente invención, tal y como el título de la invención establece, un inodoro antisalpicaduras, entendiéndose por inodoro un aparato sanitario utilizado para recoger y evacuar los excrementos sólidos y líquidos de los humanos hacia una instalación de saneamiento y que impide, mediante un sistema de sifón de agua limpia, la salida de los olores desagradables de la cloaca o alcantarillado hacia los espacios habitados.

15 Caracteriza a la presente invención la especial configuración y diseño de los elementos empleados y asociados a un inodoro de tal manera que cuando un varón micciona de pie no produzca salpicadura alguna.

La presente invención se circunscribe dentro del ámbito de los aparatos sanitarios y particularmente dentro del ámbito de los inodoros y urinarios.

ANTECEDENTES DE LA INVENCION

Actualmente, para evitar las salpicaduras de los varones orinando en posición vertical se emplean urinarios o mingitorios que son unos objetos utilizados para orinar, generalmente ubicado en baños públicos masculinos. Suelen ser de porcelana y los hay con diferentes formas: redondos, ovalados, rectangulares, suspendidos del muro o apoyados en el piso. En todos los casos se ubican de manera que el borde inferior del receptáculo de la orina esté ubicado a una distancia de 70 cm del suelo y de 40 cm para personas con discapacidad o niños. Estas alturas se deben a que el urinario está diseñado para usarlo en posición de pie.

Cuando se trata de inodoros y los varones tienen que orinar para evitar las salpicaduras producidas por el chorro de la micción golpeando en la porcelana la única posibilidad que cabe es orinar sentado tal y como hacen las mujeres.

- 5 Sin embargo, esta posibilidad no es recordada y/o aceptada por los varones, por lo que se producen salpicaduras de orina fuera del inodoro, con los consiguientes inconvenientes de higiene.

10 Por lo tanto, es objeto de la presente invención superar los inconvenientes apuntados de generación de salpicaduras cuando los varones orinan en posición vertical en un inodoro, desarrollando un inodoro como el que a continuación se describe y queda recogido en su esencialidad en la reivindicación primera.

15

DESCRIPCIÓN DE LA INVENCION

Es objeto de la presente invención un inodoro antisalpicaduras que evita que cuando un varón orina en posición vertical se produzcan salpicadura alguna, es decir permite poder orinar de pie sin que hay ninguna salpicadura.

20

Para lograr dichos fines el inodoro objeto de la invención cuenta con un conjunto receptor de la orina, donde dicho sistema receptor es móvil y acoplable próximo al pene estando conectado directamente con el inodoro, donde además dicho conjunto receptor de la orina cuenta con unos medios de soporte y limpieza.

25

Los medios de soporte permiten poder fijar el conjunto receptor de la orina y además en dicha posición es posible proceder a la limpieza del mismo mediante la proyección de un chorro de agua suministrada desde los medios de limpieza que cuentan con un conducto de suministro de agua y un pulsador que accionado permite la salida de agua sobre el conjunto receptor de la orina.

30

Gracias a los medios descritos se consigue, por un lado, poder orinar de pie, hecho que para la mayoría de los varones es más cómodo, y por otro lado evitar la generación de salpicaduras, realizando todo el proceso micción de un modo fácil, sencillo e higiénico.

5

Salvo que se indique lo contrario, todos los elementos técnicos y científicos usados en la presente memoria poseen el significado que habitualmente entiende un experto normal en la técnica a la que pertenece esta invención. En la práctica de la presente invención se pueden usar procedimientos y materiales similares o equivalentes a los descritos en la memoria.

10

A lo largo de la descripción y de las reivindicaciones la palabra “comprende” y sus variantes no pretenden excluir otras características técnicas, aditivos, componentes o pasos. Para los expertos en la materia, otros objetos, ventajas y características de la invención se desprenderán en parte de la descripción y en parte de la práctica de la invención.

15

EXPLICACION DE LAS FIGURAS

Para complementar la descripción que se está realizando y con objeto de ayudar a una mejor comprensión de las características de la invención, de acuerdo con un ejemplo preferente de realización práctica de la misma, se acompaña como parte integrante de dicha descripción, un juego de dibujos en donde con carácter ilustrativo y no limitativo, se ha representado lo siguiente.

25

En la figura 1, podemos observar una representación general del inodoro antisalpicaduras objeto de la invención.

En la figura 2 se muestra una representación del conjunto en un primer momento cuando se va a orinar.

30

En la figura 3 se muestra el retorno del conjunto receptor de la orina a sus medios de soporte y limpieza.

En la figura 4 se muestra el accionamiento del conjunto de limpieza de los
5 conductos rectores y canalizadores de la orina hacia el inodoro.

REALIZACIÓN PREFERENTE DE LA INVENCION.

A la vista de las figuras se describe seguidamente un modo de realización
10 preferente de la invención propuesta.

En la figura 1 podemos observar un inodoro (1) al que se han dispuesto de forma asociada una serie de elementos que permiten la recogida y conducción de la orina cuando un varón orina de pie.

15

El inodoro tiene asociado una base de anclaje (2) preferentemente fijada a la pared y sobre la que hay dispuesta un módulo de limpieza (3), contando la base de anclaje (2) con unos medios de soporte una cazoleta receptora (6) de la orina. La cazoleta (6) contará con una rejilla antisalpicadura (no
20 representado) para evitar las salpicaduras al orinar.

Los medios de soporte de la cazoleta (6) pueden ser unas guías (2.1) que hay bajo la base de anclaje (2), en las que se encaje el perfil superior de la cazoleta (6).

25

La cazoleta (6) receptora de la orina tiene asociado un conducto de desagüe (7) conectado con el inodoro (1).

Al módulo de limpieza (3) llega un conducto de agua (5) derivado del suministro de agua hacia la cisterna del inodoro, además dicho módulo de
30 limpieza (3) cuenta con un pulsador (4) de accionamiento de salida de agua

hacia la cazoleta (6) y por lo tanto de limpieza de la cazoleta (6) y el conducto de desagüe (7).

5 En la figura 2 se muestra el primer paso para proceder a orinar en posición vertical sin generar salpicaduras, y que consiste en la extracción de la cazoleta (6) de la base de anclaje (2), particularmente de las guías (2.1).

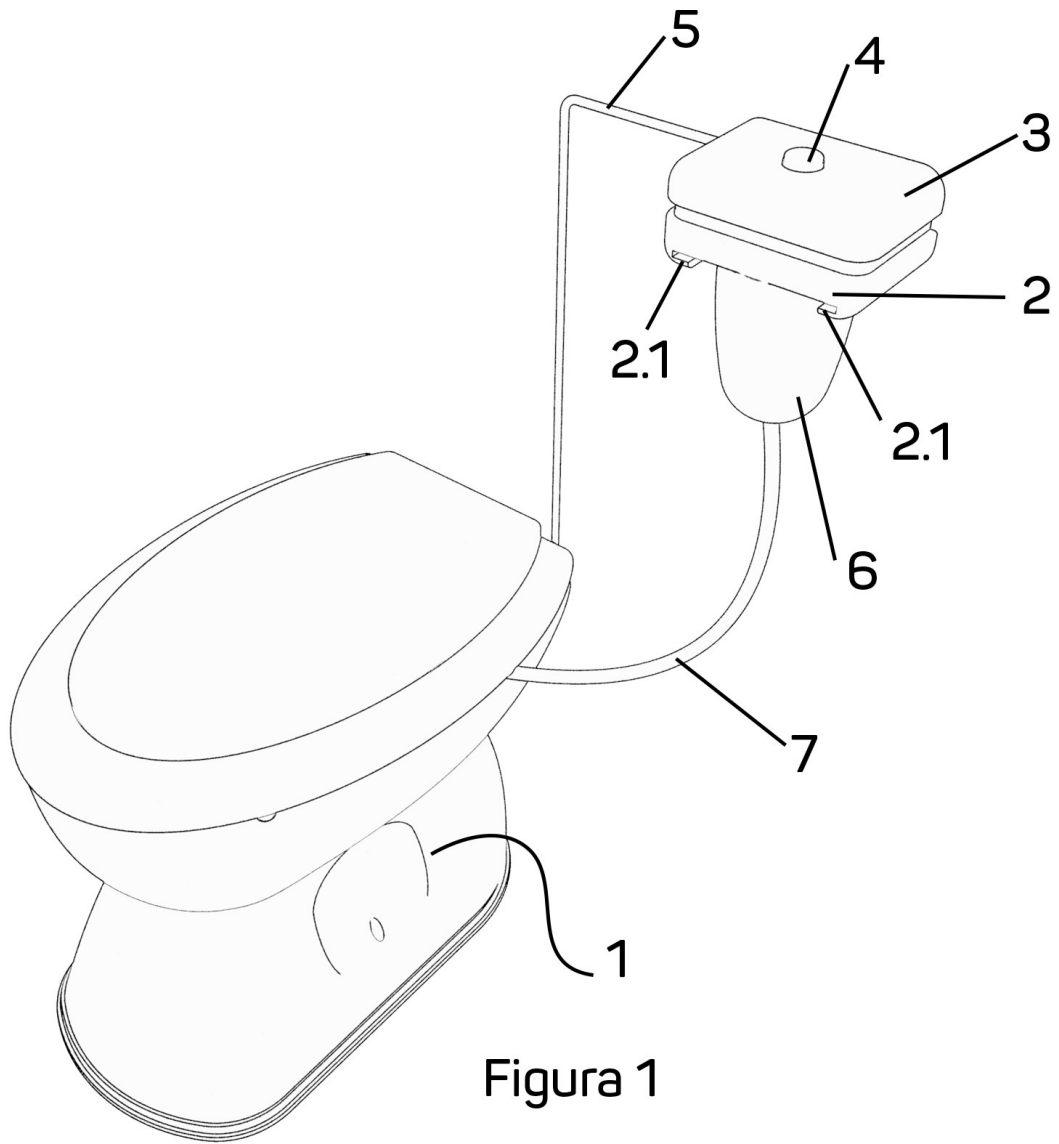
10 A continuación y una vez finalizado el proceso, tal y como se muestra en la figura 3, se procede al retorno de la cazoleta (6) a la base de anclaje (2), para a continuación, como muestra la figura 4, se procede al accionamiento del pulsador (4) que genera un chorro de agua para la limpieza tanto de la cazoleta (6) con del conducto de desagüe (7).

15 Descrita suficientemente la naturaleza de la presente invención, así como la manera de ponerla en práctica, se hace constar que, dentro de su esencialidad, podrá ser llevada a la práctica en otras formas de realización que difieran en detalle de la indicada a título de ejemplo, y a las cuales alcanzará igualmente la protección que se recaba, siempre que no altere, cambie o modifique su principio fundamental.

20

REIVINDICACIONES

- 1.- Inodoro antisalpicaduras caracterizado porque el inodoro (1) tiene asociado
5 un conjunto receptor de la orina, donde dicho sistema receptor es móvil y en
conexión con el inodoro, donde además dicho conjunto receptor de la orina
cuenta con unos medios de soporte y limpieza.
- 2.- Inodoro antisalpicaduras según la reivindicación 1 caracterizado porque el
10 conjunto receptor de la orina es una cazoleta (6) y la conexión con el inodoro
se realiza mediante un conducto de desagüe (7) conectable con el inodoro.
- 3.- Inodoro antisalpicaduras según la reivindicación 1 ó 2 caracterizado porque
15 los medios de soporte del conjunto receptor de la orina consisten en una base
de anclaje (2) preferentemente fijada a la pared.
- 4.- Inodoro antisalpicaduras según la reivindicación 3 caracterizado porque los
medios de limpieza del conjunto receptor consisten en un módulo de limpieza
20 (3) que está dispuesto sobre la base de anclaje (2) donde a dicho módulo de
limpieza llega un conducto (5) de suministro de agua y cuenta con un pulsador
de vaciado de agua sobre el conjunto receptor de la orina.
- 5.- Inodoro antisalpicaduras según la reivindicación 3 ó 4 caracterizado porque
25 los medios de soporte de la cazoleta (6) son unas guías (2.1) que hay bajo la
base de anclaje (2) y en las que se encaje el perfil superior de la cazoleta (6).
- 6.- Inodoro antisalpicaduras según la reivindicación anteriores caracterizado
porque la cazoleta (6) cuenta con una rejilla antisalpicadura.



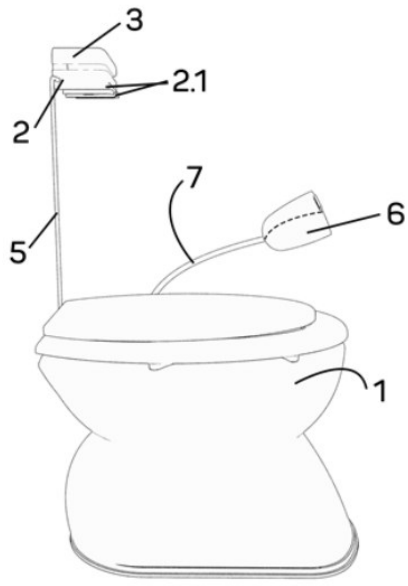


Figura 2



Figura 3

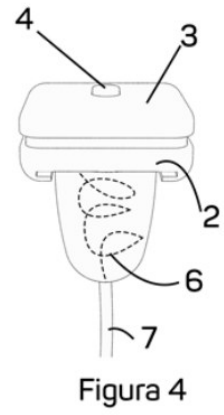


Figura 4