

19



OFICINA ESPAÑOLA DE
PATENTES Y MARCAS

ESPAÑA



11 Número de publicación: **1 217 961**

21 Número de solicitud: 201831227

51 Int. Cl.:

A47C 19/04 (2006.01)

12

SOLICITUD DE MODELO DE UTILIDAD

U

22 Fecha de presentación:

02.08.2018

43 Fecha de publicación de la solicitud:

25.09.2018

71 Solicitantes:

**MANZANO FRANCO, Andres David (100.0%)
C/Los mecanicos 23 Poligono Torres
03570 Villajoyosa (Alicante) ES**

72 Inventor/es:

MANZANO FRANCO, Andres David

74 Agente/Representante:

ALONSO PEDROSA, Guillermo

54 Título: **SOMIER AJUSTABLE EN ANCHURA**

ES 1 217 961 U

SOMIER AJUSTABLE EN ANCHURA

DESCRIPCIÓN

5 OBJETO DE LA INVENCION

Es objeto de la presente invención, tal y como el título de la invención establece, un somier ajustable en anchura, es decir, hace referencia a la base de soporte de un colchón que presenta la particularidad de ser ajustable en
10 anchura.

Caracteriza a la presente invención el hecho de poder seleccionar la anchura final que se desea tenga el somier.

15 Por lo tanto, la presente invención se circunscribe dentro del ámbito de los somieres y similares.

ANTECEDENTES DE LA INVENCION

Un somier consiste en un bastidor metálico o de madera sobre el que se
20 encastran transversalmente una serie de láminas de madera u otro material. Las de madera suelen ser de haya o, en su gama más barata, de chopo.

También se fabrican somieres con láminas de fibra de vidrio aunque están menos extendidos. En las medidas de matrimonio, el bastidor dispone de larguero central.

25 Sucede que los somieres tienen unas medidas fijas, que serán una estándares de acuerdo a la anchura final de la cama, pudiendo haber somieres de 90cm, 105 cm, 120cm, 135 y 150 cm e incluso más.

También sucede que una vez se ha comprado un somier de unas determinadas medidas solamente vale para colchones de dichas medidas. Si por la razón que
30 fuere quisiéramos cambiar de colchón y tuviera unas medidas mayores o

menores que el somier que tenemos, estaríamos obligados a tener que cambiar de somier.

Por lo tanto, es objeto de la presente invención superar los inconvenientes apuntados, ausencia de posibilidad alguna de cambio de anchura del somier,
5 desarrollando un somier como el que a continuación se describe y queda recogido en su esencialidad en la reivindicación primera.

DESCRIPCIÓN DE LA INVENCION

El objeto de la invención es un somier ajustable en anchura, que permite poder
10 ser usado con colchones de diferentes anchos sin tener que cambiar el somier.

Para lograr dicho fin, el somier comprende dos mitades unidas por el eje longitudinal del somier final, donde las dos mitades son acoplables de manera telescópica.
15

El somier cuenta con una primera mitad de un bastidor y con una segunda mitad del mismo bastidor presentando cada una de las mitades del bastidor fijados unos medios largueros de manera que acopladas las mitades de bastidor con sus correspondientes medios largueros son acoplables por encaje
20 un extremo dentro del otro.

En una posible forma de realización no tienen por qué ser los medios largueros de un lado los que encajen en los medios largueros enfrentados, sino que se distribuyen de manera alternativa, lo que redundará en una mayor estabilidad.
25

Con objeto de asegurar una anchura determinada final del somier, preferentemente los largueros extremos, los de la cabecera y de los pies cuentan con unos medios de fijación entre ellos, realizándose en una posible forma de realización mediante la disposición de una serie de perforaciones en
30 los medios largueros, y haciendo coincidir dichas perforaciones de cada medio

larguero y haciendo pasar por ellas un pasador, tornillo o similar o encajando un tetón escomeatable.

5 Salvo que se indique lo contrario, todos los elementos técnicos y científicos usados en la presente memoria poseen el significado que habitualmente entiende un experto normal en la técnica a la que pertenece esta invención. En la práctica de la presente invención se pueden usar procedimientos y materiales similares o equivalentes a los descritos en la memoria.

10 A lo largo de la descripción y de las reivindicaciones la palabra “comprende” y sus variantes no pretenden excluir otras características técnicas, aditivos, componentes o pasos. Para los expertos en la materia, otros objetos, ventajas y características de la invención se desprenderán en parte de la descripción y en parte de la práctica de la invención.

15

EXPLICACION DE LAS FIGURAS

Para complementar la descripción que se está realizando y con objeto de ayudar a una mejor comprensión de las características de la invención, de acuerdo con un ejemplo preferente de realización práctica de la misma, se acompaña como parte integrante de dicha descripción, un juego de dibujos en donde con carácter ilustrativo y no limitativo, se ha representado lo siguiente.

25 En la figura 1, se muestra una representación en perspectiva de un somier como el que es objeto de la invención.

REALIZACIÓN PREFERENTE DE LA INVENCION.

30 A la vista de las figuras se describe seguidamente un modo de realización preferente de la invención propuesta.

En la figura 1 se observa que el somier objeto de la invención para la consecución de los fines perseguidos cuenta con dos mitades, un primer medio bastidor (1) y un segundo medio bastidor (2) a los que están unidos de manera transversal medios largueros (3) y (4) respectivamente, donde los extremos
5 libres de los medios largueros (3) y (4) se encajan unos en otros pudiéndose desplazar longitudinalmente de manera telescópica.

En una posible forma de realización, puede ser que los medios de largueros (3) ó (4) del primer o segundo bastidor (1) o (2) son los que encajan en los otros.
10 Pero con objeto de dotar de una mayor estabilidad en el desplegado y ajuste de anchura, el encaje de los extremos libres de los medios largueros se realiza de manera alternativa, es decir, si un medio larguero de un medio bastidor de un lado encaja en el medio larguero enfrenteado, el siguiente medio larguero de este segundo lado enfrenteado es el que encaja en el medio larguero del medio
15 bastidor enfrenteado.

Cada uno de los medios largueros (3) del primer medio bastidor (1) están fijados a éste mediante unos primeros puntos de fijación (3.1), mientras que los medios largueros (4) del segundo medio bastidor (2) están fijados a este
20 segundo medio bastidor mediante unos segundos puntos de fijación (4.1).

También, y con objeto de poder fijar la anchura deseada en una posición determinada, los largueros de cabecera (5) y los largueros de los pies (6) presentan unas perforaciones (7) y (8) respectivamente en cada medio larguero
25 de manera que haciendo coincidir las perforaciones de cada medio larguero y pasando un retenedor, como un bulón o pasador se fijan la anchura final del somier.

Gracias a las características descritas se hace posible modificar la anchura
30 final del somier pudiendo disponer una anchura tal que se acople con la del colchón que queremos colocar, por lo que podríamos hablar de un somier de múltiples anchuras.

5 Descrita suficientemente la naturaleza de la presente invención, así como la manera de ponerla en práctica, se hace constar que, dentro de su esencialidad, podrá ser llevada a la práctica en otras formas de realización que difieran en detalle de la indicada a título de ejemplo, y a las cuales alcanzará igualmente la protección que se recaba, siempre que no altere, cambie o modifique su principio fundamental.

REIVINDICACIONES

- 1.- Somier ajustable en anchura caracterizado porque comprende una primera mitad (1) de un bastidor y una segunda mitad del mismo bastidor (2) a los que
5 están unidos de manera transversal unos medios largueros (3) y (4) respectivamente, donde los extremos libres de los medios largueros (3) y (4) se encajan unos en otros pudiéndose desplazar longitudinalmente de manera telescópica.
- 10 2.- Somier ajustable en anchura según la reivindicación 1 caracterizado porque los medios de largueros (3) ó (4) del primer o segundo bastidor (1) o (2) son los que encajan en los otros.
- 15 3.- Somier ajustable en anchura según la reivindicación 1 caracterizado porque el encaje de los extremos libres de los medios largueros (3) y (4) se realiza de manera alternativa.
- 20 4.- Somier ajustable en anchura según cualquiera de las reivindicaciones 1 a 3 caracterizado porque cada uno de los medios largueros (3) del primer medio bastidor (1) están fijados a éste mediante unos primeros puntos de fijación (3.1), mientras que los medios largueros (4) del segundo medio bastidor (2) están fijados a este segundo medio bastidor mediante unos segundos puntos de fijación (4.1).
- 25 5.- Somier ajustable en anchura según cualquiera de las reivindicaciones 1 a 4 caracterizado porque presenta un larguero de cabecera (5) y un larguero de los pies (6) que cuentan con unas perforaciones (7) y (8) respectivamente en cada medio larguero de manera que haciendo coincidir las perforaciones de cada medio larguero y pasando un retenedor, como un bulón o pasador se fijan la
30 anchura final del somier.

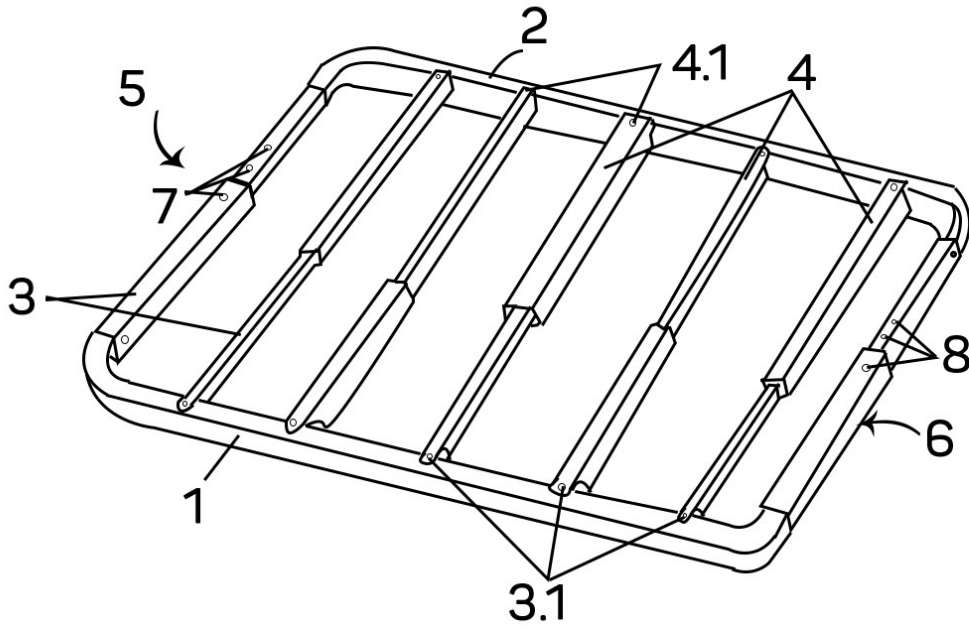


Figura 1