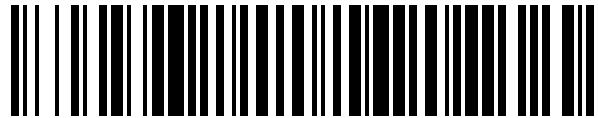


19



OFICINA ESPAÑOLA DE
PATENTES Y MARCAS

ESPAÑA



11 Número de publicación: **1 218 142**

21 Número de solicitud: 201831108

51 Int. Cl.:

A41D 1/06 (2006.01)

A41D 15/04 (2006.01)

A41D 15/02 (2006.01)

12

SOLICITUD DE MODELO DE UTILIDAD

U

22 Fecha de presentación:

12.07.2018

43 Fecha de publicación de la solicitud:

27.09.2018

71 Solicitantes:

**OLMOS PLAZA, Antonio (100.0%)
C/ INDEPENDENCIA, 46, 1º 2ª
08204 SABADELL (Barcelona) ES**

72 Inventor/es:

OLMOS PLAZA, Antonio

74 Agente/Representante:

VÁZQUEZ FERNÁNDEZ-VILLA, Concepción

54 Título: **PANTALÓN TRANSFORMABLE**

ES 1 218 142 U

PANTALÓN TRANSFORMABLE

DESCRIPCIÓN

5

OBJETO DE LA INVENCION

La presente invención se refiere a un pantalón transformable, que siendo aplicable tanto para su uso por hombres como por mujeres, presenta la particularidad de que las perneras
10 están formadas por varios tramos unidos tanto transversal como verticalmente, permitiendo formar pantalones de mayor o menor longitud de pernera, formar faldas, de mayor o menor longitud, y formar incluso bolsos de mayor o menor tamaño.

15 **ANTECEDENTES DE LA INVENCION**

Se conocen pantalones transformables enfocados preferentemente a su aplicación en mujeres, aunque también en menor escala aplicables a hombres.

20 En cualquier caso, existen pantalones transformables formados por varias piezas en lo que a sus perneras se refiere, unidas entre sí por cualquier medio o sistema practicable apropiado, de manera que poniendo o quitando más o menos piezas se pueden formar pantalones de mayor o menor longitud, así como formar bolsos o faldas.

25 No obstante, no se conocen pantalones que permitan ser transformados para obtener otros pantalones de diferente estilo, así como faldas con estilos y modelos diferentes, e incluso bolsos, como es el caso del pantalón que se describe en el presente modelo de utilidad.

30 **DESCRIPCIÓN DE LA INVENCION**

El pantalón que se preconiza, presenta una serie de novedades respecto a otros pantalones del mismo tipo, de manera que el pantalón incluye diferentes tramos en lo que a las perneras se refiere, unidos entre sí tanto transversal como vertical o lateralmente mediante
35 cremalleras, o cualquier otro medio de cierre practicable (velcro, botones, etc.) permitiendo

el desmontaje o independización de cada pieza para que uniendo entre sí las cremalleras, que son todas compatibles entre sí, poder formar faldas, incluso pantalones con mayor o menor longitud, con la especial particularidad de que el cinturón que incorpora el pantalón es independizable y además incorpora medios de cierre basados en mosquetones o cierres similares, con el complemento de una especie de fajín, de gran utilidad y vistosidad cuando se utiliza con una falda, tras la independización de dicho fajín.

Además, uno o más de los tramos o piezas gemelas que forman las perneras pueden incorporar medios que determinen un cinturón cuando se independicen dichas piezas o tramos que van a formar una falda.

Otra característica, es que las perneras pueden tener la misma anchura, es decir tener todos los tramos la misma anchura, o bien tener mayor o menor anchura unos que otros, preferentemente una disminución de anchura desde arriba hacia abajo, como son normalmente los cortes de pantalones tradicionales, estando los diferentes tramos constituidos en el mismo o diferentes tipos de tejidos y con coloridos también distintos, para formar diversos modelos o diseños, tanto de faldas como de pantalones o bolsos.

Los bolsos se obtienen por medio de la unión de dos tramos o piezas del pantalón mediante unión de tres de sus bordes perimetrales, en orden a formar un bolso que puede ser de diferentes tamaños, de manera que el cordón de colgado lo constituye el propio cinturón del pantalón, pudiendo formar un bolso de menores dimensiones mediante utilización de piezas o tramos más pequeños, utilizando igualmente el mismo cinturón para definir el cordón de colgado del bolso.

Por otra parte, también se ha previsto que en uno o más de los tramos que forman las perneras del pantalón se puedan incorporar unas cremalleras en orden a determinar un bolsillo, el cual puede ser independizable, de manera que este bolsillo, ya vaya fijado sobre uno de los tramos de las perneras, sobre dos tramos o en los tramos que forman el bolso, puede formar parte como cuerpo monopieza con uno o más tramos de las perneras del pantalón, para así utilizarse cuando se desmonten dichos tramos de perneras y se forme el correspondiente bolso.

De esta forma se consigue un pantalón desmontable y transformable, que posibilita el

conseguir pantalones de distintos tamaños y proporciones, utilizando unos u otros tramos, con el mismo o distinto tejido o coloridos, para así poder cambiar el diseño a gusto del usuario, en función de sus propias preferencias.

- 5 Así pues, las distintas piezas presentan un carácter desmontable, incluida la cintura, que puede llevar una doble cinturilla desmontable con cremalleras u otros cierres, de manera que esa doble cintura sirve para que el pantalón, después de desvincular a la cintura los tramos correspondientes de las perneras, pueda convertirse en falda.
- 10 Decir igualmente que todos los tramos o piezas que forman las perneras del pantalón pueden ser amovibles de un lado a otro, siendo igualmente reversibles, es decir que se pueden utilizar las piezas por ambas caras para jugar con el diseño y ofrecer un abanico de posibilidades más amplio, tanto en colorido como en diseño.
- 15 Evidentemente, se pueden promocionar o vender los diseños como pantalón con el bolso correspondiente al lado, constituyendo un complemento de aquel, dando a entender que el bolso se convierte en falda, o pudiendo poner la cintura desmontable del pantalón a la de la falda.
- 20 Igualmente se puede vender o promocionar como un pack de viaje y excursión con el modelo de pantalón en su conjunto dentro del bolso, así como incorporar el bolsillo lateral anteriormente referido.

25 DESCRIPCIÓN DE LOS DIBUJOS

Para complementar la descripción que seguidamente se va a realizar y con objeto de ayudar a una mejor comprensión de las características del invento, de acuerdo con un ejemplo preferente de realización práctica del mismo, se acompaña como parte integrante de dicha descripción, un juego de planos en donde con carácter ilustrativo y no limitativo, se ha representado lo siguiente:

La figura 1.- Muestra una vista frontal de un pantalón transformable realizado de acuerdo con el objeto de la presente invención.

La figura 2.- Muestra una vista frontal de los distintos tramos o piezas que constituyen el pantalón de la figura anterior.

5 La figura 3.- Muestra una vista frontal de una falda obtenida a partir de dos tramos o piezas de las perneras del pantalón de las figuras 1 y 2.

10 La figura 4.- Muestra una vista frontal de una falda distinta a la de la figura 3, con el complemento adicional que constituye un fajín incorporado por encima de la cintura de la propia falda.

15 La figura 5.- Muestra una vista frontal de un bolso obtenido a partir de dos tramos o piezas de las perneras del pantalón de las figuras 1 y 2, incluyendo un cordón de colgado obtenido a partir del propio cinturón del pantalón.

La figura 6.- Muestra una vista frontal de un bolso distinto y de menor tamaño, obtenido mediante el plegado de bolso de la figura anterior, con el mismo elemento de colgado.

20 La figura 7.- Muestra, finalmente una vista frontal de un bolso que incorpora un bolsillo fijo sobre el lateral externo de la pieza o tramo a partir del cual se obtiene el bolso, o bien ser un bolsillo independizable.

REALIZACIÓN PREFERENTE DE LA INVENCION

25 A la vista de las figuras reseñadas, puede observarse como el pantalón de la invención está formado por una pluralidad de tramos (1), (2), (3) y (4), tal y como se muestra en las figuras 1 y 2, de manera que el tramo (1) forma un pantalón corto o "short" (5), con un cinturón (6) y una especie de fajín (7) como complemento, de modo que el cinturón (6) es desmontable y
30 cuenta con medios de abroche tipo mosquetón (8) o similar.

Los tramos (2), (3) y (4) están unidos al tramo (1) y entre sí, respectivamente, mediante cremalleras horizontales (9) y cremalleras verticales (10).

Por otro lado, se ha previsto que uno o mas de los tramos (1), (2), (3) y (4) pueden estar dotados de una especie de cinturón (11) para utilizarse en la transformación en falda como más adelante se expondrá.

5 Mediante dos tramos gemelos, que pueden ser los tramos (2) los tramos (3), los tramos (4), o incluso dos o tres parejas de ellos, se puede formar una falda (12), tal y como se representa en la figura 3, la cual se puede complementarse con el mismo cinturón (6) desmontable del propio pantalón, y obtenida mediante la apertura de los dos tramos iguales (2) o (3) o (4) unidos lateralmente mediante las correspondientes cremalleras laterales y
10 verticales (10), generando así el contorno de la falda, que puede ser de mayor o menor amplitud en función de número de tramos utilizados, falda (12) que es susceptible de complementarse con una especie de fajín (7), como se representa en la figura 4, dando otro estilo a la propia falda, que también puede incorporar un cinturón (11), correspondiente a los tramos (3) de las figuras 1 y 2.

15 Asimismo, mediante la independización de dos o más tramos (2), (3) o (4) y su unión a través de las cremalleras correspondientes, se puede obtener un bolso (13), como el representado en la figura 5, cuyo cordón o correa de colgado es el propio cinturón (6), bolso que se obtiene mediante el cierre de las cremalleras correspondientes a los dos tramos o
20 piezas que lo forman, pudiendo ser un bolso de tamaño grande, como el que muestra la figura 5 o bien un bolso pequeño (13'), como el mostrado en la figura 6, obteniendo dicho segundo bolso (13') mediante el plegado del bolso representado en la figura 5.

Por último decir que el bolso (13) puede incorporar un bolsillo (14) que forma parte del correspondiente tramo o pieza perteneciente al pantalón desmontable, bolsillo (14) que
25 queda unido al tramo correspondiente mediante respectivas cremalleras (15), complementándose con una cremallera (15') para la apertura de dicho bolsillo (14), de manera que éste puede desmontarse y utilizarse como bolsillo independiente o bien estar formando parte del tramo o pieza correspondiente a la pernera del pantalón.

30 Igualmente, cabe la posibilidad de formar una especie de volante en las faldas y pantalón corto o shorts, sin más que desprender o eliminar la doble cintura, quedando medias cremalleras en la cintura del short, para sobre ello unir alguna pieza de las perneras.

35

REIVINDICACIONES

- 1^a.- Pantalón transformable, que partiendo de un pantalón largo con sus perneras formadas por tramos unidos entre sí mediante cremalleras horizontales y verticales o cualquier otro medio de unión practicable, permitiendo el desmontaje de los distintos tramos para formar con ellos faldas y bolsos, pudiendo presentar los distintos tramos colores uniformes o variados, así como un carácter reversible, caracterizado porque el tramo superior del pantalón constituye en su independización del resto un pantalón corto, dotado de un cinturón desmontable con medios de abroche a modo de mosquetones, complementándose con un fajín independizable, con la particularidad de que el resto de piezas o tramos constitutivos de las perneras son gemelos por parejas, habiéndose previsto que las cremalleras horizontales, así como las cremalleras verticales de cada pieza sean complementarias y compatibles entre todas las piezas o tramos
- 5
- 10
- 15 2^a.- Pantalón transformable, según reivindicación 1^a, caracterizado porque las faldas se forman mediante la unión colateral de dos o más tramos de las perneras, unidos lateralmente o mediante las cremalleras horizontales correspondientes.
- 20 3^a.- Pantalón transformable, según reivindicación 1^a, caracterizado porque el pantalón es de perneras rectas y de igual anchura en toda su longitud.
- 25 4^a.- Pantalón transformable, según reivindicación 1^a, caracterizado porque el pantalón es de perneras formadas a base de tramos o piezas de diseño uniforme tanto en tamaño como en configuración y colorido.
- 30 5^a.- Pantalón transformable, según reivindicación 1^a, caracterizado porque los tramos que forman las perneras son susceptibles de tener mayor o menor anchura entre sí, para permitir la formación de pantalones, faldas y bolsos de diferentes estilos.
- 6^a.- Pantalón transformable, según reivindicación 1^a, caracterizado porque las faldas se forman mediante la unión colateral de, al menos, dos tramos desplegados y unidos por sus laterales.
- 7^a.- Pantalón transformable, según reivindicación 1^a, caracterizado porque el cinturón del

pantalón constituye el tirante de colgado de los bolsos.

5 8ª.- Pantalón transformable, según reivindicación 1ª, caracterizado porque el cinturón del pantalón en su independización, es susceptible de formar un cinturón para faldas obtenidas a partir de los diferentes tramos de las perneras del pantalón.

9ª.- Pantalón transformable, según reivindicación 1ª, caracterizado porque el fajín es susceptible de incorporarse como complemento al cinturón de una falda o pantalón.

10 10ª.- Pantalón transformable, según reivindicación 1ª, caracterizado porque los bolsos se forman mediante la unión colateral entre sí de dos tramos de las perneras.

15 11ª.- Pantalón transformable, según reivindicación 1ª, caracterizado porque los bolsos se forman mediante la unión de dos o más tramos de las perneras, así como por la doblez de los correspondientes tramos que lo forman en cada caso.

20 12ª.- Pantalón transformable, según reivindicación 1ª, caracterizado porque el cinturón y el fajín, en su independización, pueden formar un volante para una falda así como para el pantalón corto.

25 13ª.- Pantalón transformable, según reivindicación 1ª, caracterizado porque al menos uno de los tramos o piezas de las perneras del pantalón, incorporan un bolsillo con cremallera de cierre, utilizable, tanto en la formación del pantalón, como en la formación de un bolso o falda.

30 14ª.- Pantalón transformable, según reivindicación 1ª, caracterizado porque el bolsillo que forma parte una de las piezas o tramos de las perneras, es independizable, mediante cremalleras.

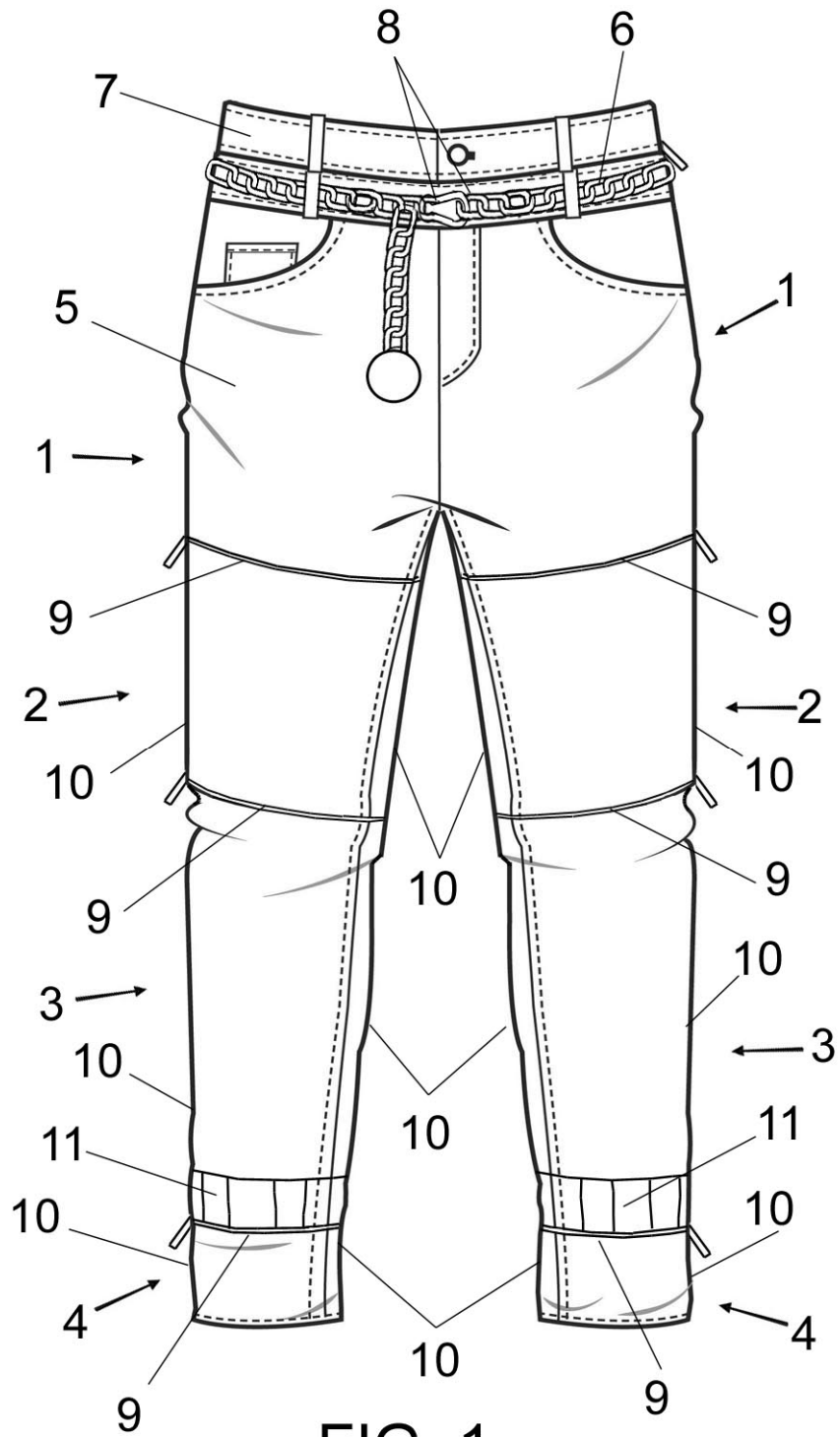


FIG. 1

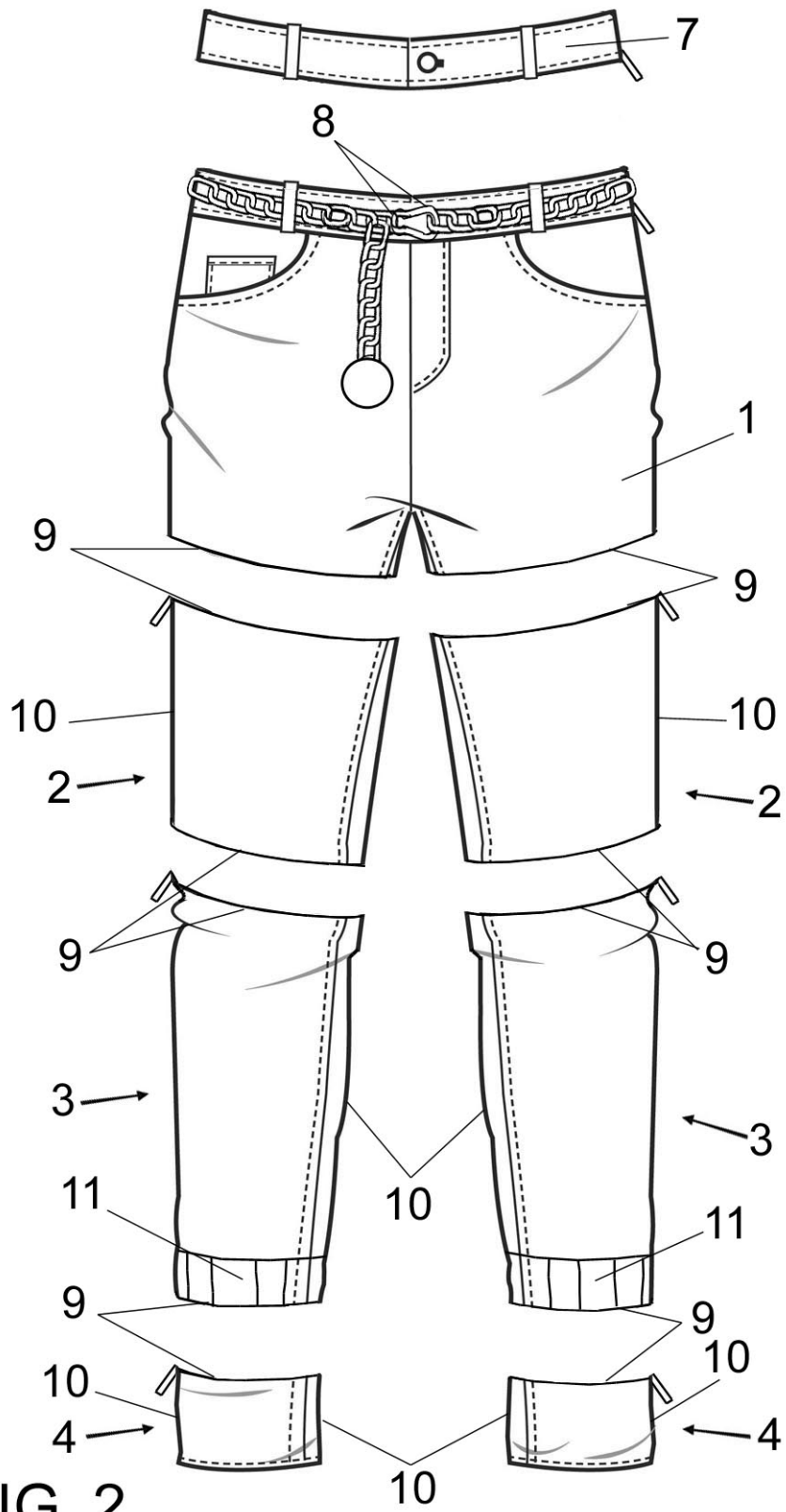


FIG. 2

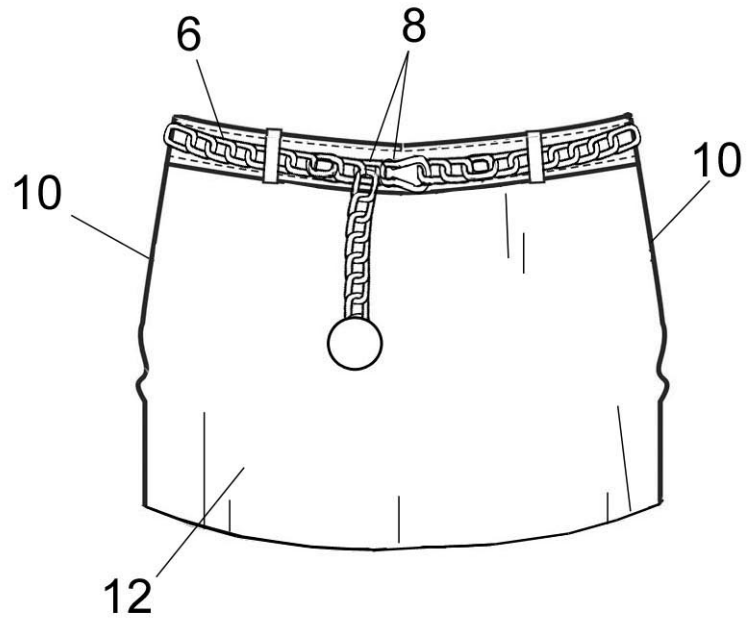


FIG. 3

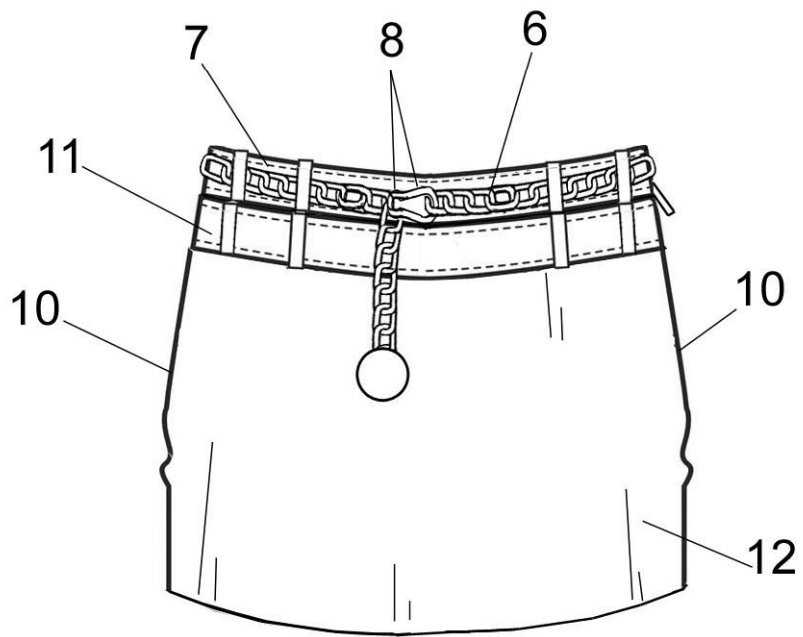


FIG. 4

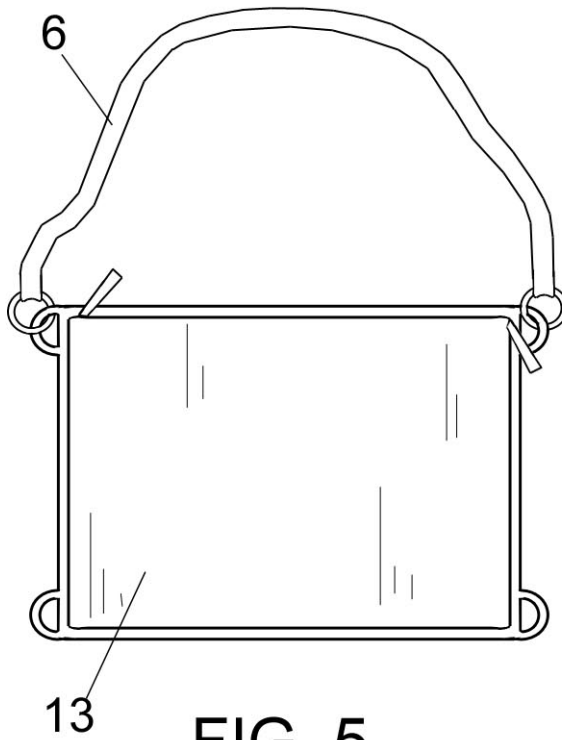


FIG. 5

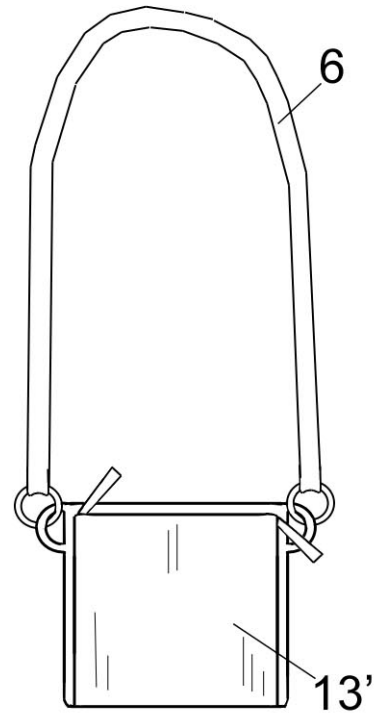


FIG. 6

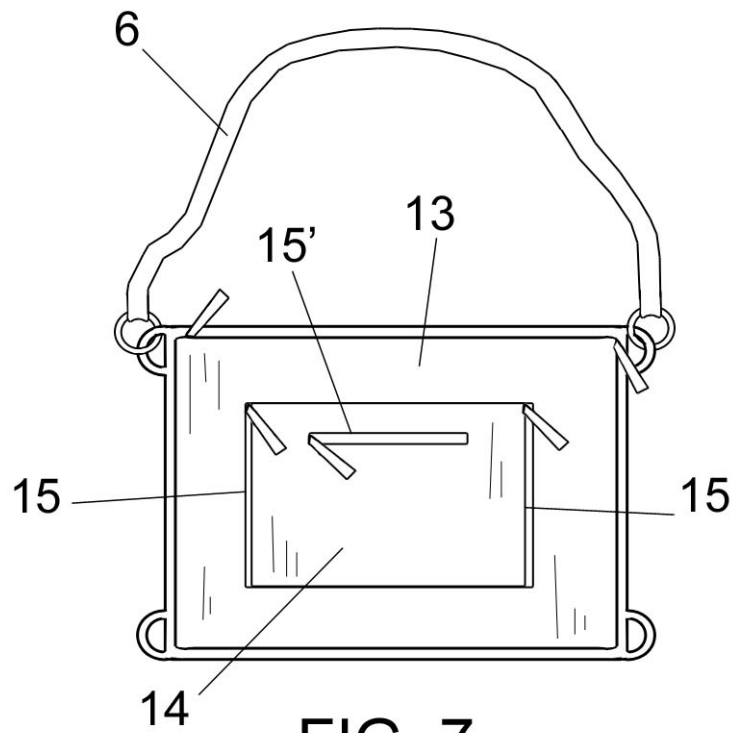


FIG. 7