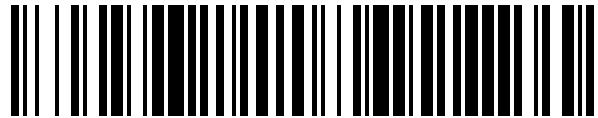


19



OFICINA ESPAÑOLA DE  
PATENTES Y MARCAS

ESPAÑA



11 Número de publicación: **1 218 350**

21 Número de solicitud: 201831112

51 Int. Cl.:

**B60P 3/00** (2006.01)

**A63J 3/00** (2006.01)

12

SOLICITUD DE MODELO DE UTILIDAD

U

22 Fecha de presentación:

**13.07.2018**

43 Fecha de publicación de la solicitud:

**02.10.2018**

71 Solicitantes:

**CARTUJA TAURINA, S.L. (100.0%)  
C/ MAYOR 34  
50720 LA CARTUJA BAJA (Zaragoza) ES**

72 Inventor/es:

**FERNANDEZ TRASOBARES, Jesús Ángel;  
FERNANDEZ TRASOBARES, Javier y  
AGUDO POMEDA, Daniel**

74 Agente/Representante:

**ALMAZAN PELEATO, Rosa Maria**

54 Título: **ESTRUCTURA TRANSPORTABLE PARA JUEGOS TAURINOS.**

ES 1 218 350 U

## **ESTRUCTURA TRANSPORTABLE PARA JUEGOS TAURINOS**

### **DESCRIPCIÓN**

5

#### **OBJETO DE LA INVENCION**

La presente invención se refiere a una estructura transportable para juegos taurinos.

#### **ANTECEDENTES DE LA INVENCION**

10

El juego con toros es un acervo cultural típicamente español, de forma que se realiza en plazas de toros por profesionales de la tauromaquia. Sin embargo, en fiestas populares también es frecuente la celebración de juegos taurinos con la participación recreativa de la gente, para la cual es necesario disponer algún tipo de estructura desde la que citar y/o burlar al toro.

15

Las estructuras que se utilizan en la actualidad son aparatosas y requieren montajes laboriosos. Además su traslado requiere medios especializados, como camiones y pequeñas grúas para acarreo del material, suponiendo un problema logístico y económico.

20

Estos problemas se solucionan con la utilización de la estructura transportable para juegos taurinos de la invención.

#### **DESCRIPCION DE LA INVENCION**

25

La estructura transportable para juegos taurinos tiene una configuración autoportante integrada en un remolque, lo que permite un rápido montaje y un fácil transporte, obteniendo en posición desplegada un empaque propio de estructuras mayores y más complejas de traslado y montaje.

30

De acuerdo con la invención, la estructura comprende:

-un bastidor provisto de ruedas, de lanza de enganche de remolque y de portamatrículas y luces de remolque, de forma que el bastidor, que es la base principal de la estructura, en sí mismo es un remolque que es trasladable de forma directa;

-una superestructura con forma de doble escalonado a dos aguas, solidaria al bastidor, para generar un refugio en altura contra las embestidas del toro, y del que se puede escapar en cualquiera de los dos sentidos en caso que el toro escale por la misma;

5 -unas patas estabilizadoras provistas en el bastidor o en la superestructura, para estabilizar el conjunto cuando va a montarse la estructura para los juegos taurinos,

-unos suplementos laterales desmontables escalonados para completar el doble escalonamiento hasta el suelo por ambos lados, y que cuando están recogidos permiten la circulación del remolque. Cada suplemento comprende:

- 10
- unos costados escalonados,
  - unos refuerzos intermedios escalonados,
  - unas planchas superficiales para disponer sobre los costados y refuerzos intermedios para componer el peldañado, y
  - unos medios de montaje de dichas planchas sobre los costados y refuerzos intermedios;

15 comprendiendo además:

- unos medios de fijación de los suplementos al bastidor y/o superestructura,
- un alojamiento bajo la superestructura para alojar los suplementos desmontados durante el transporte del conjunto desmontado.

20 De esta forma la estructura recogida es un remolque compacto en cuyo interior quedan alojados todos los elementos, siendo inmediatamente trasportable mediante remolcado, y realizando la colocación directamente en el emplazamiento elegido simplemente desenganchando el remolque y desmontando en su caso la lanza y placa portamatrículas y  
25 luces, estabilizando el bastidor y superestructura a través de las patas estabilizadoras, y montando los suplementos laterales.

### **BREVE DESCRIPCION DE LOS DIBUJOS**

30 La figura 1 muestra una vista lateral de la estructura recogida, configurando un remolque.

La figura 2 muestra una vista trasera de la estructura recogida, configurando un remolque.

La figura 3 muestra una vista lateral de la estructura montada para utilización con los toros.

La figura 4 muestra una vista lateral de la estructura montada para utilización con los toros.

5 La figura 5 muestra un detalle del montaje de uno de los suplementos laterales, antes de colocar las planchas que configuran el peldañado.

La figura 6 muestra un detalle de un retén de una plancha que configura la huella de uno de los peldaños de la estructura de la invención.

10 La figura 7 muestra una vista de la estructura de la invención, completamente montada, en perspectiva.

#### **DESCRIPCION DE UNA REALIZACION PRACTICA DE LA INVENCION**

15 La estructura (1) transportable para juegos taurinos de la invención comprende (ver figs 1 y 2):  
-un bastidor (2) provisto de ruedas (3), de lanza (4) de enganche de remolque y de portamatrículas (5) y luces (6) de remolque,  
-una superestructura (10) con forma de doble escalonado (11) a dos aguas solidaria al bastidor (2),

20 -unas patas estabilizadoras (12) provistas en el bastidor (2) o en la superestructura (10),  
-unos suplementos (20) laterales desmontables escalonados (ver fig 4 y 5), que comprenden cada uno de ellos:

-unos costados (21) escalonados,  
-unos refuerzos intermedios (22) escalonados,  
25 -unas planchas (23) superficiales para disponer sobre los costados (21) y refuerzos intermedios (22) para componer el peldañado, y  
-unos medios de montaje de dichas planchas (23) sobre los costados (21) y refuerzos intermedios (22);

comprendiendo además:

30 -unos medios de fijación de los suplementos (20) al bastidor (2) y/o superestructura (10),  
-un alojamiento (24) bajo la superestructura (10) (ver fig 2) para alojar los suplementos (20) desmontados durante el transporte del conjunto desmontado.

Muy preferentemente la superestructura (10) con forma de doble escalonado se encuentra  
35 alineada con el eje longitudinal del bastidor (2), esto es, los escalones son paralelos al sentido

de la marcha y el escalón superior se encuentra en proyección con el eje longitudinal, ya que así se consigue una forma simétrica y el equilibrado del peso en el remolque.

5 Además se ha previsto que el alojamiento (24) comprenda una puerta (25) con medios de condena, para evitar robos.

10 Por su parte, los suplementos (20) comprenden idealmente dos costados (21) y un refuerzo intermedio (22), comprendiendo unos travesaños (25) (ver fig 5) entre el refuerzo intermedio (22) y los costados (21). De esta forma se consigue una robustez suficiente con el menor número de piezas, mientras que los travesaños (25) aseguran que no se deforme la estructura (1) mientras se utiliza.

15 Se ha previsto en el ejemplo preferente que los travesaños (25) comprendan unas primeras prolongaciones inferiores (26) para enchufarse a unos primeros receptáculos tubulares (27) dispuestos en los costados (21) y en el refuerzo intermedio (22) (o viceversa) para conseguir un montaje rápido y robusto.

20 Por su parte, los medios de montaje de las planchas (23) sobre los costados (21) y refuerzos intermedios (22) comprenden preferentemente (ver figs 5 y 6):

20 -unos montantes (30) laterales en forma de C enfrentados, dispuestos en ambos costados (21), teniendo la rama central (31) de la C altura equivalente a la altura de las planchas (23), para que los extremos de la plancha (23) queden recibidos en dichos montantes (30), teniendo por tanto las planchas (23) longitud equivalente a la distancia entre dichos montantes (30),  
25 -unos retenes (38) (un pasador insertado en un hueco vertical por ejemplo) dispuestos en la boca de los montantes (30) correspondientes a las huellas del peldañado (las partes del mismo que quedan horizontales),  
-unos apoyos (32) provistos en los refuerzos intermedios (22) para dichas planchas (23). De esta forma el montaje es tan sencillo como ir introduciendo las planchas (23) en los montantes (30) y una vez realizado inmovilizar los mismos mediante los retenes (38) quedando en las  
30 contrahuellas del peldañado las planchas (23) sujetas por gravedad. Dichas planchas (23) se encuentran idealmente materializadas por tabloncillos ya que es un material barato, resistente, fácil de conseguir y antideslizante.

35 En cuanto a los medios de fijación de los suplementos (20), comprenden preferentemente unos encajes (28) previstos en la superestructura (10) para recibir los extremos de los

costados (21) y/o del refuerzo intermedio (22) por las mismas razones de rapidez y facilidad de montaje y robustez.

5 Por último, indicar que la lanza (4) de enganche de remolque, el portamatrículas (5) y las luces (6) de remolque son preferentemente desmontables, prescindiendo de elementos salientes que puedan resultar peligrosos cuando la estructura (1) está siendo utilizada

10 Descrita suficientemente la naturaleza de la invención, así como la manera de realizarse en la práctica, debe hacerse constar que las disposiciones anteriormente indicadas y representadas en los dibujos adjuntos son susceptibles de modificaciones de detalle en cuanto no alteren el principio fundamental.

15

20

25

30

35

**REIVINDICACIONES**

1.-Estructura (1) transportable para juegos taurinos **caracterizada porque** comprende:

5 -un bastidor (2) provisto de ruedas (3), de lanza (4) de enganche de remolque y de portamatrículas (5) y luces (6) de remolque,

-una superestructura (10) con forma de doble escalonado (11) a dos aguas solidaria al bastidor (2),

-unas patas estabilizadoras (12) provistas en el bastidor (2) o en la superestructura (10),

10 -unos suplementos (20) laterales desmontables escalonados, que comprenden cada uno de ellos:

-unos costados (21) escalonados,

-unos refuerzos intermedios (22) escalonados,

-unas planchas (23) superficiales para disponer sobre los costados (21) y refuerzos intermedios (22) para componer el peldañado, y

15 -unos medios de montaje de dichas planchas (23) sobre los costados (21) y refuerzos intermedios (22),

comprendiendo además:

-unos medios de fijación de los suplementos (20), y

20 -un alojamiento (24) bajo la superestructura (10) para alojar los suplementos (20) desmontados durante el transporte del conjunto desmontado.

2.-Estructura (1) transportable para juegos taurinos según reivindicación 1 **caracterizada porque** la superestructura (10) con forma de doble escalonado se encuentra alineada con el eje longitudinal del bastidor (2).

25 3.-Estructura (1) transportable para juegos taurinos según cualquiera de las reivindicaciones anteriores **caracterizada porque** el alojamiento (24) comprende una puerta (25) con medios de condena.

30 4.-Estructura (1) transportable para juegos taurinos según cualquiera de las reivindicaciones anteriores **caracterizada porque** los suplementos (20) comprenden dos costados (21) y un refuerzo intermedio (22), comprendiendo unos travesaños (25) entre el refuerzo intermedio (22) y los costados (21).

5.-Estructura (1) transportable para juegos taurinos según reivindicación 4 **caracterizada porque** los travesaños (25) comprenden unas primeras prolongaciones inferiores (26) para enchufarse a unos primeros receptáculos tubulares (27) dispuestos en los costados (21) y en el refuerzo intermedio (22).

5

6.-Estructura (1) transportable para juegos taurinos según cualquiera de las reivindicaciones anteriores **caracterizada porque** los medios de montaje de las planchas (23) sobre los costados (21) y refuerzos intermedios (22) comprenden:

10 -unos montantes (30) laterales en forma de C enfrentados, dispuestos en ambos costados (21), teniendo la rama central (31) de la C altura equivalente a la altura de las planchas (23), para que los extremos de la plancha (23) queden recibidos en dichos montantes (30), teniendo las planchas (23) longitud equivalente a la distancia entre dichos montantes (30).

-unos retenes (38) dispuestos en la boca de los montantes (30) correspondientes a las huellas del peldañeado, y

15 -unos apoyos (32) provistos en los refuerzos intermedios (22) para dichas planchas (23).

7.-Estructura (1) transportable para juegos taurinos según cualquiera de las reivindicaciones anteriores **caracterizada porque** las planchas (23) se encuentran materializadas por tablones.

20 8.-Estructura (1) transportable para juegos taurinos según cualquiera de las reivindicaciones anteriores **caracterizada porque** los medios de fijación de los suplementos (20) comprenden unos encajes (28) previstos en la superestructura (10) para recibir los extremos de los costados (21) y/o del refuerzo intermedio (22).

25 9.-Estructura (1) transportable para juegos taurinos según cualquiera de las reivindicaciones anteriores **caracterizada porque** la lanza (4) de enganche de remolque, el portamatrículas (5) y las luces (6) de remolque son desmontables.

30



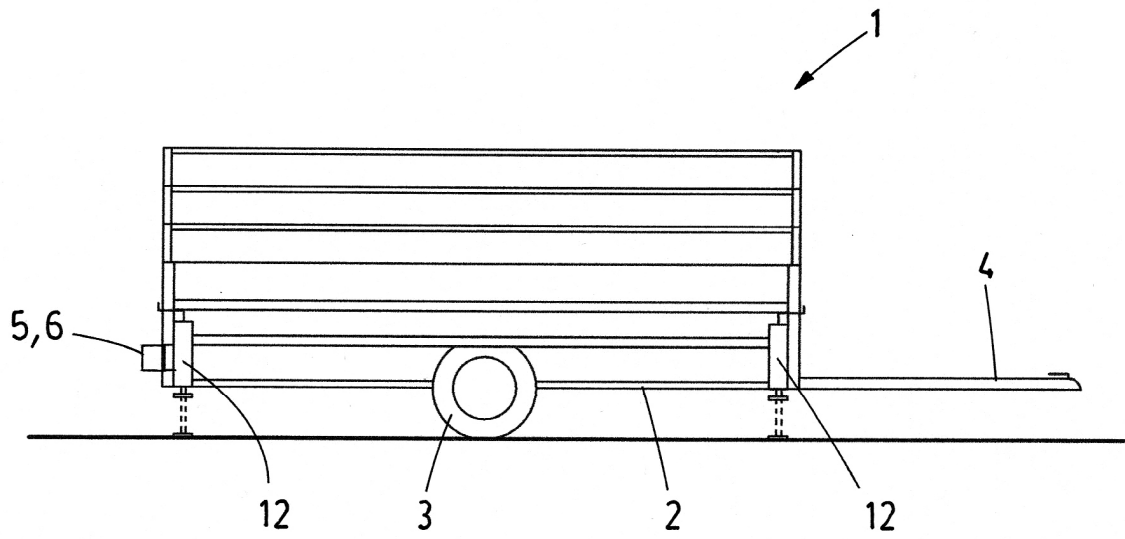


FIG. 1

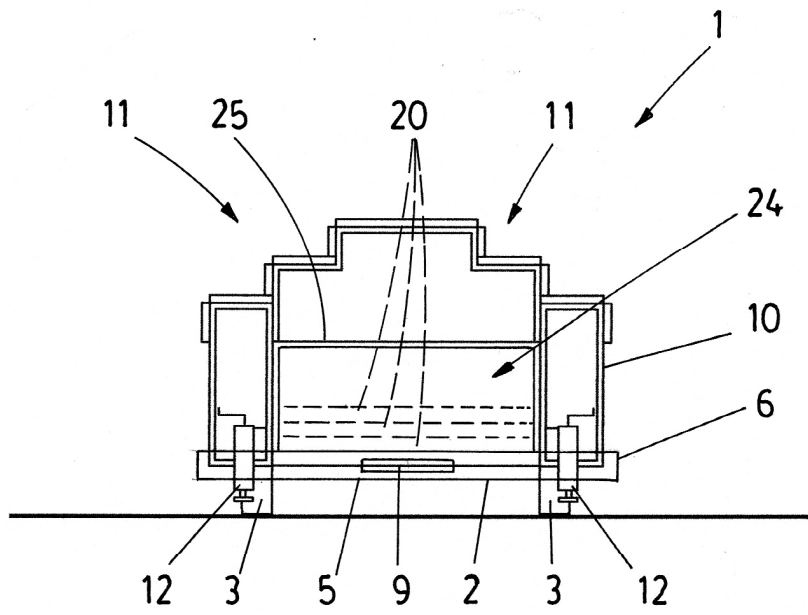
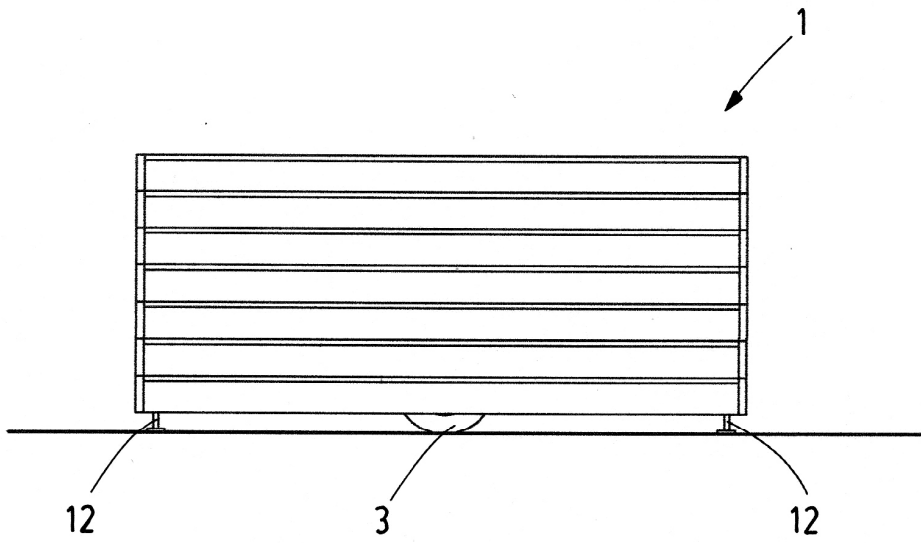
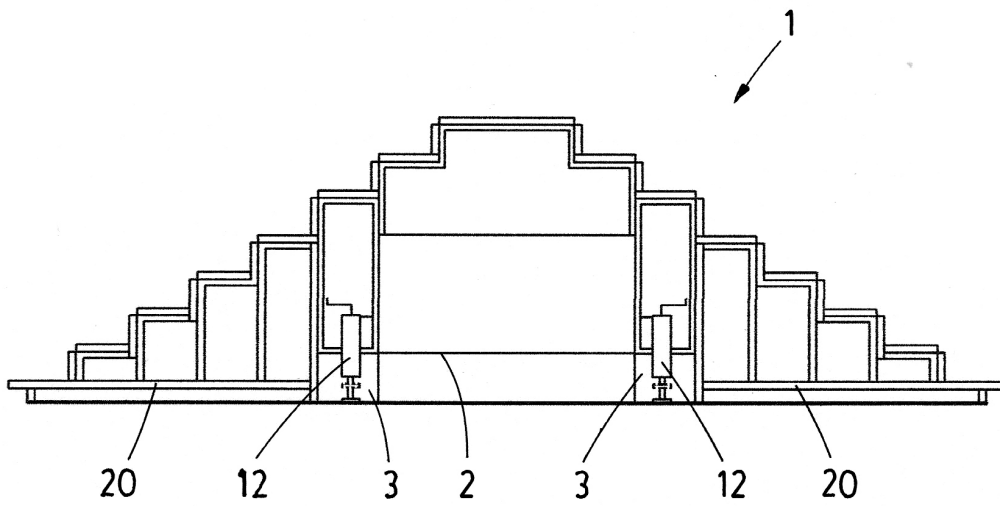


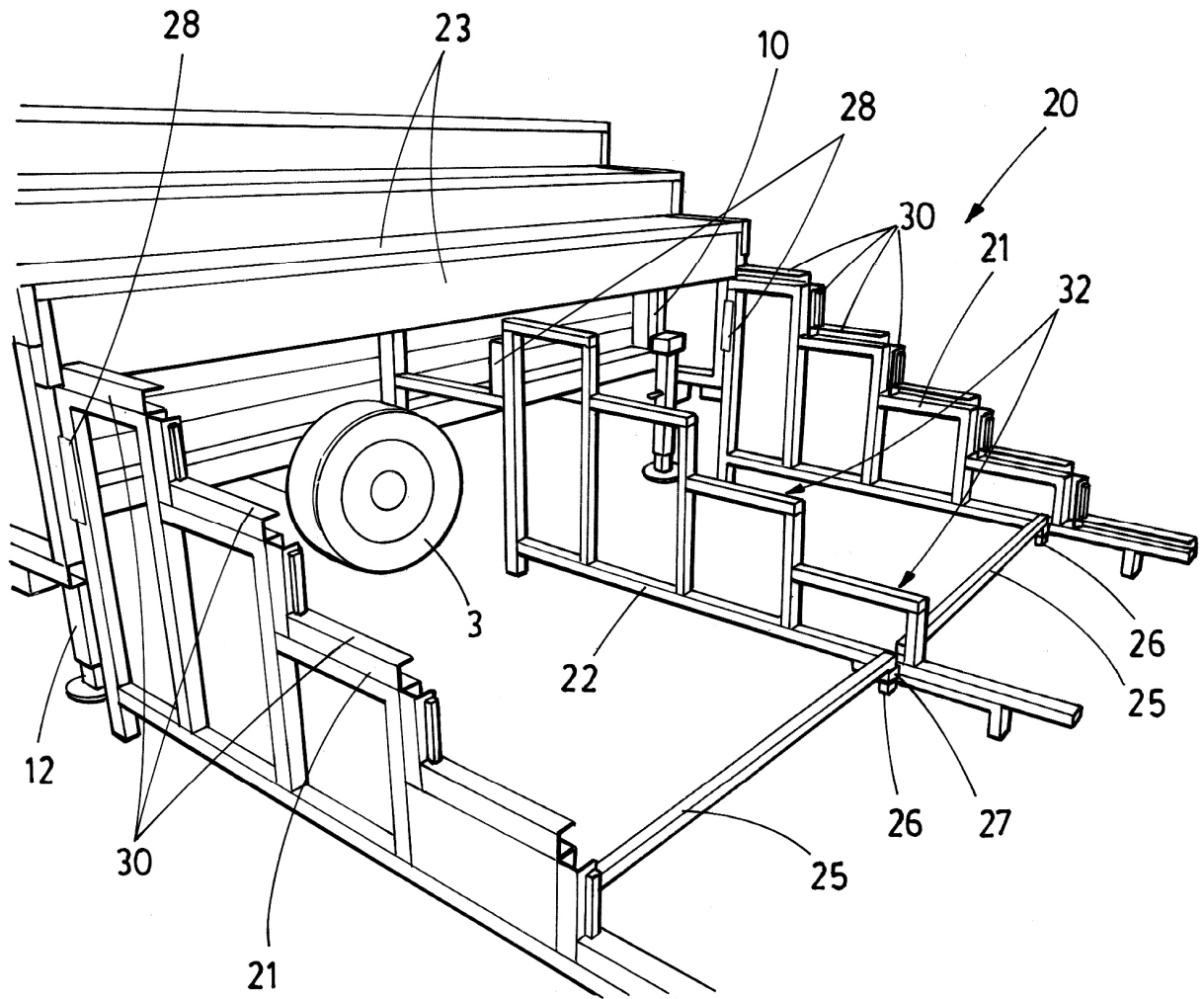
FIG. 2



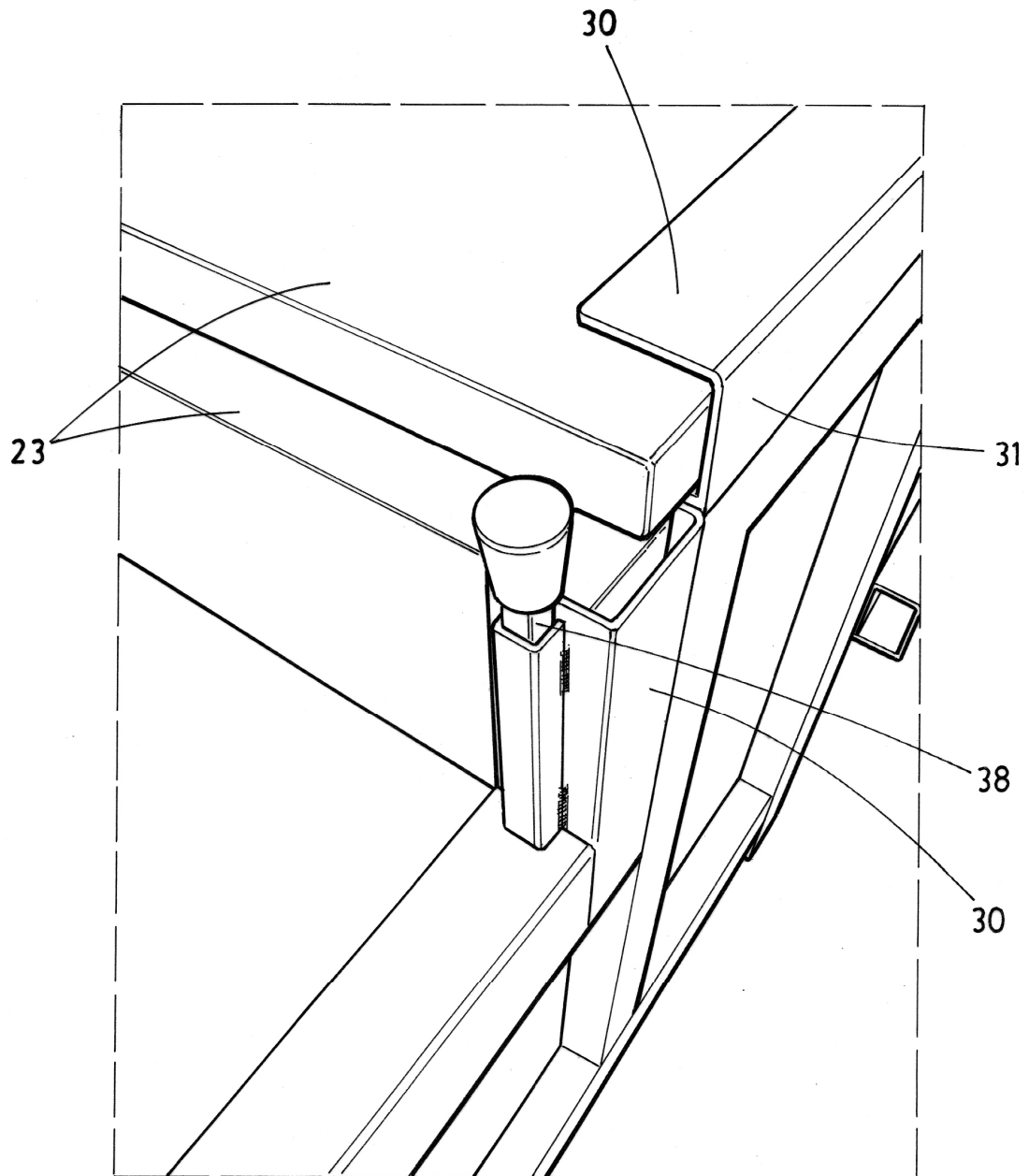
**FIG. 3**



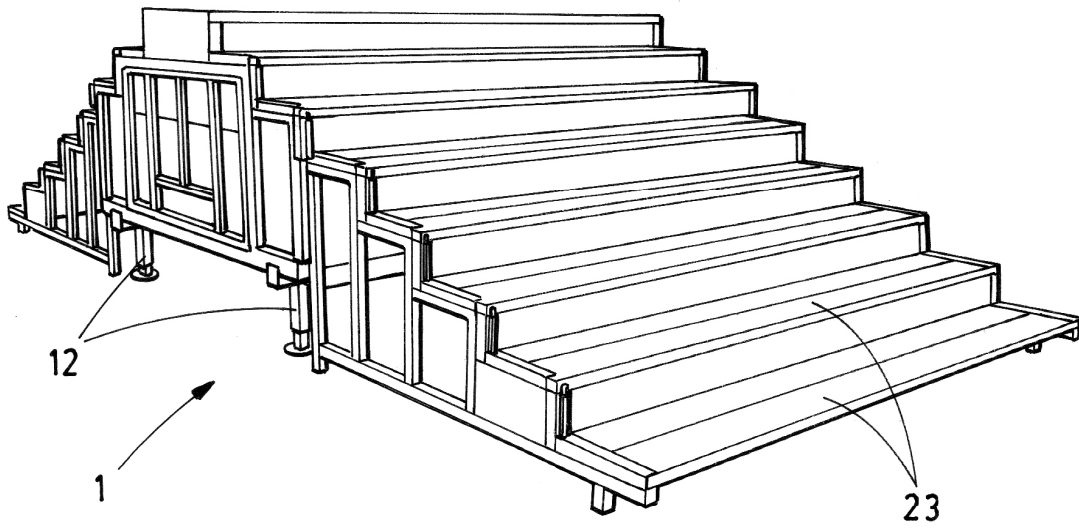
**FIG. 4**



**FIG.5**



**FIG.6**



**FIG. 7**