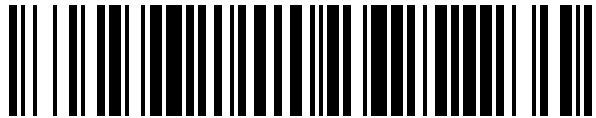


19



OFICINA ESPAÑOLA DE
PATENTES Y MARCAS

ESPAÑA



11 Número de publicación: **1 218 454**

21 Número de solicitud: 201831263

51 Int. Cl.:

B65D 39/04 (2006.01)

B65D 39/08 (2006.01)

12

SOLICITUD DE MODELO DE UTILIDAD

U

22 Fecha de presentación:

09.08.2018

43 Fecha de publicación de la solicitud:

03.10.2018

71 Solicitantes:

BÖTTGER, Bettina (100.0%)
Rua Guiomar Torrezao 21
2765-227 Estoril PT

72 Inventor/es:

BÖTTGER, Bettina

74 Agente/Representante:

TORNER LASALLE, Elisabet

54 Título: **RECIPIENTE CON TAPA Y MECANISMO DE CIERRE ROSCADO**

ES 1 218 454 U

DESCRIPCIÓN

RECIPIENTE CON TAPA Y MECANISMO DE CIERRE ROSCADO

Campo de la técnica

La presente invención concierne al campo de los recipientes con tapa y mecanismo de cierre
5 roscado, siendo los recipientes del tipo que incluyen una boca rodeada por un hilo de rosca,
de una tapa y de un mecanismo de cierre constituido por un disco de interior hueco con un
faldón perimetral provisto de una configuración de engarce complementaria con el hilo de
rosca del recipiente.

El mecanismo de cierre rodea la tapa y la aprisiona contra la boca por medio de la unión
10 roscada entre la configuración de engarce del mecanismo de cierre y el hilo de rosca del
recipiente, asegurando un correcto cierre hermético de la tapa con el recipiente.

Estado de la técnica

Son conocidos desde hace más de cien años los recipientes dotados de una tapa
15 aprisionada contra la boca del recipiente mediante un mecanismo de cierre constituido por
un disco de interior hueco con un faldón perimetral provisto de una configuración de engarce
complementaria con un hilo de rosca del recipiente.

Los más antiguos y más reconocidos recipientes de este tipo son los conocidos como
recipientes Mason, que comercializó este tipo de recipientes desde finales del siglo XIX,
20 utilizando recipientes y tapas de vidrio.

Han existido registros de este tipo de recipientes desde entonces, incorporando pequeñas
variaciones o mejoras al sistema. Por ejemplo el documento US1602346A, o el documento
US8550268B1 describen recipientes de este tipo.

Sin embargo en los recipientes de este tipo conocidos el mecanismo de cierre no está unido
25 a la tapa, por lo que tras la apertura del recipiente la tapa queda separada del mecanismo de
cierre.

Breve descripción de la invención

La presente invención concierne a un recipiente con cierre hermético roscado que incluye:

- un recipiente dotado de una boca que incluye una abertura de recipiente, una superficie anular de boca rodeando dicha abertura de recipiente, y un hilo de rosca rodeando exteriormente dicha boca;
- una tapa con un anverso y un reverso, incluyendo dicha tapa una valona anular perimetral que, en posición de cierre, queda superpuesta a la superficie anular de boca del recipiente, y de al menos un resalte central protuberante por el anverso de la tapa;
- un anillo de sellado dispuesto y aprisionado entre la superficie anular de boca del recipiente y la valona anular de la tapa;
- un mecanismo de cierre desplazable entre una posición de cierre y una posición de apertura, estando el mecanismo de cierre constituido por un faldón tubular con un primer extremo abierto y con un segundo extremo cerrado mediante un disco anular unido por su perímetro exterior al faldón tubular, estando dicho faldón anular dotado de una configuración de engarce complementaria al hilo de rosca del recipiente; en donde
 - el intradós del faldón tubular rodea y define un primer pasaje de inserción cuyo tamaño es igual o mayor que el tamaño exterior de la valona anular de la tapa y cuya profundidad es mayor que el grosor de la valona anular; y
 - el disco anular tiene en su centro un agujero cuyo perímetro interior rodea y define un segundo pasaje de inserción en su centro, cuyo tamaño es inferior al tamaño del primer pasaje de inserción y del tamaño exterior de la valona anular y mayor o igual al tamaño del al menos un resalte central de la tapa;

en donde en posición de cierre la valona anular queda insertada en el primer pasaje de inserción y en contacto con el disco anular del mecanismo de cierre, el al menos un resalte central queda insertado en el segundo pasaje de inserción, el faldón anular queda dispuesto alrededor de la boca y la configuración de engarce del mecanismo de cierre queda acoplada al hilo de rosca.

Se entiende que el intradós del faldón tubular es su cara interior, no accesible desde el exterior pero accesible a través del primera pasaje de inserción.

El cierre hermético roscado determina que el hilo de rosca sea circular, y por lo tanto la boca será también preferiblemente tubular. Esto determina que, de modo preferido, la configuración general de la valona anular de la tapa y el mecanismo de cierre tengan también una geometría general circular para adaptarse a dicha boca tubular.

El reverso de la tapa está previsto para quedar, en posición de cierre, orientado hacia la abertura de recipiente, siendo el anverso la cara opuesta de la tapa, en la que se sitúa el al menos un resalte central.

5 El mecanismo de cierre está previsto para enroscar la configuración de engarce en el hilo de rosca del recipiente, aprisionando la tapa contra el recipiente logrando un cierre hermético del mismo. Más en concreto, el disco anular del mecanismo de cierre quedará en posición de cierre superpuesto a la valona anular de la tapa, presionándola contra la superficie anular de boca del recipiente.

10 Se entiende además que cuando se especifica que dos elementos relacionados o encajados son de igual tamaño, se contempla también la posibilidad de que existan pequeñas diferencias de tamaño que hagan necesaria la aplicación de cierta fuerza y de una pequeña deformación elástica de uno de los elementos para logara que encajen o se inserten.

El anillo de sellado será preferiblemente de un material flexible o elastomérico, pero impermeable al aire, como por ejemplo plásticos, plásticos blandos, gomas, látex o caucho.

15 La invención propone además que, de un modo no conocido en el estado de la técnica, se incluyan medios para que el movimiento de apertura del mecanismo de cierre, mediante su desenroscado de la boca, produzca la rotura del vacío del interior del recipiente, mediante el giro conjunto del mecanismo de cierre con la tapa.

20 La combinación de la tracción alejando la tapa del recipiente, junto con su giro, asegurará que el sellado hermético se rompe y el aire entra dentro del recipiente.

Para lograr que el mecanismo de cierre y la tapa giren conjuntamente se propone, de un modo no conocido en el estado de la técnica existente, que al menos:

- el intradós del faldón tubular, que define el primer pasaje de inserción, y la zona perimetral de la valona anular enfrentada al intradós del faldón tubular; o
- 25 • el perímetro interior del agujero del disco anular, que define el segundo pasaje de inserción (45), y la zona perimetral del resalte central enfrentada a dicho perímetro interior del agujero del disco anular

30 tengan una geometría y tamaño complementarios no circulares, quedando ambos elementos encajados de forma ajustada impidiendo un giro relativo del mecanismo de cierre respecto a la tapa.

Este giro conjunto de la tapa con el mecanismo de cierre provoca que, al a vez que se desenrosca el mecanismo de cierre, se produce un giro de la tapa respecto al recipiente,

logrando de este modo facilitar la entrada de aire al interior del recipiente y la rotura del vacío que pudiera existir dentro del recipiente.

Se entiende que un tamaño complementario es aquel que permite la inserción de un elemento dentro del correspondiente pasaje, incluso si para producir dicha inserción cierta
5 fuerza y deformación elástica es necesaria.

Se entiende también que un tamaño complementario que impide el giro relativo es aquel tamaño que producirá la interferencia el pasaje de inserción con el elemento insertado en su interior durante su trayectoria de giro. Por ejemplo se considera que, en la mayoría de las geometrías, una diferencia de tamaño igual o menor a 3mm debería proporcionar ese efecto,
10 a menos que se trate de geometrías muy cercanas a la geometría circular.

Se considera que una geometría circular concéntrica con el hilo de rosca no permitirá obtener el efecto deseado de producir el giro conjunto del mecanismo de cierre con la tapa. Sin embargo se considera que otras geometrías sí que producirían dicho efecto.

Por lo tanto se proponen dos soluciones para lograr el giro conjunto del mecanismo de cierre
15 con la tapa.

Por un lado se propone que ni el resalte central de la tapa ni el segundo pasaje de inserción sean circulares, siendo ambos elementos de geometrías y tamaños complementarios y por lo tanto produciendo un acoplamiento que impide su giro relativo.

Por otro lado se propone que ni la valona anular ni el primer pasaje de inserción sean
20 circulares, siendo ambos elementos de geometrías y tamaños complementarios y por lo tanto produciendo un acoplamiento que impide su giro relativo.

A modo de ejemplo no limitativo se propone que el resalte central tenga una forma poligonal, elíptica, alveolar, estrellada, en cruz, de icono, de letra, de palabra, de número o una forma circular truncada o forma circular con hendiduras en su perímetro.

También a modo de ejemplo no limitativo que propone que la zona perimetral de la valona
25 anular tenga una forma poligonal, estriada, alveolar o una forma circular truncada o forma circular con hendiduras en su perímetro.

Según otra realización adicional de la invención se propone que un elemento retenedor esté conectado al mecanismo de cierre produciendo un estrangulamiento del primer pasaje de
30 inserción reteniendo la valona anular unida al mecanismo de cierre impidiendo la extracción de la tapa.

Alternativamente el elemento retenedor podrá estar conectado al mecanismo de cierre produciendo un estrangulamiento del segundo pasaje de inserción, quedando porciones del elemento retenedor insertadas en unas porciones de ranuras laterales situadas en zonas del al menos un resalte central de la tapa situadas a dos mitades distintas de la tapa, reteniendo
5 el al menos un resalte central unido al mecanismo de cierre impidiendo la extracción de la tapa.

Es decir que se propone la inclusión de un elemento retenedor que, en colaboración con el mecanismo de cierre, reduce la sección libre del primer o del segundo pasaje de inserción del mecanismo de cierre impidiendo la extracción de la tapa del interior del mecanismo de
10 cierre.

Esto permite que el mecanismo de cierre se mantenga unido a la tapa incluso en posición abierta, impidiendo la pérdida de uno de estos elementos, e impidiendo la caída accidental de la tapa del interior del mecanismo de cierre, lo que pudiera causar su rotura en caso de estar dicha tapa hecha de un material frágil como el vidrio o la cerámica.

15 Al abrir el recipiente el giro del mecanismo de cierre en colaboración con el hilo de rosca produce un distanciamiento del mecanismo de cierre respecto a la superficie anular de boca del recipiente. El elemento retenedor propuesto provocará que dicho distanciamiento arrastre también la tapa alejándola de la superficie anular de boca, lo que ayudará a romper el vacío que pudiera existir en el interior del recipiente a la vez que se desenrosca,
20 facilitando la entrada de aire en su interior.

En posición de cierre la tapa está insertada dentro del mecanismo de cierre a través del primer pasaje de inserción, quedando la valona anular en contacto con el disco anular que cierra el fondo del primer pasaje de inserción, y quedando el al menos un resalte anular insertado en el segundo pasaje de inserción.

25 Al ser la profundidad del faldón tubular mayor que el grosor de la valona anular, en posición de cierre solo una parte del faldón tubular quedará alrededor de la valona anular, emplazándose el elemento retenedor en el resto del faldón tubular que quedará por debajo de la citada valona anular, estando el recipiente en posición vertical con su boca en el extremo superior.

30 El recipiente y/o el tapa podrán estar hechos de vidrio o cerámica, aunque alternativamente se contempla también el uso de plástico.

Según una primera alternativa de la invención el elemento retenedor producirá un estrechamiento del primer pasaje de inserción hasta un tamaño inferior al tamaño de la

valona anular, impidiendo así que dicha valona anular pueda ser extraída del primer pasaje de inserción quedando el mecanismo de cierre unido a la tapa anular.

Alternativamente el elemento retenedor producirá un estrechamiento del segundo pasaje de inserción. Sin embargo en este caso, para que se produzca la retención de la tapa, es necesario que dicho al menos un resalte central incluya porciones de ranuras laterales situadas en al menos dos mitades distintas de la tapa, y que el elemento retenedor quede al menos parcialmente insertado en dichas porciones de ranuras laterales.

Para la fabricación de dicha tapa con las porciones de ranura se propone, de modo preferido, el uso de vidrio prensado en un molde dotado de más de dos partes.

10 En cualquier caso, el elemento retenedor reduce el tamaño del pasaje de inserción a través del cual se ha insertado la tapa en el mecanismo de cierre, impidiendo que pueda ser extraído de nuevo.

Según un ejemplo de realización de la invención propuesta el elemento retenedor será un elemento elásticamente deformable.

15 En una realización dicho elemento retenedor elásticamente deformable estará unido bajo tensión elástica alrededor del resalte central de la tapa, estando el elemento retenedor parcialmente insertado en dichas ranuras laterales, quedando conectado por contacto al disco anular del mecanismo de cierre.

20 Según otra realización el elemento retenedor elásticamente deformable estará unido bajo tensión elástica al faldón tubular rodeándolo exteriormente. En tal caso el faldón tubular incluirá aberturas a través de las cuales porciones de dicho elemento retenedor se introducen dentro del primer pasaje de inserción estrangulándolo y reduciendo la sección libre de paso.

25 Alternativamente el elemento retenedor elásticamente deformable podrá estar insertado a presión dentro del primer pasaje de inserción, el faldón tubular incluyendo aberturas o asientos en las que porciones de dicho elemento retenedor quedan encajadas fijando la posición del elemento retenedor en el interior del primer pasaje de inserción. Es decir que el elemento retenedor se introducirá en el interior del primer pasaje de inserción comprimido y su expansión lo mantendrá presionado contra unas aberturas, o en unos asientos
30 practicadas en la pared del faldón tubular donde quedará parcialmente insertado impidiéndose su extracción accidental.

El elemento retenedor elásticamente deformable propuesto puede ser por ejemplo un resorte anular o una anilla elástica, o una anilla abierta, por ejemplo hecho de un material metálico o plástico.

5 Según otra realización de la invención el elemento retenedor puede ser una porción del dispositivo de cierre deformada plásticamente produciendo un abultamiento que estrangula el primer o el segundo pasaje de inserción.

El mecanismo de cierre podrá ser por ejemplo metálico o plástico, lo que permite crear dicha deformación plástica aplicando presión, o presión y calor, tras la inserción de la tapa en el primer alojamiento de inserción.

10 La configuración de engarce del mecanismo de cierre antes citada se propone que sea un hilo de rosca formado en el faldón tubular, siendo dicho hilo de rosca complementario al hilo de rosca del recipiente para permitir su unión.

15 Alternativamente dicha configuración de engarce puede constar de una pluralidad de engrosamientos dispuestos alrededor del primer extremo abierto del faldón tubular, dichos engrosamientos proyectándose desde el faldón tubular hacia el interior del primer pasaje de inserción, siendo dicha pluralidad de engrosamientos complementaria al hilo de rosca del recipiente. En el caso de que el mecanismo de cierre sea metálico, dicha pluralidad de engrosamientos podrá estar formada por un pliegue del borde del faldón tubular.

20 Según otra realización de la invención el al menos un resalte central incluye al menos dos porciones diametralmente opuestas que definen entre ellas un pasaje central que cruza diametralmente la tapa y que pasa por su centro, disponiendo dichas dos porciones diametralmente opuestas de planos de apoyo perpendiculares al anverso de la tapa.

25 Esto permite que un usuario pueda introducir un elemento de palanca, como un cuchillo, un mango de un cubierto, o un palillo en dicho pasaje central, quedando el elemento de palanca apoyado sobre la tapa. Una rotación aplicada sobre ese elemento de palanca hará que éste entre en contacto con los planos de apoyo de las dos porciones diametralmente opuestas del resalte central, permitiendo aplicar un par de torsión a la tapa, produciendo su giro respecto al resto del recipiente.

30 De forma alternativa o adicional a las anteriores características se propone también incluir protuberancias discretas de un grosor menor al grosor del anillo de sellado en:

- la cara de la valona anular enfrentado al anillo de sellado; o
- la superficie anular de boca enfrentada al anillo de sellado, o

- la cara del anillo de sellado enfrentada a la valona anular; o
- la cara del anillo de sellado enfrentada a la superficie anular de boca.

Dichas protuberancias no impedirán el sellado hermético del recipiente, dado que al tener un grosor inferior al grosor del anillo de sellado, el aplastamiento de dicho anillo de sellado bajo
5 la fuerza ejercida por el mecanismo de cierre puede asumir dicha irregularidad que supone la protuberancia, manteniendo el sellado estanco, especialmente siendo la protuberancia de bordes redondeados y de escasa pendiente. Preferiblemente el grosor de dicha protuberancia será inferior a la mitad del grosor del anillo de sellado.

Sin embargo, una vez liberada la tapa del mecanismo de cierre, la misma fuerza elástica del
10 anillo de sellado empujará la protuberancia y facilitará la rotura espontánea del sellado hermético permitiendo la entrada de aire exterior a través de espacios adyacentes a las protuberancias discretas.

Se contempla además que, preferiblemente, dichas protuberancias discretas constarán cada una de un bulto alargado que atraviesa la cara en la que están formados desde el perímetro
15 exterior hasta el perímetro interior del elemento en el que están formados, facilitando así la entrada de aire del exterior al interior del recipiente cuando se libera el mecanismo de cierre.

Dichas protuberancias constan cada una preferiblemente de un bulto que atraviesa la cara en la que están formados desde el perímetro exterior hasta el perímetro interior del elemento en el que están formados.

20 La tapa podrá incluir además un su reverso un resalte posterior centrador de menor diámetro que la abertura de recipiente, previsto para quedar insertado dentro de dicha boca estando la tapa en posición de cierre, y en donde el resalte posterior centrador constará de una ranura anular perimetral en la que el anillo de sellado estará parcialmente encajado.

Esta característica asegura que el anillo de sellado se mantiene unido a la tapa también en
25 posición de apertura, evitando que se pierda.

Según una realización adicional propuesta dicha valona anular de la tapa tiene un grosor igual o inferior a los 5mm, siendo éste un grosor reducido que permite obtener un conjunto de tapa y de mecanismo de cierre de baja altura.

El anillo de sellado tendrá preferiblemente un grosor igual o inferior a los 2'1mm, lo que
30 también ayudará a reducir la parte visible del conjunto de tapa y mecanismo de cierre, al ser este grosor inferior al habitual.

Además este reducido grosor requerirá de una menor presión del mecanismo de cierre para obtener un cierre hermético.

Otras características de la invención aparecerán en la siguiente descripción detallada de un ejemplo de realización.

5

Breve descripción de las figuras

Las anteriores y otras ventajas y características se comprenderán más plenamente a partir de la siguiente descripción detallada de un ejemplo de realización con referencia a los dibujos adjuntos, que deben tomarse a título ilustrativo y no limitativo, en los que:

10 la Fig. 1 muestra una sección vertical en una vista explosionada de los diferentes componentes del recipiente con cierre hermético según una primera realización propuesta en la que el elemento retenedor es una anilla metálica abierta prevista para rodear el resalte central de la tapa, quedando parcialmente insertada en unas porciones de ranuras laterales del resalte central;

15 la Fig. 2 muestra una sección vertical de la misma realización que la Fig. 1 pero en una vista ensamblada no explosionada, en posición cerrada;

la Fig. 3 muestra una sección vertical de la vista ampliada de la Fig. 2 pero según una realización alternativa en la que el elemento retenedor es una deformación plástica de una parte del disco anular del mecanismo de cierre, quedando dicho elemento retenedor
20 parcialmente insertada en las porciones de ranura anular del resalte central;

la Fig. 4 muestra una sección vertical de una realización alternativa según la cual el faldón tubular está rodeado con un elemento retenedor en forma de una anilla bajo presión elástica que tiene porciones insertadas dentro del primer pasaje de inserción a través de aberturas previstas en dicho faldón tubular;

25 la Fig. 5 muestra una sección horizontal de la realización mostrada en la Fig. 4, mostrando el faldón tubular rodeado por el elemento retenedor en forma de anilla metálica, y las aberturas del faldón tubular con las porciones del elemento retenedor insertadas a su través;

la Fig. 6 muestra una realización similar a la mostrada en la Fig. 4 pero según la cual el elemento retenedor está insertado a presión dentro del primer pasaje de inserción,
30 quedando rodeado por el faldón tubular y encajado en un asiento previsto en la cara interior de dicho faldón tubular;

la Fig. 7 muestra una sección vertical según una realización alternativa en la cual el elemento retenedor es una deformación plástica practicada en la pared del faldón tubular hacia el interior del primer pasaje de inserción;

la Fig. 8 muestra una vista en planta de la tapa unida a un mecanismo de cierre según una
5 realización en la que el segundo pasaje definido en el disco anular del mecanismo de cierre es poligonal, en este caso en forma de hexágono, y en donde el resalte central de la tapa es una pared de planta también hexagonal cuyo perímetro exterior es ligeramente inferior al perímetro interior del segundo pasaje de inserción, dicha pared de planta hexagonal estando interrumpida por tres pasajes centrales que cruzan diagonalmente la tapa, formando tres
10 pares de porciones diametralmente opuestas;

la Fig. 9 muestra una realización alternativa a la mostrada en la Fig. 8 pero en la que el segundo pasaje de inserción y el resalte central tienen una forma circular con un lado cercenado, en este ejemplo disponiendo de únicamente un pasaje central;

la Fig. 10 muestra una realización alternativa a la mostrada en las Figs. 8 y 9 en la que el
15 faldón tubular tiene unas hendiduras orientadas hacia el interior del primer pasaje de inserción, y que se acoplan a unas hendiduras complementarias previstas en el perímetro de la valona anular de la tapa;

la Fig. 11 muestra un vista en planta de la cara posterior de la tapa, según la misma
20 realización mostrada en la Fig. 10 en la que la valona anular incluye hendiduras en su perímetro previstas para quedar encajadas en las hendiduras previstas en el faldón tubular, esta realización incluyendo además protuberancias discretas en la cara posterior de la valona anular enfrentada al anillo de sellado.

Descripción detallada de un ejemplo de realización

25 Las figuras adjuntas muestran ejemplos de realización con carácter ilustrativo no limitativo de la presente invención.

Las Figs. 1, 2, 3, 4 , 6, y 7 muestran un recipiente 10 que, según la presente realización se propone que sea de vidrio. Dicho recipiente 10 define una boca 11 cilíndrica alrededor de la cual hay un hilo de rosca 12 hecho del mismo vidrio que constituye el recipiente 10. La boca
30 11 contiene una superficie anular de boca 14 que rodea una abertura 13 de recipiente que da acceso al interior del recipiente.

La abertura 13 se cierra mediante una tapa 20 que también será en de vidrio en la presente realización, con forma de disco, plato o de terrina circular. En la periferia de dicha tapa 20 hay una valona anular 21 perimetral que, en posición de cierre, queda superpuesta a la superficie anular de boca 14 del recipiente 10, siendo el resto de la tapa 20 de menor diámetro que el diámetro de la citada abertura 13.

Se entenderá que, aunque la realización preferida sea de vidrio, tanto el recipiente 10 como la tapa 20 podrán ser de otros materiales, como por ejemplo la cerámica o incluso opcionalmente se contempla el uso del plástico.

Entre la valona anular 21 y la boca 11 se sitúa un anillo de sellado 30 que, estando la tapa 20 en posición cerrada queda aprisionado entre la valona anular 21 y la boca 11, proporcionando un cierre hermético. Preferiblemente este anillo de sellado 30 será de un material elastomérico flexible que, al ser presionado entre la tapa 20 y el recipiente 10 quedará presionado produciendo un sellado hermético.

La tapa 20 incluye por su anverso no enfrentado a la boca 11 un resalte central 22 que sobresale del plano definido por la valona anular 21.

La tapa 20 opcionalmente podrá incluir además un resalte posterior centrador 23 en su reverso orientado hacia el recipiente 10, siendo dicho resalte posterior centrador 23 de menor diámetro que la abertura 13 del recipiente 10.

En estos ejemplos el resalte central 22 y el resalte posterior centrador 23 tienen ambos forma de pared cilíndrica con aproximadamente un mismo diámetro, por lo que quedan una encima de la otra.

La valona anular 21 queda situada entre dichos resalte central 22 y resalte posterior centrador 23, de modo que dichos resaltes forman un escalón tanto por el anverso como el reverso respecto a la valona anular 21.

Para aprisionar la tapa 20 de vidrio contra la boca 11 del recipiente 10 de vidrio, produciendo un sellado hermético, se utiliza un mecanismo de cierre 40 que consta de un disco 41 circular plano de centro hueco que se extiende en su periferia mediante un faldón anular 42 de forma cilíndrica.

Dicho faldón anular 42 incluye una configuración de engarce 43 que será complementaria al hilo de rosca 12 del recipiente 10, de modo que permita enroscar el mecanismo de cierre 40

al recipiente 10, aprisionando así la valona anular 21 contra la boca 11 del recipiente 10, asegurando un cierre hermético.

La configuración de engarce 43 puede ser por ejemplo un hilo de rosca conformado por la cara interior del faldón anular 42, complementario con el hilo de rosca 12 del recipiente 10,
5 como se muestra en las Fig. 1, 2 y 3.

Alternativamente se contempla que el borde del citado faldón anular 42 disponga en su extremo más alejado del disco 41, de un engrosamiento discontinuo configurado para engarzar con el hilo de rosca 12 del recipiente a modo de configuración de engarce 43, proporcionando así el cierre hermético de la tapa 20 con el recipiente 10.

10 En las Fig. 4, 6 y 7 se muestra una configuración de engarce 43 formada por una doblez del borde del faldón tubular 42, que preferiblemente será metálico en este ejemplo de realización, por ejemplo de acero inoxidable.

En cualquier caso, el mecanismo de cierre 40 define un primer pasaje de inserción 44 correspondiente al espacio rodeado por el faldón tubular 42 y que está parcialmente cerrado
15 por un extremo por el disco anular 41, previsto para la inserción de la tapa 20 y define también un segundo pasaje de inserción 45 correspondiente al hueco central del disco anular 41 previsto para la inserción a su través del resalte central 22 de la tapa 20.

Por lo tanto el primer pasaje de inserción 44 tendrá un tamaño igual o mayor que el tamaño máximo de la tapa 20, correspondiente al perímetro de la valona anular 21, siendo dicho
20 tamaño suficiente para permitir la inserción de la tapa 20 dentro del mecanismo de cierre 40.

El segundo pasaje de inserción 45 será de un tamaño igual o superior al tamaño del resalte central 22 de la tapa 20 de vidrio, de modo que dicho resalte central 22 pueda quedar insertado dentro del segundo pasaje de inserción, permitiendo que el resto del disco anular 41 pueda quedar apoyado sobre el anverso de la valona anular 21.

25 Se entenderá que la expresión "igual tamaño" cubre también aquellos casos en los que existe una pequeña diferencia de tamaño que requiere de la aplicación de cierta fuerza o incluso de una pequeña deformación para lograr la inserción.

Se propone incluir características previstas para asegurar el giro conjunto del mecanismo de cierre 40 con la tapa 20 durante el enroscado y desenroscado.

El giro de la tapa 20 de vidrio facilita la rotura del cierre hermético, facilitando la entrada de aire dentro del recipiente 10 en caso de que exista cierto grado de vacío dentro del recipiente.

5 A fin de lograr este giro conjunto del mecanismo de cierre 40 con la tapa 20 se propone que el segundo pasaje de inserción 45 tenga una forma no circular, y que el resalte central 22 del anverso de la tapa 20 tenga un tamaño y forma complementario del tamaño y forma del segundo pasaje de inserción 45, permitiendo su acople mutuo e impidiendo su giro relativo.

10 En el ejemplo mostrado en la Fig. 8 el segundo pasaje de inserción 45 es hexagonal y el resalte central 22 tiene forma de pared de base hexagonal. Otras formas poligonales serían también aceptables logrando el mismo efecto.

También se considera que el citado efecto puede lograrse sin que el resalte central 22 reproduzca la geometría del segundo pasaje de inserción 45, es decir que en el ejemplo del segundo pasaje de inserción 45 hexagonal, el resalte central podría tener por ejemplo forma de estrella de seis puntas, o constar de seis protuberancias coincidentes con las esquinas del hexágono, es decir que cualquier forma contenida en la forma del segundo pasaje de inserción 45, pero que ocupe sus zonas más alejadas del centro de la tapa obtendrá ese efecto deseado.

Otro ejemplo de realización es el mostrado en al Fig. 9, en el que se muestra un segundo pasaje de inserción 45 y un resalte central 22 en forma de círculo cercenado por un lateral.

20 Según otra realización de la invención se propone que el efecto buscado se logre mediante un engarce entre el faldón tubular 42 y la valona anular 21, dicho engarce lográndose mediante una geometría no circular.

25 En la realización mostrada en las Figs. 10 y 11 se propone que la valona anular 21 tenga en su perímetro una pluralidad de hendiduras, y que el faldón tubular 42 incluya también hendiduras complementarias con las de la valona anular 21, produciéndose su engarce impidiendo un giro relativo entre ambos elementos.

30 Se propone además incluir otras características destinadas a que el desenroscado del mecanismo de cierre 40 produzca un alejamiento de la tapa 20 respecto al recipiente 10, ayudando así a lograr la rotura del cierre hermético y la entrada de aire en el recipiente 10. Para lograrlo se proponen diferentes alternativas.

Según las realizaciones mostradas en las Figs. 1, 2 y 3 el resalte central 22 tiene una altura mayor que el disco anular 41, logrando por lo tanto sobresalir por encima del mismo cuando está apoyado sobre la valona anular 21.

Alrededor del resalte central 22 se incluyen al menos porciones de ranura laterales 24
5 accesibles desde el lateral de dichos resaltes centrales 22, por encima de la posición del disco anular 41, cuando está en posición de cierre.

Dichas porciones de ranuras laterales 24 puede rodear completamente el resalte central 22, o puede constar de una pluralidad ranuras parciales separadas dispuestas todas en un mismo plano alrededor del resalte central 22, quedando al menos dos de dichas ranuras
10 parciales situadas en mitades diferentes de la tapa 20. Esta disposición asegura que el acople de la tapa 20 al mecanismo de cierre 40 sea seguro en todo el perímetro.

Según la presente realización mostrada en las Figs. 1, 2 y 3 la invención propone incluir un elemento retenedor 50 rodeando al menos parcialmente la porción protuberante de la pared cilíndrica del resalte central 22, quedando porciones del elemento retenedor 50 al menos
15 parcialmente insertadas dentro de dichas porciones de ranura lateral 24, a la vez que otras porciones del elemento retenedor 50 quedarán unidas al disco anular 41 del mecanismo de cierre 40, logrando anclar la tapa 20 al mecanismo de cierre 40.

Según la realización mostrada en las Figs. 1 y 2 el elemento retenedor 50 constará de una anilla elástica, como por ejemplo una anilla metálica abierta o una anilla de goma u otro
20 material elástico, insertada bajo tensión elástica en las porciones de ranura lateral 24 del resalte central 22 de la tapa 20. Dicho elemento retenedor 50, quedará parcialmente apoyado sobre porciones del disco anular 41 determinando el conjunto de disco anular 41 y elemento retenedor 50 un estrechamiento del segundo pasaje de inserción 45, quedando por lo tanto la tapa 20 retenida en el mecanismo de cierre 40.

25 En el presente ejemplo dicho dispositivo retenedor 50 consta de una arandela metálica abierta, con cierta capacidad elástica. Para disponer la citada arandela metálica alrededor del resalte central 22, debe abrirse elásticamente, quedando parcialmente retenida dentro de la ranura 24 bajo tensión elástica.

La ranura 24 será preferiblemente continua alrededor del resalte central 22, pero
30 alternativamente se contempla que pueda constar de distintos tramos de ranura separados dispuestos alrededor del resalte central 22.

En cualquier caso, al acoplarse el dispositivo retenedor 50 a la ranura 24, parte de dicho dispositivo retenedor 50 sobresaldrá radialmente de la periferia del resalte central 22, de manera que el hueco central del disco 41 del mecanismo de cierre 40 sea de un tamaño menor que dicho dispositivo retenedor 50, impidiéndose por lo tanto la separación del
5 mecanismo de cierre 40 del resto de la tapa 20 de vidrio.

Esto evita que se pierdan partes del conjunto, a la vez que permite tirar mecanismo de cierre 40, arrastrando consigo la tapa 20 de vidrio para vencer el vacío que pudiera existir en el interior del recipiente 10, permitiendo por lo tanto desenroscar y extraer la tapa 20 de vidrio en una sola operación.

10 La realización mostrada en la Fig. 4 y 5 es similar a la anterior, pero en este caso el elemento retenedor 50 en forma de arandela elástica rodea el faldón tubular 42. En ciertos puntos el faldón tubular 42 dispone de aberturas a través de las cuales un apéndice del elemento retenedor 50 se introducirá dentro del primer pasaje de inserción 44, reduciendo su tamaño hasta un tamaño inferior al de la valona anular 21, y por lo tanto impidiendo la
15 extracción de la tapa 20 de dentro del mecanismo de cierre 40.

En la Fig. 5 se muestra otra vista de esta misma realización, en la que se aprecia que los citados apéndices son dobleces de la arandela elástica, que en este caso se propone que sea metálica.

Alternativamente la arandela podrá ser de plástico, o de material elástico como de goma, caucho o látex, incluyendo entonces dichos apéndices como extensiones de la misma arandela.
20

Otra realización propuesta, mostrada en la Fig. 6, consiste en la inserción del elemento retenedor 50 en forma de arandela elástica dentro del primer pasaje de inserción 44, quedando dicho elemento retenedor 50 sometido a tensión elástica en su interior
25 presionando contra el intradós del faldón tubular 42.

En dicho intradós se habrá previsto un asiento, por ejemplo en forma de ranura anular, o de aberturas puntuales, situados por debajo de la valona anular 21, estando el recipiente en posición vertical. El elemento retenedor 50, o partes del mismo, quedarán parcialmente insertadas en dicho asiento o en dichas aberturas fijando la posición del elemento retenedor
30 50 dentro del mecanismo de cierre 40.

Otra realización alternativa es la mostrada en la Fig. 3, en la que el elemento retenedor 50 no es una anilla, sino que es una porción del mecanismo de cierre 40 que se extiende desde el disco anular 41 y que ha sido deformado plásticamente tras la inserción de la tapa 20 en el mecanismo de cierre 40 para quedar parcialmente insertadas dentro de las porciones de ranura lateral 24 del resalte central 22 de la tapa. En este caso los elementos retenedores 50 pueden ser por ejemplo lengüetas que se extienden desde el borde del disco anular 41 que delimita el segundo pasaje de inserción 45.

La Fig. 7 muestra una realización similar a la anteriormente descrita, pero en la que el elemento retenedor 50 es una deformación plástica de una parte del faldón tubular 42 situada por debajo de la valona anular 21 de la tapa 20, estando el recipiente 10 en posición vertical.

Esta deformación plástica que forma el elemento retenedor 50 determina una protuberancia del faldón tubular 42 hacia el interior del primer pasaje de inserción 44, reduciendo el paso libre hasta un tamaño inferior al tamaño de la valona anular 21 y por lo tanto impidiendo la extracción de la tapa 20 del interior del mecanismo de cierre 40.

Otra característica que se propone de la invención es la incorporación de al menos un pasaje central 26 en la tapa 20, formado por interrupciones del resalte central 22 que lo dividirán en porciones diametralmente opuestas situadas en mitades distintas de la tapa 20.

Cada porción del resalte central 22 presentará planos de apoyo 27 perpendiculares al anverso de la tapa 20 enfrentados al pasaje central 26, permitiendo la inserción de un brazo de palanca, como por ejemplo un cuchillo, un mango de cubertería o un palillo, a través del pasaje central 26 apoyándose dicho brazo de palanca en dos planos de apoyo 27 de dos porciones de resalte central 22 diametralmente opuestas, permitiendo transmitir un par de fuerza a la tapa 20 a través de dicho brazo de palanca.

Esta característica puede ayudar a vencer el vacío existente en el interior del recipiente 10, facilitando la apertura de la tapa 20.

Dicha característica puede estar combinada con el acople propuesto entre la tapa 20 y el mecanismo de cierre 40 en la dirección de giro, como se muestra en las Fig. 8, 9 y 10, de modo que el brazo de palanca permita girar conjuntamente la tapa 20 con el mecanismo de cierre 40, por ejemplo para iniciar la apertura del recipiente, o puede ser independiente del mismo permitiendo vencer el vacío del interior del recipiente 10 mediante el giro de la tapa

20 utilizando el brazo de palanca sin que esto produzca el giro del mecanismo de cierre 40, que deberá ser desenroscado manualmente.

En la Fig. 11 se muestra otra realización en la cual la cara del anverso de la valona anular 21 consta de cuatro protuberancias 60 radiales uniformemente distanciadas unas de otras.

- 5 Cada protuberancia 60 tiene forma de bulto alargado que atraviesa el ancho de la cara de la valona anular 21 sobre la que se disponen, desde la periferia exterior hasta la periferia interior. Cada protuberancia 60 tiene un grosor igual a la mitad del grosor del anillo de sellado 30.

- 10 Esta protuberancia 60 quedará integrada dentro del anillo de sellado 30 cuando se ejerza presión sobre la tapa 20 con el mecanismo de cierre 40, lográndose un cierre hermético.

Sin embargo al liberarse la presión cada protuberancia 60 facilitará un punto de entrada de aire hacia el interior del recipiente durante el proceso de apertura del mismo, facilitando la rotura del vacío que pudiera existir en su interior.

- 15 Aunque no está representado en las figuras, se contempla que dichas protuberancias 60 estén situadas en la boca 11 o en una de las dos caras anulares del anillo de sellado 30.

Se entenderá que las diferentes partes que constituyen la invención descritas en una realización pueden ser libremente combinadas con las partes descritas en otras realizaciones distintas aunque no se haya descrito dicha combinación de forma explícita, siempre que no exista un perjuicio en la combinación.

REIVINDICACIONES

1. Recipiente con tapa y mecanismo de cierre roscado que incluye:

- un recipiente (10) de vidrio dotado de una boca (11) que incluye una abertura de recipiente (13), una superficie anular de boca (14) rodeando dicha abertura de recipiente (13), y un hilo de rosca (12) rodeando exteriormente dicha boca (11);
5
- una tapa (20) de vidrio con un anverso y un reverso, incluyendo dicha tapa (20) una valona anular (21) perimetral que, en posición de cierre, queda superpuesta a la superficie anular de boca (14) del recipiente (10), y de al menos un resalte central (22) protuberante por el anverso de la tapa (20);
- 10 • un anillo de sellado (30) dispuesto y aprisionado entre la superficie anular de boca (14) del recipiente (10) y la valona anular (21) de la tapa (20);
- un mecanismo de cierre (40) desplazable entre una posición de cierre y una posición de apertura, estando el mecanismo de cierre (40) constituido por un faldón tubular (42) con un primer extremo abierto y con un segundo extremo cerrado mediante un disco anular (41) unido por su perímetro exterior al faldón tubular (42), estando dicho faldón anular (42) dotado de una configuración de engarce (43) complementaria al hilo de rosca (12) del recipiente (10); en donde
15
 - el intradós del faldón tubular (42) rodea y define un primer pasaje de inserción (44) cuyo tamaño es igual o mayor que el tamaño exterior de la valona anular (21) de la tapa (20) y cuya profundidad es mayor que el grosor de la valona anular (21); y
20
 - el disco anular (41) tiene en su centro un agujero cuyo perímetro interior rodea y define un segundo pasaje de inserción (45), cuyo tamaño es inferior al tamaño del primer pasaje de inserción (44) y del tamaño exterior de la valona anular (21) y mayor o igual al tamaño del al menos un resalte central (22) de la tapa (20);
- 25 en donde en posición de cierre la valona anular (21) queda insertada en el primer pasaje de inserción (44) y en contacto con el disco anular (41) del mecanismo de cierre (40), el al menos un resalte central (22) queda insertado en el segundo pasaje de inserción (45), el faldón tubular (42) queda dispuesto alrededor de la boca (11) y la configuración de engarce (43) del mecanismo de cierre (40) queda acoplada al hilo de rosca (12);
- 30 **caracterizado porque**

- el intradós del faldón tubular (42), que define el primer pasaje de inserción (44), y la zona perimetral de la valona anular (21) enfrentada al intradós del faldón tubular (42);
o
- el perímetro interior del agujero del disco anular (41), que define el segundo pasaje de inserción (45), y la zona perimetral del resalte central (22) enfrentada a dicho perímetro interior del agujero del disco anular (41)

5 tienen una geometría y tamaño complementarios no circulares, quedando ambos elementos encajados de forma ajustada impidiendo un giro relativo del mecanismo de cierre (40) respecto a la tapa (20).

10

2. Recipiente según reivindicación 1 en donde la zona perimetral del resalte central (22) tiene la misma forma que el segundo pasaje de inserción (45), y un tamaño igual o como máximo 3mm inferior.

15 3. Recipiente según reivindicación 1 o 2 en donde el resalte central (22) tiene una forma poligonal, elíptica, alveolar, estrellada, en cruz, de icono, de letra, de palabra, de número o una forma circular truncada o forma circular con hendiduras en su perímetro.

4. Recipiente según reivindicación 1 en donde la zona perimetral de la valona anular (21) tiene una forma poligonal, estriada, alveolar o una forma circular truncada o forma circular con hendiduras en su perímetro.

20 5. Recipiente según una cualquiera de las reivindicaciones anteriores, en donde:

- un elemento retenedor (50) está conectado al mecanismo de cierre (40) produciendo un estrangulamiento del primer pasaje de inserción (44) reteniendo la valona anular (21) unida al mecanismo de cierre (40) impidiendo la extracción de la tapa (20); o
- un elemento retenedor (50) está conectado al mecanismo de cierre (40) produciendo un estrangulamiento del segundo pasaje de inserción (45), quedando porciones del elemento retenedor (50) insertadas en unas porciones de ranuras laterales (24) situadas en zonas del al menos un resalte central (22) de la tapa (20) situadas a dos mitades distintas de la tapa (20), reteniendo el al menos un resalte central (22) unido al mecanismo de cierre (40) impidiendo la extracción de la tapa (20).

25 30 6. Recipiente según reivindicación 5 en donde el elemento retenedor (50) es un elemento elásticamente deformable unido bajo tensión elástica alrededor del resalte central (22) de la tapa (20), estando el elemento retenedor (50) parcialmente insertado en dichas ranuras

laterales (24), quedando conectado por contacto al disco anular (41) del mecanismo de cierre (40).

7. Recipiente según reivindicación 5 en donde el elemento retenedor (50) es un elemento elásticamente deformable unido bajo tensión elástica al faldón tubular (42) rodeándolo exteriormente, el faldón tubular (42) incluyendo aberturas a través de las cuales porciones de dicho elemento retenedor (50) se introducen dentro del primer pasaje de inserción (44) estrangulándolo.

8. Recipiente según reivindicación 5 en donde el elemento retenedor (50) es un elemento elásticamente deformable unido bajo tensión elástica al faldón tubular (42) insertado a presión dentro del primer pasaje de inserción (44), el faldón tubular (42) incluyendo aberturas o asientos en las que porciones de dicho elemento retenedor (50) quedan encajadas fijando la posición del elemento retenedor (50) en el interior del primer pasaje de inserción (44).

9. Recipiente según reivindicación 6, 7 o 8 en donde el elemento retenedor (50) es un resorte anular o una anilla elástica o una anilla abierta y/o es un elemento hecho de material metálico o plástico.

10. Recipiente según reivindicación 5 en donde el elemento retenedor (50) es una porción del dispositivo de cierre (40) deformada plásticamente produciendo un abultamiento que estrangula el primer o el segundo pasaje de inserción (44, 45).

11. Recipiente según una cualquiera de las reivindicaciones 5 a 10 anteriores, en donde el mecanismo de cierre (40) es metálico o plástico.

12. Recipiente según una cualquiera de las reivindicaciones anteriores, en donde la configuración de engarce (43) del mecanismo de cierre (40) es un hilo de rosca formado en el faldón tubular (42) complementario al hilo de rosca del recipiente (10).

13. Recipiente según una cualquiera de las reivindicaciones 1 a 11 anteriores, en donde la configuración de engarce (43) consta de una pluralidad de engrosamientos previstos alrededor del primer extremo abierto del faldón tubular (42) que se proyectan desde el faldón tubular (42) hacia el interior del primer pasaje de inserción (44), siendo dicha pluralidad de engrosamientos complementaria al hilo de rosca del recipiente (10).

14. Recipiente según reivindicación 13 en donde el mecanismo de cierre (40) es metálico y en donde dicha pluralidad de engrosamientos está formada por un pliegue del borde del faldón tubular (42).

15. Recipiente según una cualquiera de las reivindicaciones anteriores, en donde el al menos un resalte central (22) incluye al menos dos porciones diametralmente opuestas que definen entre ellas un pasaje central (26) que cruza diametralmente la tapa (20), dichas dos porciones diametralmente opuestas disponiendo de planos de apoyo (27) perpendiculares al anverso de la tapa (20).
- 5
16. Recipiente según una cualquiera de las reivindicaciones anteriores, en donde se incluyen protuberancias (60) discretas de un grosor menor al grosor del anillo de sellado (30) en:
- la cara de la valona anular (21) enfrentado al anillo de sellado (30); o
 - 10 • la superficie anular de boca (14) enfrentada al anillo de sellado (30), o
 - la cara del anillo de sellado (30) enfrentada a la valona anular (21); o
 - la cara del anillo de sellado (30) enfrentada a la superficie anular de boca (14).
17. Recipiente según reivindicación 16 en donde dichas protuberancias (60) constan cada una de un bulto que atraviesa la cara en la que están formados desde el perímetro exterior hasta el perímetro interior del elemento en el que están formados.
- 15
18. Recipiente según una cualquiera de las reivindicaciones anteriores, en donde la tapa (20) incluye un su reverso un resalte posterior centrador (23) de menor diámetro que la abertura de recipiente (13), previsto para quedar insertado dentro de dicha boca (11) estando la tapa (20) en posición de cierre, y en donde el resalte posterior centrador (23) consta de una ranura anular (25) perimetral en la que el anillo de sellado (30) está parcialmente encajado.
- 20
19. Recipiente según una cualquiera de las reivindicaciones anteriores, en donde dicha valona anular (21) tiene un grosor igual o inferior a los 5mm, y/o en donde el anillo de sellado (30) tiene un grosor igual o inferior a los 2'1 mm.
- 25
20. Recipiente según una cualquiera de las reivindicaciones anteriores, en donde el recipiente (10) y/o el tapa (20) están hechos de vidrio o cerámica.
21. Recipiente según una cualquiera de las reivindicaciones 1 a 19 anteriores, en donde el recipiente (10) y/o el tapa (20) están hechos de plástico.

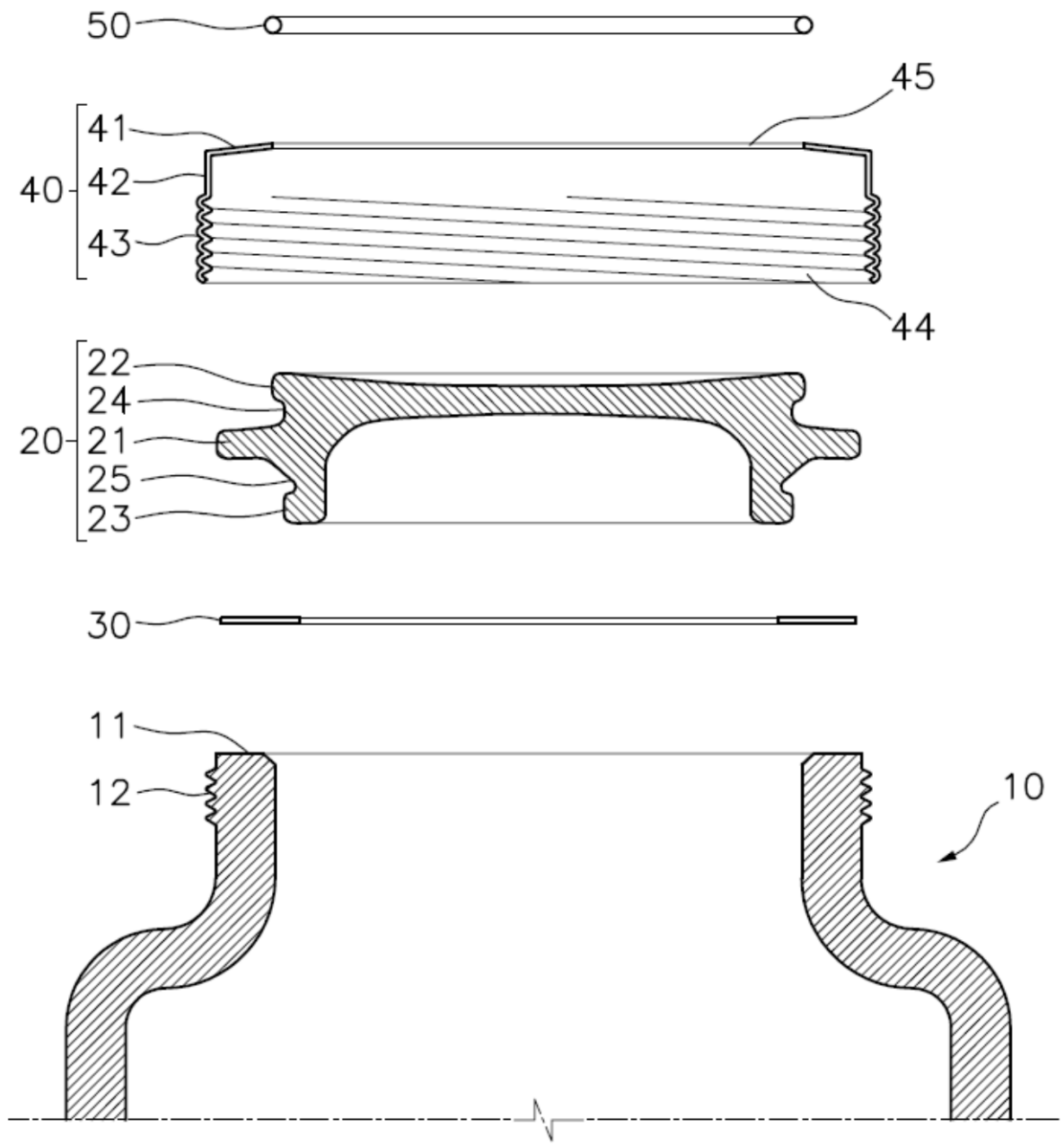


Fig. 1

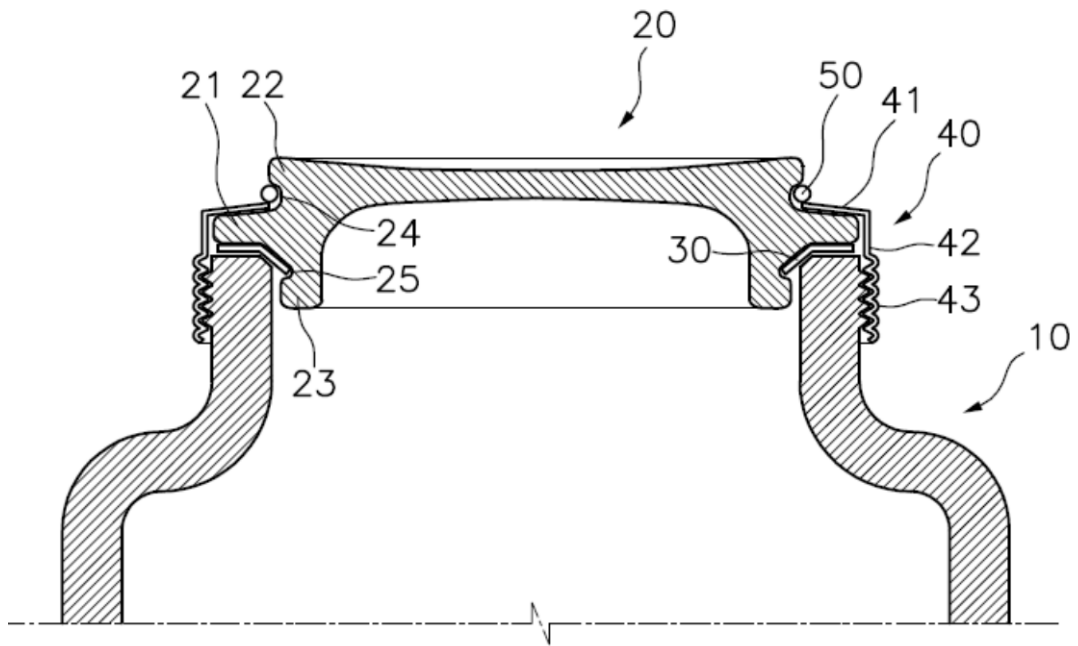


Fig.2

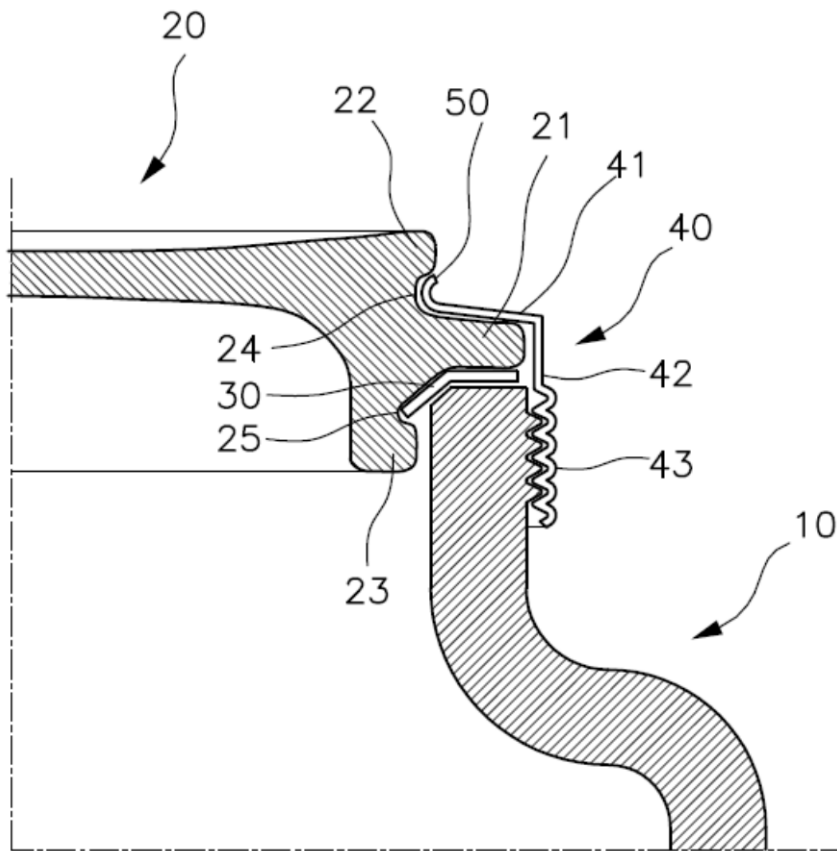


Fig.3

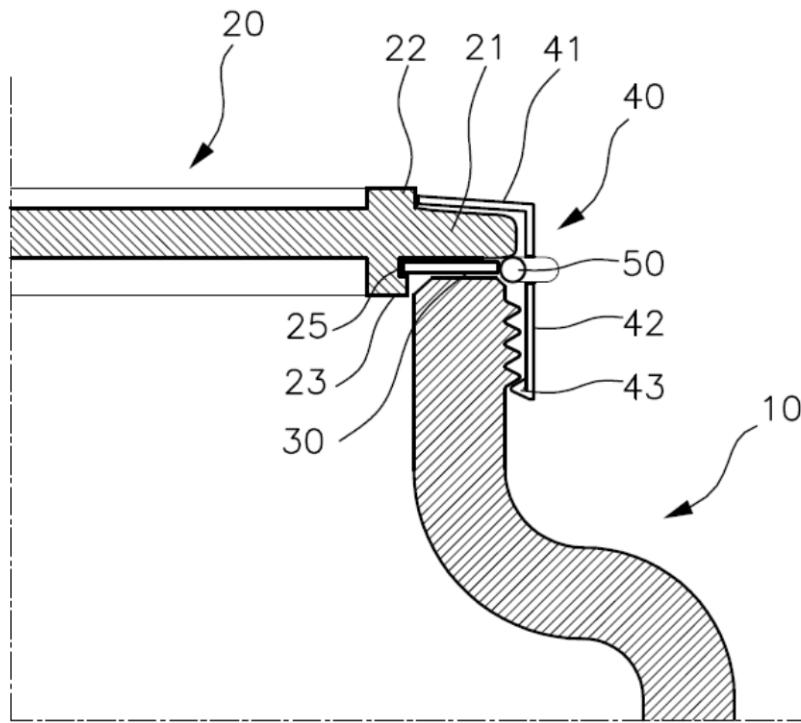


Fig.4

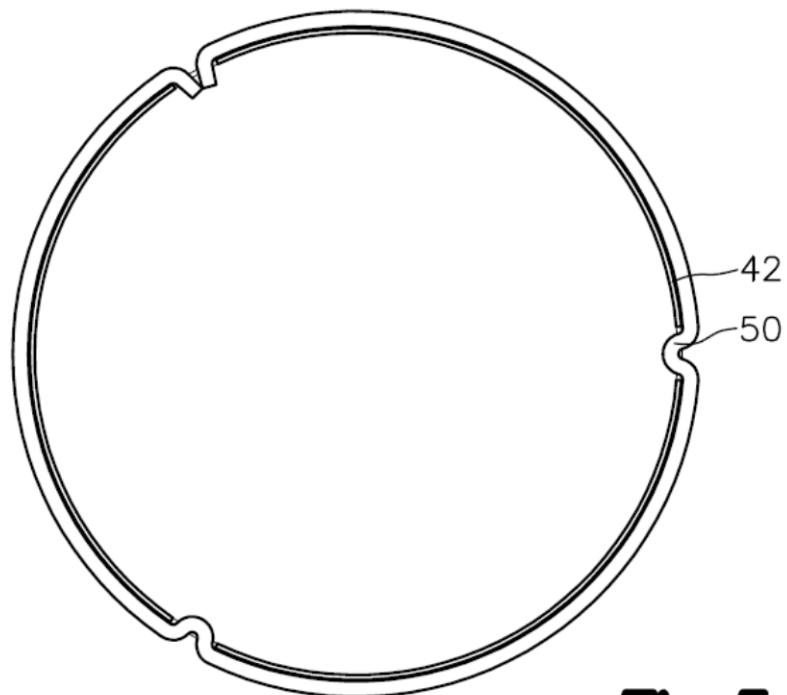


Fig.5

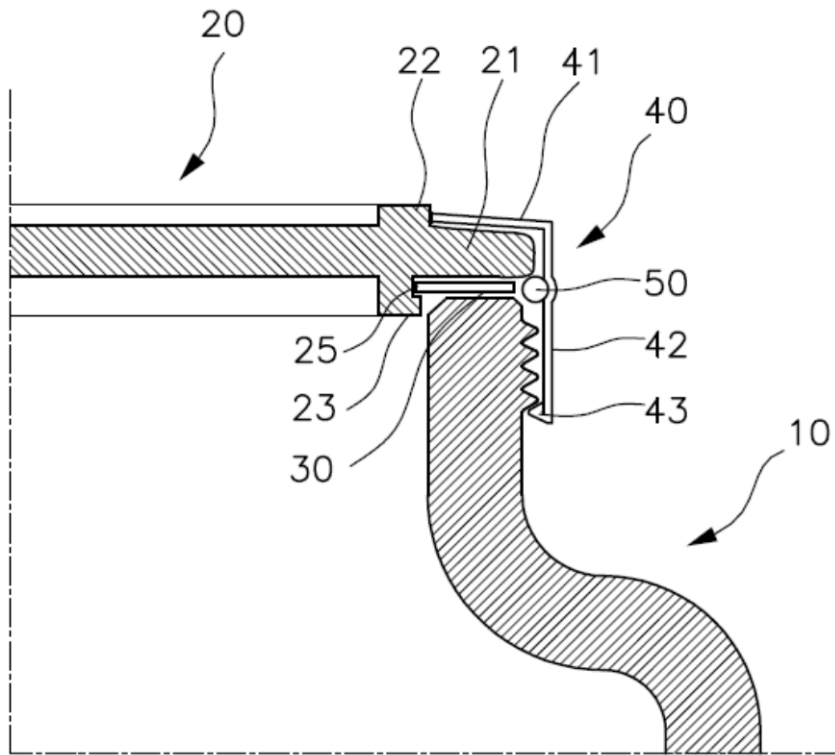


Fig. 6

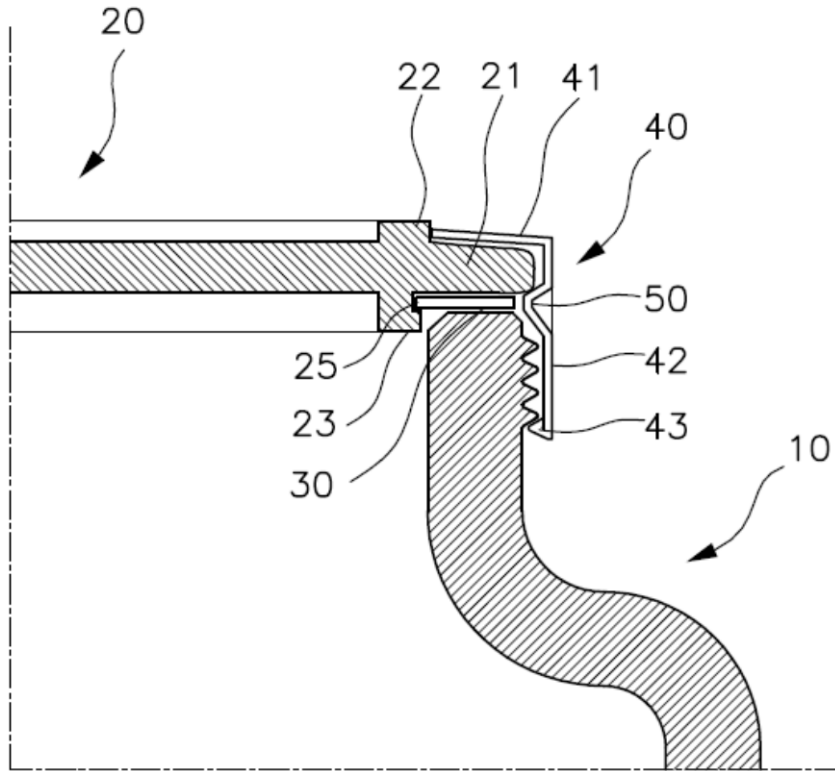


Fig. 7

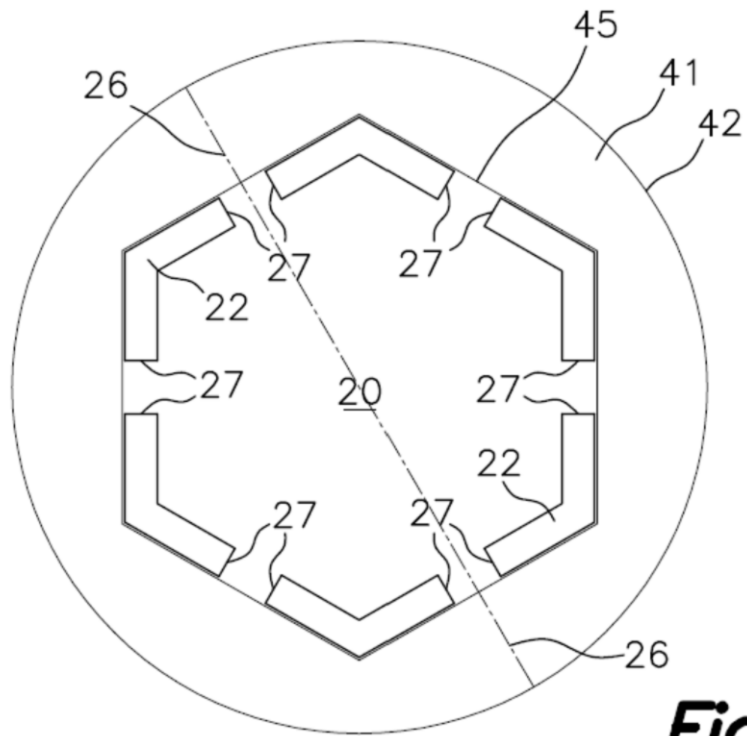


Fig. 8

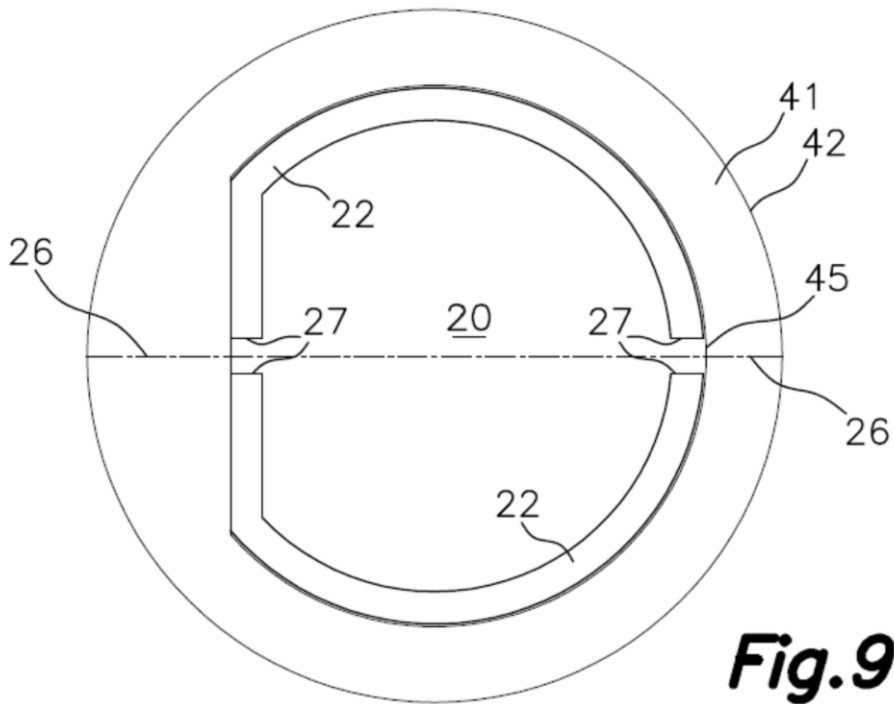


Fig. 9

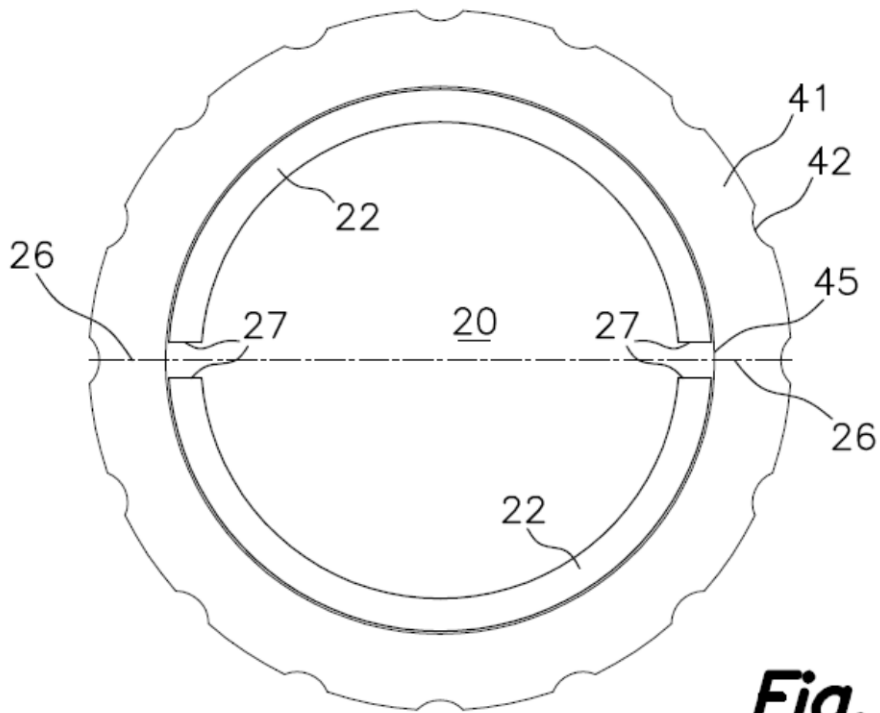


Fig. 10

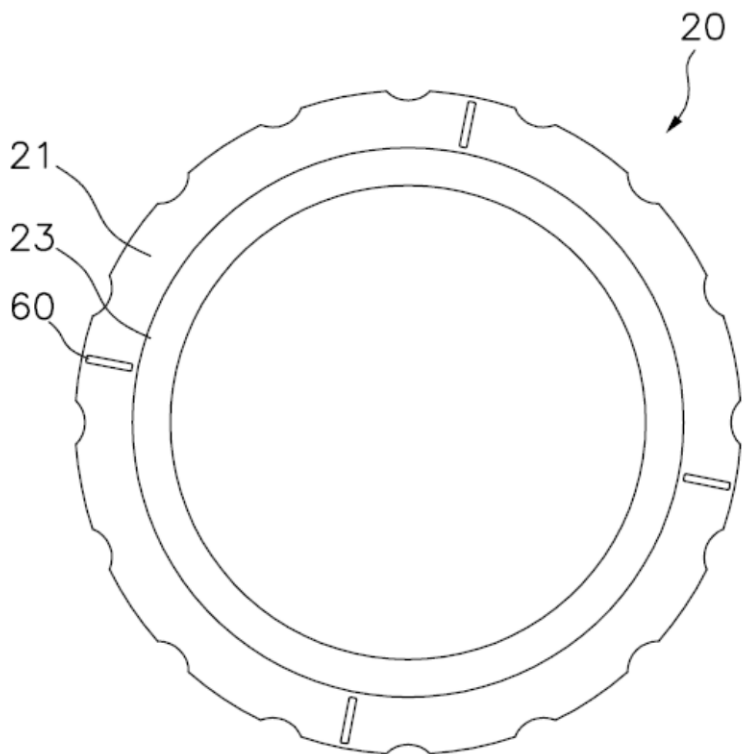


Fig. 11