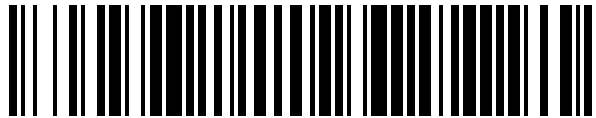


19



OFICINA ESPAÑOLA DE
PATENTES Y MARCAS

ESPAÑA



11 Número de publicación: **1 218 575**

21 Número de solicitud: 201831247

51 Int. Cl.:

B21D 53/68 (2006.01)

12

SOLICITUD DE MODELO DE UTILIDAD

U

22 Fecha de presentación:

07.08.2018

43 Fecha de publicación de la solicitud:

05.10.2018

71 Solicitantes:

**VILAPLANA REVES, Abel (100.0%)
Diego de California 10 4 1
25600 Balaguer (Lleida) ES**

72 Inventor/es:

VILAPLANA REVES, Abel

74 Agente/Representante:

ALONSO PEDROSA, Guillermo

54 Título: **RECOGEDOR SETAS, FLORES Y PIMIENTOS**

ES 1 218 575 U

RECOGEDOR SETAS, FLORES Y PIMIENTOS

DESCRIPCIÓN

5 OBJETO DE LA INVENCIÓN

Es objeto de la presente invención, tal y como el título de la invención establece, un recogedor de setas, flores y pimientos, es decir, hace referencia a un dispositivo que permite la recogida de setas así como flores, pudiendo
10 también servir para recoger cualquier otra planta, tales como pimientos y similares.

Caracteriza a la presente invención la especial configuración y diseño de los elementos empleados de manera que se consigue un dispositivo que permite
15 recoger las setas y las flores de un modo sencillo, práctico, rápido y sobre todo con el mínimo daño a las setas y flores tanto en su corte como en su almacenamiento.

La presente invención se circunscribe dentro del ámbito de los utensilios
20 empleados en jardinería y similares.

ANTECEDENTES DE LA INVENCIÓN

25 Actualmente para la recogida de setas y flores se suele realizar con una cesta y unas tijeras de cortar o podar, obligando continuamente a estar agachado y utilizar ambas manos para el corte, ya que una de las manos sujeta la flor por el tallo mientras que la otra procede al corte por debajo del punto de agarre de la flor.

30

Todas las anteriores operaciones obligan a estar de un modo continuo agachado y tener que estar agarrando y soltando la cesta, lo que redundará en

una incomodidad postural que deriva en dolor de espalda, siendo necesarias varias horas para poder llenar una cesta.

5 Por lo tanto, es objeto de la presente invención superar los inconvenientes apuntados incomodidad postural, necesidad de tener que emplear ambas manos y lentitud en la recogida, desarrollando un recogedor como el que a continuación se describe y queda recogido en su esencialidad en la reivindicación primera.

10

DESCRIPCIÓN DE LA INVENCION

Es objeto de la presente invención un recogedor de setas, flores y pimientos, es decir, un dispositivo que permite la recogida continua de setas y flores con una sola mano, bien de forma agachada o de pie, ya que el recogedor está
15 diseñado de tal manera que a la vez que se produce el corte de la flor o seta, ésta es introducida en un receptáculo a modo de jaula donde se quedan las setas y flores cortadas almacenadas.

El recogedor de setas, flores y pimientos comprende un receptáculo a modo de
20 jaula al que está unido un cortador, donde el cortador cuenta con un brazo fijo, que su vez en su extremo final sirve de soporte y fijación del receptáculo de almacenamiento, por otro lado, el cortador cuenta con un brazo móvil unido de manera articular en uno de sus extremos y que se aproxima al brazo fijo contra la fuerza de unos medios elásticos que favorecen la recuperación del brazo
25 móvil hacia una posición de apertura.

Sobre el brazo móvil en su tramo coincidente con la boca de apertura del receptáculo de almacenamiento de las flores y setas cortadas, hay fijado un perfil. El borde libre del perfil esta recubierto por una malla para que así no se
30 dañe la flor cuando la golpea. El cortador alternativamente puede presentar una forma angular en forma de "L", donde el tramo horizontal con la malla es el

cortador mientras que el tramo vertical hace las funciones de empujador de la flor hacia el interior del receptáculo de la flor o seta una vez cortada.

5 En el caso de ser utilizado para cortar setas u hongos el perfil de corte es plano y cubierto de una malla no siendo necesario un perfil en forma de "L".

Adicionalmente, y de forma complementaria el cortado puede contar con un accesorio en forma de mango acoplable al cortador que permite realizar el corte desde una posición vertical sin tener que agacharse, accionado una
10 palanca que tira de un cable que actúa sobre el brazo móvil desplazándolo hacia el brazo fijo y por lo tanto produciendo el corte.

Gracias a las características descritas se logra un recogedor floral y de setas que puede ser manipulado con una sola mano, que a la vez que se corta la flor
15 o seta, ésta es empujada de un modo suave hacia el interior del receptáculo de almacenamiento, logrando un dispositivo que permite la recogida de las flores y setas de un modo sencillo, que no requiere estar continuamente agachado, agarrando y soltando una cesta donde poner las flores o setas, que no genera dolores posturales y que permite la recogida de las mismas de un modo
20 sencillo, rápido, eficaz y sin daño para las flores o setas.

Salvo que se indique lo contrario, todos los elementos técnicos y científicos usados en la presente memoria poseen el significado que habitualmente entiende un experto normal en la técnica a la que pertenece esta invención. En
25 la práctica de la presente invención se pueden usar procedimientos y materiales similares o equivalentes a los descritos en la memoria.

A lo largo de la descripción y de las reivindicaciones la palabra "comprende" y sus variantes no pretenden excluir otras características técnicas, aditivos,
30 componentes o pasos. Para los expertos en la materia, otros objetos, ventajas y características de la invención se desprenderán en parte de la descripción y en parte de la práctica de la invención.

EXPLICACION DE LAS FIGURAS

5 Para complementar la descripción que se está realizando y con objeto de ayudar a una mejor comprensión de las características de la invención, de acuerdo con un ejemplo preferente de realización práctica de la misma, se acompaña como parte integrante de dicha descripción, un juego de dibujos en donde con carácter ilustrativo y no limitativo, se ha representado lo siguiente.

10 En la figura 1, podemos observar una representación isométrica del recogedor de setas, flores y pimientos de la invención.

En la figura 2 se muestra una realización complementaria en la que al recogedor se le adapta un mango de corte a distancia.

15

REALIZACIÓN PREFERENTE DE LA INVENCION.

A la vista de las figuras se describe seguidamente un modo de realización preferente de la invención propuesta.

20

En la figura 1 podemos observar que el recogedor floral de manera general comprende un receptáculo (8) de recogida y almacenamiento de las flores y setas cortadas, y de un cortador (11) que comprende una primer brazo fijo (1) sobre el que se sujeta y fija el receptáculo (8), y un segundo brazo móvil (2) que está unido con el brazo fijo (1) mediante una unión articular (3) en uno de sus extremos y que puede aproximar los extremos libres de ambos brazos contra la fuerza de unos medios elásticos (4) que aseguran la posición abierta del cortador (11).

30 Sobre el brazo móvil (2) hay dispuesto un perfil (5) que hace las funciones de corte. Dicho perfil (5) puede ser un perfil plano con un filo de corte (6) cubierto de una malla (no representada), no obstante en otra realización posible, si el

perfil se busca que realice las funciones de corte y empuje de las flores o setas el perfil (5) presenta una configuración en forma de "L" donde el tramo horizontal presenta en su borde libre un filo de corte (6) cubierto por una malla para que no dañe las flores o setas, mientras que el tramo vertical (7) sirve
5 para empujar las flores o setas ya cortadas hacia el interior del receptáculo (8).

En la realización mostrada el receptáculo (8) comprende una estructura interior de soporte (9) sobre la que se fija una malla (10) por todas sus paredes menos por la boca de entrada (12) hacia el interior del receptáculo (8).

10

Los medios elásticos (4) que aseguran la disposición abierta del cortador (11), es decir, de los dos brazos, el fijo (1) respecto del móvil (2), pueden ser un muelle, una pletina o cualquiera otro medio que asegure la recuperación hacia la posición de apertura del cortador (11).

15

En la figura 2 se muestra un accesorio que mejora el recogedor de setas, flores y pimientos objeto de la invención y que comprende un mango (13) acoplable y fijable sobre el cortador (11), de manea que desde una posición erguida, sin necesidad de agacharse se procede al corte de las flores, contando sobre el
20 extremo superior del mango una palanca o accionador (14) que presionado produce el desplazamiento de un cable (15) que convenientemente conducido produce el desplazamiento del brazo móvil (2) sobre el brazo fijo (1).

En esta figura 2 cabe reseñar cómo los medios elásticos se corresponden con un muelle de compresión.

25

Descrita suficientemente la naturaleza de la presente invención, así como la manera de ponerla en práctica, se hace constar que, dentro de su esencialidad, podrá ser llevada a la práctica en otras formas de realización que difieran en
30 detalle de la indicada a título de ejemplo, y a las cuales alcanzará igualmente la protección que se recaba, siempre que no altere, cambie o modifique su principio fundamental.

REIVINDICACIONES

1.- Recogedor de setas, flores y pimientos caracterizado porque comprende un receptáculo (8) de recogida y almacenamiento de las flores cortadas, y de un
5 cortador (11) que comprende una primer brazo fijo (1) sobre el que se sujeta y fija el receptáculo (8), y un segundo brazo móvil (2) que está unido con el brazo fijo (1) mediante una unión articular (3) en uno de sus extremos y que puede aproximar los extremos libres de ambos brazos contra la fuerza de unos medios elásticos (4) que aseguran la posición abierta del cortador (11),
10 presentando el brazo móvil (2) un perfil (5) que hace las funciones de corte.

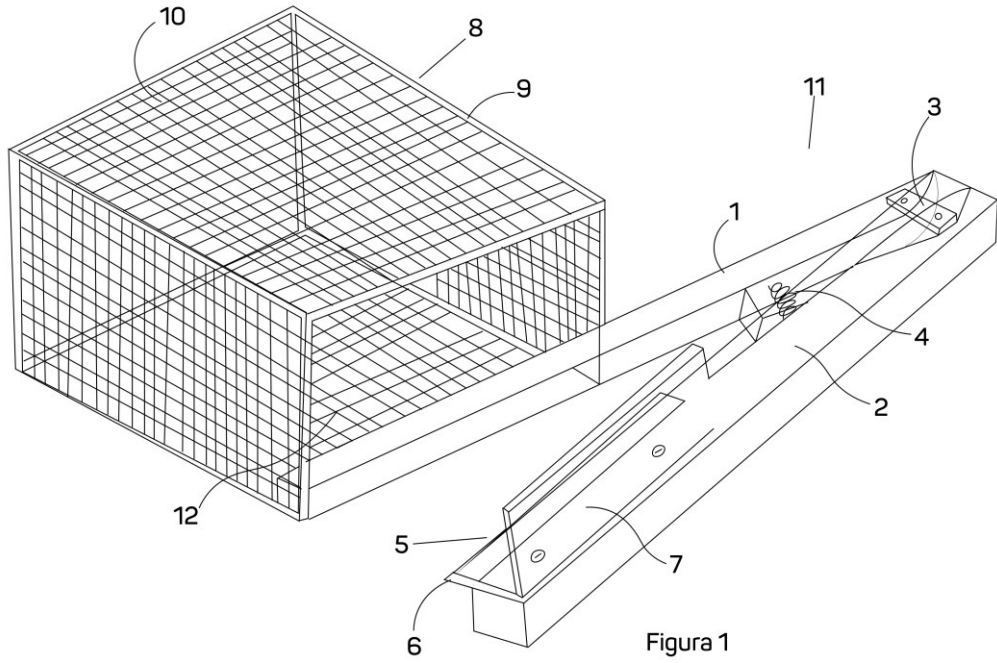
2.- Recogedor de setas, flores y pimientos según la reivindicación 1 caracterizado porque el perfil (5) presenta una configuración plana contando con filo de corte (6) recubierto de una malla en su borde libre.

15

3.- Recogedor de setas, flores y pimientos según la reivindicación 1 caracterizado porque el perfil (5) presenta una configuración en forma de "L" donde el tramo horizontal presenta en su borde libre un filo de corte (6) recubierto por una malla, mientras que el tramo vertical (7) sirve para empujar
20 las flores y setas ya cortadas hacia el interior del receptáculo (8).

4.- Recogedor de setas, flores y pimientos según la reivindicación 1 ó 2 ó 3 caracterizado porque el receptáculo (8) comprende una estructura interior de soporte (9) sobre la que se fija una malla (10) por todas sus paredes menos por
25 la boca de entrada (12) hacia el interior del receptáculo (8).

5.- Recogedor de setas, flores y pimientos según cualquiera de las reivindicaciones anteriores caracterizado porque cuenta con un accesorio en forma de mango acoplable y fijable sobre el cortador (11), que cuenta con un
30 mango (13) que en su extremo superior cuenta con un accionador (14) unido a un cable (15) en un extremo y en el otro extremo al brazo fijo (1), donde el cable es desplazable por acción del accionador (14)



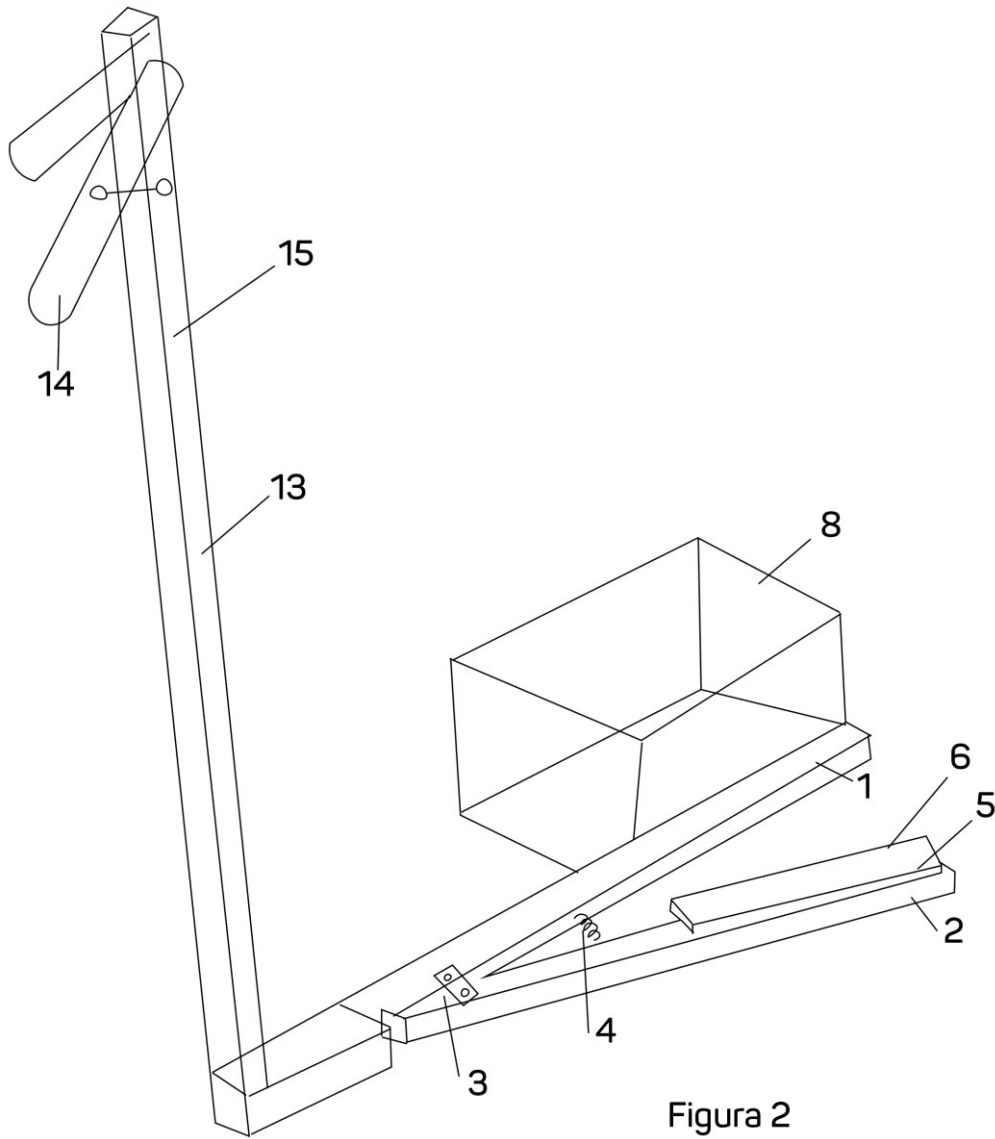


Figura 2