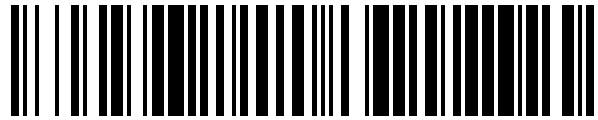


19



OFICINA ESPAÑOLA DE  
PATENTES Y MARCAS

ESPAÑA



11 Número de publicación: **1 218 636**

21 Número de solicitud: 201800249

51 Int. Cl.:

**A45C 1/06** (2006.01)

**A45C 11/18** (2006.01)

**B65D 85/30** (2006.01)

12

SOLICITUD DE MODELO DE UTILIDAD

U

22 Fecha de presentación:

**16.04.2018**

43 Fecha de publicación de la solicitud:

**08.10.2018**

71 Solicitantes:

**VILLAR CLOQUELL, Javier (100.0%)**  
**C/ Colón nº 22, 6 C**  
**46004 Valencia ES**

72 Inventor/es:

**VILLAR CLOQUELL, Javier**

54 Título: **Nueva cartera con depósito estanco**

**ES 1 218 636 U**

## DESCRIPCIÓN

Nueva cartera con depósito estanco.

### 5 Sector de la técnica

La presente invención se encuadra en el sector destinado a la fabricación de accesorios de moda especialmente los fabricantes de carteras.

### 10 Antecedentes de la invención

15 Son conocidas en la industria de la confección de carteras aquellas que presentan medios para alojar de forma confinada pequeños enseres de utilidad para los usuarios, normalmente estas carteras suelen estar confeccionadas en piel y sus cierres son clips sencillos o cremalleras, estos sistemas de cierre no proporcionan una garantía de estanquidad a los objetos depositados en estos departamentos.

20 Recientemente son de gran aceptación en el mercado nuevas propuestas de carteras cuyo éxito reside en su extrema sencillez y la reducción significativa de los elementos que la componen, los cuales se basan en sujetar tanto las tarjetas de crédito como los billetes por medio de una goma elástica.

25 También son conocidas invenciones orientadas específicamente a alojar dentro de un compartimento cerrado diferentes elementos como pastillas o cápsulas con el fin de proteger estas y facilitar su portabilidad en colgantes o llaveros.

El solicitante no conoce por tanto soluciones como la preconizada en la presente invención que ofrezcan una compatibilidad entre una cartera y un depósito estanco multiuso.

### 30 Objeto de la invención

35 Proporcionar un nuevo dispositivo que permita a los usuarios que precisan tomar determinados fármacos, especialmente en patologías que presentan cuadros clínicos de urgencia, de medios para albergar de forma estéril y segura éstos, compatibilizando éstos medios con accesorios de vestir necesarios en el día a día, de hecho en España es obligatorio llevar el documento nacional de identidad por lo que integrar este depósito estanco en una cartera es una buena medida para garantizar la portabilidad de estos fármacos.

### 40 Descripción de la invención

45 La nueva cartera con depósito estanco dispone de un elemento destinado a contener en su interior pequeños objetos que el usuario necesite portar de una forma segura, especialmente es de aplicación en el caso de medicamentos. Este depósito estanco consta de al menos un cuerpo principal hueco preferentemente cilíndrico que presenta al menos una abertura, y medios para el cierre de esta abertura con al menos un tapón roscado, adicionalmente y para garantizar la hermeticidad del conjunto depósito/tapón se dispone de una junta de estanquidad cooperando entre ambos elementos, la junta de estanquidad también cumple la función de evitar que el tapón se desenrosque por efecto de la vibración transmitida al depósito con el movimiento que se produce de forma natural por ejemplo cuando andamos.

50 La nueva cartera con depósito estanco dispone de medios para alojar cómodamente tanto tarjetas de identificación personal o bancadas así como billetes, estos medios se materializan mediante una banda elástica cerrada sobre sí misma en la que se introduce tarjetas y billetes,

5 la anchura de la banda elástica será sensiblemente menor al ancho de una tarjeta convencional de tal modo que ejerza una retención sobre los elementos introducidos. La banda elástica se fija al depósito por medios convencionales como una costura practicada en la banda que divide está en un espacio para el depósito y otra para alojar las tarjetas y billetes anteriormente descritos aunque otras formas de realización son posibles.

10 Se han previsto versiones en las que los medios para fijar la banda elástica comprenden una abertura longitudinal efectuada en dicho depósito cuya anchura será sensiblemente mayor al doble del espesor de la banda, de tal modo que podamos penetrar la banda a través de este orificio, para retener ésta solidariamente con el depósito se emplea un pasador, la anchura banda/pasador es mayor que la abertura practicada en el depósito con lo que queda retenida en éste. La línea de unión entre la porción de la banda externa al depósito y éste permite un movimiento de rotación relativo entre ambos cuerpos ofreciendo con esto comodidad en su uso al adaptarse fácilmente.

15 Se han previsto versiones en las que el depósito presenta dos cuerpos independientes no comunicados (no representado) con sus correspondientes tapones de cierre.

### 20 **Descripción de los dibujos**

Para la mejor comprensión de cuanto queda descrito en la presente memoria, se acompañan unos dibujos en los que, a título de ejemplo, se representa una relación de las figuras de la invención propuesta.

25 La figura 1, muestra una vista de la nueva cartera con depósito estanco en la que puede apreciarse el depósito (1) el tapón (2) y la banda elástica (3).

La figura 2, muestra un depósito con su tapón en la que se aprecia la apertura de la banda elástica (4).

30 La figura 3, muestra una sección transversal del depósito (1) en la que puede observarse cómo se retiene la banda elástica (3) en el interior de éste mediante el empleo de un pasador (5).

35 Figura 4, vista isométrica en la que puede apreciarse el empleo de la nueva cartera preconizada en donde la banda retiene las tarjetas de crédito (6) y billetes (7), el depósito se encuentra abierto mostrando unas pastillas (8) que pueden alojarse en su interior.

La figura 5, muestra un depósito estanco con dos compartimentos (9) y sus correspondientes tapones (2).

### 40 **Descripción de un modo de realización preferente**

45 Se cita a modo de ejemplo una forma de realización preferida siendo independiente del objeto de la invención los materiales empleados en su fabricación, así como los métodos de aplicación y todos los detalles accesorios que puedan presentarse, siempre y cuando no afecten a su esencialidad.

50 La invención preconizada dispone de un depósito estanco de forma cilíndrica cuyo vaciado genera dos cuerpos independientes (9) figura 5, presenta para el cierre de sendas aberturas dos tapones roscados convencionales (2), para mejorar la hermeticidad de ambos cuerpos la unión con el tapón cuenta con juntas de estanquidad convencionales (no representadas), dentro de estas aberturas el usuario puede portar los medicamentos u otros pequeños enseres.

5 Para facilitar la portabilidad de los medicamentos de forma regular, especialmente en enfermos crónicos o que presenten posibles cuadros clínicos de urgencia como es habitual en problemas como la diabetes o cardiopatías, el depósito estanco dispone de medios para fijarse en una cartera. La cartera comprende una banda elástica (3) unida por sus extremos por medios convencionales como la costura, cuya anchura es sensiblemente menor al ancho de una tarjeta identificativa convencional al objeto de que esta tensión retenga adecuadamente tarjetas y billetes cuando son introducidos en ella.

10 Para fijar la banda elástica descrita, la nueva cartera con depósito estanco dispone de medios para fijar ésta al depósito estanco (1), estos medios en esta realización preferente se facilitan mediante una abertura longitudinal (4) figura 2 practicada en el depósito, de altura sensiblemente mayor al ancho de la banda elástica (3) y de anchura sensiblemente mayor al doble del espesor de la banda elástica; para retener la banda elástica en esta abertura se introduce a través de esta y se coloca un pasador (5) figura 3 desde el interior del depósito que  
15 permite retener la banda ya que el espesor de la banda elástica más el pasador es mayor que la abertura con la cual impide su salida.

## REIVINDICACIONES

- 5 1. Nueva cartera con depósito estanco **caracterizada por** disponer de medios para alojar y transportar de forma segura medicamentos, dichos medios comprenden al menos un depósito (1) que presenta un medio de cierre convencional como un tapón roscado (2) cuya hermeticidad se refuerza merced a una junta de estanquidad intercalada entre ambos, dispone para alojar los documentos de identificación personal, tarjetas de crédito y/o billetes de una banda elástica (3) cerrada sobre sí misma de medida sensiblemente menor al ancho de estas tarjetas, presenta medios convencionales para retener el depósito a esta banda.
- 10 2. Nueva cartera con depósito estanco de acuerdo a la reivindicación 1 **caracterizada por** presentar el depósito una forma cilíndrica.
- 15 3. Nueva cartera con depósito estanco de acuerdo a la reivindicación 1 y 2 **caracterizada por** disponer de medios para retener la banda elástica al depósito mediante una abertura (4) practicada en sentido longitudinal de anchura sensiblemente mayor a la banda elástica (3), a través de la abertura se introduce la banda elástica, dispone de un pasador que se introduce desde el interior del cilindro a través de la banda reteniendo esta.

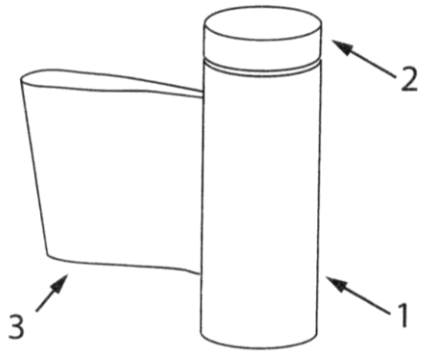


Fig 1

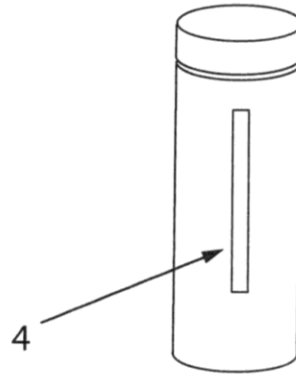


Fig 2

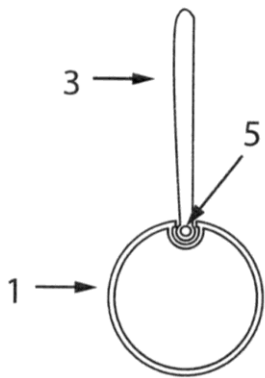


Fig 3

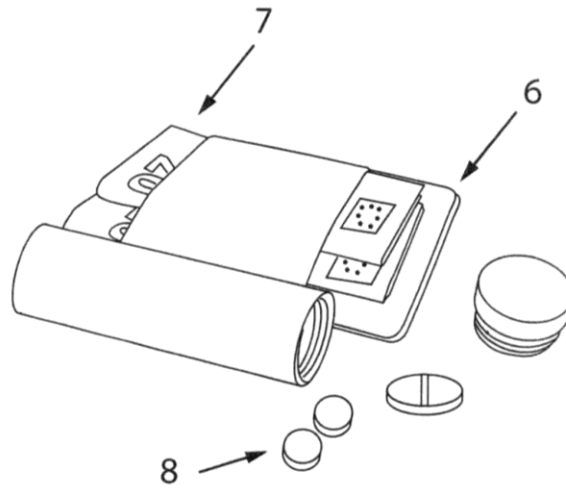


Fig 4

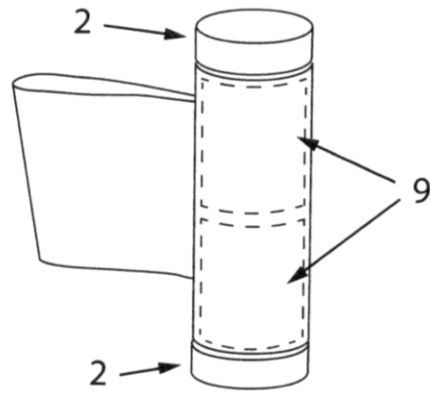


Fig 5