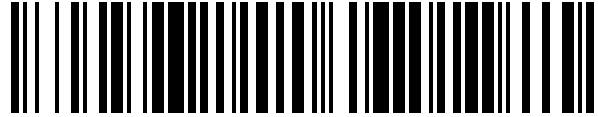


19



OFICINA ESPAÑOLA DE
PATENTES Y MARCAS

ESPAÑA



11 Número de publicación: **1 218 649**

21 Número de solicitud: 201831130

51 Int. Cl.:

E04B 9/10 (2006.01)

12

SOLICITUD DE MODELO DE UTILIDAD

U

22 Fecha de presentación:

17.07.2018

43 Fecha de publicación de la solicitud:

08.10.2018

71 Solicitantes:

**THU PERFIL, S.L. (100.0%)
Masía Monte Alcedo-parcela - 4.3 Pol.I. Masía
Baló
46394 Ribarroja del Turia (Valencia) ES**

72 Inventor/es:

ADRIAN POLO, José Luis

74 Agente/Representante:

DIÉGUEZ GARBAYO, Pedro

54 Título: **DISPOSITIVO COMPLEMENTARIO DE PERFILES PARA TECHOS**

ES 1 218 649 U

DESCRIPCIÓN

DISPOSITIVO COMPLEMENTARIO DE PERFILES PARA TECHOS

OBJETO DE LA INVENCION

5 El objeto del presente modelo de utilidad es presentar un nuevo dispositivo complementario de perfiles para falsos techos, el cual tiene por utilidad el permitir el incremento de la altura de un perfil primario estándar utilizado para la instalación de falsos techos desmontables para lograr un aumento significativo de la distancia entre cuelgues sin que la estructura primaria de sustentación sufra deformación o flexión. Esta necesidad se
10 hace fundamental cuando en la propia obra no se pueden descolgar del forjado varillas de cuelgue o el peso del falso techo requiere de un refuerzo supletorio.

Este nuevo dispositivo complementario de perfiles para techos tiene especial aplicación en el sector de la construcción y reformas de edificios.

15

ANTECEDENTES DE LA INVENCION

Hasta la fecha existen distintos tipos de perfiles para la fijación al techo de edificaciones y colocación de falsos techos desmontables con diferentes formas y
20 dimensiones como ejemplo se puede poner el modelo de utilidad del propio solicitante ES1072722 que está formado por una lamina metálica doblada por su parte central definiendo dos porciones iguales verticales, teniendo cada una un dobléz en ángulo recto que delimitan dos zonas iguales enfrentadas, sobre las cuales solapa una lámina en los extremos laterales de las mismas a modo de funda, caracterizado porque los extremos
25 laterales de dichas zonas iguales enfrentadas, junto con la lamina, se disponen doblados 90 grados con respecto al plano horizontal de dicho perfil.

Este perfil tiene un tamaño definido y se requiere su utilización para separar los cuelgues entre sí que soportan la estructura de cualquier tipo de falso techo desmontable a
30 una distancia superior por la definida por la norma.

El nuevo dispositivo complementario de perfiles para falsos techos soluciona este problema ya que permite su acoplamiento al perfil primario e incluso la unión de varios dispositivos aumentando la distancia de cuelgue.

35 No se conoce ningún dispositivo complementario de perfiles para falsos techos como el que se describe en la presente invención.

DESCRIPCIÓN DE LA INVENCION

Este nuevo dispositivo complementario de perfiles para techos está fabricado en aluminio de extrusión especialmente diseñado para reforzar las estructuras compuestas por perfilería para techos desmontables en forma de T tanto de 15 como de 24. Se trata de un accesorio que se inserta en la cabeza de los perfiles primarios a través de su guía de manera rápida y sencilla, duplicando su altura e incrementado de esta manera la capacidad de carga, y posibilitando el distanciamiento entre cuelgues. Concebido para aquellas instalaciones en las que el techo a instalar tiene un peso considerable, y/o para aquellas instalaciones donde resulte complicado la instalación estándar con cuelgues a 1,2 mts. .

Esencialmente el dispositivo complementario de perfiles para falsos techos consiste en una estructura laminar de longitud variable según el punto de corte con dos prismas rectangulares huecos unidos por una zona laminar/costilla, de longitud variable, de forma que de la cara exterior del lado inferior del prisa rectangular superior emana la lámina/costilla que lo une con la cara exterior del lado superior del prisma rectangular inferior que cuenta en su lado inferior con un corte longitudinal de un tamaño ligeramente superior al grosor que tiene la lámina/costilla que une ambos prismas ya que está destinado al alojamiento de ésta.

Asimismo, el tamaño de altura y anchura de la cara interna del prisma rectangular inferior es ligeramente mayor que el de la cara externa del prisma rectangular superior al estar destinado al alojamiento en su interior.

El prisma rectangular superior está destinado a la fijación al anclaje del dispositivo al techo o forjado del habitáculo y el prisma rectangular inferior está destinado a la fijación de un perfil primario que sujeta el falso techo o a la fijación de otro dispositivo complementario de perfiles para aumentar aún más la distancia de cuelgue y su capacidad de carga

El dispositivo complementario de perfiles para falsos techos tiene las siguientes ventajas:

- Su colocación es compatible en cualquiera de los modelos de perfiles del titular de la invención o de otros que dispongan de un prisma rectangular superior y grosor de la lámina iguales a los de la presente invención.

- Requiere una inversión mínima para su comercialización ya que sólo es necesario la fabricación de la boquilla para extrusión (La modificación de máquinas para poder perfilarlo supondría una inversión mucho mayor (rodillos nuevos, matrices...)).

5 - No hay que desarrollar piezas accesorias para el cuelgue de estos perfiles. Su sección es igual que la de un perfil estándar con lo que las piezas de cuelgue en escuadra o rectas son perfectamente compatibles.

10 - Los perfiles de grandes luces de otros fabricantes se fabrican perfilados como un perfil standard en un sólo cuerpo incrementando la costilla (lámina). Los distribuidores no suelen tener stock por la gran variedad que existe en cuanto a colores y los pedidos mínimos que han de hacer para adquirirlos. Con este dispositivo sólo es necesario tener stock este dispositivo pudiéndose comercializar como unidades sueltas junto con cualquier modelo de perfil acoplable sea del tipo que sea (T24 o T15) y color

15

DESCRIPCIÓN DE LOS DIBUJOS

20 Para complementar la descripción que se está realizando, y con objeto de ayudar a una mejor comprensión de las características del invento, se acompaña a la presente memoria descriptiva, como parte integrante de la misma, una serie de figuras en las cuales, con carácter ilustrativo y no limitativo, se ha representado lo siguiente:

25 - Figura 1: Vista de una sección del dispositivo complementario de perfiles para techos junto con una vista en perspectiva del extremo del mismo.

25

- Figura 2: Vista en perspectiva de un detalle de la colocación del dispositivo complementario de perfiles para techos en un perfil primario.

30 - Figura 3: Vista de una sección de otras realizaciones preferentes del dispositivo complementario de perfiles para techos.

30

35 - Figura 4: Vista en la que se muestra una sección de la colocación de dos dispositivos complementarios de forma que el prisma rectangular superior del dispositivo inferior se aloja en el interior del prisma rectangular inferior del dispositivo superior.

35

REALIZACIÓN PREFERENTE DE LA INVENCION

Tal y como se puede apreciar en las figuras indicadas, el dispositivo complementario de perfiles para techos (1) está constituido por una estructura laminar con dos prismas rectangulares huecos (2 y 4) de diferentes dimensiones uno con respecto al otro y unidos longitudinalmente por una lámina/costilla (3) de forma que de la cara exterior de lado inferior del prisma rectangular superior (2) emana la lámina/costilla (3) que lo une con la cara exterior del lado superior del prisma rectangular inferior (4).

El prisma rectangular inferior (4) tiene en su lado inferior un corte longitudinal (5) de un tamaño ligeramente superior al grosor que tiene la lámina/costilla (3) que le une con el prisma rectangular superior (2) ya que está destinado al alojamiento de ésta.

Asimismo, el tamaño de altura y anchura de las caras internas del prisma rectangular inferior (4) son ligeramente superiores al de las caras externas del prisma rectangular superior (2) al estar destinado al alojamiento en su interior, y sin holgura, de un perfil primario (5) que sujeta el falso techo o al alojamiento del prisma rectangular superior (2) de otro dispositivo complementario de perfiles similar y aumentar aún más la distancia de cuelgue.

En otra realización preferente el dispositivo complementario de perfiles para techos (1) de acuerdo cuenta, tal y como se muestra en la figura 3, con otra lámina longitudinal perpendicular que emana para ambos lados de la lamina/costilla (3) que une ambos prismas (2 y 4) para la colocación de cualquier otro accesorio.

Por otra parte en el dispositivo complementario de perfiles para techos la longitud de la lámina/costilla (3) que une ambos prismas (2 y 4) es variable en función del aumento que se quiera de la distancia de cuelgue tal y como se aprecia en otra de las realizaciones preferentes mostradas en la figura 3.

El dispositivo complementario de perfiles para techos es de aluminio extrusionado o de cualquier otro metal o material suficientemente resistente.

Una vez descrita suficientemente la naturaleza de la presente invención, así como una forma de llevarla a la práctica, solamente queda por añadir que dicha invención puede

sufrir ciertas variaciones en forma y materiales, siempre y cuando dichas alteraciones no varíen sustancialmente las características que se reivindican a continuación.

REIVINDICACIONES

1.- Dispositivo complementario de perfiles para techos (1) caracterizado por que consiste en una estructura laminar con dos prismas rectangulares (2 y 4) huecos unidos longitudinalmente por una lámina/costilla (3) de forma que de la cara exterior del lado inferior del prisa rectangular superior (2) emana la lámina/costilla (3) que lo une con la cara exterior del lado superior del prisma rectangular inferior (4) el cual tiene en su lado inferior un corte longitudinal (5) de un tamaño mayor que el grosor que tiene la lámina/costilla (3) y el tamaño de altura y anchura de las caras internas del prisma rectangular inferior (4) es ligeramente superior al de las caras externas del prisma rectangular superior (2).

2.- Dispositivo complementario de perfiles para techos (1) de acuerdo con la reivindicación primera caracterizado por que la diferencia de tamaño de altura y anchura de las caras internas del prisma rectangular inferior (4) y el de las caras externas del prisma rectangular superior (2) no permite holguras cuando se coloca en su interior el prisma rectangular superior de un perfil primario (5) que sujeta el falso techo o el prisma rectangular superior (2) de otro dispositivo complementario de perfiles, actuando ambos perfiles en la estructura de manera solidaria

3.- Dispositivo complementario de perfiles para techos (1) de acuerdo con la reivindicación primera caracterizado por que la longitud de la lámina/costilla (3) que une ambos prismas (2 y 4) es variable en función del aumento que se quiera de la distancia de cuelgue.

4.- Dispositivo complementario de perfiles para techos (1) de acuerdo con las reivindicaciones 1 y 3 caracterizado por que cuenta con otra lámina longitudinal transversal que emana de ambos lados de la lamina/costilla (3) que une ambos prismas (2 y 4).

Fig. 1

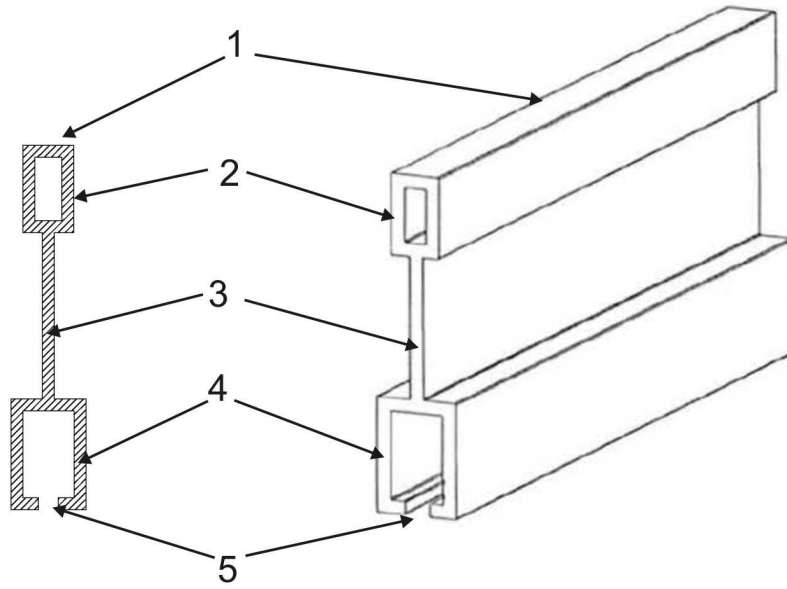


Fig. 2

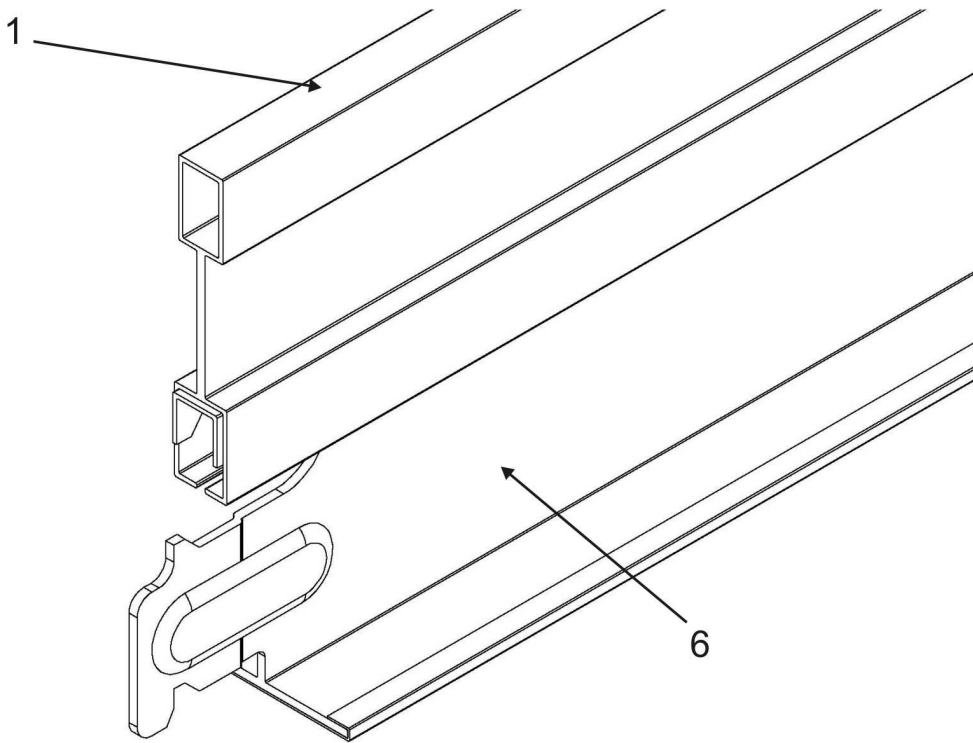


Fig. 3

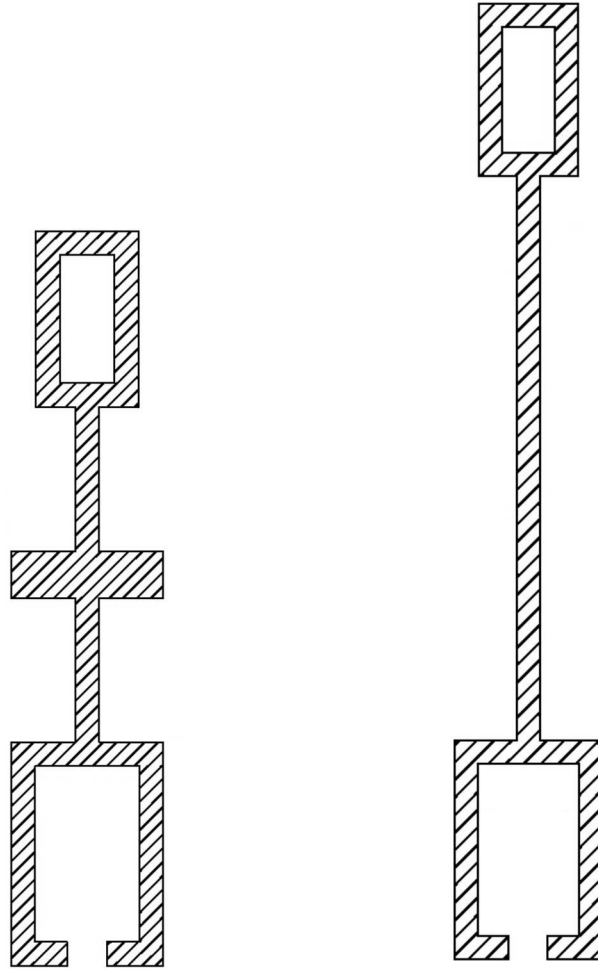


Fig. 4

