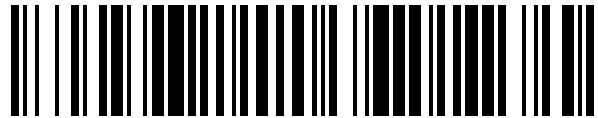


19



OFICINA ESPAÑOLA DE
PATENTES Y MARCAS

ESPAÑA



11 Número de publicación: **1 218 709**

21 Número de solicitud: 201831143

51 Int. Cl.:

A01K 7/00 (2006.01)

12

SOLICITUD DE MODELO DE UTILIDAD

U

22 Fecha de presentación:

17.07.2018

43 Fecha de publicación de la solicitud:

08.10.2018

71 Solicitantes:

**MONTOYA FERNÁNDEZ, Ángel (35.0%)
C/ Bailén nº 57 piso 1**

30500 Murcia ES;

**MANRIQUE ANTOLINOS, Francisco Jesús
(35.0%) y**

LA FÁBRICA DE INVENTOS SL (30.0%)

72 Inventor/es:

MONTOYA FERNÁNDEZ, Ángel y

MANRIQUE ANTOLINOS, Francisco Jesús

74 Agente/Representante:

ALONSO PEDROSA, Guillermo

54 Título: **ABASTECEDOR TRANSPORTABLE DE AGUA PARA ANIMALES**

ES 1 218 709 U

ABASTECEDOR TRANSPORTABLE DE AGUA PARA ANIMALES

DESCRIPCIÓN

5 OBJETO DE LA INVENCION

Es objeto de la presente invención, tal y como el título de la invención establece, un abastecedor de agua transportable para animales, es decir, hace referencia a un dispositivo o conjunto que permite suministrar agua para
10 mascotas presentado la característica de que es transportable e higiénico.

Caracteriza a la presente invención la especial configuración y diseño, así como los elementos y materiales empleados en la fabricación del abastecedor haciendo del mismo un elemento

15

Por lo tanto, la presente invención se circunscribe dentro del ámbito de los dispositivos o conjuntos que permiten el suministro de agua a mascotas y animales.

20 ANTECEDENTES DE LA INVENCION

En el estado de la técnica son de sobra conocidos los bebederos, que generalmente, están montados próximos a los comederos, recibiendo el suministro de agua para beber de un depósito asociado y montado de forma
25 fija.

Sucede en ocasiones cuando uno sale fuera al campo o a pasear con las mascotas, que éstas quieren beber no habiendo en la mayoría de las ocasiones suministro de agua próximo, teniendo que llevar una botella de agua
30 de la que beber. Situación que es incómoda y en ocasiones carece de la necesaria higiene.

Por lo tanto, es objeto de la presente invención desarrollar un conjunto que permite suministrar agua a los animales o mascotas independientemente de si hay o no un fuente de suministro de agua próxima, donde además el conjunto puede ser fácilmente transportable y contar con medios que garanticen la
5 higiene del proceso de suministro de agua a los animales, siendo el abastecedor descrito a continuación y cuyas características son descritas en su esencialidad en la reivindicación primera.

10 **DESCRIPCIÓN DE LA INVENCION**

Es objeto de la presente invención un abastecedor de agua para animales y mascotas que comprende una carcasa exterior que define un espacio interior en que se aloja un depósito de agua rellenable, donde dicha carcasa frontalmente muestra un botón de apertura o despliegue de un bebedero y que
15 da acceso a un suministrador a modo de tubo de agua sobre el bebedero.

Además, junto al tubo de suministro de agua, hay una boquilla pulverizadora de desinfectante que proyecta el desinfectante sobre el bebedero.

20 La proyección de desinfectante sobre el bebedero puede tener lugar justo antes de ser desplegado o justo después de haber sido plegado el bebedero sobre la cara frontal.

Gracias a las características descritas se consigue un conjunto que permite
25 abastecer de agua a los animales y mascotas de forma sencilla, fácil y segura, independientemente de si hay fuentes de agua en las proximidades, donde dicho conjunto puede ser rellenable, puede ser transportado y cuenta con medios que aseguran una higienización del bebedero antes de usarse y/o tras haber sido usado.

30

Salvo que se indique lo contrario, todos los elementos técnicos y científicos usados en la presente memoria poseen el significado que habitualmente entiende un experto normal en la técnica a la que pertenece esta invención. En la práctica de la presente invención se pueden usar procedimientos y materiales similares o equivalentes a los descritos en la memoria.

A lo largo de la descripción y de las reivindicaciones la palabra “comprende” y sus variantes no pretenden excluir otras características técnicas, aditivos, componentes o pasos. Para los expertos en la materia, otros objetos, ventajas y características de la invención se desprenderán en parte de la descripción y en parte de la práctica de la invención.

EXPLICACION DE LAS FIGURAS

Para complementar la descripción que se está realizando y con objeto de ayudar a una mejor comprensión de las características de la invención, de acuerdo con un ejemplo preferente de realización práctica de la misma, se acompaña como parte integrante de dicha descripción, un juego de dibujos en donde con carácter ilustrativo y no limitativo, se ha representado lo siguiente.

20

En la figura 1, podemos observar una representación en perspectiva del abastecedor de agua transportable

En la figura 2, podemos observar el abastecedor con el bebedero desplegado y en posición horizontal.

25

En la figura 3 se muestra un detalle del bebedero, del grifo y del pulverizador de desinfectante.

30 **REALIZACIÓN PREFERENTE DE LA INVENCION.**

A la vista de las figuras se describe seguidamente un modo de realización preferente de la invención propuesta.

5 En la figura 1 podemos observar que el abastecedor de agua cuenta con una carcasa exterior (6) de base plana y en cuyo interior se aloja una depósito (3) rellenable, por lo que para poder ser rellenable pudiera ser también extraíble dicho depósito (3) de la carcasa (6).

10 Sobre la parte frontal hay dispuesto un botón (2) de apertura del bebedero (1) que durante el tiempo que no está siendo usado el bebedero (1) permanece plegado sobre la cara frontal.

15 El bebedero (1) está unido de forma articular con la carcasa (6) y presenta un tope en la basculación del mismo de manera que cuando se despliega queda en disposición horizontal.

20 El bebedero (1) cuando no está siendo usado cubre un grifo (4) y una boquilla pulverizadora (5) de desinfectante, de modo que cuando el bebedero (1) se despliega el grifo (4) apunta al bebedero (1) suministrando por ejemplo una cantidad preestablecida.

25 La boquilla pulverizadora (5) queda también alojada en el rehundido (7) realizado sobre la carcasa (6) y posicionada de manera que apunta al centro del bebedero (1) de manera que se proyecta un líquido desinfectante hacia la parte cóncava del bebedero (1) justo antes de ser desplegado y/o cuando ha sido replegado de nuevo tras finalizar el proceso de beber.

30 Descrita suficientemente la naturaleza de la presente invención, así como la manera de ponerla en práctica, se hace constar que, dentro de su esencialidad, podrá ser llevada a la práctica en otras formas de realización que difieran en detalle de la indicada a título de ejemplo, y a las cuales alcanzará igualmente la

protección que se recaba, siempre que no altere, cambie o modifique su principio fundamental.

REIVINDICACIONES

- 1.- Abastecedor de agua transportable para animales caracterizado porque comprende una carcasa exterior (6) de base plana y en cuyo interior se aloja una depósito (3) rellenable, presentando sobre la cara exterior un botón (2) de apertura de un bebedero (1) que está unido de forma articular con la carcasa (6) y cuando está plegado cubre un grifo (4) y una boquilla pulverizadora (5) de desinfectante.
- 5
- 10 2.- Abastecedor de agua transportable para animales según la reivindicación 1 caracterizado porque el bebedero (1) presenta un tope en la basculación del mismo de manera que cuando se despliega queda en disposición horizontal.
- 3.- Abastecedor de agua transportable para animales según la reivindicación 1 ó 2 caracterizado porque el depósito (3) es extraíble de la carcasa (6).
- 15
- 4.- Abastecedor de agua transportable para animales según cualquiera de las reivindicaciones anteriores caracterizado porque el grifo (4) y la boquilla pulverizadora están alojados en un rehundido (7) realizado sobre la carcasa (6) y posicionados de manera que abierto el bebedero (1) el grifo (4) apunta al bebedero (1) y la boquilla pulverizadora (5) apunta al centro del bebedero.
- 20

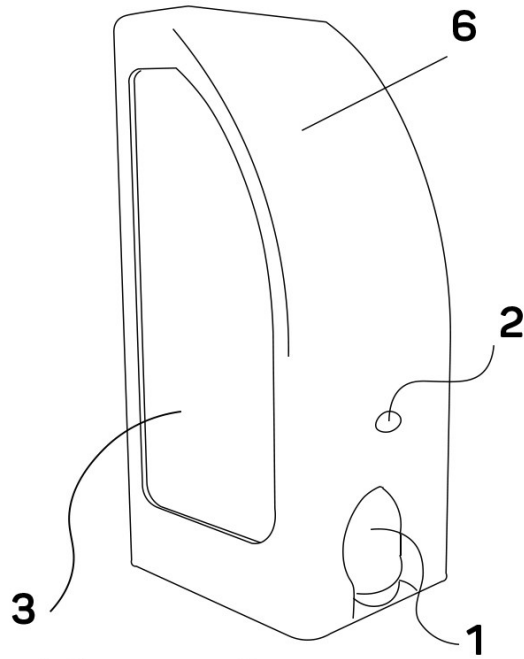


Figura 1

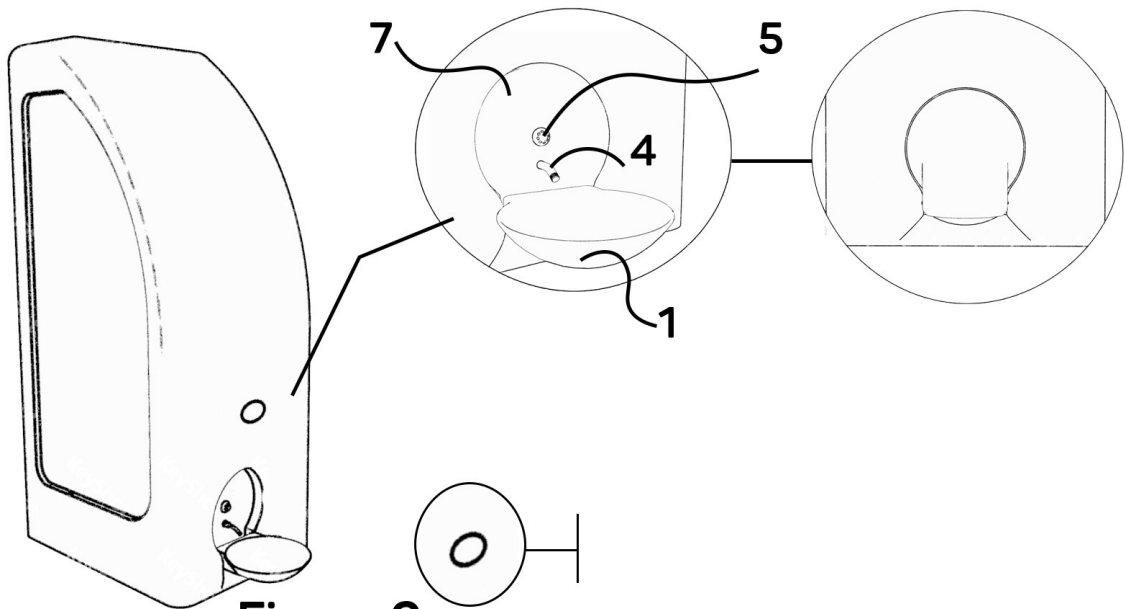


Figura 2

