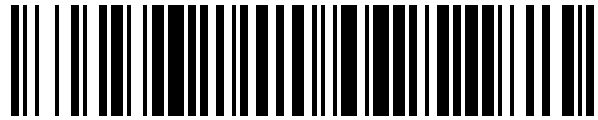


19



OFICINA ESPAÑOLA DE  
PATENTES Y MARCAS

ESPAÑA



11 Número de publicación: **1 218 814**

21 Número de solicitud: 201831119

51 Int. Cl.:

**A41B 9/12** (2006.01)

**A61F 6/04** (2006.01)

12

SOLICITUD DE MODELO DE UTILIDAD

U

22 Fecha de presentación:

**13.07.2018**

43 Fecha de publicación de la solicitud:

**11.10.2018**

71 Solicitantes:

**GONZÁLEZ BARBERÁN, Carlos (50.0%)**

**C/ Josep Irla nº 173, planta 0 puerta 1**

**08195 SANT CUGAT DEL VALLÈS (Barcelona) ES**

**y**

**MARCOS LAPERA, Celia (50.0%)**

72 Inventor/es:

**GONZÁLEZ BARBERÁN, Carlos y**

**MARCOS LAPERA, Celia**

74 Agente/Representante:

**ESPIELL VOLART, Eduardo María**

54 Título: **PRENDA ÍNTIMA MASCULINA DE PROTECCIÓN PARA PRÁCTICAS SEXUALES.**

**ES 1 218 814 U**

**DESCRIPCIÓN**

PRENDA ÍNTIMA MASCULINA DE PROTECCIÓN PARA PRÁCTICAS SEXUALES

5

**OBJETO DE LA INVENCION**

La invención, tal como expresa el enunciado de la presente memoria descriptiva, se refiere a una prenda íntima masculina de protección para prácticas sexuales, la cual aporta, a la función a que se destina, ventajas y características, que se describen en detalle más adelante y que suponen una novedad en el estado actual de la técnica.

El objeto de la presente invención recae, en una prenda íntima, tipo slip, calzoncillo, o boxer, cuya estructura está especialmente ideada y diseñada para determinar una barrera de protección higiénica frente al contacto directo de las mucosas y zona genital, ya que, aun estando dotada de un orificio para el pene y, opcionalmente de otro para el ano, complementando su utilización con el uso de un preservativo, según variante, evita el intercambio de bacterias y virus en determinadas prácticas sexuales, minimizando la posibilidad de contraer infecciones o enfermedades de transmisión sexual, en particular con las prácticas sexuales que conllevan contacto entre boca-escroto, boca-perineo, boca-pene, boca-ano, pene-ano o pene-vagina, permitiendo al mismo tiempo, en una realización preferida de la prenda, favorecer o incrementar la estimulación de las zonas sensibles.

**CAMPO DE APLICACIÓN DE LA INVENCION**

El campo de aplicación de la presente invención se enmarca dentro del sector de la industria dedicada a la confección de ropa interior, abarcando

al mismo tiempo el ámbito de la fabricación de productos de protección sexual.

## **ANTECEDENTES DE LA INVENCION**

5

Como es sabido, las enfermedades de transmisión sexual, como Hepatitis A, Hepatitis B, VIH, Condilomas, Herpes genital, Citomegalovirus, Sífilis, Gonorrea gonocócica, tricomonas, Clamidia, se transmiten por muchas vías, entre ellas boca-escroto, boca-perineo, boca-pene, boca-ano, pene-ano y pene-vagina.

10

Adicionalmente, a las enfermedades mencionadas en el párrafo anterior, hay que añadir el cáncer, ya que existen estudios que indican que el virus del papiloma humano (HPV), que es la ETS más común en los países desarrollados, también se puede contagiar por las vías mencionadas, de manera que los mismos tipos de HPV que infectan la mucosa genital pueden infectar la boca y la garganta explicando así el incremento de los carcinomas escamosos de orofaringe asociados al HPV en pacientes jóvenes: la incidencia ha aumentado un 225% entre 1988-2004, correspondiendo a una incidencia actual de 2,6/100.000 casos por año. (Oral Human Papillomavirus in Women with high-grade cervical intraepithelial Neoplasia. Linn Woelber, MD. J Low Genit Tract Dis 2017; 21: 00-00).

15

20

25

Por otra parte, existen estudios que demuestran un desconocimiento de las vías de contagio de ETS boca-escroto, boca-perineo, boca-pene, boca-ano, pene-ano y pene-vagina. Oral versus vaginal sex among adolescents: perceptions, attitudes, and behavior. Pedriatrics. 2005 Apr; 115(4):845-51.

30

Para procurar evitar dichos contagios los métodos barrera existentes

actualmente son, eminentemente, los siguientes:

- Barrera dental: Cuadrado de látex para colocar entre la boca-escroto, boca-ano, pene-vagina.

5

- Recortar un preservativo: Recortar la punta del preservativo y lateralmente para formar una superficie de látex cuadrada equivalente a la barrera dental.

10

- Plástico que se usa para envolver alimentos.

- Preservativo: para evitar el contacto pene-boca, pene-vagina y pene-ano, pero sin proteger ante las relaciones boca-escroto, boca-ano, boca-perineo, escroto-fluidos vaginales.

15

Los métodos existentes pueden ser no seguros ya que se pueden mover, caer o girar durante su uso haciéndolos ineficaces y algunos de ellos necesitan de una preparación que puede dificultar su uso y, por tanto, a menudo dejan de usarse o no se usan correctamente porque impiden una práctica sexual satisfactoria.

20

Además, el preservativo, por sí solo, no evita que los fluidos vaginales entren en contacto con la zona del escroto e ingle, proporcionando la posibilidad de que virus y bacterias se transmitan. Tampoco es eficaz para evitar el contagio por contacto boca-escroto, boca-perineo o boca-ano.

25

El objetivo de la presente invención es, pues, desarrollar un nuevo tipo de barrera de protección frente a dichos contagios en estas prácticas sexuales para usuarios masculinos que, en combinación con el uso o no del preservativo, según variante, además de proporcionar una protección

30

segura para ellos y sus parejas, no interfiera en ellas sino que, por el contrario, sea fácil y cómoda de usar y además incluso sirva de estimulante, con lo cual se podrá fomentar y generalizar su uso.

5 Por otra parte, y como referencia al estado actual de la técnica, cabe señalar que el propio solicitante es titular de un modelo de utilidad español que, con número de solicitud U201830433, divulga una prenda de índole similar, es decir, una prenda íntima de protección para prácticas sexuales, la cual, a diferencia de la que aquí se propone, está  
10 especialmente diseñada para su uso por parte de usuarias femeninas para determinar una barrera de protección higiénica frente al contacto directo de las mucosas y evitar el intercambio de bacterias y virus en prácticas sexuales que contemplan contacto entre boca-vagina, boca-ano o vagina-vagina, para lo cual, esencialmente, consiste en un slip o  
15 braguita con, al menos, una zona de protección que define una barrera higiénica para evitar el contacto directo de las mucosas en dichas prácticas sexuales, la cual, abarcando al menos la zona de los genitales y el ano del usuario, está fabricada de un material resistente, impermeable, flexible y muy fino.

20

A diferencia de dicha prenda, la prenda de la presente invención, como el propio título indica, está específicamente diseñada con una estructura para uso masculino, por lo que presenta unas características técnicas, y estructurales nuevas y totalmente distintas.

25

### **EXPLICACIÓN DE LA INVENCION**

La prenda íntima masculina de protección para prácticas sexuales que la invención propone se configura como una destacable novedad dentro de  
30 su campo de aplicación, ya que a tenor de su implementación se alcanzan satisfactoriamente los objetivos anteriormente señalados, estando los

detalles caracterizadores que lo distinguen convenientemente recogidos en las reivindicaciones finales que acompañan a la presente descripción.

Más concretamente, lo que la invención propone, como se ha indicado  
5 anteriormente, es una prenda íntima masculina, tipo slip o calzoncillo o  
boxer, cuya estructura está especialmente ideada y diseñada para definir,  
en combinación o no, con el uso de preservativo, una barrera de  
protección higiénica frente al contacto directo de las mucosas y zona  
10 genital, disminuyendo así la probabilidad de contraer infecciones o  
enfermedades de transmisión sexual, por el intercambio de bacterias y  
virus en determinadas prácticas sexuales en particular las que implican  
contacto entre boca-escroto, boca-perineo, boca-pene, boca-ano, pene-  
ano o pene-vagina, estando al mismo tiempo, la estructura de la prenda,  
diseñada también para comprender, preferentemente, medios que  
15 favorecen o incrementan la estimulación sexual de las zonas más  
sensibles.

Para ello, dicha prenda, de manera ya conocida, está confeccionada total  
o parcialmente, al menos en una zona de protección situada en la  
20 entrepierna, de manera que abarca los genitales, el ano y el perineo,  
donde las mucosas son susceptibles de contagio, en un material  
impermeable, flexible y muy fino, tal como por ejemplo látex, poliuretano,  
poliisopreno u otros, pudiendo combinarse con otros materiales  
convencionales tales como algodón o similar para el resto de la prenda,  
25 distinguiéndose por el hecho de contar, en dicha zona de protección de  
material impermeable, flexible y muy fino, con la existencia de un orificio  
que desemboca en un cilindro del mismo material impermeable, flexible y  
muy fino, que se prolonga hacia la parte externa de la prenda por su zona  
frontal, el cual tiene un diámetro y longitud suficientes como para dejar  
30 expuesto el pene en erección del usuario, cubriendo una parte del mismo,  
de tal modo que, al usar el preservativo, las dos estructuras de material

impermeable, flexible y muy fino, es decir la del cilindro de la zona de protección de la prenda y la del preservativo convenientemente colocado sobre el pene del usuario, se solapen.

- 5 Opcionalmente, además, en el borde extremo del descrito cilindro para la inserción y cobertura parcial del pene de la zona de protección de la prenda, cuenta con una zona de refuerzo que permite disminuir la probabilidad de que, durante el uso, el preservativo se mueva.
- 10 Opcionalmente, dicho cilindro puede estar cerrado en su extremo distal de la prenda y contar con la posibilidad de poder abrirlo fácilmente, para evitar contacto durante los preliminares y luego permitir el paso del pene del usuario y acomodar el preservativo.
- 15 Opcionalmente, sin embargo, dicho cilindro puede estar cerrado en su extremo distal y realizado con la longitud y características necesarias, como tener un depósito para recogida del semen, de modo que pueda hacer la función de preservativo integrado.
- 20 Por otra parte, también de manera opcional, la zona del cilindro abierto puede estar cubierta por una capa de material extraíble, de modo que ofrezca protección durante los preliminares y luego permitir el paso del pene del usuario y acomodar el preservativo.
- 25 Además, en la realización preferida, la prenda puede incorporar una zona de estimulación, en coincidencia con la posición del ano, que puede estar realizada interiormente con una textura rugosa, de tal modo que, al quedar en contacto directo con dicho punto, proporciona mayor estimulación al usuario durante la práctica sexual y que, además o de  
30 manera alternativa, puede estar realizada con una forma y elasticidad tal que permite la penetración de lengua, dedos o incluso pene sin dejar de

proporcionar protección.

En dicho caso, además, la zona de estimulación puede contar con un orificio, que desemboca en otro cilindro, abierto o no en su extremo distal  
5 o que queda directamente abierto, para facilitar la penetración anal con preservativo.

Opcionalmente, la parte externa de la prenda incorpora una zona de guiado, que coincide con el ano, de textura distinta, más lisa o no, no  
10 rugosa o rugosa, para guiar instintivamente a la pareja del usuario de la prenda hasta la zona de mayor estimulación.

Opcionalmente, también la zona de protección de la prenda que actúa de barrera para evitar el contacto con las mucosas, puede ser desechable,  
15 para lo cual se fija, por ejemplo mediante adhesivos a la prenda o con cualquier otro sistema de sujeción que se crea conveniente y que permita comodidad de uso a la vez que seguridad.

Asimismo, en otra opción de realización, la zona de protección puede  
20 contener productos incorporados tales como gel lubricante y/o estimulante por la parte interna y/o sabores por la parte externa.

Por otra parte, también de manera opcional, la zona de protección puede estar conformada por varias capas de material extraíbles, de manera que  
25 se vayan retirando para ir aumentando la estimulación progresivamente.

En cualquier caso, la prenda y/o las mencionadas zonas de protección y de estimulación pueden ser de material transparente, traslúcido, opaco o comprender una combinación de cualquiera de ellos. Además, también  
30 puede ser total o parcialmente de material brillante, reflectante y/o fotoluminiscente, de manera que se vea en la oscuridad o en condiciones



de poca luz. Lógicamente, también puede ser de cualquier color o combinación de colores y/o estampados y/o fotoluminiscente, por ejemplo que resalten las zonas de estimulación para guiar al usuario hacia ellas incluso en la oscuridad.

5

Por último, cabe mencionar que la prenda puede presentar cualquier forma o diseño y, por ejemplo, ser una pieza única que se ata o fija mediante cualquier método como clips, enganches, velcro, adhesivo, etc., por los lados o puede tener la forma de un calzoncillo, slip o boxer, en función del fabricante y los gustos de los usuarios.

10

Asimismo, la prenda puede confeccionarse en distintas tallas para adaptarse mejor a los usuarios o con diferentes variantes, según el tipo de pareja sexual o según los gustos del usuario.

15

La descrita prenda íntima masculina de protección para prácticas sexuales consiste, pues, en una estructura innovadora de características desconocidas hasta ahora para el fin a que se destina, razones que unidas a su utilidad práctica, la dotan de fundamento suficiente para obtener el privilegio de exclusividad que se solicita.

20

## **DESCRIPCIÓN DE LOS DIBUJOS**

Para complementar la descripción que se está realizando y con objeto de ayudar a una mejor comprensión de las características de la invención, se acompaña a la presente memoria descriptiva, como parte integrante de la misma, un juego de planos en el que con carácter ilustrativo y no limitativo se ha representado lo siguiente:

25

30

La figura número 1.- Muestra una vista esquemática en perspectiva frontal de un ejemplo de realización de la prenda íntima masculina de protección

para prácticas sexuales, objeto de la invención, apreciándose la configuración general de la misma y sus partes caracterizadoras, en especial el orificio que se prolonga en forma de cilindro para insertar y cubrir parte del pene erecto del usuario, habiéndose representado en este ejemplo con un preservativo solapado;

la figura número 2.- Muestra una vista esquemática de un ejemplo de la pieza extendida que determina la prenda, según la invención, vista por su cara externa, apreciándose las partes y elementos distintivos que comprende por dicha cara y la disposición de los mismos, mostrando en este ejemplo cómo el cilindro puede ser abierto en su extremo distal;

la figura número 3.- Muestra una vista esquemática del mismo ejemplo que en la figura 2, de la pieza extendida que determina la prenda, según la invención, en este caso representada por su cara interna, en un ejemplo de la misma donde la zona de estimulación anal es elástica;

la figura número 4.- Muestra de nuevo una vista esquemática de la pieza que determina la prenda, según la invención, extendida y representada por su cara interna, en este caso en un ejemplo de la misma donde la zona de estimulación anal cuenta con un segundo orificio que desemboca en un segundo cilindro para permitir la inserción del pene; y

la figura número 5.- Muestra otro ejemplo de la prenda de la invención, en este caso en forma de boxer y en su variante con cilindro para insertar y cubrir completamente el pene del usuario, es decir, con el extremo distal cerrado para hacer las funciones de preservativo y con opción de rasgado fácil.

**30 REALIZACIÓN PREFERENTE DE LA INVENCION**

A la vista de las mencionadas figuras, y de acuerdo con la numeración adoptada, se puede observar en ellas un ejemplo de realización no limitativa de la prenda íntima masculina de protección para prácticas sexuales de la invención, la cual comprende lo que se describe en detalle a continuación.

Así, tal como se aprecia en dichas figuras, la prenda (1) de la invención, estando conformada como un slip, calzoncillo o boxer, comprende, al menos, una zona de protección (2) que define una barrera higiénica para evitar el contacto directo de las mucosas y /o piel en prácticas sexuales, en particular las que implican contacto entre boca-escroto, boca-perineo, boca-ano, para lo cual, al menos dicha zona de protección (2), situada en la entrepierna de manera que abarca la zona del escroto, perineo, ano y, en algunos casos, también ingles del usuario, está fabricada de un material resistente, impermeable, flexible y muy fino, por ejemplo látex, poliuretano, poliisopreno u otros, pudiendo, en su caso, combinarse con otros materiales convencionales, preferentemente más elásticos tales como algodón, licra o similar para el resto de la prenda (1) cuando dicha zona sólo abarca los genitales y el ano del usuario, o pudiendo ser toda la prenda del mismo material que la propia zona de protección (2) y, por tanto, preferentemente totalmente desechable y de un solo uso.

En cualquier caso, la prenda (1) se distingue por el hecho de que, en dicha zona de protección (2) de material resistente, impermeable, flexible y muy fino, cuenta con un orificio (3) que desemboca en un cilindro (4), que puede estar abierto o no en su extremo distal, y en todo caso está constituido del mismo material resistente, impermeable, flexible y muy fino que el resto de la zona de protección (2), el cual se prolonga hacia la parte externa (1a) de la prenda (1) por su zona frontal en coincidencia con la ubicación del pene del usuario, contando, dicho orificio (3) y cilindro (4), con un diámetro y longitud suficientes como para permitir la introducción

del pene del usuario y, o bien dejar expuesta una porción del extremo del pene en erección del usuario y cubrir ajustadamente una parte proximal del mismo, cuando el cilindro (4) está abierto en su extremo distal, o bien para alojar y cubrir completamente el pene cuando dicho cilindro (4) no  
5 está abierto.

Así pues, en una opción de realización, dicho cilindro (4) está abierto en su extremo distal, como muestran las figuras 1, 2, 3 y 4, permitiendo el uso de un preservativo (p) solapado por encima del cilindro (4), como  
10 muestra la figura 1, y en una opción alternativa, el cilindro (4) está cerrado en su extremo y tiene la longitud y características necesarias para poder realizar o no las funciones de un preservativo integrado en la prenda (1), como muestra la figura 5.

15 En dicho segundo caso, además, opcionalmente, el cilindro (4) está cerrado pero, a la vez, es fácil de abrir, por ejemplo mediante una línea de rasgado (l) prevista al efecto, con el fin de utilizarlo para evitar contacto durante los preliminares y abrirlo posteriormente para permitir el paso del pene del usuario y acomodar el preservativo.

20 Por otra parte, también de manera opcional, la zona del cilindro abierto puede estar cubierta por una capa de material extraíble, de manera que ofrezca protección durante los preliminares y luego permitir el paso del pene del usuario y acomodar el preservativo.

25 Opcionalmente, además, en el borde extremo del cilindro (4), cuando éste está abierto, incorpora una zona de refuerzo (5) con uno o varios anillos, y/o con una textura distinta, tal como estrías, líneas, formas geométricas, puntos, por su parte exterior, donde el material es algo más grueso para  
30 disminuir la probabilidad de que, durante el uso, el preservativo (p) que eventualmente llevará el usuario se mueva.

Opcionalmente, la zona de protección (2) comprende una o dos zonas de estimulación (6), en coincidencia con la posición del escroto y/o del ano del usuario, realizadas con textura rugosa o lisa. Por ejemplo una sola zona de estimulación (6) que abarca desde el escroto hasta el ano, o bien  
5 dos zonas de estimulación (6) independientes, una que abarca el escroto y otra que abarca el ano, como muestra el ejemplo de la figura 3, las cuales pueden estar realizadas con textura rugosa o lisa por la parte interior y/o alguna de ellas, en concreto la del ano, presentar forma y elasticidad suficiente para alongarse hacia la parte interna (1b) de la  
10 prenda (1) y permitir la penetración con dedos o pene, como se observa en la figura 3.

Así mismo, la mencionada zona de estimulación (6) situada en coincidencia con la posición del ano del usuario, en lugar de presentar  
15 forma y elasticidad suficiente para alongarse, puede contar con un segundo orificio (3') y un segundo cilindro (4') como el de la parte anterior, de diámetro y longitud suficientes como para la introducción de un pene erecto, pero orientado hacia la parte interna (1b) de la prenda y que, también como en el caso del cilindro (4) anterior, dicho segundo cilindro  
20 (4') puede estar abierto en su extremo distal, para facilitar la penetración anal con preservativo, y contar con zona de refuerzo (5), como muestra el ejemplo de la figura 4, o puede ser cerrado en su extremo y hacer las funciones de preservativo.

Opcionalmente, la parte externa de la zona de protección (2) incorpora  
25 una, dos o tres zonas de guiado (7) con textura lisa, no rugosa, que coinciden con la posición del escroto y/o perineo y/o ano del usuario, por ejemplo una que abarca desde el escroto hasta el ano, o dos que abarcan una el escroto y otra el ano o tres donde una abarca el escroto, otra el  
30 perineo y otra el ano.

Opcionalmente, la zona de protección (2) es desechable y de un solo uso, y se fija mediante sujeciones (8) o adhesivos a la prenda (1), por ejemplo entre los extremos de la misma en la parte anterior y posterior de la misma para situarse en la entrepierna, tal como muestra la figura 2 y 3.

5

Ventajosamente, la zona de protección (2) puede incorporar productos adicionales, tales como gel lubricante y/o estimulante por la parte interna y/o sabores por la parte externa.

10 Opcionalmente, la zona de protección (2) está constituida por varias capas de material superpuestas que son extraíbles paulatinamente para reducir el grosor de dicha zona de protección (2) y, consecuentemente, aumentar progresivamente la sensibilidad y con ello la estimulación.

15 Puede ser también, la zona de protección (2) y, en su caso, las de estimulación (6) y guiado (7), de un material transparente, translúcido, opaco o de una combinación de cualquiera de ellos.

Opcionalmente, la zona de protección (2) por su parte externa y, en su  
20 caso, la zona o zonas de guiado (7), son total o parcialmente de material brillante, reflectante y/o fotoluminiscente visible en la oscuridad.

Descrita suficientemente la naturaleza de la presente invención, así como la manera de ponerla en práctica, no se considera necesario hacer más  
25 extensa su explicación para que cualquier experto en la materia comprenda su alcance y las ventajas que de ella se derivan, haciéndose constar que, dentro de su esencialidad, podrá ser llevada a la práctica en otros modos de realización que difieran en detalle de la indicada a título de ejemplo, y a las cuales alcanzará igualmente la protección que se  
30 recaba siempre que no se altere, cambie o modifique su principio fundamental.

## REIVINDICACIONES

1.- Prenda íntima masculina de protección para prácticas sexuales que, conformada como un slip, calzoncillo o boxer y comprendiendo, al menos, una zona de protección (2), que define una barrera higiénica para evitar el contacto directo de las mucosas y zonas de la piel en prácticas sexuales, que abarca, al menos, la zona del escroto, perineo, base del pene y ano del usuario, que está fabricada de un material resistente, impermeable, flexible y muy fino, por ejemplo látex, poliuretano, poliisopreno u otros, pudiendo, en su caso, combinarse con otros materiales convencionales, preferentemente más elásticos tales como algodón licra o similar, está **caracterizada** por el hecho de que, en dicha zona de protección (2) de material resistente, impermeable, flexible y muy fino, presenta un orificio (3) que desemboca en un cilindro (4) constituido del mismo material resistente, impermeable, flexible y muy fino que el resto de la zona de protección (2), el cual se prolonga hacia la parte externa (1a) de la prenda (1) por su zona frontal en coincidencia con la ubicación del pene del usuario; y en que, dicho orificio (3) y cilindro (4), presentan un diámetro suficientes como para permitir la introducción del pene del usuario.

2.- Prenda íntima masculina de protección para prácticas sexuales, según la reivindicación 1, **caracterizada** porque el cilindro (4) es abierto en su extremo distal y posee una longitud suficiente como para dejar expuesta una porción del extremo del pene en erección del usuario y cubrir ajustadamente una parte proximal del mismo.

3.- Prenda íntima masculina de protección para prácticas sexuales, según la reivindicación 2, **caracterizada** porque, en el borde extremo del cilindro (4) que se prolonga por la parte externa (1a) de la prenda (1) en la zona de protección (2), incorpora una zona de refuerzo (5) donde el material es

algo más grueso.

4.- Prenda íntima masculina de protección para prácticas sexuales, según la reivindicación 1, **caracterizada** porque el cilindro (4) está cerrado en su extremo y presenta la longitud y características de preservativo integrado en la prenda (1).

5.- Prenda íntima masculina de protección para prácticas sexuales, según cualquiera de las reivindicaciones 1 a 4, **caracterizada** porque la zona de protección (2) comprende una o dos zonas de estimulación (6) en coincidencia con la posición del escroto y/o del ano del usuario, realizadas con textura rugosa o lisa.

6.- Prenda íntima masculina de protección para prácticas sexuales, según la reivindicación 5, **caracterizada** porque comprende una zona de estimulación (6), situada en coincidencia con la posición del ano del usuario, que presenta una forma y elasticidad suficiente para alongarse hacia la parte interna (1b) de la prenda (1) y permitir la penetración con dedos o pene.

7.- Prenda íntima masculina de protección para prácticas sexuales, según las reivindicaciones 5 y 6, **caracterizada** porque comprende una zona de estimulación (6), situada en coincidencia con la posición del ano del usuario, donde presenta un segundo orificio (3') y otro cilindro (4') orientado hacia la parte interna (1b) de la prenda para la introducción de un pene erecto.

8.- Prenda íntima masculina de protección para prácticas sexuales, según la reivindicación 7, **caracterizada** porque dicho segundo cilindro (4') está abierto en su extremo distal.



9.- Prenda íntima masculina de protección para prácticas sexuales, según las reivindicaciones 7 y 8, **caracterizada** porque dicho segundo cilindro (4') presenta una zona de refuerzo (5).

5 10.- Prenda íntima masculina de protección para prácticas sexuales, según las reivindicaciones 7 a 9, **caracterizada** porque dicho segundo cilindro (4') está cerrado en su extremo y hace funciones de preservativo.

10 11.- Prenda íntima masculina de protección para prácticas sexuales, según cualquiera de las reivindicaciones 1 a 10, **caracterizada** porque la parte externa de la zona de protección (2) incorpora una, dos o tres zonas de guiado (7) con textura lisa, no rugosa, que coinciden con la posición del escroto y/o perineo y/o ano del usuario.

15 12.- Prenda íntima masculina de protección para prácticas sexuales, según cualquiera de las reivindicaciones 1 a 11, **caracterizada** porque la zona de protección (2) es desechable y de un solo uso, y está fijada mediante sujeciones (8) o adhesivos a la prenda (1).

20 13.- Prenda íntima masculina de protección para prácticas sexuales, según cualquiera de las reivindicaciones 1 a 12, **caracterizada** porque la zona de protección (2) incorpora productos adicionales, tales como gel lubricante y/o estimulante por la parte interna y/o sabores por la parte externa.

25

14.- Prenda íntima masculina de protección para prácticas sexuales, según cualquiera de las reivindicaciones 1 a 13, **caracterizada** porque la zona de protección (2) está constituida por varias capas de material superpuestas que son extraíbles paulatinamente.

30

15.- Prenda íntima masculina de protección para prácticas sexuales,

según cualquiera de las reivindicaciones 1 a 14, **caracterizada** porque la zona de protección (2) y, en su caso, las de estimulación (6) y guiado (7), son de material transparente, traslúcido, opaco o de una combinación de cualquiera de ellos.

5

16.- Prenda íntima masculina de protección para prácticas sexuales, según cualquiera de las reivindicaciones 1 a 15, **caracterizada** porque la zona de protección (2) por su parte externa y, en su caso, la zona o zonas de guiado (7), son total o parcialmente de material brillante, reflectante y/o

10 fotoluminiscente visible en la oscuridad.

FIG. 1

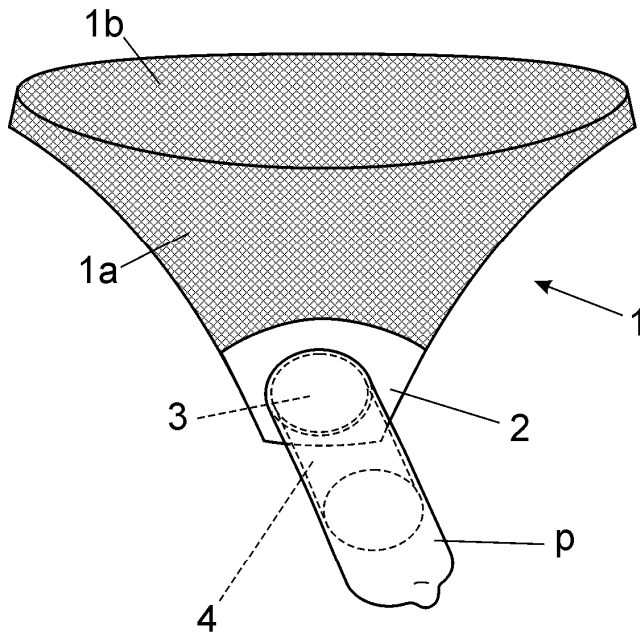


FIG. 2

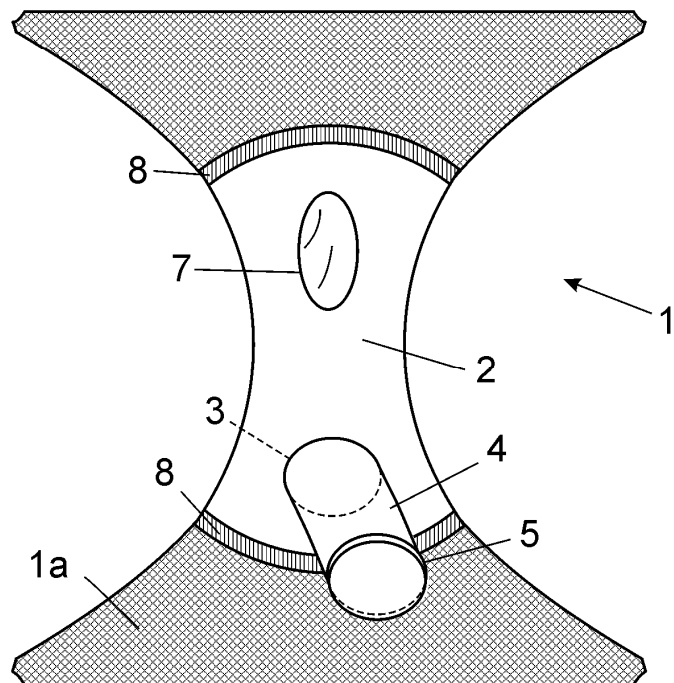


FIG. 3

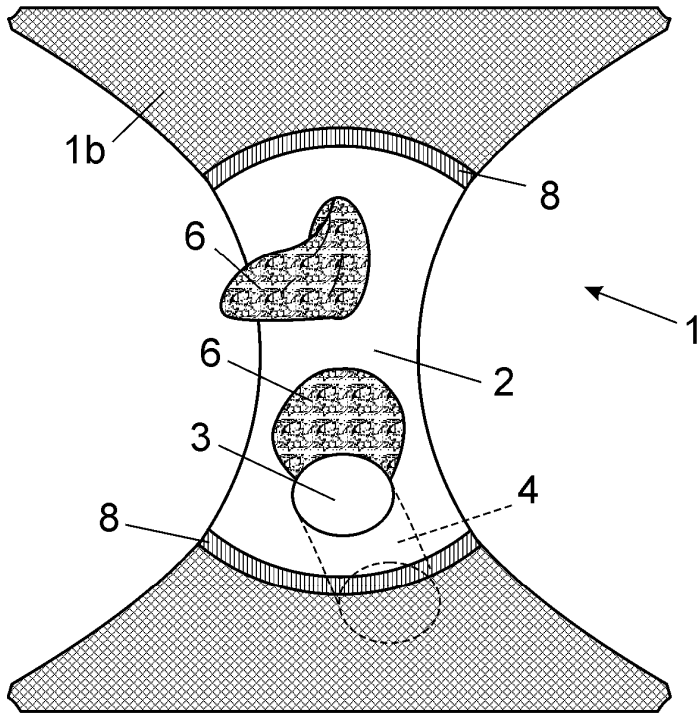


FIG. 4

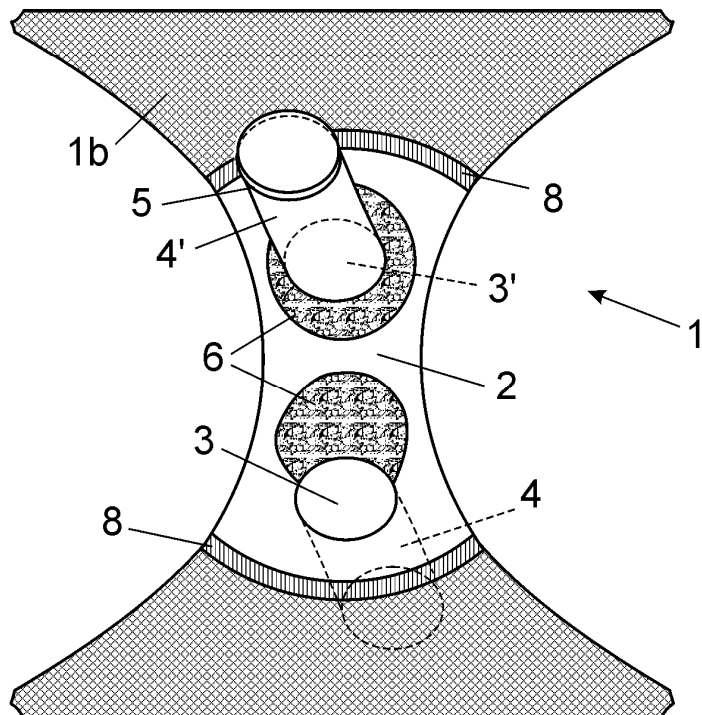


FIG. 5

