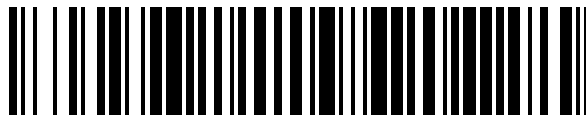


19



OFICINA ESPAÑOLA DE
PATENTES Y MARCAS

ESPAÑA



11 Número de publicación: **1 218 862**

21 Número de solicitud: 201831342

51 Int. Cl.:

B05C 5/02 (2006.01)

B05C 17/10 (2006.01)

12

SOLICITUD DE MODELO DE UTILIDAD

U

22 Fecha de presentación:

05.09.2018

43 Fecha de publicación de la solicitud:

11.10.2018

71 Solicitantes:

SANCHEZ LORENZO, Salvador (100.0%)
C/ ERAS Nº 9

50258 JARQUE DEL MONCAYO (Zaragoza) ES

72 Inventor/es:

SANCHEZ LORENZO, Salvador

74 Agente/Representante:

ALMAZAN PELEATO, Rosa Maria

54 Título: **ACCESORIO PARA PISTOLAS APLICADORAS DE LECHADA Y SIMILARES**

ES 1 218 862 U

ACCESORIO PARA PISTOLAS APLICADORAS DE LECHADA Y SIMILARES

DESCRIPCIÓN

5

OBJETO DE LA INVENCION

10 La presente invención se refiere a un accesorio para pistolas aplicadoras de lechada y similares, previsto preferentemente para su utilización en aplicaciones de lechada en juntas de azulejos y otro tipo de piezas en las que se requiera aplicar una lechada por medio de una pistola aplicadora.

15 El objeto de la invención es proporcionar un accesorio que facilite sensiblemente la operativa de aplicación de la lechada, de manera que el propio accesorio lleve a cabo de forma totalmente automática la restirada del exceso de pasta en la propia maniobra de aplicación de dicha pasta.

20 es igualmente objeto de la invención proporcionar un dispositivo que permita trabajar de forma más cómoda, sin tener que agacharse para aplicar la lechada, así como permitiendo acceder a juntas de baldosas o piezas que se encuentran a una determinada altura.

ANTECEDENTES DE LA INVENCION

25 La aplicación de lechadas se realiza generalmente mediante unas pistolas aplicadoras que presentan una configuración tal que permiten el montaje sobre las mismas de un envase con la lechada, para que, accionando un gatillo o empuñadura se vaya aplicando la lechada sobre la correspondiente junta a través de una boquilla fijada convenientemente en la salida del envase.

30

Normalmente la aplicación se efectúa aplicando un cordón que en ocasiones resulta excesivo, es decir que incluye un exceso de material, por lo que es preciso repasar la zona con una espátula, trapo o similar, operación que obviamente conlleva una pérdida de tiempo importante.

35

De igual manera, cabe destacar el hecho de que este tipo de operaciones se suelen hacer arrodillados sobre el suelo, con la incomodidad que ello supone.

5 DESCRIPCIÓN DE LA INVENCION

El accesorio para pistolas aplicadoras de lechada que se preconiza resuelve de forma plenamente satisfactoria la problemática anteriormente expuesta en los distintos aspectos comentados, en base a una solución sencilla pero eficaz.

10

Para ello, el accesorio de la invención se constituye mediante un fleje o brazo que por un extremo incorpora una banda transversal de fijación a modo de envoltente en el contorno del envase aplicador de la lechada, mientras que por su otro extremo, que queda situado en correspondencia con el extremo de salida de la boquilla aplicadora, incorpora una aleta, de configuración plana y elástica, que actúa como espátula, recogiendo el sobrante de la pasta aplicada en la misma maniobra de aplicación de la lechada sobre la junta, con lo que se evita el tener que pasar posteriormente la espátula, lo que conlleva una eficacia y rendimiento mayor en el desarrollo del trabajo.

15

20

En una variante de realización, el brazo es de una longitud sensiblemente mayor que el cuerpo de la pistola, en orden a definir una especie de brazo "alargador", para lo cual dicho brazo se complementará inferiormente con un conducto a fin de guiar la lechada hasta la espátula o aleta aplicadora, para lo cual dicho conducto es acoplable a la boquilla de salida de la pistola y rematada por su otro extremo en una boquilla de aplicación del producto, de manera tal que esta versión dota al accesorio de una mayor longitud permitir al operario realizar la lechada en una posición de pie, sin necesidad de tenerse que agachar, así como acceder a juntas sobre paredes a determinada altura, que no son accesibles en condiciones normales sin el empleo de un andamio, escalera o similar.

25

30

En cuanto a la aleta, esta podrá tener forma curvo cóncava, a modo de cuchara, en orden a que permita no solo allanar la zona, sino recoger el sobrante de pasta expulsado.

Solo resta señalar por último que, el citado brazo podría presentar una configuración telescópica, en orden a adaptarse a las necesidades específicas de cada caso.

35

DESCRIPCIÓN DE LOS DIBUJOS

5

Para complementar la descripción que seguidamente se va a realizar y con objeto de ayudar a una mejor comprensión de las características del invento, de acuerdo con un ejemplo preferente de realización práctica del mismo, se acompaña como parte integrante de dicha descripción, un juego de planos en donde con carácter ilustrativo y no limitativo, se ha representado lo siguiente:

10

La figura 1.- Muestra una vista en perspectiva de un accesorio para pistolas aplicadoras de lechada realizado de acuerdo con el objeto de la presente invención.

15

La figura 2.- Muestra una vista de la aplicación práctica del accesorio montado sobre la pistola aplicadora de lechada.

20

La figura 3.- Muestra una vista en alzado lateral de una variante de realización en la que el accesorio presenta un brazo de considerable longitud, para permitir aplicar la lechada sobre el suelo sin necesidad de tener que agacharse, así como para permitir acceder a juntas a determinadas alturas que en situación normal no son accesibles.

REALIZACIÓN PREFERENTE DE LA INVENCION

25

A la vista de las figuras reseñadas, puede observarse como el accesorio para pistolas aplicadoras de lechada está constituido por un brazo (1) que por uno de sus extremos incorpora una banda (2) prevista para abrazar y sujetarse sobre el cuerpo de la pistola (3) de aplicación de lechada, con su correspondiente conjunto empuñadura-gatillo (4) como es tradicional, banda (2) que se fijará mediante tiras adhesivas tipo velcro, corchetes, botones o cualquier otro medio de fijación apropiado.

30

El extremo opuesto del brazo (1) incorpora una aleta (5) preferentemente de goma, plana y rectangular, la cual actúa como espátula, quedando situada ligeramente por delante de la

boquilla (6) de salida de la lechada, de manera que, dicha aleta (5) pueda ser utilizada a modo de espátula, recogiendo la lechada sobrante en la aplicación correspondiente sobre la junta que se esté rellenando.

- 5 Tal y como se ha dicho con anterioridad, la aleta (5) podrá tener forma curvo cóncava, a modo de cuchara, en orden a que permita no solo allanar la zona, sino recoger el sobrante de pasta expulsado.

- 10 En una variante de realización, la mostrada en la figura 3, el brazo (1') puede presentar una notable amplitud, sensiblemente mayor que la longitud de la pistola sobre la que se aplica, pudiendo dicho brazo incluso ser telescópico, y en cualquier caso, vinculado al mismo se establece inferiormente un conducto o tubo (7), fijado por abrazaderas (8), destinado a recibir por su extremidad posterior (7') a la boquilla (6) aplicadora de la lechada, de manera que ésta se aplique a través del extremo opuesto de dicho conducto, en correspondencia
15 con la aleta (5) de retirada del material sobrante en que se remata dicho brazo (1').

De esta forma es posible aplicar la lechada en lugares de difícil acceso, por ejemplo en juntas de paredes de considerable altura, permitiendo igualmente la utilización del conjunto sin tener que agacharse para aplicar la lechada en juntas sobre el suelo.

20

REIVINDICACIONES

- 1^a.- Accesorio para pistolas aplicadoras de lechada y similares, que estando previsto para ser aplicado sobre el cuerpo de una pistola aplicadora de lechada, se caracteriza porque
5 está constituido por un brazo (1-1') que por uno de sus extremos se remata en una banda (2) de fijación al cuerpo de la pistola aplicadora de lechada, mientras que por su otro extremo se remata en una aleta (5) de retirada del material sobrante en la aplicación de la lechada, que queda dispuesta en correspondencia con la boquilla de salida de la lechada de la pistola aplicadora.
- 10
- 2^a.- Accesorio para pistolas aplicadoras de lechada y similares, según reivindicación 1^a, caracterizada porque la aleta (5) presenta una configuración curvo cóncava, a modo de cuchara.
- 15
- 3^a.- Accesorio para pistolas aplicadoras de lechada y similares, según reivindicación 1^a, caracterizada porque el brazo (1') presenta una longitud sensiblemente mayor que la longitud de la pistola aplicadora de la lechada, a modo de alargador, incorporando inferiormente un tubo o conducto (7) que por uno de sus extremos se acopla a la boquilla (6) de salida de la lechada de la pistola aplicadora, y cuyo extremo opuesto queda enfrenteado a
20 la aleta (5) de retirada del material sobrante en la aplicación de la lechada.
- 4^a.- Accesorio para pistolas aplicadoras de lechada y similares, según reivindicación 1^a, caracterizada porque el brazo (1') es telescópico.
- 25
- 5^a.- Accesorio para pistolas aplicadoras de lechada y similares, según reivindicación 1^a, caracterizada porque la aleta (5) es preferentemente de goma.
- 6^a.- Accesorio para pistolas aplicadoras de lechada y similares, según reivindicación 1^a, caracterizada porque la banda (2) de fijación al cuerpo de la pistola aplicadora de lechada
30 incluye medios de fijación tales como tiras adhesivas tipo Velcro, corchetes, botones o similares.

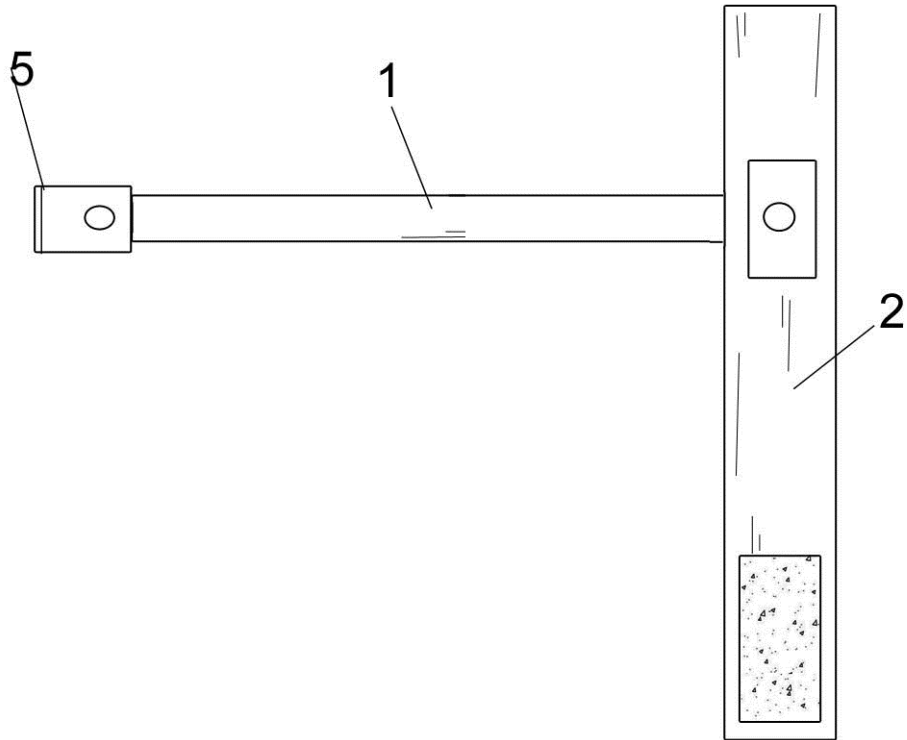


FIG. 1

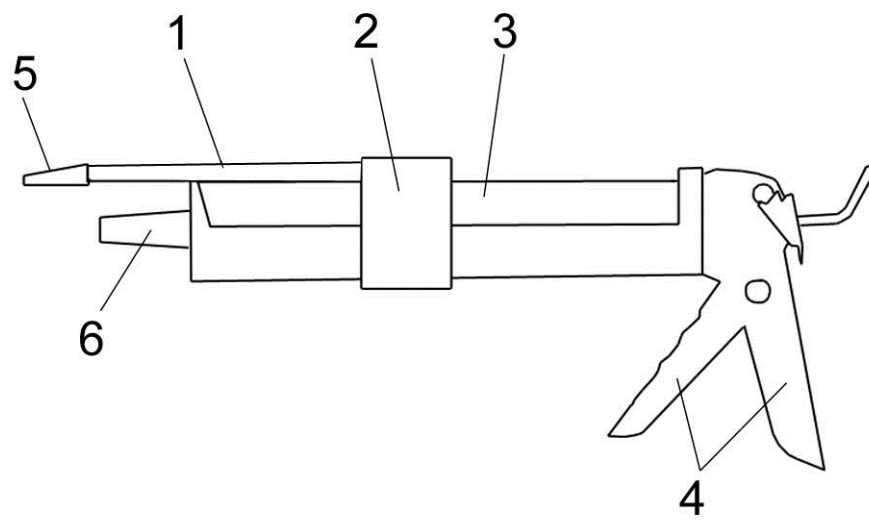


FIG. 2

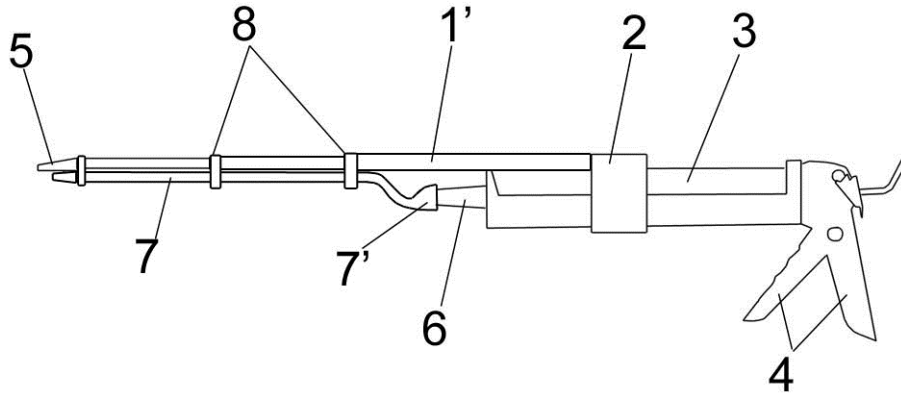


FIG. 3